

WX9 & WX12

*Installation and
operating instructions*

Retain for future reference

GB

F

D

NL

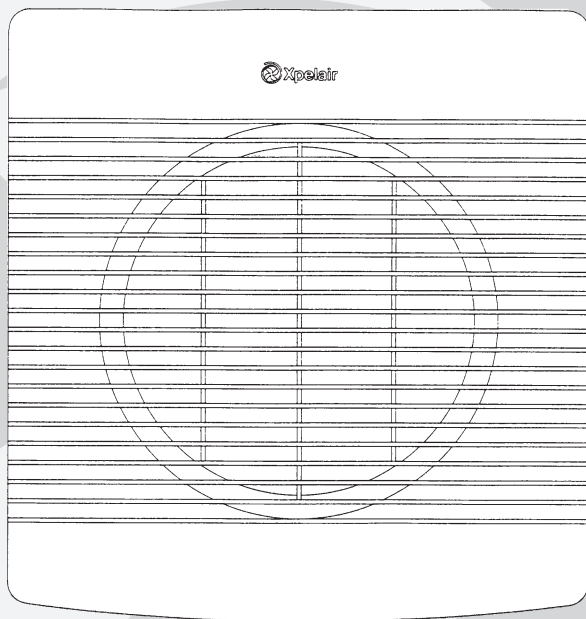
N

P

I

GR

a



 **Xpelair[®]**

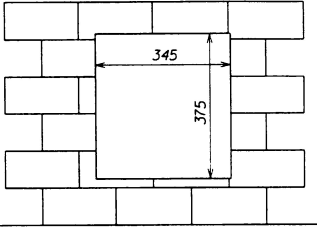


Fig. 1a WX9

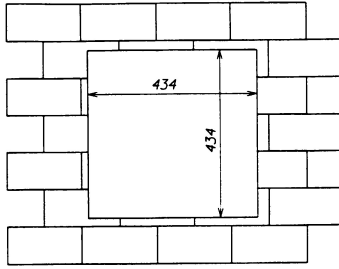


Fig. 1b WX12

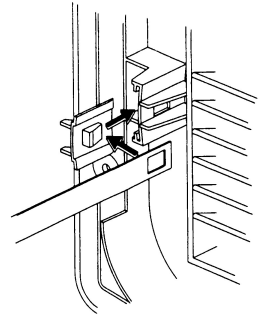


Fig. 2

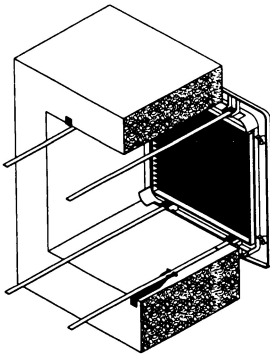


Fig. 3a WX9

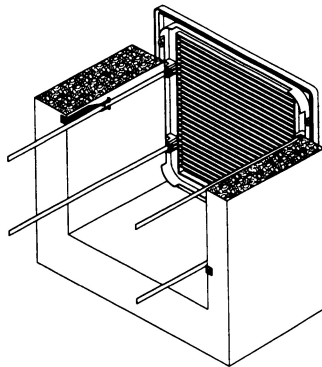


Fig. 3b WX12

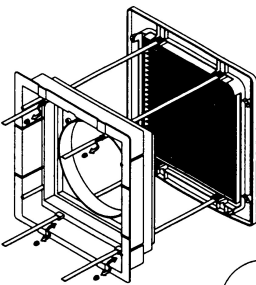


Fig. 4a WX9

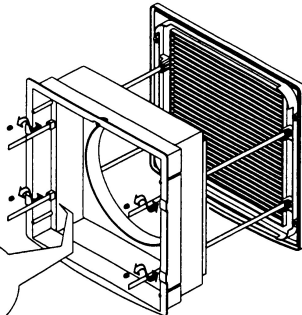


Fig. 4b WX12

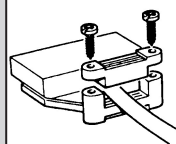


Fig. 5a

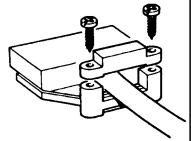


Fig. 5b

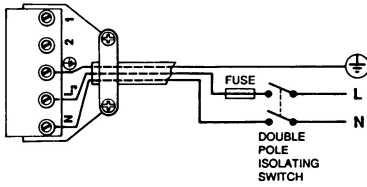


Fig. 6

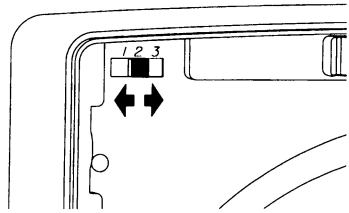


Fig. 7

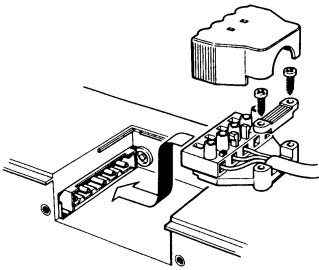


Fig. 8

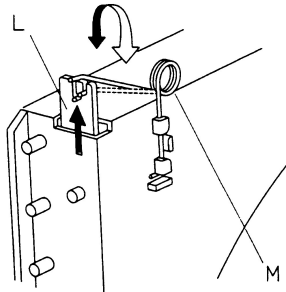


Fig. 9a WX9

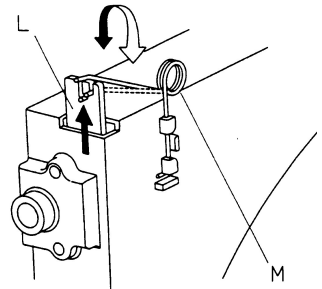


Fig. 9b WX12

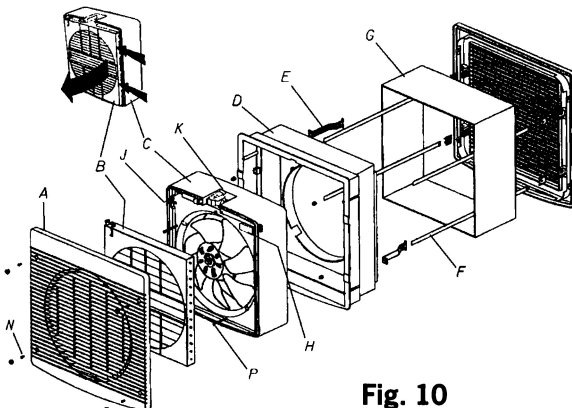
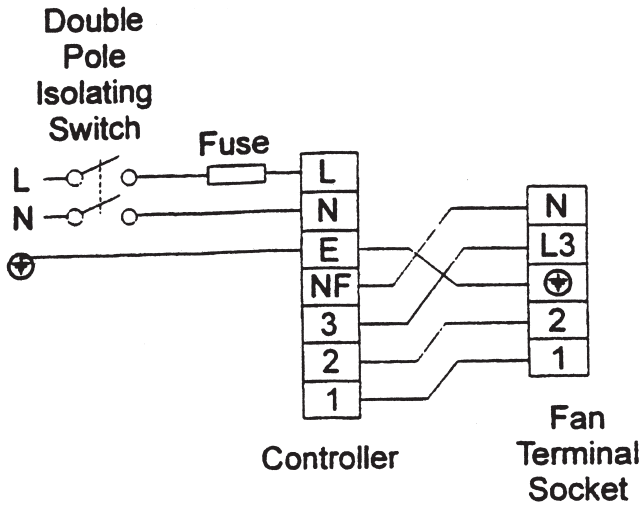
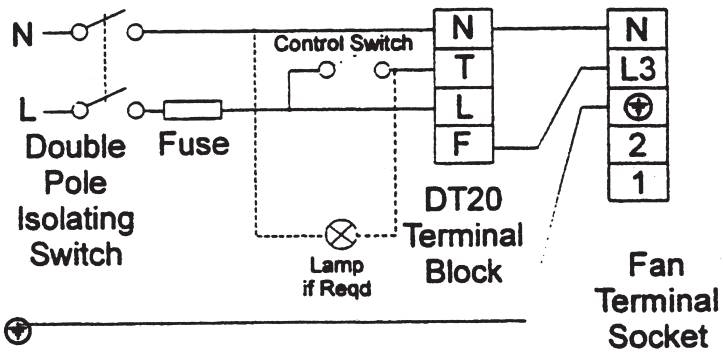


Fig. 10

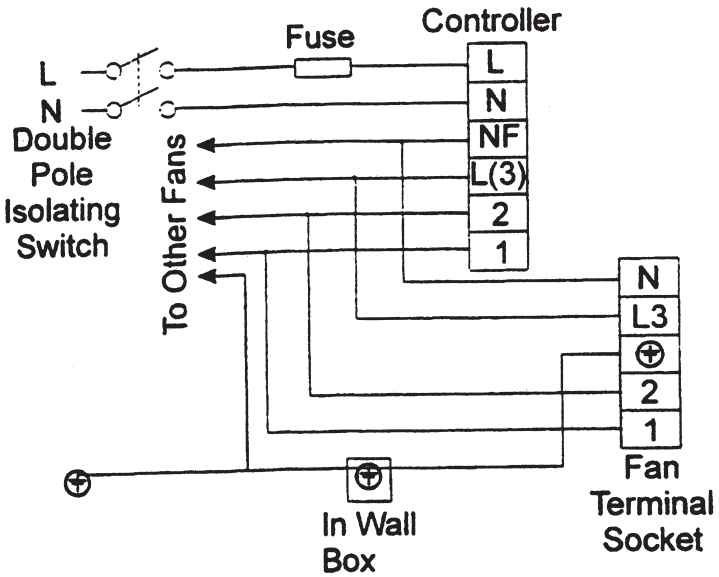
FR22/30



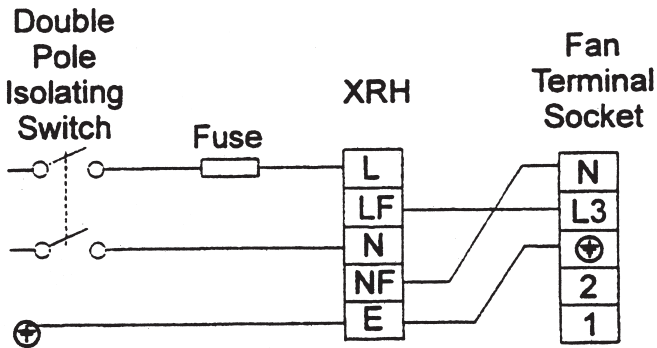
DT20



EC6H



XRH



Xpelair WX9 and WX12 Installation and Operating Instructions

LEAVE THIS INSTRUCTION LEAFLET
WITH THE FAN, FOR THE BENEFIT
OF THE USER.

INSTALLING THE FAN

These appliances are intended for connection to fixed wiring. Check that the electrical rating shown on the fan matches the mains supply.

WARNING: THESE APPLIANCES MUST BE EARTHED.

All installations must be supervised by a qualified electrician. Installations and wiring must conform to current IEE Regulations (UK), local or appropriate regulations (other countries). It is the installer's responsibility to ensure that the appropriate Building Codes of Practice are adhered to.

If you have any queries before installing these products or after they have been installed, call the Xpelair Technical Hotline 08709 000430. Our Engineers are there to help you during normal office hours (UK only) and may be faxed at all other times 08709 000530.

Customers outside the UK may contact your local Xpelair distributor.

1 Description

The WX9 and WX12 fans have the following features:

- ◆ Can be flush mounted in a wall.
- ◆ Fitted with silent operation back draught shutters.
- ◆ The WX9 and WX12 fans can extract, intake or "open shutter only", using an integral Fan Selector Switch.
- ◆ Trickle Ventilation setting.
- ◆ Removal of the Inner Grille isolates these fans mechanically.
- ◆ Can be installed with a controller.

If used with a speed controller, these fans can intake or extract at selected speeds or at variable speed depending on the type of controller. If used with an on/off switch, these fans will intake or extract at high speed only.

2 What the installer will need

- ◆ A double pole isolating switch with a minimum contact gap of 3mm (Wall or Ceiling mounted).
 - ◆ **If metal switch boxes are used, earthing regulations must be followed.**
 - ◆ Suitably rated 3-core cable.
 - ◆ 6mm Blade Large Screwdriver, 3mm Blade Electricians Screwdriver, Nos. 1 & 2 Pozidriv Screwdrivers.
 - ◆ Masonry drill, Hammer & Chisel (or Core Drill equipment if available).
- If installing the fan with an on/off switch:
- ◆ On/Off switch.

If installing the fan with a controller:

- ◆ Suitable rated 5-core cable (Available from Xpelair). *Note: Please check the instructions for the controller.*

3 Where to locate the Fan

- ◆ Locate it as high as possible.
- If installing a WX9:*
- ◆ At least 255mm from the edge of the wall or ceiling to the centre of the hole.
- If installing a WX12:*
- ◆ At least 280mm from the edge of the wall or ceiling to the centre of the hole.
 - ◆ As far away as possible from and opposite to the main source of air replacement to ensure airflow across the room (e.g. opposite the internal doorway).
 - ◆ Near the source of steam or odours.
 - ◆ Not where ambient temperatures are likely to exceed 50°C.
 - ◆ **If installed in a kitchen fans must not be mounted immediately above a cooker hob, or eye level grill.**
 - ◆ **If installing in a room containing a fuel burning device which has a non-balanced flue, it is the installers responsibility to ensure that there is enough replacement air to prevent fumes being drawn down the flue when the fan is operating up to maximum extract.**
- Refer to Building Regulations for specific requirements. Exhaust air must not be discharged into a flue used for exhausting fumes from appliances supplied with energy other than electric. Requirements of all authorities concerned must be observed for exhaust air discharge and intake flow rates.
- ◆ If the fan is intended to intake air, the inlet grille should be sited at a distance of at least 0.5 metre from the discharge outlet of a flued heating or cooking appliance.
 - ◆ When intended for use in possible chemical corrosive atmospheres, consult our Technical Service Department. (For overseas markets contact your local Xpelair distributor).
 - ◆ This electrical product, if installed in a shower room or bathroom must be so situated that it cannot be touched by persons making use of the bath or shower.

4 Installing the Isolating Switch and Cables

1. Check there are no buried Pipes or Cables e.g. Electricity, Gas, Water behind the Switch location (in the Wall or above the Ceiling).
2. Lay in the Cable from the Isolating Switch to the Fan location via the on/off switch or controller.
3. Lay in the Cable from the Isolating Switch to the point of connection to the Mains Supply.
4. Install the Isolating Switch, and on/off switch or controller.

(Continued)

5. Make all connections within the Isolating Switch.

WARNING: Do not make any connections to the Electrical Supply at this stage.

5 Preparing the hole

If working above Ground Floor level, appropriate safety precautions must be observed.

Warning: eye protection must be worn during all drilling and chiselling operations.

If installing a WX9:

1a. Make sure that the centre of the hole is located at least 255mm from the edges of the wall or ceiling.

If installing a WX12:

1b. Make sure that the centre of the hole is located at least 280mm from the edges of the wall or ceiling.

2. Check there are no buried pipes or cables in the wall or obstructions on the outside e.g. Electricity, Gas, Water.

3. Mark the outline of the hole on the wall as shown in Fig. 1a and Fig. 1b.

If core drill equipment is available:

4a. Use as directed by Core Drill manufacturer.

If core drill equipment is not available:

4b. Cut the hole. Do not cut right through the wall.

(The recommended method is to drill a series of holes, close together, around the edge of the cutting line and remove the brick between the holes with a chisel).

5. Go outside and cut a hole in the outer wall, repeating the process described above. Ensure alignment.

6 Separate the Fan from the Fan Mounting Box (Fig. 10)

1. Remove the Inner Grille by removing four screws (Item "N")

2. Remove the Back Draught Shutter by unclipping it (Item "B").

3. Unscrew the four cross-headed screws and lift off the Fan Assembly (Item "P").

7 Mounting the Fan Mounting Box and Outer Grille

If working above Ground Floor level, appropriate safety precautions must be observed.

1. Insert four colour matching screw covers (packed separately) in the fixing holes of the Outer Grille.

2. Secure the four ladder strips to the Outer Grille by positioning them over the hook mouldings (packed separately) and snapping these into position (Fig. 2).

3. Position the Outer Grille up to the outside of the wall ensuring the ladder strips protrude through to the interior. This can be done from the inside room.

4. Feed two of the ladder strips through the Retainers (packed separately) diagonally opposite each other and clamp to the inner wall (Fig. 3a and Fig. 3b).

5. Measure the wall thickness.

If installing a WX9:

6a Cut the wall tube so that it is 86mm less than the wall thickness.

If installing a WX12:

6b Cut the wall tube so that it is 130mm less than the wall thickness.

7. Locate the Wall Tube onto the back lip of the Fan Mounting Box (Fig. 10).

8. Offer the Fan Mounting Box to the inner wall face and locate ladder strips into their location fixings (Fig. 4a and Fig. 4b).

9. Pull the ladder strips through, locate the Fan Mounting Box in the wall and ensure the Wall Tube locates onto the Outer Grille.

10. Screw the slotted screws (packed separately) into the pockets of the Fan Mounting Box. (Fig. 4a and Fig. 4b). **Do not overtighten.**

11. Trim the Ladder Strips back to the required length, remove any sharp edges. (If necessary, apply a sealing mastic (not supplied) to the flanges of the Fan Mounting Box and the Outer Grille. This will provide additional seals and take out any unevenness on both wall faces).

12. Refit the Fan Assembly into the Fan Mounting Box. **Do not over tighten.**

8 Wire the electrical connections

1. The Fan Connector parts are packed separately.

2. Remove the two cable clamp screws (Fig 5a and Fig. 5b).

3. If required, feed the cable through the grommet in order to fit to the cable entry of the Connector Plate.

◆ If installing with an on/off switch:

1. Wire the Fan Connector as shown in Fig. 6.

2. Set the Fan Selector Switch to Position 1 for intake, Position 2 for extract or Position 3 for "open shutter only" (Fig. 7).

◆ If installing with a controller:

1. Refer to the installation instructions for the controller.

2. If wiring to an existing controller, contact Xpelair Technical Services or in export markets, the Xpelair distributor.

3. Set the Fan Selector Switch to Position 3 if using a controller providing variable speed and/or direction. Otherwise, set the Fan Selector Switch to Position 1 for intake, Position 2 for extract or Position 3 for "open shutter only" (Fig. 7).

9 Fitting the Cable Clamp

For cable up to 8mm diameter, clamp the cable as shown in Fig. 5a.

For cable equal to or greater than 8mm and up to 11.5mm diameter, clamp the cable as shown in Fig. 5b.

For cable greater than 11.5mm diameter use the conduit entry provided (Europe only).

10 Fitting the Connector to the Fan

1. Ensure the cable is firmly retained by the clamp.

2. Assemble the Fan Connector by snapping the Cover over the Connector (Fig. 8).

3. Plug the Fan Connector into the Fan Assembly.

4. Refit the Backdraught Shutter.

5. Refit the Inner Grille.

6. Insert four screw covers (packed separately) in the fixing holes in the Inner Grille. When removing the covers, place a 3mm blade electrician's screwdriver into the slot and lever off the cover.

7. Switch off the mains electrical supply and remove fuses.

8. Connect the cable from the isolation switch to the electrical supply wiring.

9. Replace the fuses, and switch on the mains electrical supply.

◆ **For fixed wiring circuits, the protective fuse for the appliance must not exceed 5A.**

USING YOUR FAN

11 Operating the Fan

Switch operated:

To switch on an off, use the switch on the wall or ceiling.

Controller operated:

Refer to the instructions for the controller.

◆ **The shutters are operated by a silent thermo-actuator which has a time delay on opening (30 - 50 secs) and closing (3 mins).**

12 Trickle Ventilation

◆ Trickle Ventilation is equivalent to that provided by an air brick or similar device.

1. Remove the Inner Grille and Back Draught Shutter (see section 6).

◆ **To allow trickle ventilation:**

2. Release the Shutter Return Spring as shown in Fig. 9.

3. Re-position the Shutter Return Spring into the L-shaped slot.

4. Raise the Operating Bar to latch into position.

◆ **To fully close the shutters and stop any backdraught:**

2. Unlatch the Shutter Return Spring and re-position into the short slot.

3. Refit the Backdraught Shutter and Inner Grille.

LOOKING AFTER YOUR FAN

13 Cleaning

1. Before cleaning, isolate the fan from the mains supply. Allow 3 minutes for the impeller to stop rotating and the powered shutter to close.

2. Remove the inner grille and back-draught shutter (see section 6).

WARNING: Fan will still operate when the inner grille is removed.

3. Remove the impeller by unscrewing the knob at the front of the impeller anticlockwise.

4. Clean the inner grille, back-draught shutter and impeller by immersing in warm soapy water. Dry thoroughly.

Do not immerse the fan in water or other liquids to clean any other parts of the fan.

5. Refit the impeller by locating it over the motor shaft and aligning the arrow on the impeller with the white dot on the motor. Make sure the impeller is seated correctly.

6. Refit the knob making sure the ratchet at the rear of the knob is fully engaged.

◆ **Never use strong solvents to clean the fan.**

◆ Apart from cleaning, no other maintenance is required.

KEY (For Fig. 9 and Fig. 10)

Inner Grille	"A"	Rating Plate	"H"
Back Draught Shutter	"B"	Selector Switch	"J"
Fan Assembly	"C"	Customer Connector	"K"
Fan Mounting Box	"D"	Operating Bar	"L"
Retainer	"E"	Shutter Return Spring	"M"
Ladder Strips	"F"	Screws (M4 x 10mm)	"N"
Wall Tube	"G"	Screws (No. 8 x 55mm)	"P"

Instructions d'Installation et d'Utilisation, Modèles Xpelair WX9 et WX12

DEPLIANT D'INSTRUCTIONS A CONSERVER AVEC
L'EXTRACTEUR DANS L'INTERET DE L'UTILISATEUR.

Ces extracteurs sont conçus pour être branchés par câblage fixe. Vérifier que l'alimentation électrique indiquée sur l'extracteur correspond à l'alimentation secteur.

ATTENTION DANGER: CES APPAREILS DOIVENT ETRE RACCORDES A LA TERRE.

Toutes les installations doivent être supervisées par un électricien qualifié. L'installation et le câblage doivent respecter les Règlements IEE (Royaume-Uni) en vigueur, les règlements locaux ou les règlements appropriés (autre pays).

Le respect des règles applicables en matière de construction de bâtiments est la responsabilité de l'installateur.

En cas de question avant ou après la pose de cet appareil, appeler les services d'assistance technique Xpelair au 08709 000430 (ligne directe). Nos ingénieurs sont à votre disposition pendant les heures ouvrables (Royaume-Uni uniquement) et peuvent être contactés par télécopie à n'importe quelle heure (08709 000530). A l'étranger, contacter le distributeur Xpelair local.

1 Description

Les extracteurs WX9 et WX12 possèdent les caractéristiques suivantes :

- ◆ Peuvent être encastrés
- ◆ Equipés de volets de fermeture anti-refoulement à fonctionnement silencieux.
- ◆ Les extracteurs WX9 et WX12 sont capables d'extraire, d'aspirer ou d'une fonction "volet de fermeture uniquement", grâce à un commutateur sélecteur d'extracteur intégré.
- ◆ Mode ventilation de maintien.
- ◆ La dépose de la grille intérieure empêche le déclenchement de l'extracteur.
- ◆ Peuvent être munis d'un variateur.

L'utilisation d'un variateur permet à ces extracteurs d'aspirer ou d'extraire à une vitesse choisie, ou à des vitesses variables selon le type de variateur utilisé, alors que l'utilisation d'un interrupteur marche/arrêt leur permet d'aspirer ou d'extraire à grande vitesse uniquement.

2 Ce dont l'installateur doit se munir

◆ Un sectionneur à double pôle avec entrefer minimum de 3mm (Montage mural ou au plafond).

◆ **En cas d'utilisation de boîtiers d'interrupteur métalliques, les précautions de mise à la terre en vigueur doivent être respectées.**

- ◆ Câble à 3 conducteurs approprié.
- ◆ Un tournevis à grande lame 6mm, un tournevis d'électricien à lame 3mm, et des tournevis Pozidriv No. 1 et 2.
- ◆ D'un foret de maçonnerie, d'un marteau et d'un burin (ou d'un foret à fraiser si disponible).

Si l'extracteur doit être munis d'un interrupteur marche/arrêt:

- ◆ Un interrupteur marche/arrêt.

En cas de montage d'un extracteur équipé d'un variateur :

- ◆ Câble à 5 conducteurs (disponible auprès de Xpelair).

Remarque : Nous vous prions de consulter les instructions relatives au variateur.

3 Où placer l'extracteur

◆ Le plus haut possible.

En cas d'installation du WX9 :

- ◆ A une distance d'au moins 255mm des bords de la paroi ou de l'encadrement de la fenêtre au centre du trou.

En cas d'installation du WX12 :

- ◆ A une distance d'au moins 280mm des bords de la paroi ou de l'encadrement de la fenêtre au centre du trou.
- ◆ Le plus loin possible et du côté opposé à la source principale d'air de renouvellement, afin d'assurer un débit d'air suffisant dans la pièce (du côté opposé au passage de porte intérieure, par exemple).
- ◆ Près de la source de vapeur ou d'odeurs.
- ◆ A un endroit où la température ambiante ne risque pas de dépasser 50°C.
- ◆ **En cas d'installation dans une cuisine, les extracteurs ne doivent pas être installés exactement au-dessus des brûleurs/du grill à hauteur de l'œil.**

◆ Si l'extracteur est installé dans une salle contenant un brûleur de fuel sans cheminée d'évacuation des fumées équilibrée, l'installateur doit vérifier qu'il y a suffisamment d'air de renouvellement pour que les fumées ne soient pas refoulées dans la cheminée lorsque l'extracteur fonctionne à sa vitesse maximum d'extraction.

En cas de conditions particulières, prendre connaissance des règlements régissant les constructions.

L'air évacué ne doit pas être refoulé dans une cheminée servant à évacuer les fumées d'appareils alimentés avec une énergie autre que l'énergie électrique. Toute réglementation en vigueur, concernant les émissions et le débit d'entrée d'air, doit être strictement respectée.

- ◆ Lorsque l'extracteur est utilisé en mode aspiration, la grille d'entrée doit être placée à une distance d'au moins 0,5 mètre du tuyau d'évacuation d'un appareil de chauffage ou de cuisson.
- ◆ Si l'extracteur doit être utilisé en présence d'atmosphères susceptibles de contenir des produits chimiques corrosifs, notre Département Technico-Commercial doit être consulté (A l'étranger, contacter le distributeur Xpelair local).
- ◆ Cet appareil électrique, s'il est installé dans une salle de douche ou de bain, doit être placé de manière à ne pas pouvoir être touché par les personnes utilisant la salle de douche ou de bain.

4 Installation du Sectionneur et des Câbles

1. Vérifier qu'il n'y a pas de câbles ou de canalisations enterrés, par exemple des câbles électriques ou des conduites de gaz ou d'eau, derrière l'emplacement du sectionneur (dans le cas d'un montage mural ou au-dessus du plafond).

(Suite)

2. Poser le câble entre le sectionneur et l'emplacement de l'extracteur en passant par l'interrupteur marche/arrêt ou par le variateur.

3. Poser le câble entre le sectionneur et le point de raccordement à l'alimentation secteur.

4. Installer le sectionneur et l'interrupteur marche/arrêt ou le variateur.

5. Effectuer tous les raccordements à l'intérieur du sectionneur.

ATTENTION DANGER : Pour le moment, ne pas raccorder l'extracteur à l'alimentation électrique.

5 Préparation du trou

En cas d'installation à un étage supérieur au rez-de-chaussée, respecter les consignes de sécurité appropriées.

Attention danger : le port d'une protection oculaire est impératif pendant toute opération de perçage ou de découpage.

En cas d'installation du WX9 :

1a. S'assurer que le centre du trou est placé à une distance d'au moins 255mm des bords du mur ou du plafond.

En cas d'installation du WX12 :

1b. S'assurer que le centre du trou est placé à une distance d'au moins 255mm des bords du mur ou du plafond.

2. Vérifier qu'il n'y a pas de câbles ou de canalisations enterrés dans le mur et qu'il n'y a pas d'obstacle à l'extérieur (câbles électriques ou conduites de gaz ou d'eau par exemple).

3. Marquer le tour du trou sur la paroi à percer comme le montre les Fig. 1a et 1.b

Si un foret à fraiser est disponible :

4a. L'utiliser en suivant les instructions fournies par le fabricant.

Si un foret à fraiser n'est pas disponible :

4b. Découper le trou. Ne pas traverser la paroi.

(La méthode recommandée consiste à percer plusieurs trous rapprochés sur la périphérie du cercle à découper, et à enlever la brique entre les trous à l'aide d'un burin).

5. Passer de l'autre côté de la paroi (côté extérieur) et découper un trou dans la paroi extérieure, en répétant l'opération décrite précédemment. S'assurer que l'extracteur est bien centré.

6 Séparation de l'Extracteur du boîtier de montage d'Extracteur (Fig.10)

1. Déposer la grille intérieure en retirant quatre vis (pièce "N").

2. Retirer le volet de fermeture anti-refoulement en le déclinçant (pièce "B").

3. Dévisser les quatre vis cruciformes et retirer l'ensemble extracteur (pièce "P")

7 Montage du Boîtier de Montage d'Extracteur et de la Grille Extérieure

En cas d'installation à un étage supérieur au rez-de-chaussée, respecter les consignes de sécurité appropriées.

1. Insérer quatre capuchons de vis de même couleur (emballés séparément) dans les trous de montage de la grille extérieure.

2. Bloquer les quatre colliers métalliques sur la grille extérieure en les plaçant sur les garnitures à ergot (emballées séparément). Bloquer ces dernières dans leurs logements (Fig. 2).

3. Placer la grille extérieure sur le côté extérieur du trou en s'assurant que les colliers métalliques dépassent à l'intérieur du trou. Cette opération peut être effectuée de l'intérieur.

4. Faire passer deux des colliers métalliques à travers les retenues (emballées séparément) à la diagonale et les fixer au mur extérieur (Fig. 3a et 3b.).

5. Mesurer l'épaisseur du mur.

En cas d'installation du WX9 :

6a. Couper une section de tube mural d'une longueur de 86mm de moins que l'épaisseur du mur.

En cas d'installation du WX12 :

6b. Couper une section de tube mural d'une longueur de 130mm de moins que l'épaisseur du mur.

7. Placer le tube mural sur la lèvres arrière du boîtier de montage d'extracteur (Fig.10).

8. Placer le boîtier de montage d'extracteur contre la paroi du mur intérieur et placer les colliers métalliques dans leurs logements (Fig. 4a et 4b)

9. Tirer sur les colliers métalliques, placer le boîtier de montage d'extracteur dans le mur et s'assurer que le tube mural se place bien sur la grille extérieure.

10. Visser les vis fendues (emballées séparément) dans les cavités du boîtier de montage d'extracteur (Fig. 4a et 4b). **Ne pas trop serrer les vis.**

11. Couper les colliers Serflex à la longueur requise et limer les bords acérés (si nécessaire, appliquer un mastic d'étanchéité non fourni) sur les brides du boîtier de montage d'extracteur et de la grille extérieure. Ce mastic permettra d'assurer une meilleure étanchéité, tout en égalisant les bords des deux côtés du trou).

12. Reposer l'ensemble extracteur sur le boîtier de montage d'extracteur **sans trop serrer les vis.**

8 Branchement des raccords électriques

1. Les pièces nécessaires au branchement du raccord d'extracteur sont emballées séparément.

2. Retirer les deux vis du pince-câble (Fig. 5a et 5b)

3. Si nécessaire, faire passer le câble à travers l'oeillet, afin de l'installer sur l'entrée de câble de la plaque de raccord.

◆ En cas d'installation avec interrupteur marche/arrêt :

1. Câbler le raccord d'extracteur conformément à l'illustration Fig. 6.

2. Mettre le commutateur sélecteur d'extracteur en position 1 pour l'aspiration, 2 pour l'extraction ou 3 pour l'ouverture du "volet de fermeture uniquement" (Fig. 7).

◆ En cas d'installation avec variateur :

1. Consulter les instructions d'installation relatives au variateur.

2. Dans le cas où l'appareil doit être branché sur un variateur déjà en service, contacter les Services d'assistance technique Xpelair, ou, à l'étranger, le distributeur Xpelair.

(Suite)

3. Mettre le commutateur sélecteur d'extracteur en position 3 en cas d'utilisation d'un variateur capable de varier la vitesse et/ou la direction de fonctionnement. Dans le cas contraire, mettre le commutateur sélecteur d'extracteur en position 1 pour l'aspiration, 2 pour l'extraction ou 3 pour l'ouverture du "volet de fermeture uniquement".

9 Pose du Pince-câble

Pour un câble d'un diamètre allant jusqu'à 8mm, attacher le câble comme le montre l'illustration Fig. 5a.

Pour un câble de diamètre égal ou supérieur à 8mm et allant jusqu'à 11,5mm, attacher le câble comme le montre l'illustration Fig. 5b.

Pour un câble d'un diamètre supérieur à 11,5mm, utiliser l'entrée de canalisation (Europe uniquement).

10 Montage du Raccord sur l'Extracteur

1. Vérifier que le pince-câble maintient bien le câble en place.

2. Assembler le raccord d'extracteur en faisant passer le couvercle au-dessus du raccord (Fig. 8).

3. Brancher le raccord d'extracteur dans l'ensemble extracteur.

4. Remonter le volet de fermeture anti-refoulement.

5. Remonter la grille intérieure.

6. Insérer quatre capuchons de vis (emballés séparément) dans les trous de montage de la grille intérieure. Lors de la dépose des couvercles, placer un tournevis d'électricien de 3mm dans la fente pour faire lever.

7. Couper l'alimentation électrique secteur et retirer les fusibles.

8. Raccorder le câble entre le sectionneur et le câblage d'alimentation électrique secteur.

9. Remettre les fusibles en place et rétablir l'alimentation secteur.

◆ Pour les circuits de câblage fixes, le fusible de protection de l'appareil doit avoir une capacité ne dépassant pas 5A.

UTILISATION DE VOTRE EXTRACTEUR

11 Fonctionnement de l'extracteur

Extracteur commandé par interrupteur :

Pour mettre l'extracteur en route ou l'arrêter, utiliser l'interrupteur se trouvant sur la paroi ou au plafond.

Extracteur commandé par variateur :

Consulter les instructions relatives au variateur.

◆ Les volets de fermeture fonctionnent grâce à une commande thermique silencieuse qui intervient après un délai de 30 à 50 secondes à l'ouverture et de 3 minutes à la fermeture.

12 Ventilation de Maintien

◆ La ventilation de maintien est équivalente à la ventilation assurée par des briques creuses ou par un dispositif semblable.

1. Retirer la grille intérieure et le volet de fermeture anti-refoulement (voir section 6).

◆ Pour assurer une ventilation de maintien :

2. Libérer le ressort de rappel de volet (voir Fig. 9).

3. Placer le ressort de rappel de volet dans la fente en forme de L.

4. Soulever la barre de fonctionnement pour la mettre en place.

◆ Pour fermer complètement les volets et empêcher tout refoulement :

5. Libérer le ressort de rappel de volet pour le replacer dans la fente coupe.

6. Remonter le volet de fermeture anti-refoulement et la grille intérieure.

ENTRETIEN DE VOTRE EXTRACTEUR

13 Nettoyage

1. Avant le nettoyage, isoler l'extracteur de l'alimentation secteur. Attendre 3 minutes pour que l'hélice s'arrête et que le volet automatique se ferme.

2. Retirer la grille intérieure et le volet de fermeture anti-refoulement (voir section 6).

AVERTISSEMENT : Le ventilateur peut toujours fonctionner, même après avoir retiré la grille interne.

3. Retirer l'hélice en dévissant la poignée située sur le devant de l'hélice dans le sens inverse des aiguilles d'une montre.

4. Nettoyer la grille intérieure, le volet de fermeture anti-refoulement et l'hélice en les immergeant dans de l'eau savonneuse. Les faire sécher complètement.

Ne pas utiliser d'eau ou d'autres liquides pour nettoyer les autres composants de l'extracteur.

5. Pour remonter l'hélice, la placer sur l'arbre du moteur et aligner la flèche marquée sur l'hélice avec le point blanc situé sur le moteur. S'assurer que l'hélice est enclenchée correctement.

6. Remonter la poignée en vérifiant que le cliquet situé à l'arrière, est engagé à fond.

◆ Ne jamais utiliser de solvants concentrés pour nettoyer l'extracteur.

◆ En dehors du nettoyage, aucune autre opération de maintenance n'est nécessaire.

LEGENDE (voir Fig. 9 et 10)

Grille Intérieure.....'A'	Plaque Signalétique.....'H'
Volet de Fermeture.....'B'	Commutateur Sélecteur.....'J'
Anti-refoulement.....'B'	Raccord.....'K'
Ensemble Extracteur.....'C'	Barre de Fonctionnement.....'L'
Boîtier de Montage d'Extracteur.....'D'	Ressort de Rappel de Volet.....'M'
Retenue.....'E'	Vis (M4x10mm).....'N'
Colliers Métalliques Serflex.....'F'	Vis (No.8x55mm).....'P'
Tube Mural.....'G'	

Xpelair WX9 und WX12 Installations- und Bedienungsanleitung

GEBRAUCHSANLEITUNG BITTE BEIM VENTILATOR AUFBEWAHREN

INSTALLATION DES VENTILATORS

Der Ventilator ist für die Festverdrahtung konzipiert. Kontrollieren Sie, ob der elektrische Nennwert des Ventilators der Netzversorgung entspricht.

WARNUNG: DIESE GERÄTE MÜSSEN GEERDET WERDEN. Sämtliche Installationsarbeiten müssen von einem qualifizierten Elektriker überwacht werden.

Die Installation und Anschlüsse müssen gemäß den geltenden IEE-Vorschriften (Großbritannien) bzw. den örtlich geltenden Vorschriften (andere Länder) durchgeführt werden. Der Installateur trägt die Verantwortung für die Einhaltung aller geltenden Bauvorschriften.

Auskünfte zu Installations- und anderen Fragen gibt Xpelairs Technischer Kundendienst unter Tel. 08709 000430. Unsere Techniker stehen während der üblichen Geschäftszeiten zu Ihrer Verfügung (nur GB); zu anderen Zeiten können Sie Ihre Nachricht per Fax unter 08709 000530 hinterlassen. Außerhalb Großbritanniens wenden Sie sich bitte an Ihren örtlichen Xpelair-Händler.

1 Beschreibung

Die Ventilatoren WX9 und WX12 haben die folgenden Merkmale:

- ◆ Zum Einbau in Wänden geeignet.
 - ◆ Mit geräuscharmer Verschlussklappe.
 - ◆ Der WX9 und WX12 können zur Ent- und Belüftung oder nur mit offener Verschlussklappe betrieben werden (Umschaltung mit integriertem Wahlschalter).
 - ◆ Einstellbar auf Dauerlüftung.
 - ◆ Durch Abnehmen des Innengitters wird der Ventilator mechanisch isoliert.
 - ◆ Auf Wunsch ist Anschluß an ein Steuergerät möglich.
- Bei Betrieb mit einem Steuergerät kann die Ent- und Belüftungsgeschwindigkeit der Ventilatoren stufenweise bzw. stufenlos (abhängig vom Steuergerät) geregelt werden. Bei Betätigung durch einen Ein-/Ausschalter arbeiten die Ventilatoren ausschließlich mit hoher Geschwindigkeit im Be- bzw. Entlüftungsbetrieb.

2 Erforderliches Zubehör zur Installation

- ◆ Ein zweipoliger Trennschalter mit einem Kontaktabstand von mindestens 3 mm (Wand- oder Deckenmontage).
 - ◆ Bei Verwendung von Schaltkästen aus Metall sind die Erdungsvorschriften zu beachten.
 - ◆ Ein dreidrahtiges Kabel mit geeignetem Nennwert.
 - ◆ Ein großer Schraubendreher mit 6-mm-Klinge, ein Elektriker-Schraubendreher mit 3-mm-Klinge, Pozidriv-Schraubendreher Nr. 1 und 2.
 - ◆ Mauerbohrer, Hammer & Meißel (oder Kernbohrer, falls verfügbar).
- Zur Installation des Ventilators mit einem Ein-/Ausschalter:
- ◆ Ein Ein-/Ausschalter.
- Zur Montage des Ventilators mit einem Steuergerät:
- ◆ Ein fünfdrahtiges Kabel mit geeignetem Nennwert (erhältlich von Xpelair). Hinweis: Siehe Montageanleitungen des Steuergeräts.

3 Wahl der Montageposition

- ◆ Ventilator so hoch wie möglich montieren.
- WX9:
- ◆ Der Abstand zwischen der Wand-/Deckenkante und der Mitte der Öffnung muß mindestens 255 mm betragen.
- WX12:
- ◆ Der Abstand zwischen der Wand-/Deckenkante und der Mitte der Öffnung muß mindestens 280 mm betragen.
 - ◆ Ventilator möglichst weit entfernt von der wichtigsten Luftaustauschquelle des Raums (z.B. gegenüber der Zimmertür) anbringen, so daß eine Luftströmung durch den ganzen Raum gewährleistet ist.
 - ◆ Ventilator in der Nähe von Dampf- oder Geruchsquellen platzieren.
 - ◆ Ventilator an einer Stelle montieren, an der keine Umgebungstemperaturen von mehr als 50 °C zu erwarten sind.
 - ◆ Bei der Installation in der Küche darf der Ventilator nicht direkt über einem Herd oder einem offenen Über-Herd-Grill angebracht werden.
 - ◆ Wird der Ventilator im gleichen Raum wie ein Brenner installiert, der seine Betriebsluft aus der Raumluft entnimmt, so muß sich der Installateur vergewissern, daß ein ausreichender Luftaustausch gegeben ist, damit nicht Abgase in den Schacht gesaugt werden, wenn der Ventilator mit maximaler Entlüftungsleistung arbeitet. Genaue Anforderungen siehe Bauvorschriften.
 - Die Abluft darf nicht in einen Schacht eingeleitet werden, der zur Ableitung der Abgase von nichtelektrischen Geräten verwendet wird. Alle behördlichen Vorschriften an die Abluftausstoßung und den Ansaugluftdurchsatz sind zu beachten.
 - ◆ Wenn der Ventilator zur Belüftung verwendet wird, muß das Einlaßgitter in mindestens 50 cm Entfernung zur Auslaßöffnung von Heiz- und Kochgeräten, die an ein Abzugsrohr angeschlossen sind, installiert werden.
 - ◆ Vor der Installation des Ventilators in Umgebungen mit möglicher korrosiver Chemikalienbelastung ist unser technischer Kundendienst zu Rate zu ziehen. (Außerhalb Großbritanniens wenden Sie sich bitte an Ihren örtlichen Xpelair-Händler.)
 - ◆ Der Ventilator ist ein Elektrogerät. Bei der Installation in Dusche oder Badezimmer ist er daher so anzubringen, daß eine Berührung während des Duschens oder Badens ausgeschlossen ist.

4 Installation des Trennschalters und der Kabel

1. **Kontrollieren Sie, ob hinter der geplanten Schalterposition keine Rohre oder Kabel (Strom, Gas, Wasser) unter Putz in der Wand bzw. Decke verlaufen.**

2. Kabel über den Ein-/Ausschalter oder das Steuergerät vom Trennschalter zur Ventilatorposition verlegen.
3. Kabel vom Trennschalter zum Netzanschlußpunkt verlegen.
4. Trennschalter und den Ein-/Ausschalter oder das Steuergerät einbauen.
5. Alle Verbindungen im Inneren des Trennschalters herstellen.

WARNUNG: Schalter noch nicht an die Netzversorgung anschließen.

5 Vorbereiten der Aufnahmeöffnung

Bei Arbeiten über Bodenhöhe sind entsprechende Sicherheitsmaßnahmen zu treffen.

Vorsicht: Beim Bohren und Meißeln stets Schutzbrille tragen.

WX9:

1a. Der Abstand zwischen der Wand-/Deckenkante und der Mitte der Öffnung muß mindestens 255 mm betragen.

WX12:

1b. Der Abstand zwischen der Wand-/Deckenkante und der Mitte der Öffnung muß mindestens 280 mm betragen.

2. **Kontrollieren Sie, ob keine Rohre oder Kabel (Strom, Gas, Wasser) hinter der geplanten Schalterposition in der Wand unter Putz verlaufen bzw. diese von außen blockieren.**

3. Umriß der Aufnahmeöffnung wie in Abb. 1a und 1b gezeigt an die Wand anzeichnen.

Zum Bohren mit Kernbohrer:

4a. Kernbohrer gemäß den Herstelleranleitungen benutzen.

Zum Bohren ohne Kernbohrer:

4b. Öffnung herstellen. Nicht ganz durch die Wand schneiden. (Hierzu empfiehlt es sich, rund um die Kante der Öffnung dicht nebeneinander eine Reihe von Löchern zu bohren und anschließend das Mauerwerk herauszumeißeln.)

5. Von außen auf gleiche Weise eine Öffnung in die Außenwand meißeln. Auf genaue Ausrichtung der beiden Öffnungen achten.

6 Ventilator vom Montagerahmen trennen

1. Die vier Schrauben ("N") des Innengitters lösen und das Innengitter abnehmen.
2. Verschlußklappe ("B") ausrasten lassen.
3. Die vier Kreuzkopfschrauben ("P") lösen und den Ventilator abnehmen.

7 Montagerahmen und Außengitter montieren

Bei Arbeiten über Bodenhöhe sind entsprechende Sicherheitsmaßnahmen zu treffen.

1. Die vier farbig markierten Schraubabdeckungen (separat verpackt) in die Montageöffnungen des Außengitters einsetzen.
2. Die vier Schraubänder am Außengitter befestigen, indem man sie über die Haken (separat verpackt) legt und diese einrasten läßt (Abb. 2).
3. Außengitter von außen so gegen die Wand halten, daß die Schraubänder nach innen reichen. Dies kann vom Rauminneren aus erfolgen.
4. Zwei Schraubänder diagonal zueinander durch die Halterungen (separat verpackt) führen und an der Innenwand festklemmen (Abb. 3a und 3b).
5. Dicke der Wand messen.

WX9:

6a. Durchführungsrohr so zuschneiden, daß seine Länge 86 mm weniger als die Wanddicke beträgt.

WX12:

6b. Durchführungsrohr so zuschneiden, daß seine Länge 130 mm weniger als die Wanddicke beträgt.

7. Durchführungsrohr auf die hintere Kante des Montagerahmens aufsetzen (Abb. 10).

8. Montagerahmen an die Innenwand heranhelfen und die Schraubänder in die Aufnahmen einführen (Abb. 4a und 4b).
9. Schraubänder durchziehen, Montagerahmen in der Wandöffnung einsetzen und kontrollieren, daß das Durchführungsrohr auf dem Außengitter sitzt.
10. Die Schlitzschrauben (separat verpackt) in die Aussparungen des Montagerahmens einschrauben (Abb. 4a und 4b). **Schrauben nicht überdrehen.**

11. Schraubänder auf die erforderliche Länge zuschneiden. Eventuelle scharfe Kanten beseitigen. (Falls erforderlich, kann Mastix-Dichtmasse (nicht mitgeliefert) auf die Übergänge zwischen Montagerahmen und Außengitter aufgetragen werden. Hierdurch wird die Abdichtung weiter verbessert, und eventuelle Unebenheiten an den beiden Oberflächen werden beseitigt.)

12. Ventilator wieder in den Montagerahmen einsetzen. **Schrauben nicht überdrehen.**

8 Elektrische Anschlüsse

1. Die Anschlußteile des Ventilators sind separat verpackt.
2. Die beiden Schrauben der Kableschelle lösen (Abb. 5a und 5b).
3. Falls erforderlich, Kabel durch die Durchführungsöhse (separat verpackt) führen und diese durch die Kabeleinführung der Anschlußplatte einschneiden. ♦ *Bei Installation mit einem Ein-/Ausschalter:*
 1. Ventilatorstecker wie in Abb. 6 gezeigt verdrehen.
 2. Ventilator-Wahlschalter auf Belüftung (Position 1), Entlüftung (Position 2) oder Betrieb nur mit offener Verschlußklappe (Position 3) stellen (Abb. 7).♦ *Bei Installation mit einem Steuergerät:*
 1. Installationsanleitungen des Steuergeräts beachten.
 2. Beim Anschluß an ein vorhandenes Steuergerät den Technischen

(Fortsetzung)

Kundendienst von Xpelair bzw. außerhalb Großbritanniens Ihren Xpelair-Händler zu Rate ziehen.

3. Bei Verwendung eines Steuergeräts mit variabler Geschwindigkeitsregelung und/oder Laufrichtung den Ventilator-Wahlschalter auf Position 3 stellen. Sonst den Wahlschalter auf Position 1 für Belüftung, Position 2 für Entlüftung oder Position 3 für Betrieb nur mit offener Verschlußklappe einstellen (Abb. 7).

9 Anbringen der Kableschelle

Bei einem Kabeldurchmesser bis 8 mm Kableschelle wie in Abb. 5a gezeigt anbringen.

Bei einem Kabeldurchmesser von mehr als 8 mm und bis 11,5 mm Kableschelle wie in Abb. 5b gezeigt anbringen.

Bei einem Kabeldurchmesser von mehr als 11,5 mm die mitgelieferte Kabeldurchführung verwenden (nur für Europa).

10 Montieren des Steckers am Ventilator

1. Kontrollieren, daß das Kabel sicher in der Kableschelle befestigt ist.
 2. Ventilatorstecker zusammenbauen, indem man die Abdeckung auf den Stecker aufsteckt (Abb. 8).
 3. Stecker in den Ventilator einstecken.
 4. Verschlußklappe wieder anbringen.
 5. Innengitter wieder anbringen.
 6. Die vier Schraubabdeckungen (separat verpackt) in die Montageöffnungen des Innengitters einsetzen. Zum Abnehmen der Abdeckungen einen Elektriker-Schraubendreher mit 3-mm-Klinge in den Schlitz einstecken und die Abdeckung abhebeln.
 7. **Netzversorgung abschalten und die Sicherungen entfernen.**
 8. Das Kabel vom Trennschalter an die Netzversorgung anschließen.
 9. Sicherungen wieder einsetzen und die Netzversorgung einschalten.
- ♦ **In festverdrahteten Schaltungen dürfen nur Sicherungen bis zu einem maximalen Nennstrom von 5 A verwendet werden.**

BENUTZUNG DES VENTILATORS

11 Betrieb des Ventilators

Betätigung durch Schalter:

Der Ventilator wird mit dem wand- oder deckenmontierten Schalter ein- und ausgeschaltet.

Betätigung durch Steuergerät:

Siehe Anleitungen zum Steuergerät.

♦ **Die Verschlußklappen werden durch einen geräuscharmen Thermoventilator mit Zeitverzögerung (30-50 Sekunden beim Öffnen, 3 Min. beim Schließen) betätigt.**

12 Dauerlüftung

♦ Bei Dauerlüftung wird eine ähnliche Lüftungswirkung wie mit einem Lüftungsziegel o.ä. erzielt.

1. Innengitter und Verschlußklappe ausrasten lassen und abnehmen (siehe Abschnitt 6).

♦ *Dauerlüftung:*

2. Rückstellfeder der Verschlußklappe lösen (Abb. 9).
 3. Rückstellfeder der Verschlußklappe wieder in den L-förmigen Schlitz einhängen.
 4. Riegel anheben, um die Feder zu sichern.
- ♦ **Völliger Verschluss der Klappen und Verhinderung von Rückstau:**
2. Rückstellfeder der Verschlußklappe lösen und wieder in den kurzen Schlitz einhängen.
 3. Verschlußklappe und Innengitter wieder anbringen.

PFLEGE DES VENTILATORS

13 Reinigung

1. Vor der Reinigung den Ventilator von der Netzversorgung trennen. 3 Minuten warten, bis das Ventilatorlaufrad zum Stillstand gekommen ist und die Klappe sich unter Motorantrieb geschlossen hat.

2. Innengitter und Verschlußklappe entfernen (siehe Abschnitt 6).

ACHTUNG: der Ventilator funktioniert auch noch, wenn das Innengitter entfernt ist!

3. Knopf auf der Vorderseite des Laufrades nach links drehen und Laufrad abnehmen.

4. Innengitter, Verschlußklappe und Laufrad in warmer Seifenlösung waschen. Gründlich trocknen lassen.

Ventilator zur Reinigung von anderen Teilen nicht in Wasser oder andere Flüssigkeiten eintauchen.

5. Laufrad zur Montage auf die Motorwelle stecken und Pleil am Laufrad nach dem weißen Punkt am Motor ausrichten. Sicherstellen, daß das Laufrad richtig sitzt.
6. Knopf wieder anbringen und sicherstellen, daß die Sperrklinke auf seiner Rückseite ganz eingerastet ist.

♦ **Zur Reinigung des Ventilators keine scharfen Lösungsmittel verwenden.**

♦ Außer der Reinigung sind keine weiteren Wartungsarbeiten erforderlich.

LEGENDE (zu Abb. 9 und 10)

Innengitter	"A"	Leistungsschild	"H"
Verschlußklappe	"B"	Wahlschalter	"J"
Ventilator	"C"	Kundenstecker	"K"
Montagerahmen	"D"	Riegel	"L"
Halterung	"E"	Rückstellfeder der Verschlußklappe ..	"M"
Schraubänder	"F"	Schrauben (M4 x 10 mm)	"N"
Durchführungsrohr	"G"	Schrauben (Nr. 8 x 55 mm)	"P"

Xpelair WX9 en WX12 Montagevoorschriften en gebruiksaanwijzing

BEWAAR DIT INSTRUCTIEBOEKJE BIJ DE VENTILATOR ZODAT DE GEBRUIKER DIT KAN NASLAAN.

INSTALLATIE VAN DE VENTILATOR

Deze ventilator is geschikt om te worden aangesloten met vaste bedrading. Controleer of de elektrische gegevens die op de ventilator staan overeenkomen met de lichtnetspanning. **WAARSCHUWING: DIT APPARAAT MOET GEAARD WORDEN.** Alle montagewerkzaamheden moeten plaatsvinden onder leiding van een bevoegd elektricien.

Montage en bedrading moeten voldoen aan de huidige IEE voorschriften (GB), plaatselijke of toepasselijke voorschriften (andere landen).

Als u over deze ventilator vragen heeft, kunt u contact opnemen met uw plaatselijke Xpelair dealer, elektrotechnische groothandel of importeur.

1 Beschrijving

De WX9 en WX12 ventilatoren hebben de volgende kenmerken:

- ◆ Kan verzonken in de muur worden gemonteerd.
 - ◆ Ultgerust met geruisarme jalouzie-afsluiter.
 - ◆ De WX9 en WX12 ventilatoren kunnen inblazen, afzuigen of "alleen jalouziën open" met de integrale ventilatorkeuzeschakelaar.
 - ◆ Natuurlijke ventilatie instelling.
 - ◆ Door het verwijderen van het voorste rooster worden deze ventilatoren automatisch spanningsloos.
 - ◆ Kan worden gemonteerd met een regelaar.
- Indien gebruikt met een snelheidsregelaar, kan de ventilator op ingestelde snelheden of met een variabele snelheid inblazen of afzuigen, afhankelijk van het type regelaar. Indien gebruikt met een aan/uit schakelaar blaast de ventilator alleen in of zuigt de ventilator alleen af op hoge snelheid.*

2 Wat de installateur nodig heeft

- ◆ Een dubbelpolige isolatieschakelaar met een minimum contactafstand van 3mm. (Muur of plafond bevestiging).
- ◆ **Als metalen schakelaarkastjes worden gebruikt, moeten de aardingsvoorschriften in acht worden genomen.**
- ◆ Geschikte 3-aderige kabel.
- ◆ 6mm blad grote schroevendraaier,
- ◆ 3mm blad fittingschroevendraaier, Nr. 1 & 2 Pozidriv schroevendraaiers.
- ◆ Steenboor, hamer en beitel (of 117mm hamerbeitel apparaat indien beschikbaar).

Als de ventilator wordt gemonteerd met een aan/uit schakelaar:

- ◆ Aan/uit schakelaar

Als de ventilator wordt gemonteerd met een regelaar:

- ◆ Goedgekeurde 5-aderige kabel (verkrijgbaar bij Xpelair). *Opmerking: Neem de voorschriften voor de regelaar in acht.*

3 Waar de ventilator geplaatst moet worden

- ◆ Plaats de ventilator zo hoog mogelijk
- Bij montage van een WX9:*
- ◆ Minstens 255mm van de rand van de muur/het plafond tot het midden van het gat.
- Bij montage van een WX12:*
- ◆ Minstens 280mm van de rand van de muur/het plafond tot het midden van het gat.
 - ◆ Zo ver mogelijk verwijderd van en tegenover de belangrijkste mogelijkheid van luchttoevoer om de luchtstroming door de ruimte te garanderen (bijv. recht tegenover de binnendeur).
 - ◆ Zo dicht mogelijk bij een stoom- of geurbron.
 - ◆ Niet op plaatsen waar de omgevingstemperatuur hoger kan oplopen dan 50°C.
 - ◆ In een keuken de ventilatoren niet direct boven de kookplaat/grill monteren.
 - ◆ Als u de ventilator installeert in een kamer waarin wordt gestookt met een ongebalanceerd rookkanaal, moet de installateur controleren of er voldoende aanvoer van vervangende lucht elders is, om te voorkomen dat gassen uit het rookkanaal wordenaangezogen als de ventilator op maximale kracht werkt. Zie bouwvoorschriften voor specifieke voorwaarden.
 - Als afvoerkanaal mag geen kanaal worden gebruikt dat in gebruik is voor het afzuigen van gassen van apparaten die niet elektrisch aangedreven worden. De voorschriften van alle betrokken autoriteiten moeten in acht worden genomen ten aanzien van het lozen van de afvoelucht en de aanvoer van de ventilatielucht.
 - ◆ Als de ventilator is bedoeld om lucht in te blazen moet het inlaatrooster zich bevinden op minstens 0,5 meter afstand van de afvoer uitlaat van een rookkanaal van een verwarmings-of kooktoestel.
 - ◆ Als de ventilator bedoeld is voor gebruik in een mogelijk chemisch corrosieve omgeving, moet u contact opnemen met onze Technische Verkoopafdeling. (Voor overzeese markten kunt u contact opnemen met uw plaatselijke Xpelair dealer).
 - ◆ Als dit elektrische product wordt gemonteerd in een doucheruimte of badkamer, moet het apparaat zo geplaatst worden dat mensen die een douche of bad nemen er niet bij kunnen. Een en ander volgens de geldende voorschriften.

4 Monteren van schakelaar en kabels

1. Controleer of er geen verborgen leidingen of kabels achter de plaats van de schakelaar lopen zoals elektriciteit, gas of water (in de muur of boven het plafond).

2. Leg de kabel aan tussen de isolatieschakelaar en de aan/uit-schakelaar of regelaar en de aansluiting van de ventilator.

(Vervolg)

3. Leg de kabel tussen de isolatieschakelaar en het lichtnet.
4. Monteer de isolatieschakelaar, en aan/uit-schakelaar of regelaar.
5. Alle verbindingen in de isolatieschakelaar aansluiten.

WAARSCHUWING: Bij deze stap de netspanning nog niet aansluiten.

5 Het maken van het gat

Als u boven de begane grond werkt moeten de betreffende veiligheidsmaatregelen in acht worden genomen.

Waarschuwing: Bij alle boor- en kapwerkzaamheden moet oogbescherming gedragen worden,

Bij montage van een WX9:

- 1a. Zorg dat het midden van het gat minstens 255 mm van de randen van de muur of plafond af blijft.

Bij montage van een WX12:

- 1b. Zorg dat het midden van het gat minstens 280 mm van de randen van de muur of plafond af blijft.

2. Controleer of er geen verborgen leidingen of kabels door de muur lopen of dat zich belemmeringen aan de buitenkant van de muur bevinden zoals elektriciteit, gas of water.

3. Op de muur het gat aftekenen zoals in Afb. 1a en Afb. 1b.

Als u beschikt over een hamerbeitel:

- 4a. De hamerbeitel gebruiken volgens de aanwijzingen van de fabrikant.

Als u niet beschikt over een hamerbeitel:

- 4b. Maak het gat. Niet recht door de muur heen kappen.

(Wij adviseren een reeks gaten dicht bij elkaar te boren rond de rand van de cirkel en vervolgens de stenen tussen de gaten met een beitel weg te kappen.)

5. Ga naar buiten en kap een gat in de buitenmuur op de hiervoor beschreven manier. Zorg voor exacte uitrichting.

6 Haal de ventilator van de montagekast af (Afb. 10)

1. Het voorste rooster verwijderen door vier schroeven te verwijderen (onderdeel 'N').
2. Verwijder jaloezie door deze los te klikken (onderdeel 'B').
3. Draai de vier kruiskopschroeven los en til de ventilator eraf (onderdeel 'P').

7 Montage van de montagekast en buitenrooster

Als u boven de begane grond werkt moeten de juiste veiligheidsmaatregelen in acht worden genomen.

1. Steek vier op kleur aangepaste schroefdroppen (afzonderlijk verpakt) in de bevestigingsgaten van het buitenrooster.

2. Zet de 4 ladderstrips vast aan het buitenrooster door deze over de hoekprofielen (afzonderlijk verpakt) aan te brengen en deze op hun plaats vast te klikken (Afb. 2).

3. Het buitenrooster tegen de buitenkant van de muur houden en zorgen dat de ladderstrips doorsteken tot binnen. Dit kan gedaan worden van binnenuit.

4. Voer twee van de ladderstrips door de houders (afzonderlijk verpakt) diagonaal tegenover elkaar en vastklemmen aan de binnenmuur (Afb. 3a en Afb. 3b).

5. Meet de dikte van de muur

Bij montage van een WX9:

- 6a. Snij de muurdoorvoering zodanig af dat deze 86 mm minder is dan de dikte van de muur.

Bij montage van een WX12:

- 6b. Snij de muurdoorvoering zodanig af dat deze 130 mm minder is dan de dikte van de muur.

7. Plaats de muurdoorvoering op de achterlip van de ventilator montagekast (Afb. 10).

8. Schuif de ventilator montagekast tegen het vlak van de binnenmuur en plaats de ladderstrips in hun bevestigingen (Afb. 4a en Afb. 4b).

9. Trek de ladderstrips door, plaats de ventilator montagekast in de muur en zorg dat de muurdoorvoering op het buitenrooster vastklikt.

10. Schroef de sleufschroeven (afzonderlijk verpakt) in de gaten van de ventilator montagekast (Afb. 4a en Afb. 4b). **Niet te strak vastdraaien.**

11. De ladderstrips op de gewenste lengte afsnijden. Eventuele scherpe kantjes verwijderen. (Zonodig afdichtingskit (niet bijgeleverd) op de flenzen van de ventilator montagekast en buitenrooster aanbrengen. Dit zorgt voor extra afdichting en hiermee kan ook eventuele ongelijkheid op beide muurvlakken worden gecompenseerd).

12. Monteer de ventilator in de ventilator montagekast. **Niet te strak vastdraaien.**

8 De elektrische verbindingen aansluiten

1. De onderdelen van de ventilator aansluiting zijn afzonderlijk verpakt.

2. Verwijder de twee kabelklemmschroeven (Afb. 5a en 5b).

3. Indien nodig de kabel door de doorvoering voeren zodat deze kan worden aangesloten op de kabelvoering van de klemmenplaat.

◆ Bij montage met een aan/uit schakelaar:

1. De ventilator aansluiten zoals in Afb. 6.

2. De ventilatorschakelaar in Stand 1 zetten voor inblazen, Stand 2 voor afzuigen of Stand 3 voor "alleen jaloeziën open" (Afb. 7).

◆ Bij installatie met een regelaar:

1. Raadpleeg de montagevoorschriften voor de regelaar.

2. Indien de ventilator wordt aangesloten op een bestaande regelaar, contact opnemen met onze Technische Verkoopafdeling. In export markten kunt u contact opnemen met uw plaatselijke Xpelair dealer.

3. Zet de ventilatorschakelaar in Stand 3 als u een regelaar gebruikt voor variabele snelheid en/of richting. In alle andere gevallen de ventilator keuzeschakelaar in Stand 1 zetten voor inblazen, Stand 2 voor afzuigen of Stand 3 voor "alleen jaloeziën open".

9 Monteren van de kabelklem

Voor kabel tot een doorsnede van 8 mm, de kabel klemmen zoals in Afb. 5a.

Voor kabel gelijk aan of groter dan 8 mm en tot 11,5 mm doorsnede, de kabel klemmen zoals in Afb. 5b.

Voor kabel groter dan 11,5 mm doorsnede de bestaande leidingentree gebruiken (alleen Europa).

10 De elektrische verbindingen aansluiten

1. Zorg dat de kabel stevig vastzit met de klem.

3. Monteer de ventilator aansluiting door het deksel over de aansluiting te klikken (Afb. 8).

3. Steek de ventilator aansluiting in de ventilator

4. Monteer de jaloezie

5. Monteer het voorste rooster.

6. Steek vier schroefdroppen (afzonderlijk verpakt) in de bevestigingsgaten van het voorste rooster. Om de doppen te verwijderen een schroevendraaier met een blad van 3 mm gebruiken om de doppen eraf te wrikken.

7. Schakel de netspanning uit en verwijder de zekeringen.

8. Sluit de kabel van de schakelaar aan op de netspanning.

9. De zekeringen weer aanbrengen en de netspanning weer anschakelen.

◆ Voor vaste bedradingscircuits mag de beveiligingszekering van het apparaat niet hoger zijn dan 5A.

HET GEBRUIK VAN DE VENTILATOR

11 De ventilator bedienen

Met de schakelaar:

Aan en uit zetten met de schakelaar aan de muur of plafond.

Met de regelaar:

Zie de instructies voor de regelaar.

◆ De jaloeziën worden bediend door een stille thermo-actuator die zorgt voor een tijdsvertraging bij het openen (30-50 sec) en het sluiten (3 min).

12 Natuurlijke ventilatie

◆ Natuurlijke ventilatie is hetzelfde als de ventilatie door een gaatjessteen of soortgelijk systeem.

1. Verwijder jaloezie/voorste rooster (zie paragraaf 6).

◆ Voor natuurlijke ventilatie:

2. De jaloezie contraveer losmaken zoals in Afb. 9.

3. Breng de contraveer op een andere manier aan in de L-vormige gleuf.

4. Til de bedieningsstang op zodat deze op zijn plaats klikt.

◆ Om de jaloeziën volledig te sluiten en alle tocht af te sluiten:

2. Maak de jaloezie contraveer los en breng deze weer op zijn plaats in de korte gleuf.

3. Monteer jaloezie en rooster weer op hun plaats.

ONDERHOUD VAN DE VENTILATOR

13 Schoonmaken

1. Schakel voordat u begint met schoonmaken, de stroomtoevoer naar de ventilator uit. Wacht 3 minuten tot de waaiër stilstaat en de mechanisch aangedreven jaloezie dichtgaat.

2. Verwijder het voorste rooster en de jaloezie (zie paragraaf 6).

WAARSCHUWING: De ventilator zal nog functioneren wanneer het binnenste rooster verwijderd is.

3. Verwijder de waaiër door de knop aan de voorkant van de waaiër tegen de wijsers van de klok in los te draaien.

4. Maak het voorste rooster, de jaloezie en de waaiër schoon door ze onder te dompelen in warm zeepsop. Grondig drogen.

Dompel de ventilator niet in water of andere vloeistoffen om andere delen van de ventilator te reinigen.

5. Monteer de waaiër weer door deze op de motoras te schuiven en het pijltje op de waaiër in één lijn te brengen met de witte stip op de motor. Controleer of de waaiër goed op zijn plaats zit.

6. Breng de knop weer aan en controleer daarbij of de pal op de achterkant van de knop volledig ingrijpt.

◆ Gebruik nooit sterke oplosmiddelen om de ventilator mee schoon te maken.

◆ Behalve schoonmaken is er verder geen onderhoud nodig.

VERKLARING (Bij Afb. 9 en Afb. 10)

Voorste rooster.....	A	Typeplaatje	H
Jaloezie	B	Keuzeschakelaar	J
Ventilator	C	Klantaansluiting	K
Ventilator montagekast.....	D	Bedieningsstang.....	L
Houder	E	Jaloezie contraveer	M
Ladderstrips	F	Schroeven (M4 x 10 mm)	N
Muurdoorvoering.....	G	Schroeven (Nr. 8 x 55 mm).....	P

Installasjons- og brukerveiledning for Xpelair WX9 og WX12

VENNLIGST OPPBEVAR DENNE VEILEDNINGEN SAMMEN MED VIFTEN SLIK AT INFORMASJONEN KAN BENYTTES AV KUNDEN

INSTALLERE VIFTEN

Disse apparatene er beregnet på tilkøpling til faste ledningsnett. Kontroller at de elektriske spesifikasjonene som er angitt på viften stemmer overens med strømmettet.

DISSE APPERATENE MÅ JORDES I HENHOLD TIL FORSKRIFTER. Alle installering må foretas under oppsyn av en godkjent elektriker. Alle installasjoner og ledningsnett må være i overensstemmelse med regelverket i det landet der installasjonen foretas. Det er installatørens ansvar å påse at relevante byggeforskrifter blir fulgt. Dersom du skulle ha spørsmål før eller etter installasjonen av disse produktene, ring Xpelair på + 44 8709 000430. Våre teknikere er klare til å hjelpe deg i vanlig kontortid (gjelder kun i Storbritannia) og kan kontaktes på faks resten av døgnet på + 44 8709 000530. Kunder utenfor Storbritannia kan kontakte sin lokale Xpelair-distributør.

1 Beskrivelse

Viftene WX9 og WX12 har følgende egenskaper:

- ◆ Kan monteres i flukt med en vegg.
 - ◆ Er utstyrt med stillestående tilbakeslagsluker.
 - ◆ WX9 og WX12 kan slippe ut, trekke inn eller «kun åpne luke» ved hjelp av en innvendig viftevelgerbryter.
 - ◆ Innstilling for normal ventilasjon.
 - ◆ Kan installeres med regulator.
 - ◆ Dersom man fjerner den indre risten, isoleres viften mekanisk.
- Dersom de brukes med regulator, kan disse viftene slippe ut og trekke inn på flere hastighetstrinn eller med trinnløs variabel hastighet, avhengig av type regulator. Dersom GX9 brukes med en på/av-knapp vil den slippe ut og trekke inn kun i høy hastighet.*

2 Hva installatøren trenger

- ◆ En topolet skillebryter med en kontaktavstand på minst 3 mm (montert på vegg eller i tak).
 - ◆ **Dersom bryterbokser i metall benyttes, må jordingsforskriften følges.**
 - ◆ Riktig dimensjonert kabel med tre ledere.
 - ◆ 6 mm vanlig skrutrekker, 3 mm skrutrekker med sikring mot elektrisk støt, Pozidriv-skrutrekker nr. 1 & 2.
 - ◆ Slagdrill, hammer og meisel (eller kjerneborststyr, dersom dette er tilgjengelig).
- Dersom man installerer viften med på/av-knapp:*
- ◆ På/av-knapp.
- Dersom man installerer viften med regulator:*
- ◆ Riktig dimensjonert kabel med fem ledere (kan fåes fra Xpelair). *Merk: vennligst les veiledningen for regulatoren.*

3 Hvor viften kan plasseres

- ◆ Plasser viften så høyt som mulig.
- Dersom man installerer WX9:*
- ◆ Minst 255 mm fra kanten av veggen eller taket til midten av hullet.
- Dersom man installerer WX12:*
- ◆ Minst 280 mm fra kanten av veggen eller taket til midten av hullet.
 - ◆ Så langt bort som mulig fra, og på motsatt side av hovedkilden for luft sirkulasjon for å sørge for luftstrøm tvers over rommet (f.eks. på motsatt side av innvendige døråpninger).
 - ◆ Nær kilden til damp og lukt.
 - ◆ Ikke der det er sannsynlighet for at omgivelsestemperaturen kan overstige 50°C.
 - ◆ **Dersom viftene installeres på et kjøkken, må de ikke monteres umiddelbart over en komfyr, stekeplate eller stekerist i hodehøyde.**
 - ◆ Dersom man installerer viften i et rom med oljefyr som har et avtrekk som ikke kan reguleres, er det installatørens ansvar å påse at man har nok luftutveksling til å unngå at røyk blir trukket ned gjennom avtrekket når viften går på maksimalt utslipp.
- Se byggeforskriftene for nærmere angivelse av krav.
- Det må ikke slippes ventilasjonsluft ut i et avtrekk som brukes til røyk fra apparater som forsynes med annen energi enn elektrisk. Man må se på kravene stilt av alle relevante myndigheter hva gjelder mengder utslipp og inntak av ventilasjonsluft.
- ◆ Dersom viften er beregnet på å ta inn luft, skal inntaksristen plasseres i en avstand på minst 0,5 meter fra utslippsåpningen til et kokeapparat eller en komfyr som drives av propan e.l.
 - ◆ Når viften er beregnet på bruk i eventuelt kjemisk korrosive omgivelser, kontakt din lokale Xpelair-distributør.
 - ◆ Dersom dette elektriske produktet installeres i en dusj eller på et bad, må det plasseres slik at det ikke kan berøres av personer som benytter badet eller dusjen.

4 Installere skillebryteren og kablene

1. Kontroller at det ikke finnes skjulte rør eller kabler, f.eks. for elektrisitet, gass eller vann, bak det stedet bryteren plasseres (i veggen eller over taket).

2. Legg opp kabelen fra skillebryteren til viften via på/av-knappen eller regulatoren.
3. Legg opp kabelen fra skillebryteren til oppkoplingspunktet mot hovedstrømmet.
4. Installer skillebryteren og på/av-knappen eller regulatoren.
5. Foreta alle oppkoplinger inne i skillebryteren.

Ikke foreta noen oppkoplinger mot strømmet på dette tidspunktet.

5 Lage hullet

Dersom du jobber over bakkenivå i bygningen må du følge gjeldende sikkerhetsforskrifter.

Advarsel: man må alltid ha på seg vernebriller når man borer eller meisler.

Dersom man installerer WX9:

1. Pass på at midten av hullet befinner seg minst 255 mm fra kanten av veggen eller taket.

Dersom man installerer WX12:

1. Pass på at midten av hullet befinner seg minst 280 mm fra kanten av veggen eller taket.

2. Kontroller at det ikke er skjulte rør eller kabler i veggen, eller ting som er i veien på utsiden, f.eks. elektrisitet, gass eller vann.

3. Merk av hullets form på veggen som vist på fig. 1a og fig. 1b.

Dersom kjerneborstyre er tilgjengelig:

4a. Bruk utstyret i overensstemmelse med veiledning fra produsenten.

Dersom kjerneborstyre ikke er tilgjengelig,

4b. Skjær ut hullet. Ikke skjær helt gjennom veggen.

(Den metoden som anbefales er å bore en serie med hull tett sammen rundt kanten av skjærelinjen og fjerne muren mellom hullene med en meisel).

5. Gå ut og skjær et hull i den ytre veggen. Repeter framgangsmåten som er beskrevet ovenfor.

6 Sørg for å treffe riktig.

1. Fjern den indre risten ved å fjerne de fire skruene (artikkel «N»).
2. Fjern tilbakeslagsluken ved å hekte den av (artikkel «B»).
3. Fjern de fire stjerneskrueene og løft av vifteenheten (artikkel «P»).

7 Montere monteringskassen og den ytre risten

Dersom du jobber over bakkenivå i bygningen må du følge gjeldende sikkerhetsforskrifter.

1. Sett fire fargematchende skruedeckler (pakket separat) i den ytre ristens festehull.
2. Fest de fire gitterstengene til den ytre risten ved å plassere dem over hakene (pakket separat) og smekke disse på plass (fig. 2).
3. Plasser den ytre risten opp til yttersiden av veggen og sørg for at gitteret stikker gjennom til innsiden. Dette kan gjøres innenfra.
4. For to av gitterets stenger gjennom festene (pakket separat) diagonalt på motsatt side av hverandre og klem fast til den indre veggen (fig. 3a og fig. 3b).
5. Mål hvor tykk veggen er.

Dersom man installerer WX9:

- 6a. Skjær av veggroret slik at det er 86 mm mindre enn veggtykkelsen.

Dersom man installerer WX12:

- 6b. Skjær av veggroret slik at det er 130 mm mindre enn veggtykkelsen.
7. Fest veggroret på bakkanten på viftens monteringskasse (fig. 10).
8. Fest monteringskassen til den indre veggflaten og fest gitteret i festene (fig. 4a og fig. 4b).
9. Dra gitteret gjennom, fest viftens monteringskasse i veggen og pass på at veggroret fester seg på den ytre risten.
10. Skru skruene med spor (pakket separat) inn i hulrommet på viftens monteringskasse (fig. 4a og fig. 4b). **Ikke stram til for mye.**
11. Kuttgitterets stenger ned til riktig lengde og fjern alle skarpe kanter. (Dersom nødvendig, ha fugemasse (ikke vedlagt) til flensene på viftens monteringskasse og den ytre risten. Dette vil gi bedre tetting og fjerne alle ujevnheter på begge veggflater).
12. Sett vifteenheten inn i viftens monteringskasse igjen. **Ikke stram til for mye.**

8 Kople til elektriske ledninger

1. Delene til viftens kontakt er pakket separat.
 2. Fjern de to klemskrueene på kablene (fig. 5a og fig. 5b).
 3. Dersom nødvendig, strekk kabelen gjennom maljen for å feste til kabelinngangen på tilkoplingsplaten.
- ◆ **Dersom man installerer med på/av-bryter:**
Installer kontakten som vist på fig. 6.
 - 2. Still inn viftevelgerbryteren til stilling 1 for inntak, stilling 2 for utslipp eller stilling 3 for «kun åpen luke» (fig. 7).
 - ◆ **Dersom man installerer med regulator**
1. Se installasjonsveiledningen for regulatoren.
 2. Dersom man kople opp mot en eksisterende regulator, kontakt din Xpelair-distributør

3. Still inn viftevelgerbryteren i stilling 3 dersom du benytter en regulator som gir variabel hastighet og/eller retning. Still ellers inn viftevelgerbryteren til stilling 1 for inntak, stilling 2 for utslipp eller stilling 3 for «kun åpen luke» (fig. 7).

9 Feste kabelklemmen

For kabel opp til 8 mm i diameter, klem kabelen som vist på fig. 5a.

For kabel som er fra 8 mm eller større og opp til 11,5 mm i diameter, klem kabelen som vist på fig. 5b.

10 Feste kontakten til viften

1. Pass på at kabelen holdes fast av klemmen.
2. Monter kontakten til viften ved å smekke dekslet over kontakten (fig. 8)
3. Plugg kontakten til viften inn i vifteenheten.
4. Sett på plass tilbakeslagsluken.
5. Sett på plass den indre risten.
6. Fest fire skruedeckler (pakket separat) i den indre ristens festehull. Når du fjerner dekslene, plasser en 3 mm skrutrekker med sikring mot støt i sporet og løft av dekslet.
7. **Slå av hovedstrømmen og fjern sikringer.**
8. Kople kabelen fra skillebryteren til ledningene til hovedstrømmet.
9. Skift sikringer og slå på hovedstrømmen.

BRUKE VIFTEN

11 Bruke viften

Betjent ved hjelp av bryter:

For å slå på og av, bruk bryteren på veggen eller i taket.

Betjent ved hjelp av regulator:

Se brukerveiledningen for regulatoren.

◆ **Lukene blir drevet av en stillegående termoaktuator som har en tidsforsinkelse for åpning (30 - 50 sek.) og lukking (3 min).**

12 Luftstilling

◆ Luftstillingen gir en ventilasjon omlag identisk med en standard lufterventil.

1. Fjern den indre risten og tilbakeslagsluken (se avsnitt 6).
- ◆ **For å få normal ventilasjon:**
2. Løs ut lukens returflåser som vist på fig. 9.
3. Sett lukens returflåser inn i det L-formede sporet igjen.
4. Løft betjeningshendelen slik at den lukker seg i stilling.
- ◆ **For å stenge lukene helt og stoppe all tilbakeslag:**
2. Ta lukens returflåser ut av stilling og sett dem inn igjen i det korte sporet.
3. Sett på plass tilbakeslagsluken og den indre risten igjen.

VEDLIKEHOLDE VIFTEN

13 Rengjøring

1. Før rengjøring må viften kobles fra nettet. Vent i 3 minutter til viftehjulet er stoppet og luken har lukket seg.
 2. Fjern den indre risten og tilbakeslagsluken (se avsnitt 6).
- ADVARSEL:** Viften vil fremdeles fungere selv om den indre grillen er fjernet.
3. Ta viftehjulet av ved å skru av knappen foran på hjulet mot urviserne.
 4. Rengjør den indre risten, tilbakeslagsluken og hjulet ved å legge det hele i varmt såpevann. Tørk godt av.

Ikke legg viften i vann eller andre væsker for å rengjøre andre deler av viften.

5. Sett viftehjulet tilbake på plass ved å sette det over motorakselen og så rette pilen på hjulet opp med den hvite prikken på motoren. Pass på at hjulet sitter skikkelig.
6. Sett knappen på igjen. Pass på at haken på baksiden av knappen står helt i inngrep.

◆ **Bruk aldri sterke løsemidler til å rengjøre viften.**

◆ Det er ikke nødvendig med noen annen form for vedlikehold enn rengjøring.

NØKKELE (for fig. 9 og fig. 10)

Indre rist	"A"	Merkeplate	"H"
Tilbakeslagsluke	"B"	Velgerbryter	"J"
Vifteenhet	"C"	Strømtilkopling	"K"
Viftens monteringskasse	"D"	Betjeningshendel	"L"
Feste	"E"	Lukereturflåser	"M"
Gitter	"F"	Skruer (M4 x 10 mm)	"N"
Veggrør	"G"	Skruer (Nr. 8 x 55 mm)	"P"

Instruções para Instalação e Funcionamento de Xpelair WX9 e WX12

DEIXE ESTE FOLHETO DE INSTRUÇÕES COM O
EXAUSTOR PARA BENEFÍCIO DO UTILIZADOR

INSTALAÇÃO DO EXAUSTOR

Estes exaustores destinam-se a ligação com electrificação fixa. Certifique-se de que a voltagem indicada no exaustor corresponde à da rede de abastecimento.

CUIDADO: ESTES APARELHOS TÊM DE TER UMA LIGAÇÃO DE TERRA.

Todas as instalações devem ser feitas sob a orientação de um electricista qualificado.

As instalações e a electrificação devem ser feitas de acordo com as normas IEE em vigor (Reino Unido), ou com as regulamentações locais ou apropriadas (outros países). É da responsabilidade do instalador assegurar que são seguidos os Códigos de Prática de Construção adequados.

Se tiver quaisquer dúvidas antes de instalar estes produtos ou depois da sua instalação, telefone para a Xpelair Technical Hotline no número 08709 000430. Os nossos engenheiros estão aí presentes para o ajudar durante as horas normais de expediente (só Reino Unido) ou pode enviar um fax em qualquer outra ocasião para o número 08709 000530.

Os clientes fora do Reino Unido podem contactar o seu distribuidor Xpelair local.

1 Descrição

Os exaustores WX9 e WX12 têm as seguintes características:

- ◆ Podem ser instalados embutidos numa parede.
- ◆ Equipados com obturador de contravento de funcionamento silencioso.
- ◆ Os exaustores WX9 e o WX12 podem extrair, admitir ar ou ficar apenas abertos usando um Interruptor de Selecção integrado.
- ◆ Regulação para ventilação lenta.
- ◆ A remoção da Grelha Interior isola mecanicamente estes exaustores.
- ◆ Podem ser instalados com um controlador.

Se usados com controlador de velocidade, estes exaustores podem admitir ou extrair ar a velocidades seleccionadas ou a velocidade variável consoante o tipo de controlador. Se usados com um interruptor on/off, estes exaustores fazem a admissão ou extracção de ar apenas a alta velocidade.

2 O que será necessário para a instalação

- ◆ Um interruptor isolador de dois polos com um intervalo mínimo de 3mm entre os contactos (montado na parede ou no tecto).
- ◆ **Se forem usadas caixas metálicas de interruptores, devem ser seguidas as normas de ligação à terra.**
- ◆ Cabo de três fios de voltagem adequada.
- ◆ Uma chave de parafusos grande com lâmina de 6 mm, uma chave de parafusos de electricista com lâmina de 3mm e chaves de parafusos Pozidriv nºs 1 e 2.
- ◆ Berbequim para pedra, Martelo e Escopro (ou equipamento Core Drill se disponível).

Se instalar o exaustor com interruptor on/off:

- ◆ Interruptor On/Off

Se instalar o exaustor com controlador:

- ◆ Cabo de 5 fios de voltagem adequada (pode ser obtido através da Xpelair). Nota: Verifique, por favor, as instruções relativas ao controlador.

3 Onde colocar o Exaustor

- ◆ Coloque-o tão alto quanto possível.
- Se instalar um WX9:*
 - ◆ Com o centro do buraco pelo menos a 255 mm do ângulo da parede ou do tecto.
- Se instalar um WX12:*
 - ◆ Com o centro do buraco pelo menos a 280 mm do ângulo da parede ou do tecto.
 - ◆ Tão longe quanto possível e em posição oposta à principal fonte de renovação de ar para garantir um fluxo de ar através da sala (p.ex. numa situação oposta a uma porta interior).
 - ◆ Perto da fonte de vapor ou cheiros.
 - ◆ Não onde a temperatura ambiente possa exceder 50°C.
 - ◆ **Se instalados numa cozinha os exaustores não devem ser montados imediatamente por cima de um fogão ou de uma grelha ao nível dos olhos.**
 - ◆ **Se a instalação estiver a ser feita numa sala que contenha um dispositivo que queime combustível com uma chaminé não equilibrada, é da responsabilidade do instalador assegurar que haja suficiente renovação de ar para evitar que os fumos sejam arrastados para baixo na chaminé quando o exaustor estiver a funcionar à extracção máxima.**

Consultar os Regulamentos do Edifício para requisitos específicos.

O ar de exaustão não deve ser descarregado para uma chaminé usada para aspirar fumos de aparelhos abastecidos com energia não eléctrica. Deverão ser observados os requisitos de todas as autoridades relevantes no que respeita a fluxos de descarga de ar de exaustão e de admissão.

- ◆ Se o exaustor se destinar a admitir ar, a grelha de admissão deve ficar situada à distância mínima de 0,5m da saída de descarga de um aparelho de aquecimento ou de um fogão.
- ◆ Quando destinado a ser usado em atmosferas com possível corrosão química, consulte o nosso Departamento Técnico de Vendas. (Para mercados estrangeiros contactar o distribuidor Xpelair local).

(Continuação)

◆ **Este produto eléctrico, se instalar numa sala com chuveiro ou numa casa de banho, deve ficar situado de modo que não possa ser tocado por pessoas que estejam a usar a banheira ou o chuveiro.**

4 Instalação do Interruptor Isolador e dos Cabos

1. **Certifique-se de que não existem canos ou cabos, p.ex. de electricidade, gás ou água, por detrás da localização do interruptor (na parede ou por cima do tecto).**
 2. Estenda o cabo do interruptor isolador para a localização do exaustor através do interruptor on/off ou do controlador.
 3. Estenda o cabo do interruptor isolador desde o interruptor isolador até ao ponto de ligação à rede.
 4. Instale o interruptor isolador, e o interruptor on/off ou controlador.
 5. Faça todas as ligações dentro do interruptor isolador.
- CUIDADO: Não faça quaisquer ligações à rede nesta fase.**

5 Preparação do buraco

Se estiver a trabalhar a um nível acima do rés-do-chão, devem ser respeitadas as precauções adequadas de segurança. Cuidado: deve ser usada protecção para os olhos durante todas as operações de perfuração e de corte.

Se instalar um WX9:

1a. Certifique-se de que o centro do buraco está situado pelo menos a 255mm dos ângulos da parede ou do tecto.

Se instalar um WX12:

1b. Certifique-se de que o centro do buraco está situado pelo menos a 280mm dos ângulos da parede ou do tecto.

2. **Certifique-se de que não existem canos ou cabos no interior da parede ou obstruções do lado de fora, p.ex. electricidade, gás, água.**

3. Marque na parede os limites do buraco como indicado nas Fig 1a e 1b.

Se estiver disponível equipamento "core drill":

4a. Use como indicado pelo fabricante do Core Drill.

Se não estiver disponível equipamento "core drill":

4b. Corte o buraco. Não corte a parede de um lado ao outro.

(O método recomendado é fazer uma série de furos, juntos uns aos outros, seguindo a linha de corte, e retirar os tijolos entre os furos com um escopro).

5. Vá pelo lado de fora e corte um buraco na parede exterior repetindo o processo acima descrito. Assegure o alinhamento.

6 Para separar o exaustor da caixa de montagem (Fig.10)

1. Remova a Grelha Interior retirando quatro parafusos (peça "N").
2. Retire o Obturador de Contravento soltando as molas que o prendem (peça "B").
3. Desaparafuse os quatro parafusos de cabeça em cruz e levante o Conjunto do Exaustor (peça "P").

7 Montagem da Caixa de Montagem do Exaustor e da Grelha Exterior

Se estiver a trabalhar acima de um rés-do-chão deverão ser tomadas as precauções de segurança adequadas.

1. Coloque quatro coberturas de parafuso da mesma cor (embaladas separadamente) nos orifícios de fixação da Grelha Exterior.
 2. Fixe as quatro barras de sustentação à Grelha Exterior colocando-as em posição sobre os recortes de encaixe das molas de fixação (embaladas separadamente) e coloque-os em posição com a mola (Fig.2).
 3. Posicione a Grelha Exterior no lado de fora da parede assegurando que as barras de sustentação ficam salientes no interior. Isso pode ser feito pelo lado de dentro da divisão.
 4. Faça passar duas das barras de sustentação diagonalmente opostas através dos Retentores (embaladas separadamente) e fixe-as à parede interior (Fig.3a e 3b).
 5. Meça a espessura da parede.
- Se instalar um WX9:
- 6a. Corte o Tubo de Parede de modo a ter menos 86mm que a espessura da parede.
- Se instalar um WX12:
- 6b. Corte o Tubo de Parede de modo a ter menos 130mm que a espessura da parede.
7. Determine a posição do Tubo de Parede no rebordo posterior da Caixa de Montagem do Exaustor (Fig.10).
 8. Assente a Caixa de Montagem do Exaustor na parede interior e coloque as barras de sustentação nos seus pontos de fixação (Fig.4a e 4b).
 9. Puxe as barras de sustentação, coloque a Caixa de Montagem do Exaustor na parede certifique-se de que o Tubo de Parede encaixa na Grelha Exterior.
 10. Aparafuse os parafusos de fenda (embalados separadamente) nas cavidades da Caixa de Montagem do Exaustor (Fig.4a e 4b). **Não aperte demasiado os parafusos.**
 11. Corte as barras de sustentação no comprimento requerido e retire quaisquer arestas afiadas. (Se necessário aplique um mastique vedante (não fornecido) aos rebordos da Caixa de Montagem do Exaustor e da Grelha Exterior. Isso proporcionará vedantes adicionais e eliminará quaisquer irregularidades em ambas as faces da parede.
 12. Torne a colocar o Conjunto do Exaustor na Caixa de Montagem. **Não aperte demasiado os parafusos.**

8 Para fazer as ligações eléctricas

1. As partes constituintes do Conector do Exaustor são embaladas separadamente.
2. Retire os dois parafusos da braçadeira do cabo (Fig.5a e 5b).
3. Se necessário, faça passar o cabo através do ilhó a fim de assentar na entrada de cabo da Chapa do Conector.

(Continuação)

◆ **Se instalar com um interruptor on/off:**

1. Ligue o Conector do Exaustor como indicado na Fig.6.
 2. Regule o Interruptor de Selecção para Posição 1 para admissão, Posição 2 para extracção ou Posição 3 para "só obturador aberto" (Fig.7).
- ◆ **Se instalar com controlador:**

1. Consulte as instruções de instalação para o controlador.
2. Se fizer a ligação a um controlador já existente, contacte os Serviços Técnicos da Xpelair ou, nos mercados externos, o distribuidor Xpelair.
3. Regule o Interruptor de Selecção para Posição 3 se usar um controlador que proporcione velocidade e/ou direcção variável. De outro modo, regule o Interruptor de Selecção para Posição 1 para admissão, Posição 2 para extracção ou Posição 3 para "só obturador aberto" (Fig.7).

9 Instalação da Braçadeira do Cabo

Para cabo até 8mm de diâmetro, fixe o cabo como indicado na Fig.5a. Para cabo com diâmetro igual ou superior a 8mm e até 11,5mm, fixe o cabo como indicado na Fig.5b. Para cabo com diâmetro superior a 11,5mm use o tubo de entrada fornecido (só para Europa).

10 Ligação do Conector ao Exaustor

1. Verifique se o cabo está bem fixo pela braçadeira.
 2. Monte o Conector do Exaustor fixando com as molas a Tampa sobre o Conector (Fig.8)
 3. Ligue o Conector do Exaustor ao Conjunto do Exaustor.
 4. Torne a colocar o Obturador de Contravento.
 5. Torne a instalar a Grelha Interior.
 6. Coloque as quatro tampas de parafuso (embaladas separadamente) nos orifícios de fixação na Grelha Interior. Quando remover as tampas, coloque uma chave de parafusos de electricista com lâmina de 3mm na fenda e levante a tampa.
 7. **Desligue da rede de abastecimento e tire os fusíveis.**
 8. Ligue o cabo do interruptor isolador às ligações com a rede de abastecimento.
 9. Torne a colocar os fusíveis e ligue a rede de abastecimento.
- ◆ **Para circuitos de electrificação fixa, o fusível protector para o aparelho não deve exceder 5A.**

PARA UTILIZAR O SEU EXAUSTOR

11 Para fazer funcionar o exaustor

Operação por Interruptor:

Para ligar e desligar use o interruptor instalado na parede ou no tecto.

Operação por controlador:

Consulte as instruções para o controlador.

◆ **Os obturadores são operados por um termo-activador silencioso que tem um tempo de espera de abertura (30-50 seg) e de fecho (3 min).**

12 Ventilação lenta

◆ **A Ventilação Lenta é equivalente à proporcionada por um tijolo furado ou dispositivo semelhante.**

1. Retire a Grelha Interior e o Obturador de Contravento (ver secção 6)

◆ **Para permitir ventilação lenta:**

2. Soltar a Mola de Retorno do Obturador como indicado na Fig.9.

3. Colocar a Mola de Retorno do Obturador na fenda em forma de L.

4. Levantar a Barra de Funcionamento para trancar em posição.

◆ **Para fechar completamente os obturadores e parar qualquer contravento:**

2. Soltar a Mola de Retorno do Obturador e tornar a colocá-la na fenda curta.

3. Instalar de novo o Obturador de Contravento e a Grelha Interior.

COMO CUIDAR DO SEU EXAUSTOR

13 Limpeza

1. Antes de limpar, isole o exaustor da rede eléctrica. Espere 3 minutos para o rotor parar de rodar e para o obturador fechar.
2. Retire a grelha interior e o obturador de contravento, (ver secção 6).

AVISO: O ventilador continua a funcionar quando a grelha interior for removida.

3. Retire o rotor desaparafusando no sentido contrário ao dos ponteiros do relógio o botão da parte frontal do rotor.
4. Limpe a grelha interior, o obturador de contravento e o rotor mergulhando-os em água morna com sabão. Seque-os bem.

Não mergulhe o exaustor em água ou em outros líquidos para limpar quaisquer outras partes do exaustor.

5. Torne a colocar o rotor posicionando-o sobre o eixo do motor e alinhando a seta do rotor com o ponto branco no motor. Certifique-se de que o rotor está correctamente assente.
6. Torne a colocar o botão certificando-se de que o roquete na parte de trás do botão fica totalmente encaixado.

◆ **Nunca utilize solventes fortes para limpar o exaustor.**

◆ **Para além da limpeza, não é necessária qualquer outra manutenção.**

CHAVE (Para Fig.9 e 10)

Grelha Interior	"A"	Chapa Indicadora de Voltagem	"H"
Obturador de Contravento	"B"	Interruptor de Selecção	"J"
Conjunto do Exaustor	"C"	Conector do Cliente	"K"
Caixa de Montagem do Exaustor	"D"	Barra de Funcionamento	"L"
Retenitor	"E"	Mola de Retorno do Obturador	"M"
Barras de sustentação	"F"	Parafusos (M4x10mm)	"N"
Tubo de Parede	"G"	Parafusos (Nº8x55mm)	"P"

Istruzioni d'installazione ed uso Xpelair WX9 e WX12

LASCIARE QUESTO FOGLIETTO DI ISTRUZIONI INSIEME AL VENTILATORE, PER USO DA PARTE DELL'UTENTE.

INSTALLAZIONE DEL VENTILATORE

Questi ventilatori sono progettati per essere collegati a mezzo di cablaggio fisso.

Verificare che i dati elettrici indicati sul ventilatore corrispondano a quelli della rete di alimentazione.

ATTENZIONE: QUESTI APPARECCHI DEVONO ESSERE COLLEGATI A TERRA.

Tutte le installazioni devono essere controllate da un elettricista qualificato.

L'installazione ed il cablaggio devono conformarsi: in Gran Bretagna ai regolamenti IEE correnti, negli altri Paesi ai regolamenti vigenti del posto. L'installatore è responsabile dell'osservanza dei pertinenti regolamenti edili e procedure di esecuzione.

Se prima di installare o dopo avere installato questo prodotto avete domande da rivolgere, chiamate l'Ufficio Tecnico Xpelair dove tecnici qualificati potranno rispondere ai Vostri quesiti durante le normali ore di ufficio, oppure il Vostro Distributore Xpelair del posto.

1 Descrizione

I ventilatori WX9 e WX12 hanno le seguenti caratteristiche:

- ◆ Sono previsti per montaggio incassato a parete.
 - ◆ Sono dotati di serrandine antiriciccolo a funzionamento silenzioso.
 - ◆ I ventilatori WX9 e WX12 possono essere usati per espellere l'aria, aspirarla o aprire "solo la serrandina" usando un commutatore di selezione incorporato.
 - ◆ Ventilazione leggera di fondo.
 - ◆ La rimozione della griglia interna blocca meccanicamente il funzionamento di questi ventilatori.
 - ◆ Possono essere installati con un regolatore.
- Se questi ventilatori vengono usati con un regolatore di velocità, possono aspirare o estrarre l'aria a velocità fissa oppure a velocità variabile, a seconda del tipo di regolatore usato. Se vengono invece installati con un semplice interruttore di accensione, l'aspirazione o l'estrazione dell'aria avverrà solo a velocità alta.*

2 Occorrente per l'installatore

- ◆ Un sezionatore a due vie con una distanza minima di 3 mm fra i contatti (montato a parete o a soffitto).
 - ◆ **Se per gli interruttori si fa uso di scatole metalliche, occorre osservare i regolamenti di messa a terra.**
 - ◆ Cavo a 3 conduttori di sezione adeguata.
 - ◆ Un cacciavite grande con lama da 6 mm, un cacciavite da elettricista con lama da 3 mm e Cacciaviti Pozidriv® N°1 e N° 2.
 - ◆ Punta di trapano per muro, martello e scalpello (oppure una trivella a tubo, se disponibile).
- Se il ventilatore viene installato con un semplice interruttore di accensione:*
- ◆ Un interruttore di accensione.
- Se il ventilatore viene installato con un regolatore:*
- ◆ Cavo a 5 conduttori di sezione adeguata (ottenibile dalla Xpelair). *Nota: verificare le istruzioni fornite con il regolatore.*

3 Dove posizionare il ventilatore

- ◆ Posizionare il ventilatore quanto più in alto possibile.
- Se viene installato il modello WX9:*
- ◆ Assicurarsi che ci siano almeno 255 mm dal bordo della parete o del soffitto al centro del foro.
- Se viene installato il modello WX12:*
- ◆ Assicurarsi che ci siano almeno 280 mm dal bordo della parete o del soffitto al centro del foro.
 - ◆ Quanto più lontano possibile e dalla parte opposta della sorgente principale di ricambio dell'aria, in maniera da assicurare un flusso d'aria attraverso la stanza (ad es. dalla parte opposta della porta d'ingresso interna).
 - ◆ Vicino alla sorgente di vapore o degli odori.
 - ◆ Non dove la temperatura ambiente possa superare i 50°C.
 - ◆ **Se il ventilatore viene installato in una cucina, non deve essere montato direttamente al di sopra di un piano di cottura o di un grill.**
 - ◆ **Se il ventilatore viene installato in una stanza dove si trova un'apparecchiatura che fa uso di combustibile priva di canna fumaria a tiraggio bilanciato, l'installatore è responsabile per accertarsi che vi sia aria di ricambio sufficiente ad impedire che i gas di scarico vengano aspirati giù dalla canna fumaria quando il ventilatore funziona con l'estrazione massima.**
- Per i requisiti specifici, fare riferimento ai Regolamenti edili.**
- L'aria di scarico non deve essere fatta uscire attraverso una canna fumaria usata per i gas di scarico di altre apparecchiature che non sono alimentate ad energia elettrica. Per la portata dell'aria di scarico e per quella dell'aria di aspirazione, osservare tutti i regolamenti delle autorità competenti.
- ◆ Se si intende usare il ventilatore per l'aspirazione d'aria, la griglia d'ingresso deve trovarsi ad una distanza minima di 0,5 metri dall'uscita di scarico di un'apparecchiatura usata per il riscaldamento o per cucinare.
 - ◆ Quando si intende usare il ventilatore in atmosfere soggette a sostanze chimiche corrosive occorre consultare l'Ufficio Tecnico Xpelair o il proprio Distributore Xpelair del posto.
 - ◆ Questo prodotto elettrico, se installato in una sala con doccia o da bagno, deve essere collocato in posizione tale da non potere essere toccato da chi fa uso della doccia o del bagno.

4 Installazione del sezionatore e del cablaggio

1. Verificare che sul retro della posizione dell'interruttore (nella parete o sopra il soffitto) non ci siano tubi o cavi incassati dell'elettricità, del gas o dell'acqua.
2. Installare il cavo dal sezionatore alla posizione del ventilatore tramite l'interruttore di accensione o il regolatore.
3. Installare il cavo dal sezionatore al punto di connessione alla rete elettrica di alimentazione.
4. Installare il sezionatore e l'interruttore di accensione o il regolatore.
5. Fare tutti i collegamenti all'interno del sezionatore.

ATTENZIONE: non fare a questo punto connessione alcuna con la rete elettrica di alimentazione.

5 Preparazione del foro

Se si lavora più in alto del pianterreno occorre osservare le precauzioni di sicurezza del caso.

Attenzione: durante tutte le operazioni di trapanatura e di scalpellatura si deve usare una protezione per gli occhi.

Per l'installazione del modello WX9:

1a. Accertarsi che il centro del foro si trovi ad almeno 255 mm dai bordi della parete o del soffitto.

Per l'installazione del modello WX12:

1b. Accertarsi che il centro del foro si trovi ad almeno 280 mm dai bordi della parete o del soffitto.

2. Verificare che non ci siano tubi o cavi incassati nella parete, oppure ostruzioni esterne da installazioni elettriche, del gas o dell'acqua.

3. Segnare sulla parete il contorno del foro come indicato alla Fig. 1a e alla Fig. 1b.

Se si dispone di una trivella a tubo:

4a. Servirsene seguendo le istruzioni del fabbricante della trivella a tubo.

Se non si dispone di una trivella a tubo:

4b. Eseguire il foro nel muro senza però passare da parte a parte.

(Il metodo consigliato consiste nell'eseguire con il trapano una serie di fori ravvicinati lungo il bordo del tracciato per l'apertura, togliendo poi con uno scalpello il mattone che si trova fra i fori).

5. Andare fuori e praticare un foro nel muro esterno ripetendo il procedimento descritto sopra. Assicurarsi che siano allineati.

6 Separazione del ventilatore dalla sua scatola di montaggio (Fig. 10)

1. Rimuovere la griglia interna togliendo le quattro viti (art. "N").
2. Rimuovere la serrandina antiricircolo tirandola via dai fermagli (art. "B").
3. Svitare le quattro viti con testa a croce e sollevare il gruppo del ventilatore (art. "P").

7 Montaggio della scatola di montaggio del ventilatore e della griglia esterna

Se si lavora più in alto del pianterreno occorre osservare le precauzioni di sicurezza del caso.

1. Inserire nei fori di fissaggio della griglia esterna quattro coperchietti dello stesso colore per le teste delle viti (confezionati separatamente)

2. Fissare le quattro fascette a tacche alla griglia esterna posizionandole sulle modanature a gancio (confezionate separatamente) e spingendo quest'ultime a posto a scatto (Fig. 2).

3. Posizionare la griglia esterna sul lato esterno del muro assicurandosi che le fascette a tacche sporgano fino all'interno. Ciò può essere fatto dall'interno della stanza.

4. Fare passare due delle fascette a tacche attraverso i dispositivi di fermo (confezionati separatamente) in posizioni fra loro diagonalmente opposte e fissare al muro interno (Fig. 3a e Fig. 3b).

5. Misurare lo spessore del muro.

Per l'installazione del modello WX9:

6a Tagliare il tubo per il muro in maniera che sia 86 mm più corto dello spessore del muro.

Per l'installazione del modello WX12:

6b Tagliare il tubo per il muro in maniera che sia 130 mm più corto dello spessore del muro.

7. Posizionare il tubo per il muro sul labbro posteriore della scatola di montaggio del ventilatore (Fig. 10).

8. Presentare la scatola di montaggio del ventilatore sulla superficie interna del muro e posizionare le fascette a tacche nei loro dispositivi di fissaggio per la messa a posto (Fig. 4a e Fig. 4b).

9. Tirare le fascette a tacche, posizionare la scatola di montaggio del ventilatore nella parete ed assicurarsi che il tubo per il muro si posizioni sulla griglia esterna.

10. Avvitare le viti a intaglio (confezionate separatamente) nelle cavità della scatola di montaggio del ventilatore (Fig. 4a e Fig. 4b). **Non serrarle troppo.**

11. Tagliare le fascette a tacche alla lunghezza giusta e togliere ogni bordo tagliente. (Se necessario applicare del mastice di sigillatura, non fornito, alle flange della scatola di montaggio del ventilatore ed alla griglia esterna. Ciò offrendo una tenuta addizionale e compenserà per le irregolarità di entrambe le superfici del muro).

12. Rimontare il gruppo del ventilatore nella scatola di montaggio del ventilatore. **Non serrare troppo.**

8 Cablaggio delle connessioni elettriche

1. Le parti del connettore del ventilatore sono confezionate separatamente.

2. Rimuovere le due viti del fermacavo (Fig. 5a e Fig. 5b).

3. Se necessario, fare passare il cavo attraverso l'anello passante di gomma per fissarlo al passaggio per il cavo della piastra del connettore.

◆ Se si effettua l'installazione con un interruttore di accensione:

1. Cablare il connettore del ventilatore come indicato alla Fig. 6.

(continuazione)

2. Impostare il commutatore di selezione del ventilatore sulla posizione 1 per l'aspirazione, sulla posizione 2 per l'estrazione o sulla posizione 3 per avere "solo la serrandina aperta" (Fig. 7).

◆ Se si effettua l'installazione con un regolatore:

1. Fare riferimento alle istruzioni d'installazione del regolatore.

2. In caso di cablaggio ad un regolatore esistente, contattare il Distributore Xpelair del posto.

3. Se si usa un regolatore che fornisce velocità e/o direzione variabile, impostare il commutatore di selezione del ventilatore sulla posizione 3. Altrimenti impostarlo sulla posizione 1 per l'aspirazione, sulla posizione 2 per l'estrazione o sulla posizione 3 per avere "solo la serrandina aperta" (Fig. 7).

9 Montaggio del fermacavo

Per cavo fino ad 8 mm di diametro, fermare il cavo come indicato alla Fig. 5a.

Per cavo da 8 a 11,5 mm di diametro, fermare il cavo come indicato alla Fig. 5b.

Per cavo con diametro maggiore di 11,5 mm, usare l'ingresso fornito per il tubo di protezione.

10 Montaggio del connettore sul ventilatore

1. Assicurarsi che il cavo sia ben fissato nel fermacavo.

2. Montare il connettore del ventilatore premendovi il suo coperchio a scatto (Fig. 8).

3. Inserire il connettore nel gruppo del ventilatore.

4. Rimontare la serrandina antiricircolo.

5. Rimontare la griglia interna.

6. Inserire nei fori di fissaggio della griglia interna quattro coperchietti per le viti (confezionati separatamente). Per togliere i coperchietti, inserire la lama del cacciavite da elettricista da 3 mm nella fessura e fare leva per estrarli.

7. Spegnere l'alimentazione elettrica della rete e togliere i fusibili.

8. Effettuare le connessioni del cavo che va dal sezionatore al cablaggio della rete elettrica di alimentazione.

9. Rimettere a posto i fusibili ed accendere l'alimentazione elettrica della rete.

◆ Per gli impianti con cablaggio fisso il fusibile di protezione dell'apparecchio non deve avere un valore superiore a 5 A.

USO DEL VENTILATORE

11 Funzionamento del ventilatore

Per i modelli azionati con interruttore:

Per accendere o spegnere, usare l'interruttore a parete o a soffitto.

Per i modelli comandati dal regolatore:

Fare riferimento alle istruzioni del regolatore.

◆ Le serrandine sono comandate da un azionatore termico silenzioso che opera con un ritardo di apertura (da 30 a 50 secondi) e di chiusura (di 3 minuti).

12 Ventilazione leggera di fondo

◆ La ventilazione leggera di fondo equivale a quella fornita da un mattone forato o simile dispositivo.

1. Rimuovere la griglia interna e la serrandina antiricircolo (vedere il paragrafo 6)

◆ Per consentire la ventilazione leggera di fondo:

2. Liberare la molla di richiamo della serrandina come indicato alla Fig. 9.

3. Inserire la molla di richiamo della serrandina nella fessura a forma di L.

4. Sollevare la barra di azionamento per farla agganciare in posizione.

◆ Per chiudere completamente la serrandina e fare cessare ogni ventilazione leggera di fondo:

2. Sganciare la molla di richiamo della serrandina e inserirla nella fessura corta.

3. Rimontare la serrandina antiricircolo e la griglia interna.

MANUTENZIONE DEL VENTILATORE

13 Pulizia

1. Prima di effettuare la pulizia, disinserire l'alimentazione elettrica. Attendere 3 minuti per assicurarsi che la girante sia completamente ferma e che la persiana sia chiusa.

2. Togliere la griglia interna e la persiana antirifondo (vedere sezione 6).

AVVERTENZA: il ventilatore continuerà a funzionare quando viene rimossa la griglia interna.

3. Togliere la girante svitando il pomello anteriore in senso antiorario.

4. Pulire la griglia interna, la persiana antirifondo e la girante immergendole in acqua saponata tiepida. Asciugare completamente.

Non immergere il ventilatore in acqua o in altri liquidi per effettuare la pulizia delle sue parti.

5. Montare la girante bloccandola sull'albero del motore e facendo coincidere la freccia sul corpo girante con il bolino bianco sul motore. Assicurarsi che la girante sia correttamente assestata.

6. Avvitare il pomello assicurandosi che l'irapionismo sul retro sia correttamente impegnato.

◆ Non usare solventi energici per pulire il ventilatore.

◆ A parte la pulizia, non sono richiesti altri interventi di manutenzione.

LEGENDA (per la Fig. 9 e la Fig. 10)

Griglia interna	"A"	Targhetta dei dati tecnici	"H"
Serrandina antiricircolo	"B"	Commutatore di selezione	"J"
Gruppo del ventilatore	"C"	Connettore del cliente	"K"
Scatola di montaggio del ventilatore	"D"	Barra di azionamento	"L"
Dispositivo di fermo	"E"	Molla di richiamo della serrandina	"M"
Fascette a tacche	"F"	Viti (M4 x 10 mm)	"N"
Tubo per il muro	"G"	Viti (N° 8 x 55 mm)	"P"

Xpelair WX9 και WX12

Οδηγίες Εγκατάστασης και Λειτουργίας

ΕΑΝ ΜΕΤΑΚΟΜΙΣΤΕ ΑΦΗΣΤΕ ΑΥΤΟ ΤΟ ΦΥΛΛΑΔΙΟ ΜΕ ΤΟΝ ΕΞΑΕΡΙΣΤΗΡΑ ΓΙΑ ΝΑ ΤΟ ΣΥΜΒΟΥΛΕΥΕΤΑΙ Ο ΝΕΟΣ ΧΡΗΣΤΗΣ

ΕΓΚΑΤΑΣΤΑΣΗ ΕΞΑΕΡΙΣΤΗΡΑ

Οι συσκευές αυτές προορίζονται για σύνδεση σε καλωδίωση που είναι μόνιμα εγκατεστημένη. Ελέγξτε ότι η κατηγορία του ηλεκτρικού ρεύματος που φαίνεται γραμμένη στην πινακίδα της συσκευής αντιστοιχεί με την ηλεκτρική παροχή στην περιοχή σας.

ΠΡΟΕΙΔΟΠΟΙΗΣΗ: ΟΙ ΣΥΣΚΕΥΕΣ ΑΥΤΕΣ ΠΡΕΠΕΙ ΝΑ ΓΕΙΩΝΟΝΤΑΙ.

Όλες οι εγκαταστάσεις ηλεκτρικών συσκευών πρέπει να γίνονται με την επίβλεψη ειδικευμένου ηλεκτρολόγου. Οι εγκαταστάσεις ηλεκτρικών συσκευών και οι καλωδιώσεις τους πρέπει να γίνονται σύμφωνα με τις ισχύουσες διατάξεις ΙΕΕ (Ηνωμένο Βασίλειο - ΗΒ) και με τις κατά τόπους προβλεπόμενες διατάξεις σε άλλες χώρες. Ανήκει στην ευθύνη του ατόμου που κάνει την εγκατάσταση να βεβαιώνεται ότι εφαρμόζεται ο Κώδικας Πρακτικής περί Οικοδομών.

Εάν έχετε ερωτήματα που θέλετε να διευκρινίσετε πριν από την εγκατάσταση του προϊόντος αυτού ή αφού έχει εγκατασταθεί, τηλεφωνήστε στο Τεχνικό Γραμείο της Xpelair 08709 000430 (ΗΒ). Οι Μηχανικοί μας βρίσκονται εκει για τη δική σας εξυπηρέτηση σε κανονικές ώρες εργασίας γραφείου (μόνο ΗΒ) και μπορείτε να στείλετε φως σε όλες τις άλλες ώρες στον αριθμό 08709 000530. Πελάτες που βρίσκονται εκτός του ΗΒ μπορούν να επικοινωνούν με τον αντιπρόσωπο της Xpelair στην περιοχή τους.

1 Περιγραφή

Οι εξεριστήρες WX9 και WX12 έχουν τα εξής χαρακτηριστικά:

- ◆ Μπορούν να τοποθετούνται σε τοίχο και να είναι περασιά με τον τοίχο.
- ◆ Διαθέτουν πτερυγία διαφράγματος επιστροφής αέρα που λειτουργούν αβόρβα.
- ◆ Οι εξεριστήρες WX9 και WX12 μπορούν να βγάδουν αέρα, να βάζουν αέρα ή ν' ανοίγουν το "διάφραγμα μόνο", χρησιμοποιώντας ενσωματωμένο Διακόπτη Επιλογής Εξαερισμού.
- ◆ Θέση Εξαερισμού Βραδείας Απόδοσης.
- ◆ Εάν αφαιρεθούν οι Εσωτερικές Γρίλλιες απομονώνεται ο εξεριστήρας μηχανικά.
- ◆ Μπορεί να γίνεται η εγκατάστασή τους μαζί με ρυθμιστή.
- ◆ Εάν χρησιμοποιούνται με ρυθμιστή, αυτοί οι εξεριστήρες έχουν τη δυνατότητα να βάζουν ή να βγάζουν τον αέρα σε ταχύτητες που μπορούν να επιλεγούν ή σε μεταβλητές ταχύτητες που εξαρτάται από τον τύπο του ρυθμιστή. Εάν χρησιμοποιούνται με διακόπτη λειτουργίας, οι εξεριστήρες βάζουν ή βγάζουν τον αέρα μόνο σε μεγάλη ταχύτητα.

2 Τι χρειάζεται να έχει αυτός που κάνει την εγκατάσταση

◆ Διπολικό διακόπτη απομονώσεως με ελάχιστο διάκενο επαφής 3 χιλ. (Εγκατάσταση σε τοίχο ή σε ταβάνι).

◆ Εάν χρησιμοποιούνται μεταλλικά κουτιά διακοπών, πρέπει να εφαρμόζονται οι διατάξεις που ισχύουν για τη γείωση.

◆ Καλώδιο που είναι ταξινομημένο σαν αντίστοιχο του τρικάλωνου.

◆ Μεγάλο Καταβίδι με Λεπίδα 6 χιλ., Καταβίδι Ηλεκτρολόγου με Λεπίδα 3 χιλ., Καταβίδια Νο. 1 & 2 Σταυρωτής Κεφαλής.

◆ Τρυπάνι τοίχου, Σφυρί & Σμίλη (ή Σκληνωτρυπανο εάν διατίθεται).

Εάν η εγκατάσταση γίνεται με διακόπτη λειτουργίας:

- ◆ Διακόπτη λειτουργίας.
- ◆ Εάν ο εξεριστήρας τοποθετείται με ρυθμιστή.
- ◆ Πεντάκλωνο καλώδιο (Διατίθεται από την Xpelair). Σημείωση: Παρακαλείσθε ελέγξτε τις οδηγίες που συνοδεύουν τον ρυθμιστή.

3 Πού να τοποθετείτε τον Εξεριστήρα

◆ Τοποθετήστε τον όσο είναι δυνατό ψηλότερα.

Εάν γίνεται η εγκατάσταση του μοντέλου WX9:

◆ Η απόσταση από τις άκρες του τοίχου ή της κορνίζας του παράθυρου μέχρι το κέντρο του ανοίγματος (οπής) πρέπει να είναι τουλάχιστο 255 χιλ.

Εάν γίνεται η εγκατάσταση του μοντέλου WX12:

◆ Η απόσταση από τις άκρες του τοίχου ή της κορνίζας του παράθυρου μέχρι το κέντρο του ανοίγματος (οπής) πρέπει να είναι τουλάχιστο 280 χιλ.

◆ Όσο μικρότερο είναι δυνατό από, και απέναντι από, την κύρια πηγή αντικατάστασης του αέρα ώστε να υπάρχει διακίνηση του αέρα κατά μήκος του δωματίου (π.χ. απέναντι από το εσωτερικό άνοιγμα πόρτας).

◆ Κοντά σε πηγή ατμών ή μυρωδιάς.

◆ Μη τον τοποθετείτε σε μέρη όπου η θερμοκρασία περιβάλλοντος ενδέχεται να ξεπερνά τους 50°K.

◆ Εάν η εγκατάσταση γίνεται στην κουζίνα, ο εξεριστήρας δεν πρέπει να τοποθετείται ακριβώς πάνω από τα μάτια της ηλεκτρικής κουζίνας ή της κουζίνας γκαζού, ή στο ίδιο επίπεδο με τη αγάρα εάν υπάρχει.

◆ Εάν η εγκατάσταση γίνεται σε δωμάτιο που βρίσκεται συσκευή που καίει καύσιμη ύλη και έχει αστάθμιστη καπνοδόχο, η ευθύνη ανήκει ο'αυτών που κάνει την εγκατάσταση να βεβαιώνεται ότι υπάρχει αρκετός αέρας για αντικατάσταση, που εμποδίζει τις αναθυμιάσεις να τραβούνται από την καπνοδόχο όταν ο εξεριστήρας λειτουργεί σε μέγιστη ταχύτητα εξαγωγής του αέρα. Για συγκεκριμένες απαιτήσεις συμβουλευτείτε τις ισχύουσες Διατάξεις περί Οικοδομών.

Ο εξερχόμενος αέρας δεν πρέπει να διοχετεύεται μέσα σε καπνοδόχο που χρησιμοποιείται για αποβολή αναθυμιάσεων από συσκευές που χρησιμοποιούν σαν καυσίμη ύλη άλλη πλην της ηλεκτρικής ενέργειας. Πρέπει να ηθρονται οι ισχύουσες διατάξεις που διέπουν την ποσότητα αποβολής και εισόδου καυσαερίων.

◆ Εάν ο εξεριστήρας προορίζεται για να βάζει (απορροφά) αέρα, οι γρίλλιες εισόδου του αέρα πρέπει να βρίσκονται σε απόσταση τουλάχιστο 0,5 μέτρον από το στόμιο αποβολής των καυσαερίων συσκευής θέρμανσης ή μαγειρέματος.

◆ Εάν η συσκευή πρόκειται να χρησιμοποιηθεί σε περιβάλλον που υπάρχουν διαβρωτικές χημικές ουσίες, θα πρέπει να συμβουλευτείτε το Τμήμα Τεχνικών Υπηρεσιών της εταιρείας μας. (Οι αγοραστές από το εξωτερικό μπορούν να επικοινωνούν με τον αντιπρόσωπο της Xpelair).

◆ Εάν η ηλεκτρική αυτή συσκευή εγκατασταθεί σε δωμάτιο που βρίσκεται μπάνιο ή ντους, θα πρέπει να τοποθετείται σε θέση που να μη μπορεί ν'αγγίξει από τα άτομα που κάνουν μπάνιο ή ντους.

4 Εγκατάσταση του Διακόπτη Απομόνωσης και των Καλωδίων

1. Ελέγξτε ότι δεν υπάρχουν γυμνός Σωλήνες ή Καλώδια, π.χ. Ηλεκτρικό, Γκαζού, Νερού, πίσω από τη θέση που πρόκειται να εγκατασταθεί ο Διακόπτης (στον Τοίχο ή στο Ταβάνι).

(Συνέχεια)

2. Απόδοσης το καλώδιο από το Διακόπτη Απομονώσεως μέχρι τη θέση του Εξασθεστήρα μέσα του Διακόπτη λειτουργίας ή του ρυθμιστή.
 3. Απόδοσης το καλώδιο από το Διακόπτη Απομονώσεως μέχρι το σημείο που θα γίνει η σύνδεση με την Παροχή Ηλεκτρικού Ρεύματος.
 4. Κάνετε την εγκατάσταση του Διακόπτη Απομονώσεως και του διακόπτη λειτουργίας ή του ρυθμιστή.
 5. Κάνετε όλες τις συνδέσεις μέσα στον Διακόπτη Απομονώσεως.
- ΠΡΟΕΙΔΟΠΟΙΗΣΗ: Μη κάνετε σε αυτό το στάδιο τη σύνδεση με την Παροχή Ηλεκτρικού Ρεύματος.**

5 Άνοιγμα της Οπής

Εάν δουλεύετε σε επίπεδο που είναι Υψηλότερα από το Ισόγειο, πρέπει να προηθούν τα προβλεπόμενα μέτρα ασφαλείας.

Προειδοποίηση: Πρέπει να φοράτε προστατευτικά γυαλιά για τα μάτια

Εάν γίνεται η εγκατάσταση του μοντέλου WX9:

1α. Βεβαιωθείτε ότι το κέντρο της οπής (ανοίγματος) βρίσκεται τουλάχιστον 255 χιλ. από τις άκρες του τοιχού ή του ταβανιού.

Εάν γίνεται η εγκατάσταση του μοντέλου WX12:

1β. Βεβαιωθείτε ότι το κέντρο της οπής (ανοίγματος) βρίσκεται τουλάχιστον 280 χιλ. από τις άκρες του τοιχού ή του ταβανιού.

2. Ελέγξτε ότι δεν υπάρχουν χρωμίοι σωλήνες ή καλώδια μέσα στον τοίχο, π.χ. Ηλεκτρικοί, Γκαζοί, Νερού, ή τυχόν εμπόδια στην έξοδο της οπής.

3. Μαρκαρώστε την περιμετρική της οπής όπως φαίνεται στην Εικ. 1α και Εικ. 1β.

Εάν διατίθεται αλμυλωτρίπανο:

4α. Χρησιμοποιείτε το σύμφωνο με τις οδηγίες του κατασκευαστή του αλμυλωτρίπανου.

Εάν δεν διατίθεται αλμυλωτρίπανο:

4β. Ανοίξτε την οπή για τον αγωγό. Μην την ανοίξετε ενάντια μέχρι την άλλη άκρη του τοιχού.

(Η μέθοδος που συστήνεται είναι η ανοίξτε με το τριπάνι μια σειρά από τρύπες, η μία κοντά στην άλλη, πάνω ή γύρω από τη γραμμή του κύκλου που έχετε χαραχθεί και να βγάλετε με μια σμίλη τα κομμάτια των τοιχών μεταξύ των οπών.)

5. Πινακώστε έδρα και ανοίξτε μια οπή στο αντίστοιχο μέρος της εξωτερικής πλευράς του τοιχού. επαλαχμαζώνοντας τη διαδικασία που περιγράφεται πιο πάνω.

Βεβαιωθείτε ότι οι δύο οπές (εσωτερική και εξωτερική άνοιγμα) είναι ευθυγραμμισμένες.

6 Χωρίστε τον Εξασθεστήρα από την Εσωτερική Πλάκα Συμφίγξως

1. Βγάλτε τις Εσωτερικές Γρίλλες βεβαιώνοντας τις τέσσερις βίδες (χαρακτηρίζεται με το γράμμα "N" στην κλειδα πό κάτω).
2. Βγάλτε το Διαφράγμα Επιτορφής Αέρα ελευθερώνοντας το από τα κλιπ (χαρακτηρίζεται με το γράμμα "B" στην κλειδα πό κάτω).
3. Ξεβιδώστε τις τέσσερις βίδες σταυρωτής κεφαλής και σκωστές τον Εξασθεστήρα για να τον βγάλετε (χαρακτηρίζεται με το γράμμα "P" στην κλειδα πό κάτω).

7 Βάλτε τον Εξασθεστήρα στο άνοιγμα της οπής (Εικ. 4)

Εάν δουλεύετε σε επίπεδο που είναι Υψηλότερα από το Ισόγειο, πρέπει να προηθούν τα προβλεπόμενα μέτρα ασφαλείας.

1. Εισχωρήστε τέσσερα καλυμμένα κοκλίων αντίστοιχων χρωμάτων (πακταίνονται χωριστά) στις οπές στήριξης που βρίσκονται στις Εξωτερικές Γρίλλες.
 2. Στερεώστε τις τέσσερις οδοντωτές λωρίδες πάνω στις Εξωτερικές Γρίλλες, κατά τρόπο που να πιάνουν στις αντίστοιχες ακριχωτές υποδοχές τους (είναι πακταρισμένες χωριστά) και πιεζόντας τις λωρίδες ώστε μπουκ να στή θέση τους (Εικ. 2).
 3. Βάλτε τις Εξωτερικές Γρίλλες στην εξωτερική πλευρά του τοιχού έτσι ώστε οι οδοντωτές λωρίδες να προεξέχουν στο εξωτερικό. Αυτό μπορεί να γίνει από μέσα από το δωμάτιο.
 4. Περάστε τις δύο από τις οδοντωτές λωρίδες μέσα από τους Συγκρατητήρες (είναι πακταρισμένοι χωριστά) διαγώνια και αντίθετα η μία από την άλλη και πιάστε τις από τον εσωτερικό τοίχο με σφικτήρες (Εικ. 3α και Εικ. 3β).
 5. Μετρήστε το πάχος του τοιχού.
- Εάν γίνεται η εγκατάσταση του μοντέλου WX9:
- 6α. Κόψτε το σωλήνα τοιχού ώστε να είναι 86 χιλ. μικρότερος από το πάχος του τοιχού.
- Εάν γίνεται η εγκατάσταση του μοντέλου WX12:
- 6β. Κόψτε το σωλήνα τοιχού ώστε να είναι 130 χιλ. μικρότερος από το πάχος του τοιχού.

7. Βάλτε το Σωλήνα Τοιχού πάνω στο πίσω χείλος του Κουτιού Στήριξης του Εξασθεστήρα (Εικ. 10).

8. Βάλτε το Κουτί Στήριξης του Εξασθεστήρα στην εσωτερική πρόσοψη του τοιχού και περάστε τις οδοντωτές λωρίδες στις αντίστοιχες θέσεις στήριξης (Εικ. 4α και Εικ. 4β).

9. Τραβήξτε τις οδοντωτές λωρίδες, τοποθετήστε το Κουτί Στήριξης του Εξασθεστήρα στον τοίχο και βεβαιωθείτε ότι ο Σωλήνας Τοιχού βρίσκεται στη θέση του στις Εξωτερικές Γρίλλες.

10. Βιδώστε τις βίδες με τις πλευρικές εγκοπές (είναι χωριστά πακταρισμένες) στις αντίστοιχες υποδοχές τους πάνω στο Κουτί Στήριξης του Εξασθεστήρα (Εικ. 4α και Εικ. 4β). **Μη τις βιδώνετε υποβολικά.**

11. Κόψτε τις Οδοντωτές λωρίδες στο μέγεθος που είναι αναγκαίο και λιμαρώτε τις κορυφές άκρες. (Εάν χρειάζεται, επιστρέψτε την περιοχή με μονωτική ουσία (δεν προμηθεύεται) στις φλάντζες του Κουτιού Στήριξης του Εξασθεστήρα και στις Εξωτερικές Γρίλλες. Η επιστροφή αυτή παρέχει πρόσθετη μόνωση και καλύτερη τήρηση ανωμολίας και στις δύο όψεις του τοιχού).

12. Τοποθετήστε πάλι ολόκληρο το Συγκρατήρα Εξασθεστήρα πάνω στο Κουτί Στήριξης του Εξασθεστήρα και βιδώστε τις βίδες. **Μη τις βιδώνετε υποβολικά.**

8 Σύνδεση ηλεκτρικών καλωδίων

1. Τα μέτρα που αντιστοιχούν στο σύνολο του Συνδέτηρα είναι πακταρισμένα χωριστά.

2. Βγάλτε τις δύο βίδες συγκρατήσες του καλωδίου (Εικ. 5α και Εικ. 5β).

3. Αν χρειάζεται, περάστε το καλώδιο μέσα από το δακτύλιο για να προσαρμόζεται καλά στην είσοδο καλωδίου της Πλάκας Ηλεκτρικής Σύνδεσης.

◆ **Εάν κάνετε εγκατάσταση με διακόπτη λειτουργίας:**

1. Ενώστε το καλώδιο της Ηλεκτρικής Σύνδεσης Εξασθεστήρα όπως φαίνεται στην Εικ. 6.

(Συνέχεια)

2. Τοποθετήστε το Διακόπτη Επιλογής Εξασθεσιμού στη Θέση 1 για είσοδο (αναρρόφηση) αέρα, στη Θέση 2 για να βγάλει αέρα ή στη Θέση 3 για ανοικτό "διαφράγμα μέρα" (Εικ. 7).

◆ **Εάν κάνετε εγκατάσταση με ρυθμιστή:**

1. Διαβάστε τις οδηγίες εγκατάστασης του ρυθμιστή.
2. Εάν η κλιματική σύνδεση γίνεται σε ρυθμιστή που ήδη υπάρχει επικοινωνήστε με το Τμήμα Τεχνικών Υπηρεσιών της Xpelair, ή για αγοραστές του εξωτερικού με τον αντιπρόσωπο της Xpelair.
3. Τοποθετήστε το Διακόπτη Επιλογής Εξασθεσιμού στη Θέση 3 εάν χρησιμοποιείτε ρυθμιστή που παρέχει μεταβλητή ταχύτητα και/ή κατεύθυνση. Αλλιώς, τοποθετήστε το Διακόπτη Επιλογής Εξασθεσιμού στη Θέση 1 για είσοδο (αναρρόφηση) αέρα, στη Θέση 2 για να βγάλει αέρα ή στη Θέση 3 για "ανοικτό διαφράγμα μέρα".

9 Τοποθέτηση Σφικτήρων Καλωδίου

Για καλώδιο διαμέτρου μέχρι 8 χιλ., πιάστε το καλώδιο με σφικτήρες όπως φαίνεται στην Εικ. 5α.

Για καλώδιο που έχει διάμετρο 8 χιλ. ή μεγαλύτερη και μέχρι 11,5 χιλ., πιάστε το καλώδιο με σφικτήρες όπως φαίνεται στην Εικ. 5β.

Για καλώδιο διαμέτρου μεγαλύτερης των 11,5 χιλ. χρησιμοποιήστε το δακτύλιο είσοδου καλωδίου που παρέχεται (μόνο για την Ευρώπη).

10 Τοποθέτηση του Ηλεκτρικού Συνδέτηρα στον Εξασθεστήρα

1. Βεβαιωθείτε ότι το καλώδιο συγκρατείται καλά από τον σφικτήρα.

2. Συναρμολογήστε τον Ηλεκτρικό Συνδέτηρα του Εξασθεστήρα πιεζοντας το Καπάκι του ώστε να εφαρμόσει καλά στη θέση του (Εικ. 8).

3. Τοποθετήστε τον Ηλεκτρικό Συνδέτηρα του Εξασθεστήρα μέσα στο Συγκρατήρα Εξασθεστήρα.

4. Βάλτε πάλι το Διαφράγμα Επιτορφής Αέρα.

5. Τοποθετήστε πάλι τις Εσωτερικές Γρίλλες.

6. Εισχωρήστε τέσσερα καλυμμένα κοκλίων (πακταίνονται χωριστά) στις αντίστοιχες οπές στήριξης στις Εσωτερικές Γρίλλες. Για να βγάλετε τα καλυμμένα, τοποθετήστε την άκρη ενός καταβόθρου ηλεκτρολόγου 3 χιλ. στην εγκοπή του καλυμμένου και σκωστέ το για να βγει.

7. Κλείστε την ηλεκτρική παροχή και βγάλτε τις ασφάλειες.

8. Συνδέστε το καλώδιο από τον διακόπτη μόνωσης στο καλώδιο ηλεκτρικής παροχής.

9. Ξαβιδώστε τις ασφάλειες και ανοίξτε την ηλεκτρική παροχή.

◆ **Για μόνια καλωδιακά κυκλώματα η προστατευτική ασφάλεια για τη συσκευή δεν πρέπει να υπερβαίνει τα 5Α.**

ΧΡΗΣΗ ΤΗΣ ΣΥΣΚΕΥΗΣ ΣΑΣ

11 Λειτουργία του Εξασθεστήρα

Λειτουργία με διακόπτη:

Για να ανοίξετε ή κλείνετε τη συσκευή, χρησιμοποιείτε το διακόπτη στον τοίχο ή στο ταβάνι.

Λειτουργία με ρυθμιστή:

Διαβάστε τις οδηγίες για τον ρυθμιστή.

◆ **Τα περυνία του διαφράγματος λειτουργούν με αδύροβο θερμικό μηχανισμό μετάδοσης κίνησης ο οποίος προκαλεί χρονική καθυστέρηση στο άνοιγμα (30-50 δευτερόλεπτα) και στο κλείσιμο (3 λεπτά).**

12 Βραδεία Απόδοση Εξασθεσιμό

◆ Ο εξασθεσιμό βραδεία απόδοση αντιστοιχεί με τον εξασθεσιμό που παρέχεται από τοίχου με τρύπες για εξασθεσιμό ή από παρόμοια κατασκευή.

1. Βγάλτε τις Εσωτερικές Γρίλλες και το Διαφράγμα Επιτορφής Αέρα (βλέπε τμήμα 6).

◆ **Για να έχετε βραδεία απόδοση εξασθεσιμό:**

2. Ελευθερώστε το Αναστατικό Ελατήριο του Διαφράγματος όπως φαίνεται στην Εικ. 9.

3. Βάλτε πάλι το Αναστατικό Ελατήριο του Διαφράγματος μέσα στην εγκοπή σχήματος "L".

4. Σηκώστε την Μπάρα Λειτουργίας για να ασφαλιστεί στη θέση της.

◆ **Για να κλείσετε τελείως τα περυνία διαφράγματος ώστε να μην επιστρέφει αέρας:**

2. Απασφαλίστε το Αναστατικό Ελατήριο του Διαφράγματος και βάλτε το μέσα στη μικρή εγκοπή.

3. Βάλτε πάλι το Διαφράγμα Επιτορφής Αέρα και τις Εσωτερικές Γρίλλες.

ΦΡΟΝΤΙΔΑ ΤΟΥ ΕΞΑΣΘΕΣΤΗΡΑ

13 Καθάρια

1. Πριν αρχίσετε τον καθαρισμό, διακοπήτε την ηλεκτρική παροχή προς τον εξασθεστήρα. Αφήστε να περάσουν 3 λεπτά για να σταματήσει η φερωτή και να κλείσει το ηλεκτροκινούμενο διαφράγμα.

2. Βγάλτε την εσωτερική γρίλλα και το διαφράγμα επιτορφής αέρα (βλέπε τμήμα 6).

ΠΡΟΕΙΔΟΠΟΙΗΣΗ: Ο εξασθεστήρας θα εξακολουθήσει να λειτουργεί και μετά την αφαίρεση της εσωτερικής γρίλλας.

3. Βγάλτε το φερωτή, βεβαιώνοντας οριστερόστροφα το κομμάτι στο εμπρόσθιο μέρος της φερωτής.

4. Καθαρίστε την εσωτερική γρίλλα, το διαφράγμα επιτορφής αέρα και τη φερωτή με βιολί, ή με σαπούνι νερό με σαπούνι. Στεγνώστε τα καλά.

Μη βυθίζετε τον εξασθεστήρα σε νερό ή σε άλλα υγρά για να καθαρίσετε οποιδήποτε άλλο μέρος του εξασθεστήρα.

5. Βάλτε πάλι στη θέση της τη φερωτή, τοποθετώντας την πάνω στον αέρα του μοτέρ και ευθυγραμμίζοντας το θέλος που βρίσκεται πάνω στη φερωτή με την άσπρη κουκκίδα πάνω στο μοτέρ. Βεβαιωθείτε ότι η φερωτή έχει εδραστεί σωστά.

6. Επιστονήστε το κομμάτι, επιβεβαιώνοντας ότι ο οδοντωτός τροχός (κατάσταση) στο πίσω μέρος του κομβίου είναι ασφαλισμένος πλήρως.

• **Μη χρησιμοποιείτε ποτέ τυχόν βλαπτικές ουσίες για τον καθαρισμό του εξασθεστήρα.**

• Εκτός από τον καθαρισμό, ο εξασθεστήρας δεν απαιτεί καμία άλλη συντήρηση.

ΚΛΕΙΔΑ (Για Εικ. 10 και Εικ. 11)

Εσωτερικές Γρίλλες	A	Πινοκίδα Στοιχίας Συσκευής	H
Διαφράγμα Επιτορφής Αέρα	B	Διακόπτη Επιλογής Εξασθεσιμού	J
Συγκρατήρα ή Σύνολο Εξασθεστήρα	C	Συνδέτηρας Πελατή	K
Κουτί Στήριξης Εξασθεστήρα	D	Μπάρα Λειτουργίας	L
Συγκρατητήρας	E	Αναστατικό Ελατήριο Διαφράγματος	M
Βίδες (M4 x 10 χιλ.)	F	Βίδες (No. 8 x 55 χιλ.)	N
Σωλήνας Τοιχού	G		P

٤ تركيب المفاتيح العازل والكابلات

- ١- تأكد من عدم وجود مواسير مدفونة أو كابلات الكهرباء أو الغاز أو الماء مدفونة خلف موقع المفاتيح (في الجدار أو فوق السقف الداخلي).
 - ٢- قم بمد الكابل من المفاتيح العازل إلى موقع المروحة من خلال مفاتيح الوصل/ الفصل أو جهاز التحكم.
 - ٣- قم بمد الكابل من المفاتيح العازل إلى نقطة التوصيل مع مصدر التيار الكهربائي.
 - ٤- قم بتركيب المفاتيح العازل ومفاتيح الوصل/ الفصل أو جهاز التحكم.
 - ٥- قم بعمل كل التوصيلات داخل المفاتيح العازل.
- تحذير: لا تقم بعمل أي توصيلات إلى مصدر التيار الكهربائي في هذه المرحلة.

٥ اعداد الثقب

- في حالة العمل في مستوى الطابق الأرضي يجب إتخاذ احتياطات السلامة اللازمة .
تحذير: يجب ارتداء واقيات العينين أثناء عمليات الحفر والقطع بالأدوات.
- في حالة تركيب المروحة ديليو إكس ٩:
- ١- تأكد من أن مركز الفتحة يقع على مسافة ٤٥٠ ملم تقريبا عن حواف الجدار أو السقف الداخلي.
 - في حالة تركيب المروحة ديليو إكس ١٢:
 - ١ ب- تأكد من أن مركز الفتحة يقع على مسافة ٢٨٠ ملم تقريبا عن حواف الجدار أو السقف الداخلي.
- تأكد من عدم وجود أي مواسير أو كابلات مدفونة في الجدار أو عوائق على السطح الخارجي مثل الخضات والكهرباء والغاز والماء.
- ٢- ضع علامة لتخطيط الفتحة على الجدار كما هو موضح في شكل ١١ ويشكل ١ ب.
- في حالة توفر معدات ثقب الجزء الوسط من الجدار:
- ٤- استعمل بحسب تعليمات مصنع مثقب الجزء الوسط من الجدار (القلب).
- في حالة عدم توفر معدات ثقب الجزء الوسط من الجدار:
- ٤ ب- أقطع الثقب . لا تقطع خلال الجدار .
(الطريقة الموصى بها هي حفر سلسلة من الثقوب متقاربة من بعضها حول حافة خط القطع ثم قم بإزالة الطوبية بين الثقوب باستعمال أزمل).
 - ٥- اتجه للخارج واقطع الثقب في الجدار الخارجي مع تكرار العملية الموصوفة أعلاه.

٦ ا فصل المروحة عن صندوق تثبيت المروحة (شكل ١٠)

- ١- قم بإزالة الصمغية الداخلية عن طريق إزالة المسامير الأربعة المولدة للبولي (البيند N).
- ٢- قم بإزالة مصراع تيار السحب الخلفي عن طريق فك المشبك منها (البيند B).
- ٣- فك المسامير المولدة الأربعة ذات الرأس المتصلب وإرفع مجمع المروحة (البيند P).

٧ قم بتركيب صندوق تثبيت المروحة والصمغية الخارجية

- في حالة العمل فوق مستوى الطابق الأرضي ، يجب مراعاة احتياطات السلامة اللازمة .
- ١- قم بإدخال أغشية المسامير الأربعة المولدة المتوافقة بحسب الألوان (معبأة على حدة) في ثقوب التثبيت الموجودة في الصمغية الخارجية .
 - ٢- قم بتثبيت شرائح السلم الأربعة في الصمغية الخارجية عن طريق ضبط موضعها على سبائك الخنثاف (معبأة على حدة) وضغطها وتثبيتها في موضعها (شكل ٢).
 - ٣- اضبط وضع الصمغية الخارجية على السطح الخارجي للجدار من التأكد من أن شرائح السلم تبرز من خلال السطح الداخلي . ويمكن أداء هذه العملية من الغرفة الداخلية .
 - ٤- قم بتفخيذ اثنين من شرائح السلم من خلال المسامير الحاسمة (معبأة على حدة) بمصدرة قطرية مقابلة لبعضها البعض وربط الجدار الداخلي بالمشبك (شكل ١٣ و شكل ٢ ب).
 - ٥- قم بسك الجدار .
- في حالة تركيب مروحة ديليو إكس ٩:
- ١- قم بإقطع أنبوب الجدار بحيث يقل عن سمك الجدار بمقدار ٨٦ مم .
 - في حالة تركيب مروحة ديليو إكس ١٢:
 - ٦ ب- إقطع أنبوب الجدار بحيث يقل عن سمك الجدار بمقدار ١٣٠ مم .
 - ٧- اضبط وضع أنبوب الجدار على ظهر صندوق تثبيت المروحة (شكل ١٠).
 - ٨- اضبط وضع صندوق تثبيت المروحة على سطح الجدار الداخلي واضبط شرائح السلم في نقط تثبيتها (شكل ٤ أ و شكل ٤ ب).

- ٩- اسحب شرائح السلم خلالها مع ضبط موضع صندوق تثبيت المروحة في الجدار وتأكد من أن أنبوب الجدار يقع في وضع مضبوط عن الصمغية الخارجية .
- ١٠- اربط المسامير المولدة ذات الشقوق الطولية (معبأة على حدة) بداخل جيوب صندوق تثبيت المروحة (شكل ٤ أ و شكل ٤ ب) . لا تربطها بعزم أزيد من اللازم .
- ١١- قسود أن شرائح السلم متصل إلى الطول المطلوب مع إزالة أي حواف حادة . (عند الضرورة استخدم مصطكا لحام اغبر عزمه) مع فلاشات (شفاف) صندوق تثبيت المروحة والصمغية الخارجية . وسوف يوزع ذلك ذروة إحمك ومع تسرب إضافية ثم قم بإزالة أي عدم إنظام على كل من سطحي (الجدار).
- ١٢- أعد تركيب مجمع المروحة بداخل صندوق تثبيت المروحة . لا تربط بعزم أزيد من اللازم .

٨ قم بعمل التوصيلات الكهربائية

- ١- توجد أجزاء مجمع الموصل مفككة خلف هذا اللوح .
 - ٢- قم بإزالة المسامير المولدين لمشبك الكابلات (شكل ٥ هـ ، ٥ ب).
 - ٣- عند الحاجة قم بتفخيذ الكابل خلال العروة بهدف تركيبها من مدخل الكابل إلى لوح الموصل .
- في حالة تجهيز المروحة بمفتاح وصل / فصل:
- ١- قم بتوصيل موصل المروحة كما هو موضح في شكل ٦ ب.
 - ٢- اضبط مفاتيح منتخب المروحة عند الوضع ١ لسحب الهواء وعند الوضع ٢ لإستخلاص وشطف الهواء أو عند الوضع ٣ لفتح المصراع فقط (شكل ٧).
- في حالة تركيب المروحة مع جهاز تحكم:
- ١- راجع تعليمات التركيب لجهاز التحكم .
 - ٢- في حالة توصيل الاسلاك مع جهاز التحكم يجب الاتصال بقسم الخدمات الفنية في إكسبلير أو موزع إكسبلير بالأسواق الخارجية و/ أو إتجاه متغير .

(تابع)

- ٣- اضبط مفاتيح منتخب المروحة عند الوضع ٢ في حالة استعمال جهاز التحكم لتزويد سرعة متغيرة و/ أو إتجاه متغير . وبإلاف ذلك اضبط مفاتيح منتخب المروحة عند الوضع ١ لسحب الهواء وعند الوضع ٢ لإستخلاص الهواء وعند الوضع ٣ لفتح المصراع فقط . (شكل ٧).

٩ تركيب مشبك الكابل

- للكابل الذي يصل قطره ٨ مم اضبط الكابل كما هو موضح في شكل ٥ أ .
بالنسبة للكابل الذي يكون قطره مساويا أو أزيد من ٨ مم وحد يصل إلى ١١.٥ مم ، اربط الكابل كما هو موضح في شكل ٥ ب .
بالنسبة للكابل الذي يزيد قطره عن ١١.٥ مم استعمل مدخل موصل الكابل المزود . (أوروبا فقط) .

١٠ تركيب الموصل مع المروحة

- ١- تأكد من أن الكابل مثبت بإحكام بواسطة المشبك .
 - ٢- قم بتجميع موصل المروحة عن طريق قص الغطاء الموجود فوق الموصل (شكل ٨).
 - ٣- ضع قواسم موصل المروحة بداخل مجمع المروحة .
 - ٤- أعد تركيب مصراع سحب الهواء الخلفي .
 - ٥- أعد تركيب الصمغية الداخلية .
 - ٦- قم بإدخال أغشية المسامير المولدة (معبأة على حدة) بداخل الثقوب الموجودة في الصمغية الداخلية . وعند إزالة الأغشية ، ضع مثقب كهربائي بصل ٦ مم بداخل الشق الطولي وإرفع الغطاء .
 - ٧- ا فصل موصل التيار الكهربائي بقم بإزالة المسهرات .
 - ٨- قم بتوصيل الكابل من المفاتيح العازل إلى اسلاك مصدر التيار الكهربائي .
 - ٩- أعد تركيب المسهرات ووصل مصدر التيار الكهربائي .
- ♦ لوائح الاسلاك الثابتة يجب ألا تزيد سعة المصدر الواقي للجهاز عن ٥ أمبير .

استعمال المروحة

١١ تشغيل المروحة

- تشغيل مفاتيح:
- لتشغيل وإطفاء المروحة استعمل المفاتيح الموجودة على الجدار أو السقف الداخلي .
- تشغيل جهاز تحكم:
- راجع التعليمات الخاصة بجهاز التحكم .
- يتم تشغيل مصراع عن طريق مشغل حراري صامت مزود بتبويب زمني عند الفتح (٣-٥ ثواني) وعند الفتح (٣ دقائق) .

١٢ التهوية الهزيلة

- ♦ تكافى التهوية الهزيلة تلك التهوية التي تزودها طوبية هوائية أو وسيلة مماثلة .
- ١- قم بإزالة المسحبة الداخلية ومصراع تيار الهواء الخلفي عن طريق فك مشابكها (راجع قسم ٦) .
- ♦ لتسمح بالتهوية الهزيلة:
- ٢- قم بإغلاق سراج النابض الرجوعي للمصراع كما هو موضح في شكل ٩ .
- ٣- أعد ضبط وضع النابض الرجوعي للمصراع بداخل الشق الطولي بشكل حرف إل .
- ٤- ارفع قصبب التشغيل لتعريضه في موضعه .
- ♦ لخلق المصراع الكامل ووقف أي تيار هواء خلفي:
- ٢- فك مزلاج النابض الرجوعي للمصراع وأعد ضبطه في موضعه في الشق الطولي القصير .
- ٣- أعد تركيب مصراع تيار الهواء الخلفي والمسحبة الداخلية .

العناية بالمروحة

١٣ التنظيف

- قم بحرصا تنظيف فتحة المدخل من الغبار والأتربة عن طريق تنظيفها برفعة رطبة .
- ١- قم بتنظيف فتحة المدخل من الغبار والأتربة عن طريق تنظيفها برفعة رطبة .
- ٢- قم بتنظيف فتحة المدخل من الغبار والأتربة عن طريق تنظيفها برفعة رطبة .
- ٣- قم بتنظيف فتحة المدخل من الغبار والأتربة عن طريق تنظيفها برفعة رطبة .
- ٤- قم بتنظيف فتحة المدخل من الغبار والأتربة عن طريق تنظيفها برفعة رطبة .
- ٥- قم بتنظيف فتحة المدخل من الغبار والأتربة عن طريق تنظيفها برفعة رطبة .
- ٦- قم بتنظيف فتحة المدخل من الغبار والأتربة عن طريق تنظيفها برفعة رطبة .
- ٧- قم بتنظيف فتحة المدخل من الغبار والأتربة عن طريق تنظيفها برفعة رطبة .
- ٨- قم بتنظيف فتحة المدخل من الغبار والأتربة عن طريق تنظيفها برفعة رطبة .
- ٩- قم بتنظيف فتحة المدخل من الغبار والأتربة عن طريق تنظيفها برفعة رطبة .
- ١٠- قم بتنظيف فتحة المدخل من الغبار والأتربة عن طريق تنظيفها برفعة رطبة .
- ١١- قم بتنظيف فتحة المدخل من الغبار والأتربة عن طريق تنظيفها برفعة رطبة .
- ١٢- قم بتنظيف فتحة المدخل من الغبار والأتربة عن طريق تنظيفها برفعة رطبة .
- ١٣- قم بتنظيف فتحة المدخل من الغبار والأتربة عن طريق تنظيفها برفعة رطبة .
- ١٤- قم بتنظيف فتحة المدخل من الغبار والأتربة عن طريق تنظيفها برفعة رطبة .
- ١٥- قم بتنظيف فتحة المدخل من الغبار والأتربة عن طريق تنظيفها برفعة رطبة .
- ١٦- قم بتنظيف فتحة المدخل من الغبار والأتربة عن طريق تنظيفها برفعة رطبة .
- ١٧- قم بتنظيف فتحة المدخل من الغبار والأتربة عن طريق تنظيفها برفعة رطبة .
- ١٨- قم بتنظيف فتحة المدخل من الغبار والأتربة عن طريق تنظيفها برفعة رطبة .
- ١٩- قم بتنظيف فتحة المدخل من الغبار والأتربة عن طريق تنظيفها برفعة رطبة .
- ٢٠- قم بتنظيف فتحة المدخل من الغبار والأتربة عن طريق تنظيفها برفعة رطبة .

مفتاح الرسم (الشكلان ٩ و ١٠)

H'	الصمغية الداخلية
A'	مصراع تيار الهواء الخلفي
B'	مجمع التثبيت
C'	الموصل الخاص بالمستعمل
K'	قصبب التشغيل
D'	صندوق تثبيت المروحة
M'	مسمار حاسم
E'	مسامير مولدة (إم ١٠ × ١٠ مم)
N'	مسامير مولدة (إم ٨ × ٨ مم)
P'	أنبوب الجدار

تركيب المروحة

إن المقصود من هذه المراجع أن يتم توصيلها بأسلاك ثابتة . تأكد من أن السعة الكهربائية الموضحة على المروحة تتوافق مع مصدر التيار الكهربائي .

تحذير : يجب أن تكون هذه الأجهزة موصلة بالأرض .

ويجب أن يشرف على كافة التركيبات كهربائي مؤهل . ويجب أن تتوافق التركيبات وتوصيلات الأسلاك مع اللوائح الحالية لمعهد المهندسين الكهربائيين (الملكة المتحدة) أو اللوائح المحلية أو اللوائح الملائمة (البلاد الأخرى) . ويتحمل الفني التركيبات مسئولية التأكد من الالتزام والخضوع لاصول الممارسة واللوائح المتبعة للمباني .

إذا كان لديك أي إستفسارات قبل تركيب هذا المنتج أو بعد تركيبه ، اتصل بالخط الساخن للشؤون الفنية لشركة إكسبيلير على الرقم ٠٨٠٠ ٣٢٧ ١٢١ . وإن مهندسينا في خدمتك لمساعدتكم أثناء ساعات العمل العادية (بالملكة المتحدة فقط) . يمكن للعملاء خارج المملكة المتحدة الإتصال بموزع إكسبيلير في بلادهم .

١ الوصف

تتميز المراوح موديلات دبليو إكس ٩ و دبليو إكس ١٢ بالخصائص التالية :

- ◆ يمكن تثبيتها بمحاذاة سطح الجدار .
- ◆ تجهيز بمصاريع تيار الهواء الخلفي للتشغيل الهادئ .
- ◆ تستطيع المروحة دبليو إكس ٩ و دبليو إكس ١٢ أن تستخلص وتسحب الهواء أو تفتح «المصراع فقط» بإستعمال مفتاح منتخب يشكل جزءا من المروحة .
- ◆ وضع تهوية ضئيلة .
- ◆ بإزالة الصبغة الداخلية يتم عزل المروحة ميكانيكياً .
- ◆ يمكن تجهيز المروحة بجهاز تحكم .
- ◆ وفي حالة استعمال المروحة مع جهاز التحكم تستطيع المروحة أن تستخلص أو تسحب الهواء عند سرعات مختارة أو عند سرعة متغيرة متوقفاً على نوع جهاز التحكم . وفي حالة استعمال المروحة مع مفتاح وصل / فصل فسوف تقوم المروحة بسحب أو استخلاص الهواء عند سرعة عالية فقط .

٢ ما الذي يحتاج إليه فني التركيبات

- ◆ مفتاح عازل بقطبين وبفجوة تلامس لا تقل عن ٣ مم . (يثبت بالجدار أو بالسقف) .
- ◆ في حالة إستعمال مصابيح مفتاح معنوية يجب إتباع لوائح التريض .
- ◆ كابل ثلاثة قلوب بسعة ١٠ أمبير .
- ◆ مفك كبير بصل ٦ مم ، مفك كهربائي بصل ٣ مم ، مفكات بوزيدرايف رقم ١ و ٢ .
- ◆ منقب حجارة ومطرقة وإزميل (معدات تقب الجزء المركزي الوسط في حالة توفرها) .
- ◆ وفي حالة تركيب المروحة مع مفتاح وصل/ فصل :
- ◆ مفتاح وصل/ فصل .
- ◆ في حالة تركيب المروحة مع جهاز تحكم :
- ◆ كابل بخمسة قلوب (يتوفر من إكسبيلير) . **ملاحظة :** الرجاء مراجعة التعليمات لجهاز التحكم .

٣ المكان الذي يجب أن توضع فيه المروحة

- ◆ يجب أن توضع المروحة في أعلى وضع ممكن بقدر المستطاع .
- ◆ في حالة تركيب المروحة دبليو إكس ٩ :
- ◆ يجب أن تبعد عن حافة الجدار أو السقف الداخلي الى مركز الفتحة بمسافة لا تقل عن ٢٥٥ مم إلى مركز الثقب .
- ◆ في حالة تركيب المروحة دبليو إكس ١٢ :
- ◆ يجب أن تبعد عن حافة الجدار أو السقف الداخلي الى مركز الفتحة بمسافة لا تقل عن ٢٨٠ مم إلى مركز الثقب .
- ◆ في أبعاد موضع ممكن عن المصدر الرئيسي لإزاحة الهواء للتأكد من سريان الهواء باتجاه الغرفة (فمثلاً مقابل مجرى الباب الداخلي) .
- ◆ بقرب مصدر البخار أو الواجه .
- ◆ يجب عدم وضع المروحة في مكان يتوقع فيه أن تزيد درجات الحرارة المحيطة عن ٥٠ م .
- ◆ في حالة تركيب المروحة في المطبخ فيجب عدم تركيبها مباشرة فوق غطاء شطف أبرة الموقد أو المصيبة عند مستوى النظر .
- ◆ في حالة تركيب المروحة في غرفة تحتوي على جهاز لحرق الوقود مزيد بمسافة غير متوازنة ، يكون فني التركيبات مسؤولاً عن التأكد من وجود قدر كافي من الهواء المزاح لمنع سحب الأبرة إلى داخل المكنة أثناء تشغيل المروحة عند أقصى حد لقوة الاستخلاص .
- ◆ راجع اللوائح المباني لمعرفة الإشتراطات الخاصة .
- ◆ يجب عدم تصريف هواء العادم إلى داخل مكنة مستخدمة لطرد الأبرة من الأجهزة المزودة بالطاقة بخلاف الأجهزة الكهربائية . ويجب مراعاة إشتراطات كافة السلطات المختصة بخصوص تصريف هواء العادم ومعدلات سحب الهواء .
- ◆ إذا توجهت التية إلى استعمال المروحة لسحب الهواء فيجب وضع مصبغة المنخل على مسافة لا تقل عن ٥٠٠ متر من فتحة مخرج التصريف لجهاز التفتة أو الطهو المزود بمأسورة عادم .
- ◆ عندما تتجه التية لإستعمال المروحة في أجواء الكيمياء والمسببة للتآكل فيجب إستشارة قسم الخدمات الفنية لدينا (بالسعة للأسواق الخارجية يجب إستشارة موزع إكسبيلير في منطقتك) .
- ◆ يجب وضع هذه المروحة الكهربائية في حالة تركيبها في غرفة الدوش أو غرفة الإستحمام بحيث يتعدر لمسها بواسطة الأشخاص الذين يستخدمون الدوش أو حوض الإستحمام .

WX9 و دبليو إكس ١٢ WX12

تعليمات التركيب والتشغيل لموديلات إكسبيلير دبليو إكس ٩

على المستعمل أن يحتفظ بهذه النشرة على المروحة للرجوع إليها مستقبلاً .

Do's

- Do - Read all the instructions before commencing installation.
- Do - Install each fan with a double pole isolating switch.
- Do - Make sure the mains supply is switched off before attempting to make electrical connections or carry out any maintenance or cleaning.
- Don't - Install these fans in any window/panel which is less than 4mm thick.

Guarantee

Customers outside UK - see international below.

- UK: The fan is guaranteed against defects for 3 years from the date of purchase.
- Xpelair reserve the right to repair or replace at their option.
- Please keep your purchase receipt.
- If you have any problems, contact Xpelair's Head Office at the address shown below.

Technical advice and service

Customers outside UK - see international below.

UK: Xpelair have a comprehensive range of services including:

- Free technical advice help-desk from Engineers on all aspects of ventilation.
- Free design service, quotations and site surveys.
- Service and maintenance contracts to suit all requirements.

Please ask for details:

- By telephone on Techline: **+44 (0)8709 000430**
- By fax on Techfax: **+44 (0)8709 000530**
- At the address below.

Head Office, UK Sales Office and Spares

Applied Energy Products Ltd, Morley Way, Peterborough, PE2 9JJ England

Telephone: **+44 (0)1733 456789**

Fax: **+44 (0)1733 310606**

Sales/Spares Hotline: **+44 (0)8709 000420**

Sales/Spares Faxline: **+44 (0)8709 000520**

<http://www.xpelair.co.uk>

International

- Guarantee: Contact your local distributor or Xpelair direct for details.
- Technical Advice and Service: Contact your local Xpelair distributor.



applied energy 



Part No. 22339AA
Issue A