

Secure Lock Bed Rail

09100

User Guide

Questions? Comments?
Missing Parts? Contact Us:

www.safety1st.com
(800) 544-1108

⚠ WARNING:

- Suffocation and Strangulation Hazard.
- Death or Serious Injury Can Occur:
- Bed rail can trap young children against mattress, headboard, or footboard.
- Use only for children who have outgrown a crib. NEVER use in place of crib.
- Use only with children who can get in and out of adult bed without help.
- ALWAYS keep bed rail pushed firmly against mattress and at least 9 inches from headboard and footboard.
- NEVER use on toddler bed, bunk bed, water bed, or bed with inflatable mattress. Use only on adult bed with mattress and box spring.
- **DISCONTINUE USE** if damaged, broken or if parts are missing.

On a daily basis the bed rail should be checked to ensure:

- The rail is pressed firmly against the mattress with no gaps.
- There are no broken or missing parts.
- The locking mechanism is working correctly.

NOTE:

- Suitable for use on beds with mattresses a minimum of 4" thick to a maximum of 10" thick.
- Age Grade: 2 to 5 years.

⚠ CAUTION:

- Children should NOT be allowed to play with the bed rail or use it as a ladder. Discontinue use if any part of the bed rail becomes damaged or torn.

Keep These Instructions For Future Use

- Lay out and identify all parts.
- Have the model number (09100) and date code (manufacturing date) ready before you call. The date code is located on the bottom of one of the support arms.

NOTE:

- Set up bed rail on bed or a flat surface for best results.

Clean Your Bed Rail

- Use a damp sponge and blot with mild soap and water solution. Allow to air dry.

NOTE: Do not attempt to remove mesh cover from frame.

©2003 Dorel Juvenile Group
Made in CHINA
www.safety1st.com
(800) 544-1108

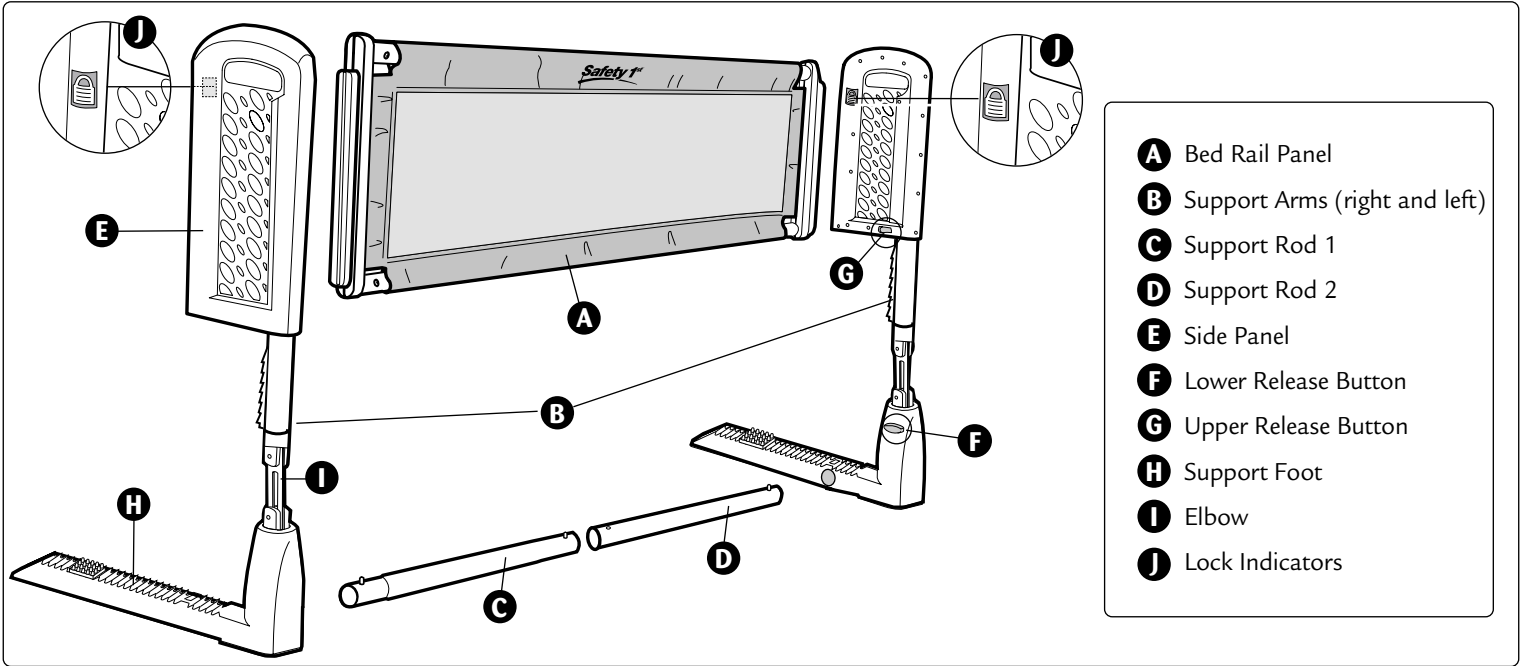
Styles and colors may vary.

Distributed by Dorel Juvenile Group
Columbus, IN 47201-7494

In Canada: 12345 Albert-Hudon, Suite 100,
Montreal-N, QC Canada H1G 3K9

04/04

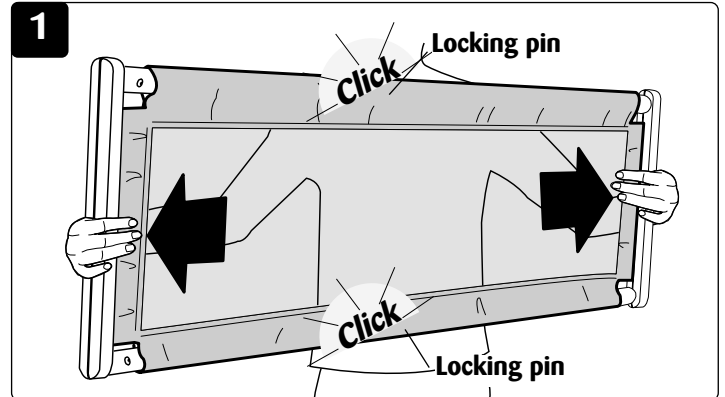
Parts List



Assembling Your Bed Rail

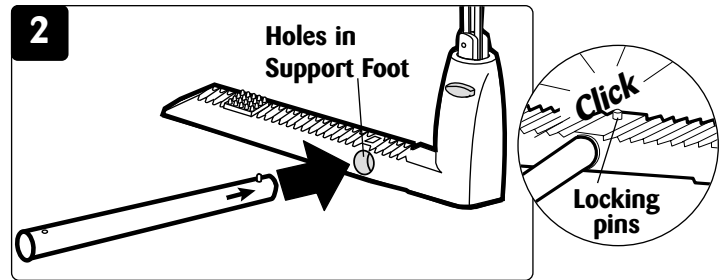
1 Extend Bed Rail Panel:

With one hand on each edge of the bed rail panel, pull apart to open the panel to its fully extended position. Be certain to listen for two clicking sounds and feel through the cloth and be certain that both locking pins are fully extended (Figure 1).



2 Install Support Rod:

Align arrows on rods and place into hole on both support feet (Figure 2). Be sure that both locking pins click into place. Confirm that locking pin pops up in each support arm. Connect both support rods until it clicks.

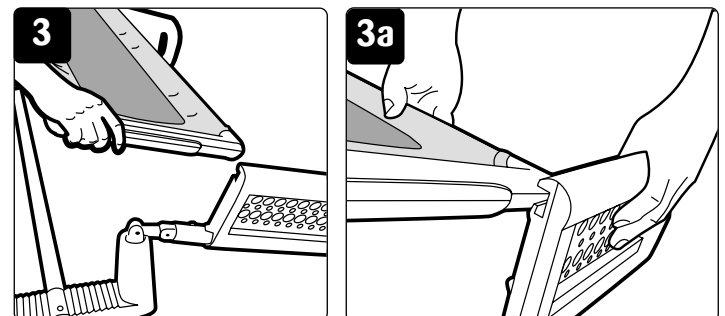


CAUTION:

- Check to ensure that pins are locked, by pulling up on rod in the opposite direction.

3 Install Bed Rail Panel:

Locate the support arms assembled in Step 2 and press lower release buttons, lifting side panels to expose elbows and fold down side panels (Figure 3). Line up the rails on the bed rail panel with the channels on each side panel. With the logo facing down slide the bed rail panel into channels on side panels (Figure 3a).

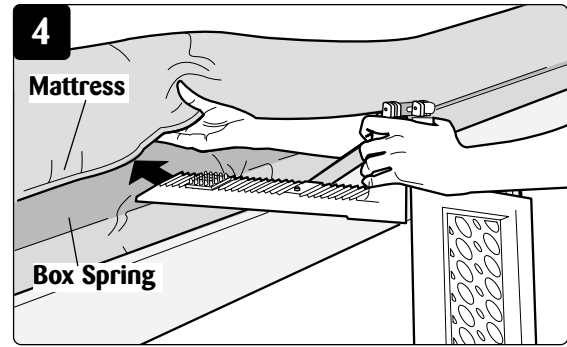


Installing Your Bed Rail

4 Insert Under Mattress:

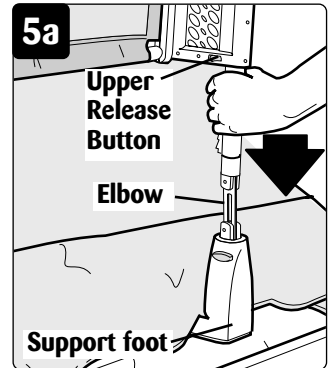
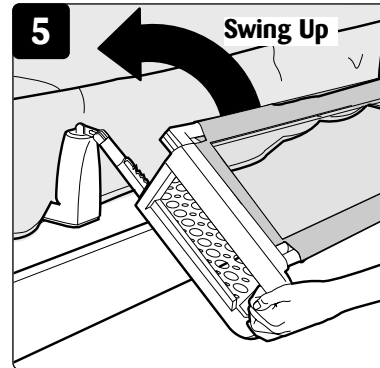
With bed rail in fold down position, insert both support arms between the mattress and box spring as far as possible.

NOTE: The bed rail should be positioned so that one end is even with your child's shoulder when child is lying down and at least a 9" (22.86cm) gap between the bed rail and headboard/footboard.



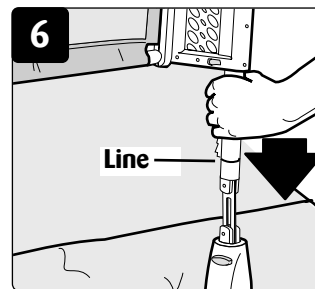
5 Pivot Bed Rail Up:

Press upper release buttons and fully extend support arms. Rotate panel up and over mattress.



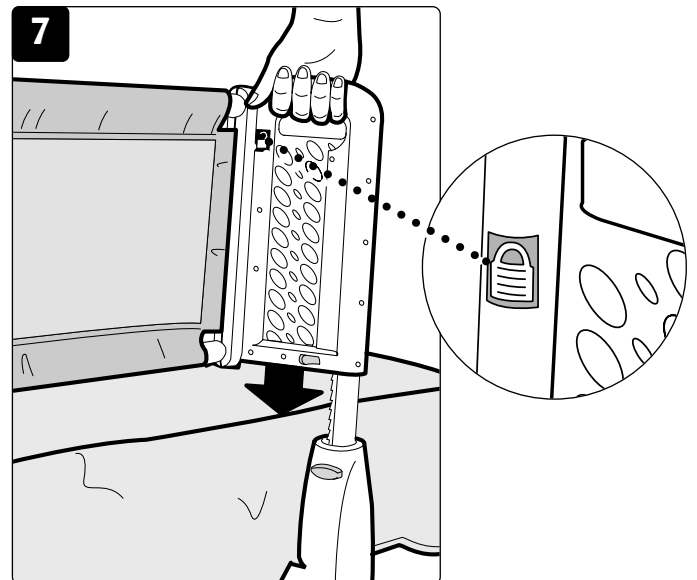
6 Lock Support Arms:

Grasp support arm above elbow and insert into support foot until indicator line on support arm is no longer visible (Figure 6). Repeat on other side. Make sure the support arms are locked in place by pulling up on them.



7 Lock Bed Rail:

Grasp side panel handles and press down on each side until green lock indicator is fully visible. **DO NOT OVERLOAD.** Make sure the bed rail panel is locked in place by pushing forward on it.



CAUTION:

ALWAYS check to make sure that both indicators are fully green and the lock symbol is visible while child is in bed. No red should be visible. **DO NOT** use this bed rail until successfully completing this step!

NOTE: ALWAYS be certain that both support arms are firmly and securely locked into their correct positions during use.

Fold Down Bed Rail

⚠️ WARNING:

- Use handle when releasing buttons.

⚠️ CAUTION:

- Ensure that fingers are kept clear of hinged parts when folding bed rail.
- Keep children away from bed when folding bed rail up or down.

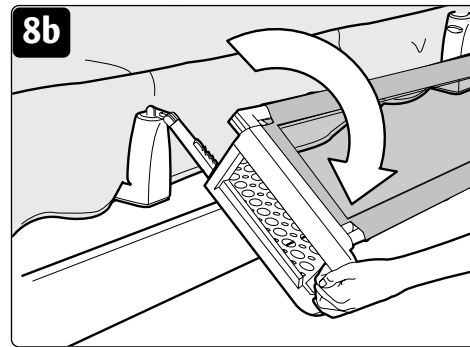
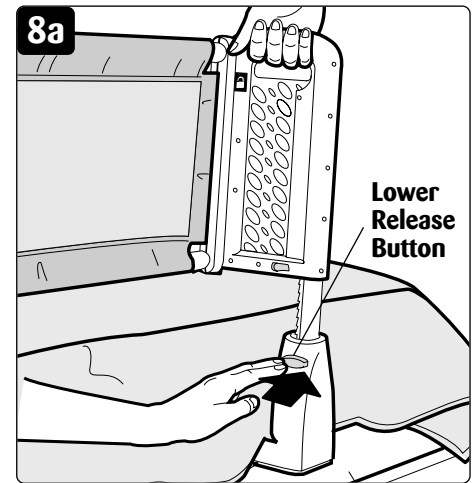
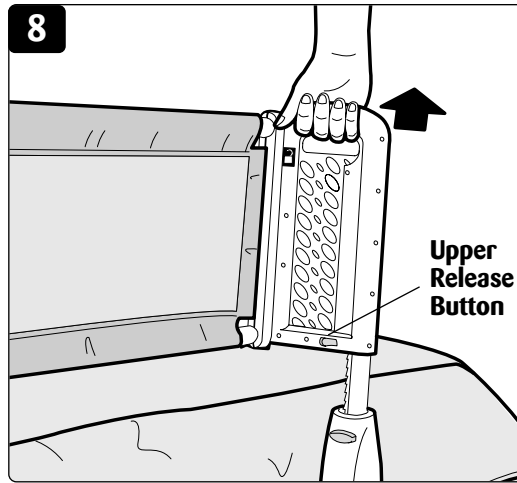
8 Fold Down Bed Rail (to change bedding or for periods of non-use):

Push forward slightly on bed rail and press two upper release buttons (Figure 8).

Press two lower release buttons and pull up handle (Figure 8a) to expose elbow hinges.

Fold the frame away from the bed and down toward the floor (Figure 8b).

To reinstall bed rail: repeat steps 5 to 7 from *Installing Your Bed Rail*.



Long Term Storage

9 Disassemble for Long Term Periods of Non-use:

Place bed rail in fold down position. Press pin on each support foot and remove support rod (Figure 9).

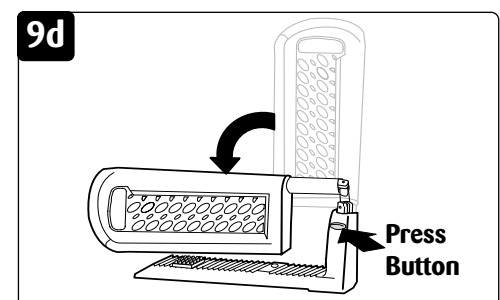
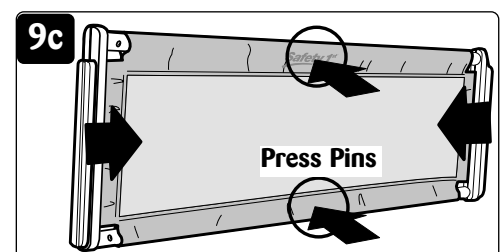
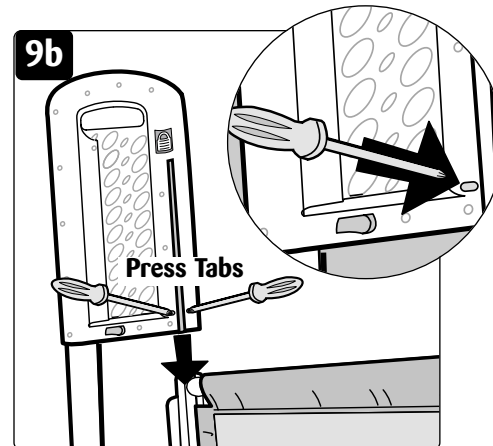
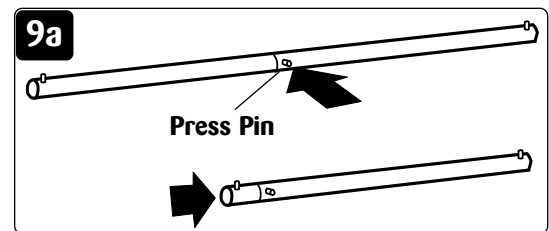
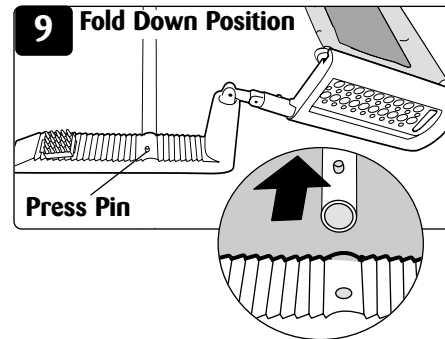
Press pin on support rod and slide support rod inside itself (Figure 9a).

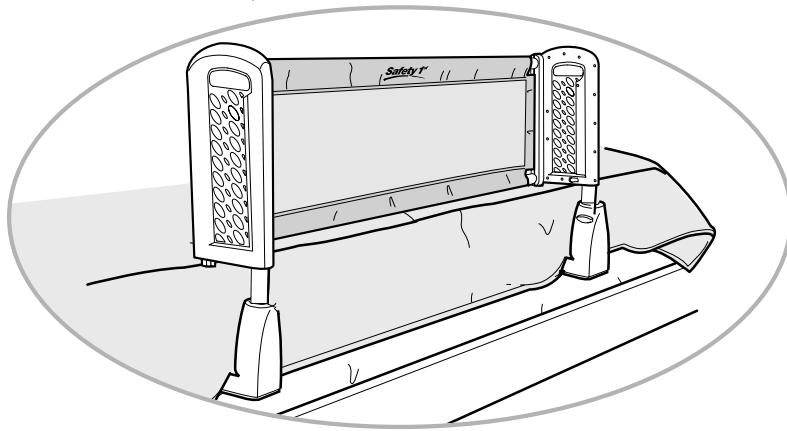
Locate small hole on side of panel (Figure 9b). Using two screwdrivers, press both tabs inside holes at once and pull bed rail panel from side panel. Repeat on other side. Panel can now be removed.

Locate two pins underneath fabric. Press both pins and collapse bed rail panel (Figure 9c).

Fold side panels forward (Figure 9d).

NOTE: If you saved the box that the bed rail came in, the parts can now fit into the box.





Barrière de lit à verrouillage de sécurité

09100

Guide d'utilisation

Des questions? Des commentaires?
Des pièces sont absentes?
Communiquez avec nous :

www.safety1st.com
(800) 544-1108

Conserver ces instructions pour consultation ultérieure.

- Déballez les pièces et vérifiez si elles sont toutes présentes.
- Lors de l'appel, avoir en main le numéro du modèle (09100) et le code de date (date de fabrication). Le code de date se trouve sous l'un des bras de support.

REMARQUE :

- Pour de meilleurs résultats, déposer la barrière sur le lit ou sur une surface plane.

Nettoyage de la barrière de lit

- Essuyer avec une éponge imbibée d'eau savonneuse. Laisser sécher.

REMARQUE : ne pas tenter de détacher le recouvrement en filet du cadre.

©2003 Dorel Juvenile Group
Fabriqué en CHINE
www.safety1st.com
(800) 544-1108

Les styles et les couleurs peuvent varier.
Distribué par Dorel Juvenile Group, Inc.
2525 State Street,

Columbus, IN 47201-7494 USA
Au Canada : 12345 Albert-Hudon, Suite 100,
Montréal-N, QC Canada H1G 3K9

04/04

⚠ AVERTISSEMENT

- Danger de suffocation et de strangulation.
- Danger de mort ou de blessure grave :
- Les jeunes enfants peuvent rester coincés entre la barrière de lit et le matelas, la tête de lit ou le pied de lit.
- Utiliser la barrière uniquement pour protéger des enfants trop grands pour un lit de bébé. NE JAMAIS l'utiliser à la place d'un lit de bébé.
- Utiliser la barrière uniquement pour protéger des enfants qui peuvent entrer dans un lit d'adulte et en sortir sans aide.
- TOUJOURS garder la barrière de lit fermement appuyée contre le matelas et à au moins 23 cm (9") de la tête et du pied de lit.
- NE JAMAIS installer la barrière sur un lit d'enfant, un lit superposé, un lit d'eau ou un lit doté d'un matelas gonflable. Installer la barrière uniquement sur un lit d'adulte doté d'un matelas et d'un sommier à ressorts.
- **CESSER D'UTILISER CET ARTICLE** s'il est brisé, endommagé ou si des pièces sont manquantes.

Inspecter la barrière de lit chaque jour pour confirmer que :

- la barrière appuie fermement contre le matelas, sans aucun interstice;
- aucune pièce n'est brisée ni manquante;
- le mécanisme de verrouillage fonctionne correctement.

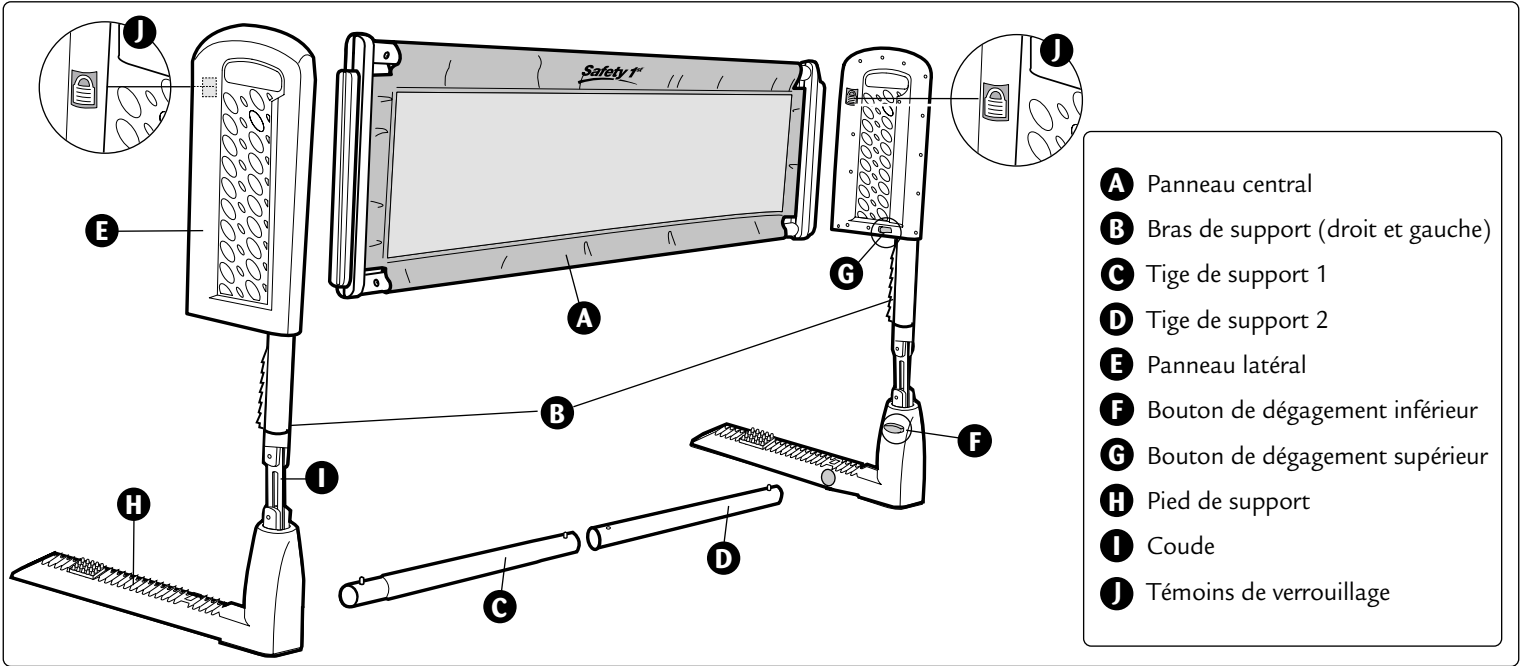
REMARQUE :

- Convient pour les lits dont le matelas est d'une épaisseur minimale de 10 cm (4") et maximale de 25 cm (10").
- Pour les enfants de 2 à 5 ans.

⚠ ATTENTION

- NE PAS laisser les enfants jouer avec la barrière de lit ou l'utiliser en guise d'échelle. Cesser de l'utiliser si une pièce est endommagée.

Liste des pièces

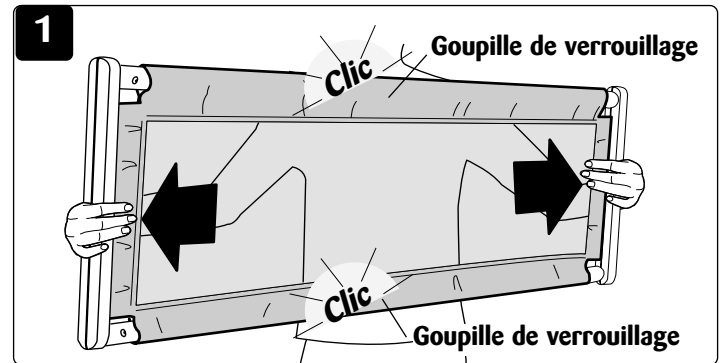


Montage de la barrière de lit

1 Déploiement du panneau central :

Mettre une main sur chaque côté du panneau central et tirer pour ouvrir le panneau jusqu'au bout. Écouter les deux déclics et vérifier en palpant le tissu que les deux goupilles de verrouillage sont enclenchées (figure 1).

REMARQUE : une fois les goupilles de verrouillage enclenchées, le panneau est déployé en permanence; il ne peut être refermé.



2 Installation de la tige de support :

Aligner les flèches des deux sections de la tige et insérer une section dans le trou de chaque bras de support (figure 2). S'assurer que les deux goupilles de blocage s'enclenchent en place. Confirmer que chaque goupille de verrouillage est bloquée dans son bras de support. Assembler les deux sections de la tige de support jusqu'à ce qu'elles s'enclenchent ensemble.



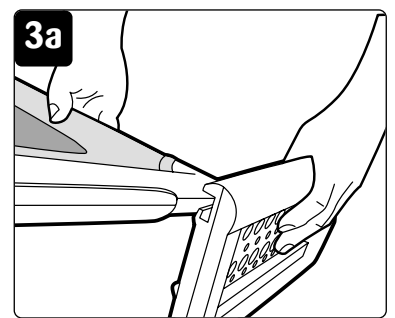
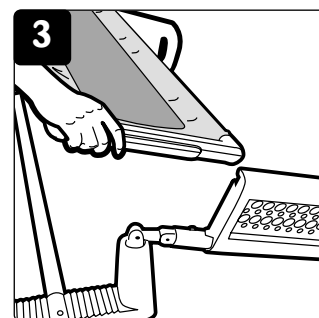
ATTENTION

- S'assurer que les goupilles sont verrouillées en tirant sur chaque section de la tige.

3 Installation du panneau central :

Repérer les bras de support assemblés à l'étape 2, appuyer sur les boutons de dégagement inférieurs, soulever les panneaux latéraux pour mettre à découvert les coudes et rabattre les panneaux latéraux (figure 3). Aligner chaque lisse du panneau central avec la glissière du panneau latéral correspondant. Orienter le logo vers le sol et glisser le panneau central dans les glissières des panneaux latéraux (figure 3a).

REMARQUE : une fois le panneau assemblé, il ne peut être démonté.

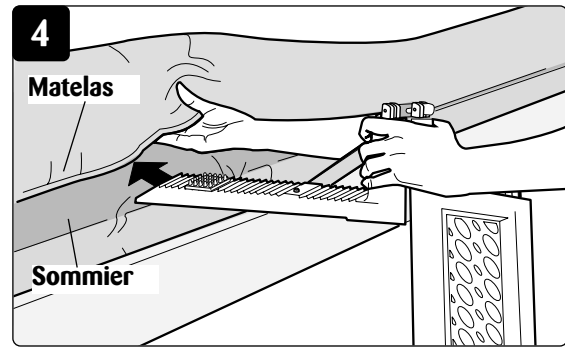


Installation de la barrière de lit

4 Insertion de la barrière de lit sous le matelas :

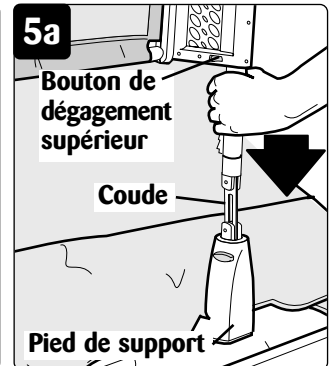
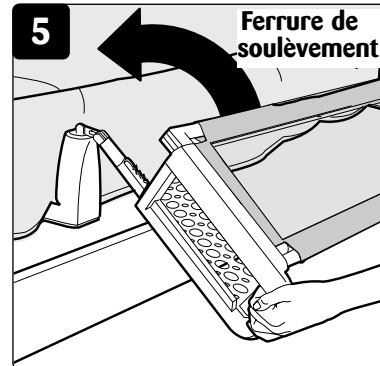
Alors que la barrière de lit est en position rabattue, insérer ses deux bras de support entre le matelas et le sommier aussi loin que possible.

REMARQUE : la barrière de lit doit être positionnée de façon à ce qu'une extrémité se trouve à la hauteur de l'épaule de l'enfant quand celui-ci est couché et qu'aucune extrémité ne soit à moins de 23 cm de la tête ou du pied de lit.



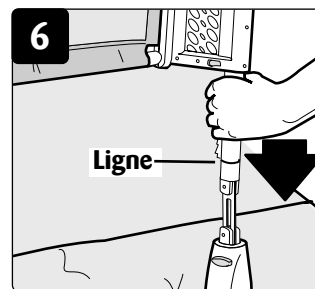
5 Pivotement de la barrière de lit vers le haut :

Saisir les bras de support au-dessus des coudes. Appuyer sur les boutons de dégagement supérieurs et allonger les bras de support jusqu'au bout.



6 Verrouillage des bras de support:

Saisir les bras de support au-dessus du coude et les insérer dans le pied de support jusqu'à ce que l'indicateur se trouvant sur le bras de support ne soit plus visible (figure 6). Répéter l'opération pour l'autre côté. Tirer sur les bras de support pour s'assurer qu'ils sont verrouillés.



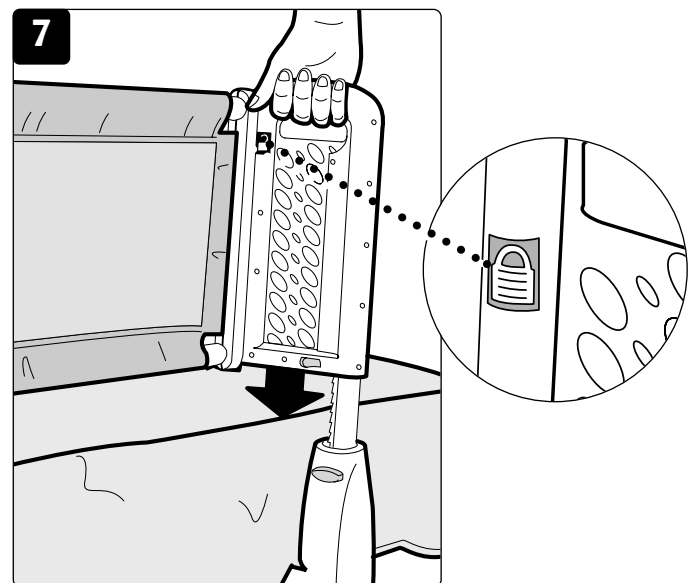
7 Verrouillage de la barrière de lit :

Saisir les poignées des panneaux latéraux et appuyer sur chaque côté jusqu'à ce que le témoin vert de verrouillage soit entièrement visible. **NE PAS APPUYER TROP FORT.** S'assurer que le panneau central est bien verrouillé en place en le poussant vers l'avant.

ATTENTION

TOUJOURS s'assurer que les deux témoins sont verts et que le symbole de verrouillage est visible quand l'enfant est dans le lit. Le rouge ne doit pas être visible. **NE PAS** utiliser la barrière de lit si elle n'est pas correctement verrouillée.

REMARQUE : TOUJOURS s'assurer que les deux bras de support sont fermement et correctement verrouillés en position durant l'utilisation.



Rabattement de la barrière de lit

⚠️ AVERTISSEMENT

- Tenir la barrière avec les poignées avant d'actionner les boutons de dégagement.

⚠️ ATTENTION

- Garder les doigts loin des pièces articulées pendant le rabattement de la barrière.
- Éloigner les enfants pendant la manipulation de la barrière de lit.

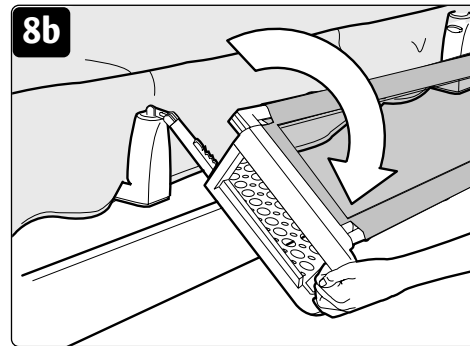
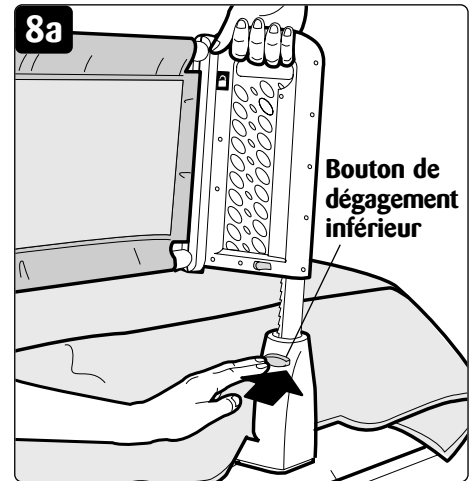
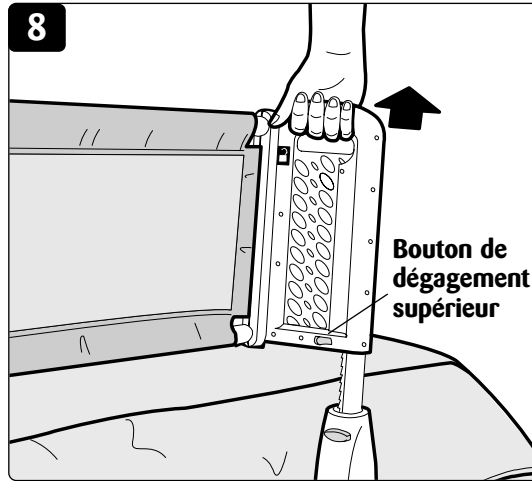
8 Rabattement de la barrière de lit (pour changer la literie ou durant les périodes de non-usage) :

Pousser la barrière légèrement vers l'avant et appuyer sur les deux boutons supérieurs de dégagement (figure 8).

Appuyer sur les deux boutons inférieurs de dégagement et tirer la poignée vers le haut (figure 8a) pour exposer les charnières du coude.

Rabattre le cadre vers l'extérieur et vers le bas (figure 8b).

Pour remonter la barrière de lit, répéter les étapes 5 et 7 de la rubrique *Installation de la barrière de lit*.



Entreposage de longue durée

9 Démontage pour une longue période de non-usage :

Plier la barrière de lit. Appuyer sur la goupille de chaque pied de support et retirer la tige de support (figure 9).

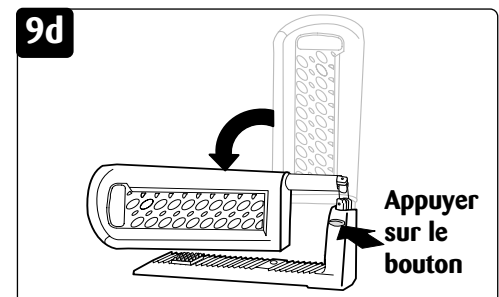
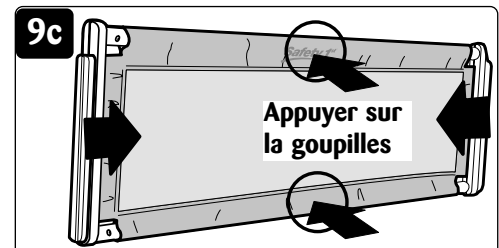
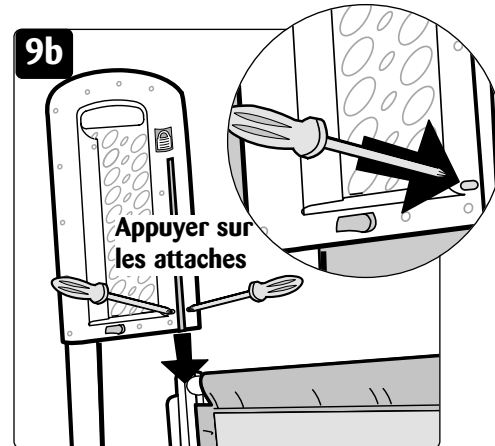
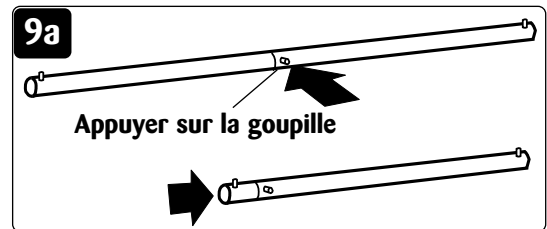
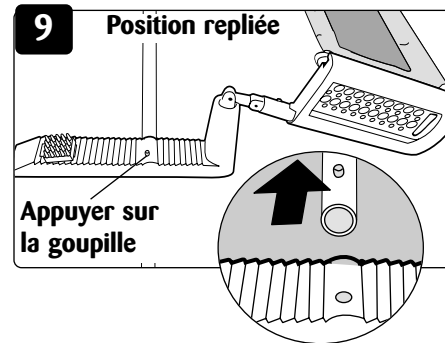
Appuyer sur la goupille sur la tige de support et faire glisser la tige de support à l'intérieur d'elle-même (figure 9a).

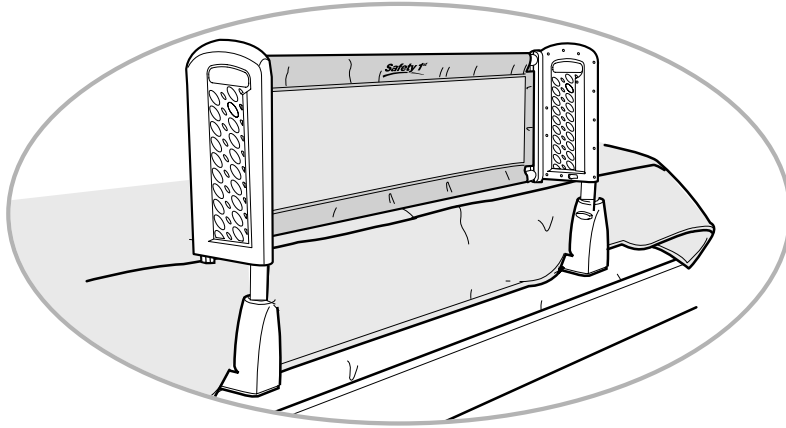
Repérer le petit trou sur le côté du panneau (figure 3). À l'aide de deux tournevis appuyer sur les deux attaches à l'intérieur des trous et tirer le panneau de la barrière de lit hors du panneau latéral. Procéder de la même façon de l'autre côté. Le panneau peut maintenant être retiré.

Repérer les deux goupilles sous le tissu. Appuyer sur les deux goupilles et laisser le panneau central tomber (figure 9c).

Fold side panels forward (figure 9d).

NOTE : si vous avez conservé l'emballage de la barrière de lit, les pièces peuvent être rangées dans celui-ci.





Baranda con traba de seguridad para cama

09100

Guía del Usuario

¿Preguntas? ¿Comentarios?
¿Piezas faltantes? Póngase en contacto
con nosotros:

www.safety1st.com
(800) 544-1108

Guarde estas instrucciones para su uso futuro

- Despliegue e identifique todas las piezas.
- Antes de llamar, tenga a mano el número de modelo (09100) y el código de fecha (fecha de fabricación). El código de fecha se encuentra en uno de los brazos de soporte.

NOTA:

- Para lograr un mejor resultado, arme la baranda sobre la cama o sobre una superficie plana.

Limpieza de la baranda para cama

Utilice una esponja húmeda y límpiela suavemente con jabón suave y agua. Séquela al aire.

NOTA: No trate de retirar la cubierta de malla del marco.

© 2003 Dorel Juvenile Group
Producto fabricado en CHINA
www.safety1st.com
(800) 544-1108

Los estilos y colores pueden variar.
Distribuido por Dorel Juvenile Group, Inc.
2525 State Street
Columbus, IN 47201-7494
En Canadá: 12345 Albert-Hudon, Suite 100,
Montréal-N, QC Canadá H1G 3K9
04/04

⚠ AVISO:

- Peligro de sofocación y estrangulación.
- El uso inadecuado puede provocar lesiones graves o muerte:
- La baranda para cama puede atrapar a niños pequeños contra el colchón, la cabecera o el pie de la cama.
- Úsela sólo con niños que ya no duerman en cuna. NUNCA utilice la baranda para cama en reemplazo de una cuna.
- Úsela sólo con niños que puedan entrar y salir de una cama para adultos sin ayuda.
- SIEMPRE mantenga la baranda para cama firmemente apoyada en el colchón y por lo menos a 9 pulgadas (23 cm) de la cabecera y del pie de la cama.
- NUNCA utilice la baranda en camas para niños pequeños, literas, camas de agua o camas con colchones inflables. Úsela sólo en camas para adultos con colchón y somier.
- **DEJE DE USAR** la baranda si está dañada, rota o si falta alguna pieza.

La baranda para cama debe verificarse diariamente para garantizar que:

- Se encuentre firmemente apoyada contra el colchón, sin separaciones de ningún tipo.
- No tenga partes rotas o faltantes.
- El mecanismo de cierre funcione correctamente.

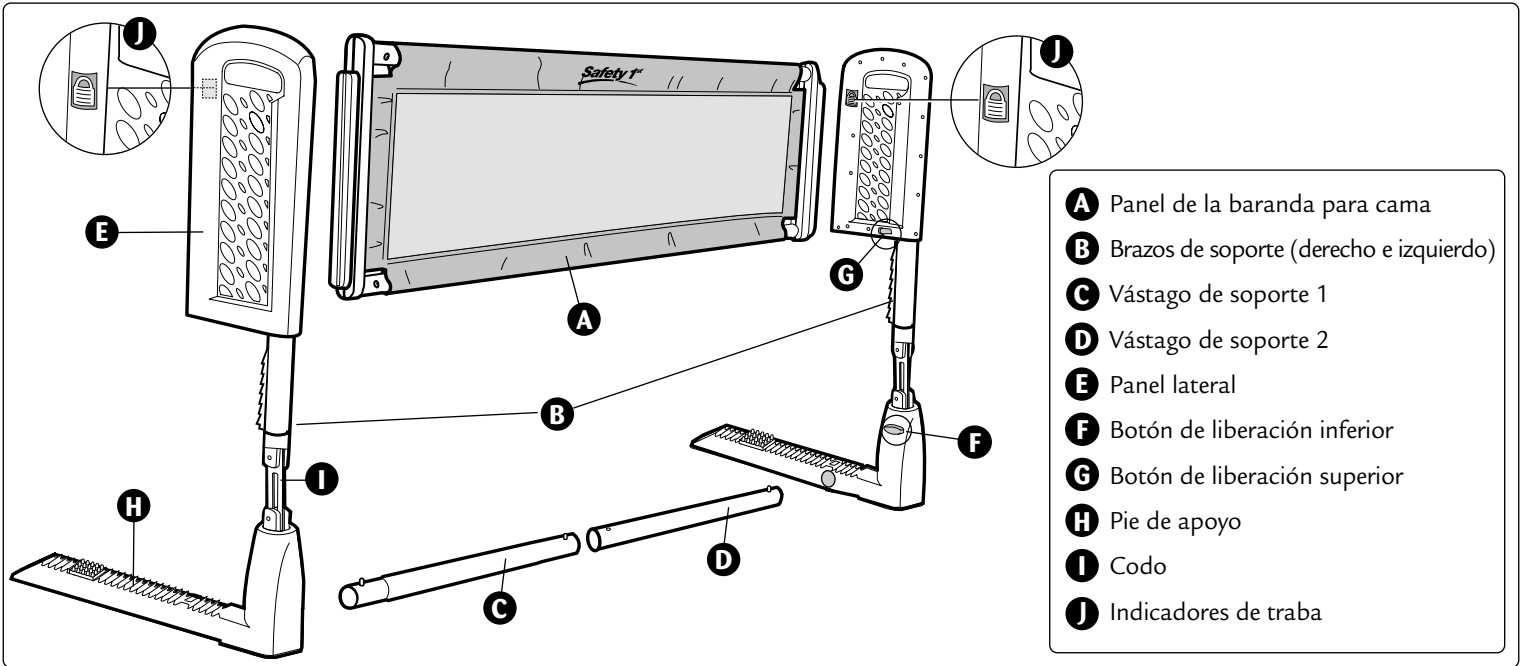
NOTA:

- La baranda puede utilizarse en camas con colchones con un ancho mínimo de 4 pulgadas (10 cm) y máximo de 10 pulgadas (25 cm).
- Edades de uso: 2 a 5 años.

⚠ PRECAUCIÓN:

- NO se debe permitir a los niños jugar o utilizar la baranda para cama como escalera. Si alguna de las partes de la baranda para cama se daña o rompe, deje de usarla.

Lista de piezas

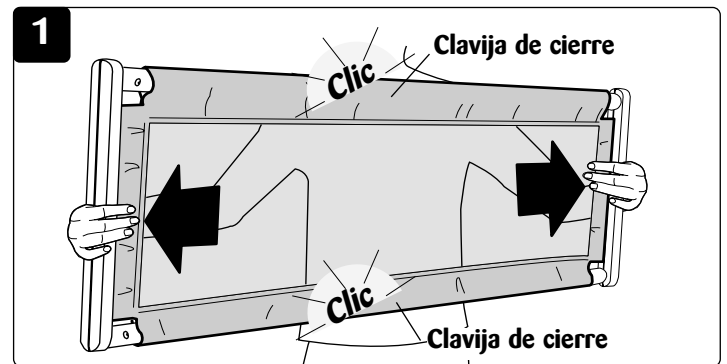


Armado de la baranda para cama

1 Para extender el panel de la baranda para cama:

Sujete con las manos cada una de las manijas del panel de la baranda para cama y tire para abrir el panel a su posición de extensión completa. Asegúrese de oír los dos sonidos de “clic” y de palpar a través de la tela para verificar que ambas clavijas de cierre estén totalmente extendidas (Figura 1).

NOTA: Una vez que haga “clic”, la baranda estará totalmente expandida y no podrá comprimirse.



2 Para instalar el vástago de soporte:

Alinee las flechas de los vástagos y colóquelos en los orificios de ambos brazos de soporte (Figura 2). Asegúrese de que ambas clavijas de cierre hagan “clic” al ubicarse en posición. Verifique que ambas clavijas se traben a presión en cada brazo de soporte. Conecte ambos vástagos de soporte hasta que hagan “clic”.



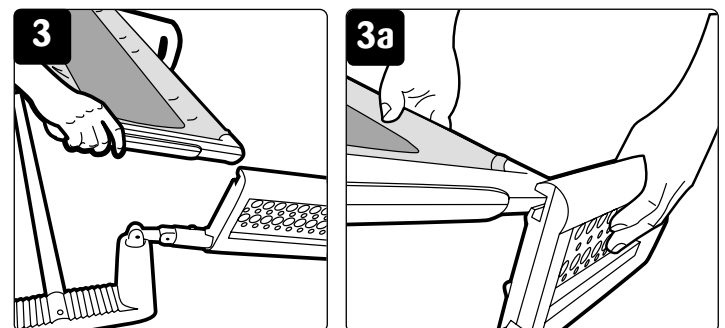
⚠ PRECAUCIÓN:

- Verifique que las clavijas estén cerradas tirando del vástago hacia arriba en la dirección opuesta.

3 Para instalar el panel de la baranda para cama:

Identifique los brazos de soporte, armados en el Paso 2, y presione los botones de liberación inferiores mientras levanta los paneles laterales para exponer los codos y plegar hacia abajo los paneles laterales (Figura 3). Alinee los rieles del panel de la baranda para cama con los canales en cada panel lateral. Con el logotipo hacia abajo, deslice el panel de la baranda para cama en los canales de los paneles laterales (Figura 3a).

NOTA: Una vez que el panel se monta, queda instalado en forma permanente y no se puede extraer.

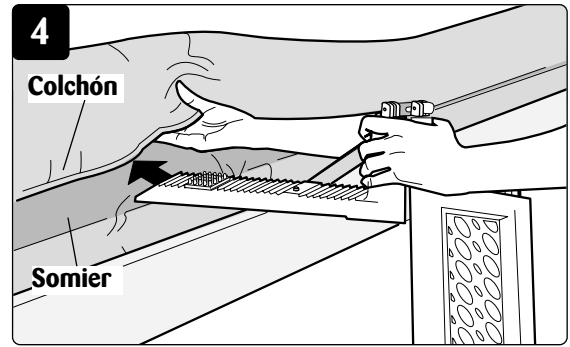


Instalación de la baranda para cama

4 Para colocarla debajo del colchón:

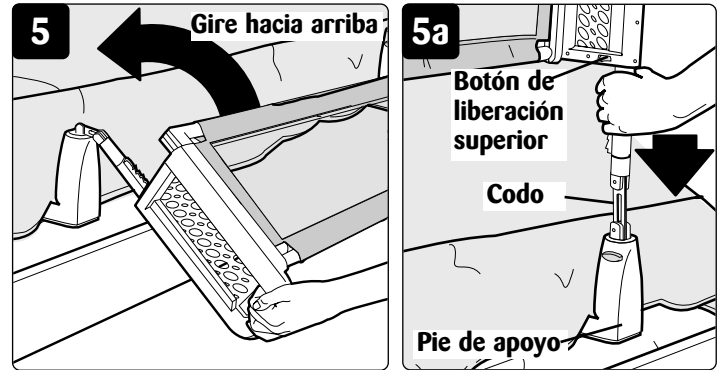
Con la baranda para cama plegada hacia abajo, inserte ambos brazos de soporte entre el colchón y el somier a la mayor distancia posible.

NOTA: La baranda para cama debe colocarse de modo que un extremo se encuentre a la altura del hombro del niño cuando éste está acostado y a una distancia de por lo menos 9 pulgadas (23 cm) de la cabecera y del pie de la cama.



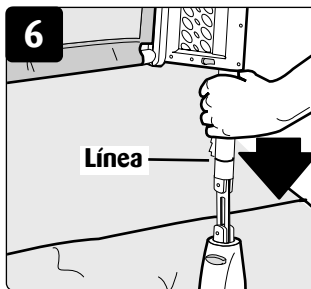
5 Para subir la baranda para cama:

Sujete los brazos de soporte por arriba de cada codo. Presione los botones de liberación superiores y extienda completamente los brazos de soporte. Haga girar el panel hacia arriba y colóquelo sobre el colchón (Figura 5). Sujete el brazo de soporte por arriba del codo e insértelo en el pie de soporte hasta que haga tope o hasta que la línea indicadora en el brazo de soporte no sea visible (Figura 5a). Repita el procedimiento con el otro extremo. Para asegurarse que los brazos de soporte se encuentren asegurados en posición, tire de ellos.



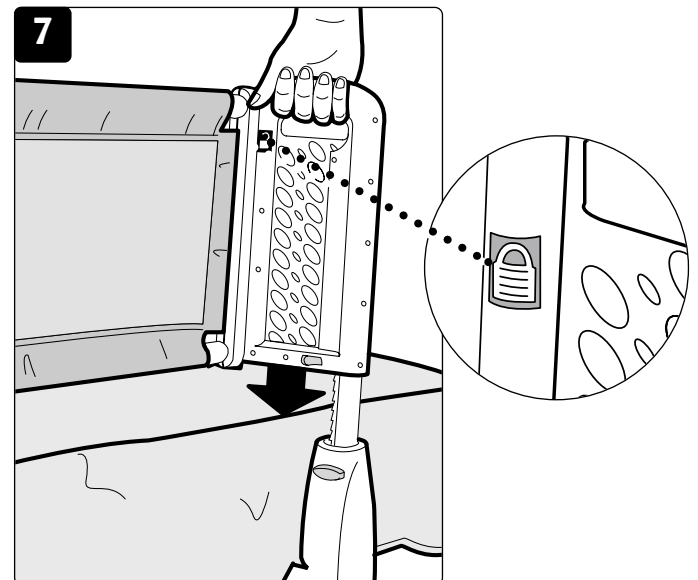
6 Trabe los brazos de soporte:

Sujete el brazo de soporte por arriba del codo e insértelo en el pie de soporte hasta que la línea indicadora en el brazo de soporte no sea visible (figure 6). Repita el procedimiento con el otro extremo. Para asegurarse que los brazos de soporte se encuentren asegurados en posición, tire de ellos.



7 Para asegurar la baranda para cama:

Sujete las manijas de los paneles laterales y presione ambos extremos hacia abajo hasta que el indicador de cierre de color verde se encuentre completamente visible. **NO FUERCE EXCESIVAMENTE LA BARANDA.** Empuje el panel de la baranda para cama hacia adelante para que quede asegurado en posición.



⚠ PRECAUCIÓN:

SIEMPRE compruebe que ambos indicadores se vean totalmente de color verdes y que el símbolo de cierre se encuentre visible mientras el niño esté en la cama. No debe verse ninguna porción roja. **¡NO** utilice esta baranda para cama hasta no haber completado correctamente este paso!

NOTA: SIEMPRE asegúrese de que ambos brazos de apoyo estén cerrados de manera firme y segura en las posiciones correctas durante el uso.

Fold Down Bed Rail

⚠ AVISO:

- Utilice la manija para liberar los botones.

⚠ PRECAUCIÓN:

- Al plegar la baranda para cama, asegúrese de no colocar los dedos en ninguna de las piezas pivotantes.
- Mantenga a los niños alejados de la cama al plegar hacia arriba o hacia abajo la baranda para cama.

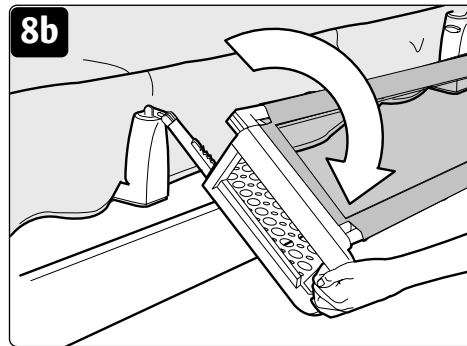
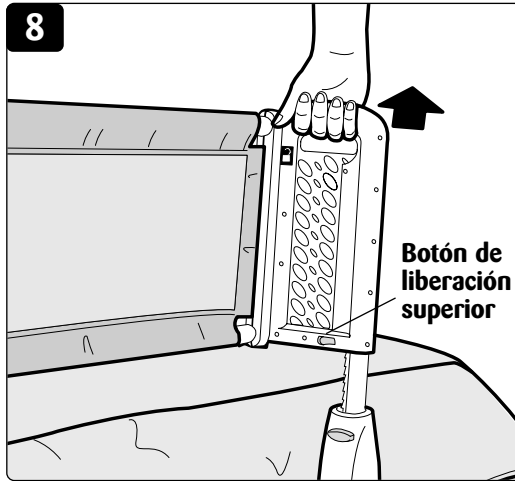
8 Pliegue la baranda para cama (para cambiar la ropa de cama o cuando no la necesite):

Empuje la baranda para cama suavemente hacia adelante presione los dos botones de liberación superiores (Figura 8).

Presione los dos botones de liberación inferiores (Figura 8a) y tire de la manija hacia arriba para exponer las bisagras de los codos.

Pliegue el marco para alejarlo de la cama y llévelo hacia el piso (Figura 8b).

Para volver a instalar la baranda para cama: Repita los pasos 5 y 7 de las instrucciones *Instalación de la baranda para cama*.



Almacenamiento a largo plazo

9 Cómo desarmar el producto para largos períodos sin uso:

Coloque la baranda para cama plegada hacia abajo. Presione la clavija en cada pie de soporte y retire el vástago de soporte (Figura 9).

Presione la clavija en el vástago de soporte y deslice el vástago hacia dentro (Figura 9a).

Localice el orificio pequeño en el lado del panel (Figura 3). Utilizando dos destornilladores, presione en mismo tiempo las dos lengüetas dentro de los orificios y tire de la baranda para cama sujetándola del panel lateral. Repita el procedimiento en el otro lado. Ahora puede retirar el panel.

Coloque dos clavijas debajo de la tela. Presione ambas clavijas y haga colapsar el panel de la baranda para cama (Figura 9c).

Pliegue los paneles laterales hacia adelante (Figura 9d).

NOTA: Si ha conservado la caja provista por el fabricante, guarde las piezas en ella.

