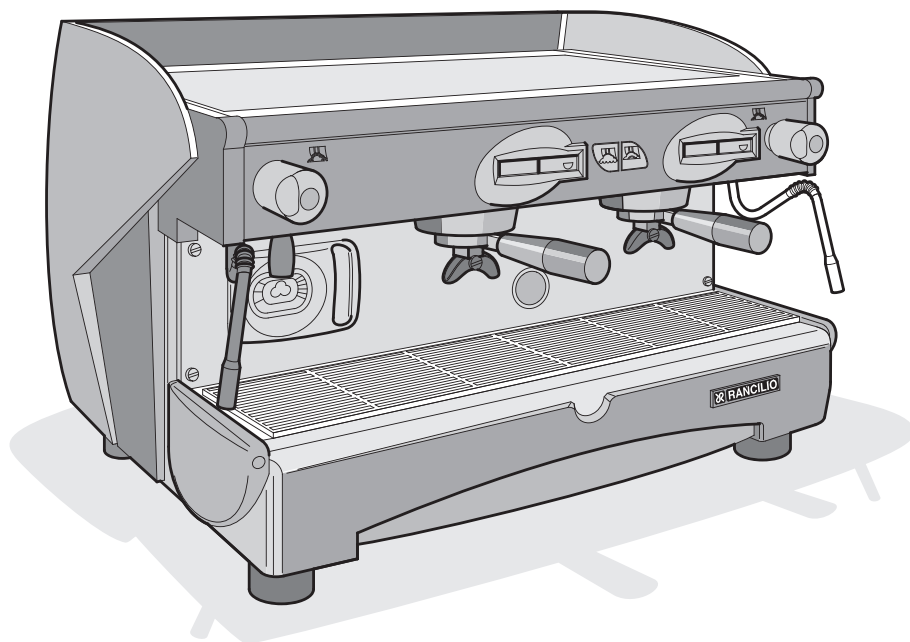


**Usò e manutenzione  
Emploi et entretien  
Gebrauch und Instandhaltung  
Use and maintenance  
Usò y manutención**

# MILLENNIUM

**Macchina per caffè  
Machine à café  
Kaffeemaschinen  
Coffee machine  
Máquina para café**



- SDE
- CDX

**RANCILIO**  
macchine per caffè

**I**

**Gentile cliente,  
grazie per averci accordato la Sua fiducia.**

*Siamo sicuri che il prodotto che Lei ha acquistato risponderà in pieno alle Sue aspettative, come tutti gli altri articoli della produzione RANCILIO. Il prodotto che Lei si accinge ad usare è il risultato di approfonditi studi e meticolose sperimentazioni fatte dalla RANCILIO per offrirLe quanto di più funzionale, sicuro ed apprezzabile, anche sotto il profilo del design, si possa trovare sul mercato. Il libretto di istruzioni per il corretto uso e manutenzione della macchina La aiuterà a sfruttare al meglio le sue elevatissime possibilità e prestazioni.*

*Con l'augurio di poterLa sempre annoverare tra i nostri clienti, Le auguriamo una buona lettura.*

**F**

**Cher Client,  
Nous Vous remercions pour Votre confiance.**

*Nous sommes certains que le produit que Vous avez acheté correspondra entièrement à Vos désirs, comme du reste tous les articles de la production RANCILIO. Le produit que Vous allez employer est le résultat d'études approfondies et de méticuleux essais effectués par RANCILIO afin de pouvoir Vous offrir le produit le plus fonctionnel, le plus sûr et le plus remarquable, également du point de vue design, que l'on puisse trouver sur le marché. Le petit livre d'instructions pour l'emploi correct et l'entretien de la machine Vous aidera à tirer le maximum de ses grandes possibilités et performances. Nous sommes certains que nos explications sont claires et espérons, cher client, mériter Votre fidélité.*

**D**

**Sehr geehrte Kundin/sehr geehrter Kunde,  
Zuerst möchten wir Ihnen für das uns entgegengebrachte Vertrauen danken.**

*Wir hoffen, dass das von Ihnen gekaufte Produkt Ihren Erwartungen in jeder Hinsicht entsprechen wird-wie übrigens auch all unsere anderen Erzeugnisse. Das Produkt das Sie in Gebrauch nehmen werden, ist das Resultat von sorgfältigen von RANCILIO Untersuchungen und Tests, um Ihnen in Bezug auf Funktionalität, Sicherheit, Leitungsfähigkeit sowie Design ein Produkt anbieten zu können, das das Beste auf Markt befindliche ist. Das Büchlein mit den Anweisungen für eine korrekte Bedienung und Wartung der Maschine wird Ihnen behilflich sein, das Beste aus Ihrem Gerät zu machen. Wir hoffen, dass unsere Erklärungen verständlich sind und dass Sie auch in Zukunft zu unseren Kunden zählen dürfen.*

*Mit freundlichen Grüßen.*

**GB**

**Dear Customer,  
First of all, thank you choosing RANCILIO.**

*We are confident that the product you have purchased will come up to all your expectations-just as all our other products are designed to do. The product that you are about to use is the outcome of painstaking research and tests. The Rancilio's consistency assures quite sure that the equipment we have supplied you with, is the most functional, safe and satisfactory of its kind to be found on the market, as regards both its design and its efficiency. The booklet of instructions for its correct use and maintenance will help you to get the best possible service out of your machine. We trust you will find our explanations clear and we may continue, in the future, to count you among our esteemed customers.*

**E**

**Muy estimado cliente:  
muchas gracias por habernos acordado Su confianza.**

*Estamos seguros que el producto que Ud. ha adquirido responderá seguramente a Sus esperanzas, así como es por todos los demás artículos RANCILIO fabrica. El producto que Ud. se prepara a utilizar es el resultado de particulares estudios y pruebas meticolosas hechas por la firma RANCILIO para ofrecerle un producto funcional, seguro y apreciable, también por lo que se refiere al design, seguramente uno de los mejores que Ud. pueda encontrar en comercio. El manual de instrucciones para utilizar correctamente y efectuar la manutención de la máquina, la ayudará a disfrutar a lo máximo las elevadas posibilidades y prestaciones de la misma. Mientras confiamos que Ud. siga siendo siempre Cliente nuestro, le deseamos una provechosa lectura.*

**RANCILIO**

MACCHINE PER CAFFÈ'

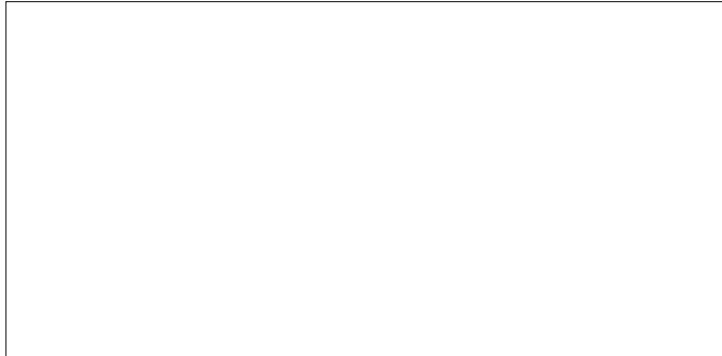
20010 Villastanza di Parabiago (MI)

Viale della Repubblica 40

**DICHIARAZIONE DI CONFORMITÀ CE - DECLARATION DE CONFORMITE CE  
EG-KONFORMITÄTSERKLÄRUNG - EC DECLARATION OF CONFORMITY  
DECLARACIÓN DE CONFORMIDAD CE**

Noi **RANCILIO** Macchine per caffè S.p.A.

Dichiaro sotto la nostra responsabilità che il prodotto: **Macchina per caffè per uso professionale**  
Déclarons, sous notre responsabilité, que le produit : **Machine à café d'utilisation professionnel**  
Wir erklären auf unsere Verantwortung, daß das Produkt: **Kaffeemaschine für Beruflichgebrauch**  
Declare under our responsibility that the product: **Espresso coffee makers for commercial use**  
Declaramos bajo nuestra responsabilidad que el producto: **Máquina para café de uso profesional**



al quale è riferita questa Dichiarazione, secondo quanto prescritto dalle direttive specifiche:  
à laquelle se réfère cette déclaration, selon les prescriptions des directives spécifiques.  
auf das sich diese Erklärung bezieht, Entsprechend der Vorschriften der spezifischen Richtlinien.  
to which this declaration relates is, according to the provisions of the specific directives:  
al cual se refiere esta Declaración, de acuerdo con lo prescrito por las específicas directivas:

**98/37/CE***Direttiva macchina - Direttiva machine - Richtlinie Maschine - Makers directive - Directiva máquina***73/23/CEE, 93/68/CEE***Direttiva Bassa Tensione - Direttiva Basse Tension - Niederspannungsrichtlinie - Low Voltage Directive - Directiva Baja Tensión***89/336/CEE, 93/68/CEE, 92/31/CEE***Direttiva EMC - Direttiva EMC - Richtlinie EMC - EMC Directive - Directiva EMC***97/23/CE***Direttiva attrezzatura a pressione (PED)-Directive sur les appareillages sous pression (PED)-Richtlinie für unter Druck stehende Geräte (PED)  
Pressure device directive (PED) - Directiva equipos de presión (PED)*

è conforme alle seguenti norme:

conforme aux normes suivantes :

In Übereinstimmung mit den folgenden Normen:

it complies with the following norms:

es conforme a las siguientes normas:

**EN 292-1, EN 292-2, EN 60335-1, EN 60335-2-15, EN 55014, EN 61000-3, EN 61000-4, ENV 50141, EN 55104***Norme EN armonizzate - Normes EN harmonisées - Harmonisierte EN-Norme - Harmonized EN norms - Normas EN armonizadas***VSR, S, M ed. '78 e '95***Norme applicate - Normes appliquées - Angewandte Vorschriften - Applied standards - Normas aplicadas*Descrizione attrezzatura a pressione-Description de l'appareillage sous pression-Beschreibung der unter Druck stehenden Geräte-  
Pressure device description-Descripción de los equipos de presión

	Pressione Max.Mpa/bar Pression - Druck Pressure - Presión	Temp.max C° Température - Temperatur Temperature - Temperatura	Fluido Fluide - Flüssig Fluid - Fluido	Capacità Lt-Capacité Lt-Fähigkeit Lt-Capacity Lt Potencia Lt		
				2 gr.	3 gr.	4 gr.
Caldaia Chaudière - Kessel Boiler - Caldera	0,165/1,65	129	Acqua/Vapore Eau/Vapeur - Wasser/Dampf Water/Steam - Agua/Vapor	11	16	22

	Pressione Max.Mpa/bar Pression - Druck Pressure - Presión	Temp.max C° Température - Temperatur Temperature - Temperatura	Fluido Fluide - Flüssig Fluid - Fluido	Capacità Lt Capacité - Fähigkeit Capacity - Potencia	Numero scambiatore - Numéro de l'échangeur Nummer des Austauschers-Exehanger number Número intercambiador		
					2 gr.	3 gr.	4 gr.
Scambiatore Echangeur - Austauscher Exchanger -Intercambiador	0,12/12	129	Acqua Eau - Wasser Water - Agua	0,35	2	3	4

Le macchine a leva non sono dotate di scambiatore- Les machines à levier ne sont pas équipées d'un échangeur-  
Die mit einem Hebel versehenen Maschinen verfügen nicht über einen Austauscher.- The machines with lever are not fitted with exchanger-  
Las máquinas de palanca no están dotadas de intercambiador

**Villastanza di Parabiago**Data: date: **10-10-2000**

Il presidente - The president

Sig. Giorgio Rancilio

*La presente dichiarazione perde la sua validità se la macchina viene modificata senza la nostra espressa autorizzazione.  
La présente déclaration perd sa validité dès lors que la machine est modifiée sans notre expresse autorisation.  
Die vorliegende Erklärung verliert ihre Gültigkeit, wenn die Maschine ohne unsere ausdrückliche Genehmigung verändert wird.  
The present declaration will become invalid should the machine be modified without our specific authorization.  
La presente declaración pierde su validez si la máquina es modificada sin nuestra expresa autorización.*



## **Direttiva 97/23 CE “Attrezzature in pressione”**

Caro Cliente,

Ti informiamo che questa macchina da caffè è stata costruita applicando la nuova procedura stabilita dalla direttiva europea, descritta in oggetto, recepita in Italia con decreto legislativo n.93 del 25 febbraio 2000.

Lo stesso decreto legislativo (articolo 19 comma 3), obbliga l'utilizzatore a comunicare la messa in servizio dell'apparecchio alle sedi di competenza territoriale ASL e ISPESL.

Pertanto ti alleghiamo, di seguito, per semplificarci le azioni da intraprendere, la seguente modulistica:

Modello A	comunicazione da inviare alla sede ISPESL
Modello B	comunicazione da inviare alla sede ASL
Modello C	indirizzi dei dipartimenti ISPESL

La dichiarazione di conformità CE, inclusa nel manuale d'uso, deve essere conservata con cura per poter essere esibita a qualsiasi richiesta degli organismi preposti al controllo.

Grazie per aver scelto un prodotto RANCILIO.



I	ITALIANO	5-20
F	FRANCAIS	21-36
D	DEUTSCH	37-52
GB	ENGLISH	53-68
E	ESPAÑOL	69-84

**SCHEMI ELETTRICI** **86-93**  
**SCHEMAS ELECTRIQUES**  
**SCHALTPLANE**  
**WIRING DIAGRAMS**  
**ESQUEMAS ELECTRICOS**

## I ITALIANO

### INDICE

	Dati di riconoscimento macchina .....	6
1.	Avvertenze generali .....	7
2.	Descrizione della macchina .....	7
	2.1. Specifiche funzionali .....	8
	2.2. Dotazioni macchine .....	10
	2.3. Protezioni meccaniche .....	10
	2.4. sicurezze elettriche .....	10
	2.5. Rumore aereo .....	10
	2.6. Vibrazioni .....	10
3.	Dati tecnici .....	10
	3.1. Dimensioni pesi .....	10
4.	Destinazione d'uso .....	11
	4.1. Controindicazioni d'uso .....	12
5.	Trasporto .....	12
	5.1. Imballo .....	12
	5.2. Controllo al ricevimento .....	12
6.	Installazione .....	12
	6.1. Allacciamenti da predisporre a cura del cliente.....	12
	6.1.1. Alimentazione idrica e gas .....	12
	6.1.2. Alimentazione elettrica .....	13
	6.2. Operazioni preliminari .....	13
	6.3. Piazzamento .....	13
7.	Messa in servizio .....	14
	7.1. Comandi .....	14
	7.2. Strumenti di controllo .....	15
	7.3. Avvio macchina .....	15
8.	Uso .....	16
	8.1. Come si prepara il caffè .....	16
	8.2. Come di prepara il cappuccino .....	16
	8.3. Come si riscalda una bevanda .....	17
	8.4. Come di prepara il the, camomilla, etc. 17	
9.	Regolazioni e tarature .....	17
	9.1. Per modelli SDE .....	17
	9.1.1. Regolazione dosatura .....	17
	9.1.2. Regolazione dosi di acqua .....	17
10.	Manutenzione .....	18
	10.1. Giornaliero .....	18
	10.2. Settimanale .....	18
	10.3. Manutenzioni periodiche .....	19
	10.3.1. Sostituzione acqua .....	19
	10.3.2. Rigenerazione .....	19
11.	Messa fuori servizio .....	19
12.	Inconvenienti possibili .....	19
13.	Versione macchina con riscaldamento supplementare a gas .....	20



*Le operazioni indicate con questo simbolo sono di esclusiva pertinenza del tecnico installatore*



*Le operazioni indicate con questo simbolo possono essere effettuate dall'utente.*

DENOMINAZIONE: **Macchina per caffè serie MILLENNIUM**

MODELLO: **SDE - CDX**

VERSIONE: **2 - 3 - 4 GRUPPI**

La targa posta sulla copertina del presente documento corrisponde alla targa di identificazione collocata sulla macchina Fig.2 (Pos. A)..

Schema d'identificazione dati di targa:

1		
2	3	4
5		8
6	7	8
9	10	11
12		13

- 1 Costruttore
- 2 Modello e versione
- 3 Tensione elettrica
- 4 Marcatura CE (ove richiesto)
- 5 Numero di matricola
- 6 Dati caldaia
- 7 Assorbimento totale della macchina
- 8 Grado di protezione
- 9 Potenza motore
- 10 Potenza elemento riscaldante
- 11 Frequenza elettrica
- 12 Marchi di conformità
- 13 Anno di fabbricazione

Fig. 1

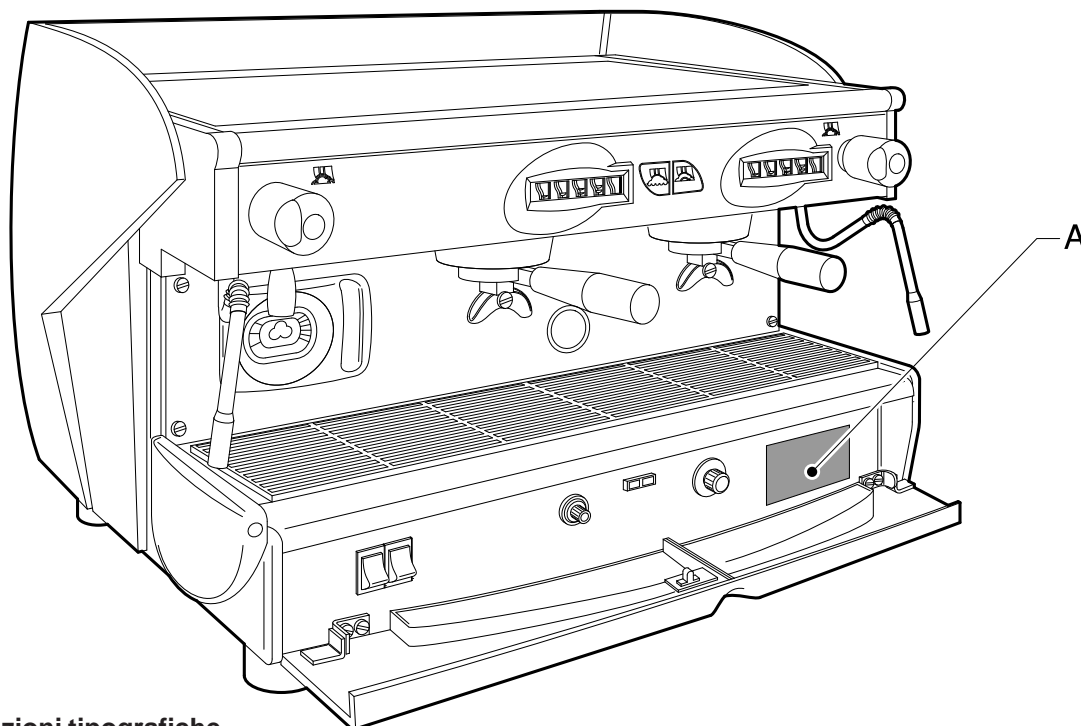


Fig. 2

#### Convenzioni tipografiche



Segnale di pericolo che indica di osservare scrupolosamente le istruzioni a cui è riferito onde evitare possibili danneggiamenti alla macchina o infortuni.

Il presente libretto costituisce parte integrante ed essenziale del prodotto e dovrà essere consegnato all'utilizzatore. Per un corretto uso e utilizzo dell'apparecchio, leggere attentamente il manuale e rispettare tutte le indicazioni in esso contenute. Conservare con cura questo libretto per ogni ulteriore consultazione.



## 1. AVVERTENZE GENERALI

- Gli elementi d'imballaggio (sacchetti di plastica, polistirolo espanso, chiodi, cartoni, ecc...) non devono essere lasciati alla portata di bambini in quanto potenziali fonti di pericolo.
- Prima di collegare la macchina accertarsi che i dati di targa siano rispondenti a quelli della rete di distribuzione elettrica.
- È vietato l'uso di adattatori, prese multiple e/o prolunghe.
- In caso di dubbio o di incertezza far controllare da personale qualificato l'impianto di alimentazione elettrica che deve rispondere ai requisiti disposti dalle normative di sicurezza vigenti, fra i quali:
  - efficace messa a terra;
  - sezione dei conduttori sufficiente alla potenza di assorbimento;
  - dispositivo salvavita efficiente.
- Posizionare la macchina su un piano idrorepellente (laminato, acciaio, ceramica, ecc...) lontano da sorgenti di calore (forni, fornelli, camini, ecc...) e in ambienti dove la temperatura non scenda sotto i 5°C. TEME IL GELO.
- Non esporre la macchina ad intemperie o piazzarla in ambienti ad elevata umidità come locali da bagno, ecc..
- Non ostruire le griglie di aspirazione o di dissipazione, in particolare non coprire con panni o altro il piano scaldatozze.
- La macchina imballata va immagazzinata in luogo riparato dalle intemperie, asciutto e privo di umidità. La temperatura deve essere non inferiore a +5°C.  
I colli si possono impilare per un massimo di tre pezzi dello stesso tipo. Evitare di sovrapporre all'imballo colli pesanti di altro genere.
- In caso di emergenza, come principio d'incendio, rumorosità anomala, surriscaldamento, ecc... intervenire immediatamente a staccare l'alimentazione elettrica di rete, chiudere i rubinetti del gas e dell'acqua.
- Utilizzare solo accessori e ricambi autorizzati dal produttore. Questo significa garanzia di sicuro funzionamento privo di inconvenienti.



*Un'errata installazione può causare danni a persone e cose per i quali il costruttore non può considerarsi responsabile.*

## 2. DESCRIZIONE DELLE MACCHINE

Le macchine della serie MILLENNIUM sono realizzate per la preparazione di caffè espresso e bevande calde.

Il principio di funzionamento consiste in una pompa volumetrica interna alla macchina che alimenta la caldaia nella quale avviene il riscaldamento dell'acqua. Azionando gli appositi comandi, l'acqua viene inviata agli erogatori esterni sotto forma di acqua calda o vapore secondo l'occorrenza.

L'acqua da utilizzare per le bevande viene prelevata al momento direttamente dalla rete idrica, pressurizzata dalla pompa e riscaldata istantaneamente dal vapore generato dalla caldaia.

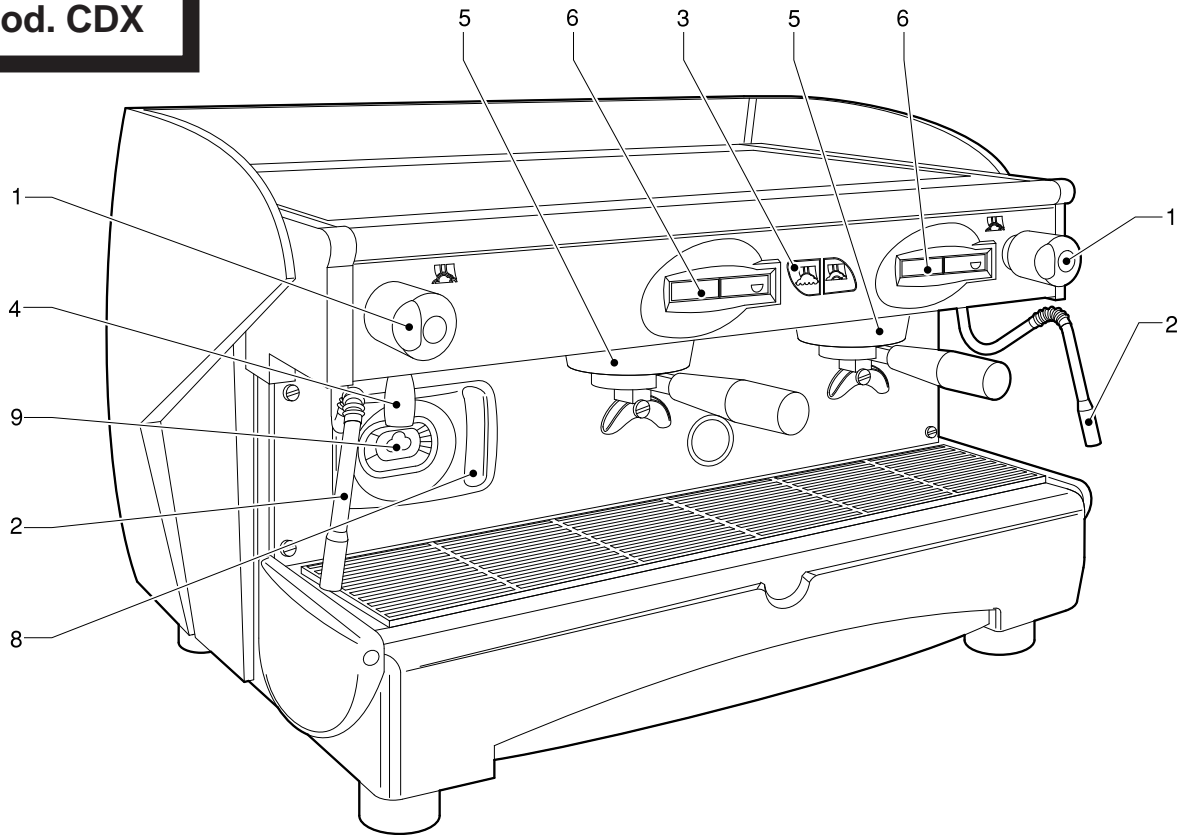
La costruzione è composta da una struttura portante in acciaio alla quale vengono fissati i componenti meccanici ed elettrici. Il tutto è protetto con pannelli a copertura totale realizzati in poliuretano verniciato e acciaio inox.

Sul fronte macchina si effettuano le operazioni produttive, sono posizionati i comandi, le apparecchiature di controllo e gli erogatori.

Sopra la macchina è ricavato un piano destinato ad uso scaldatozze.

## 2.1. Specifiche funzionali-composizione macchine

**mod. CDX**



**mod. SDE**

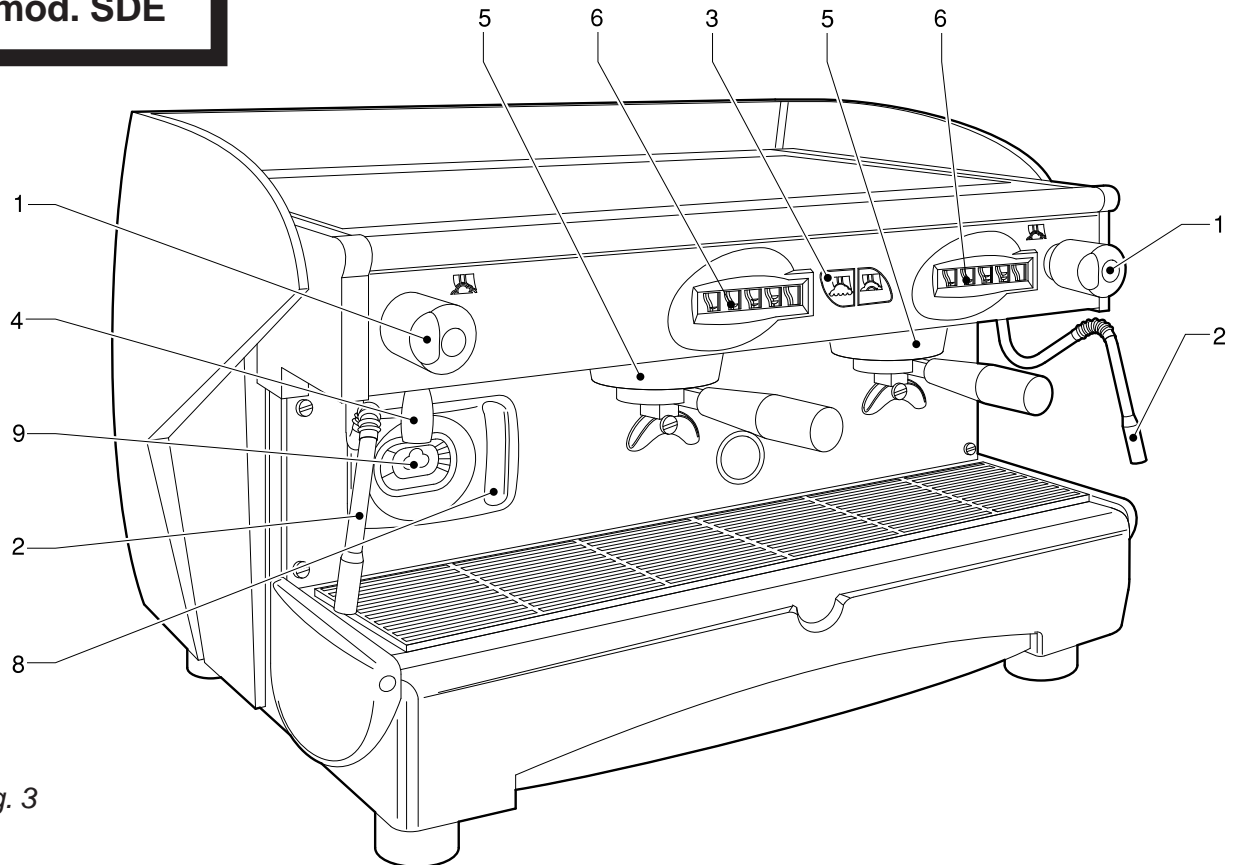


Fig. 3

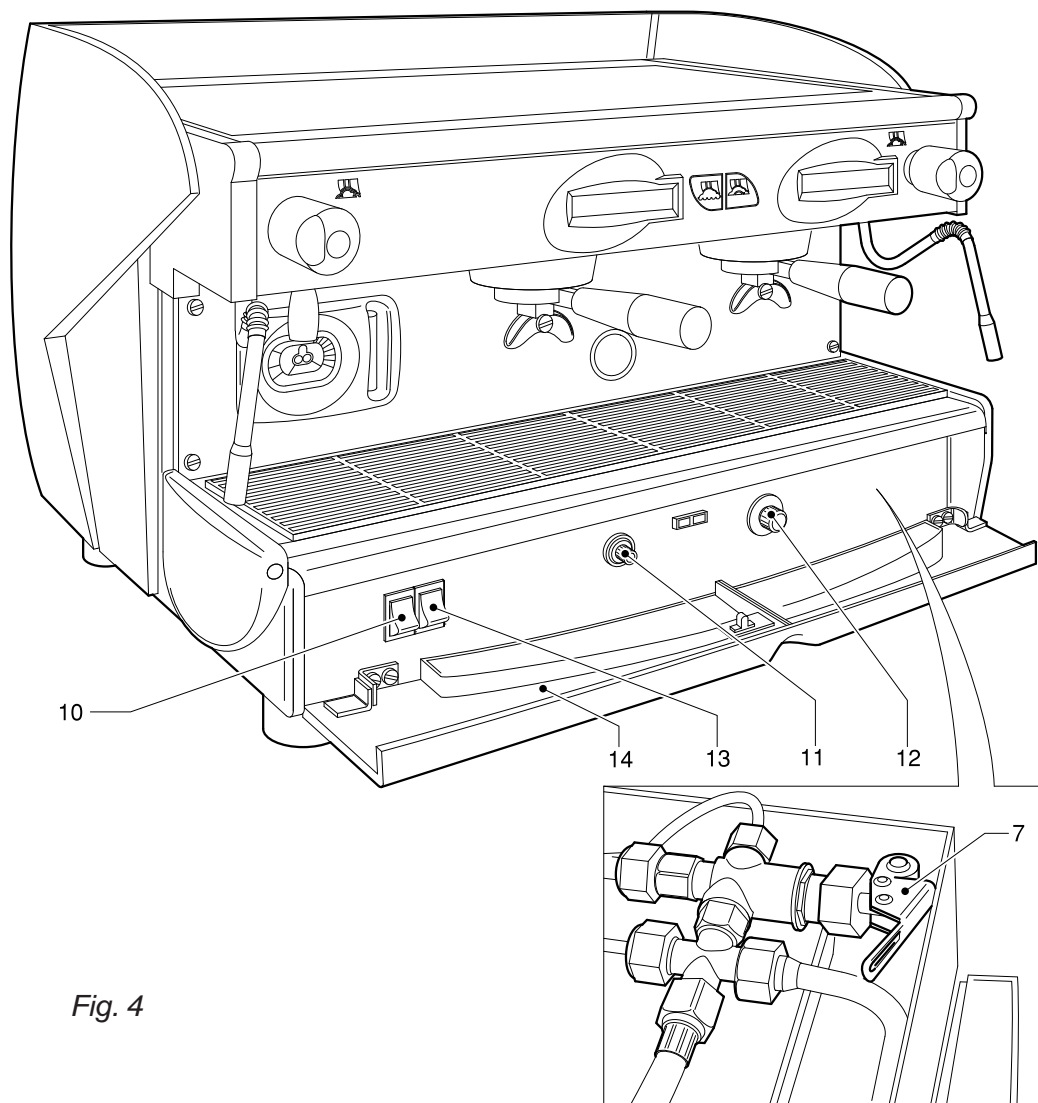


Fig. 4

	A	B	C	D	E	F
SDE	-	ok	2 - 3 - 4	2	1	ok
CDX	ok	-	2 - 3 - 4	2	1	ok

**Legenda simbologia:**

- A** Funzionamento semiautomatico; avvio e arresto erogazione manuale.
- B** Funzionamento automatico; controllo elettronico erogazione dosi di caffè e acqua calda.
- C** Nr. gruppi di erogazione caffè.
- D** Nr. lance di erogazione vapore.
- E** Nr. lance di erogazione acqua calda.
- F** Funzionamento con economizzatore.

A richiesta con riscaldamento a gas.

- 1 Rubinetto erogazione vapore
- 2 Lancia vapore
- 3 Comando erogazione acqua calda
- 4 Lancia acqua calda
- 5 Gruppo erogazione caffè
- 6 Comando erogazione caffè
- 7 Pulsante carico acqua manuale
- 8 Livello ottico
- 9 Manometro
- 10 Interruttore generale e spia interruttore acceso
- 11 Accenditore gas (per modelli previsti)
- 12 Rubinetto gas valvolato (per modelli previsti)
- 13 Interruttore e spia inserimento resistenza caldaia
- 14 Apertura inferiore per accesso ai comandi

## 2.2. Dotazione macchine

	2 GRUPPI	3 GRUPPI	4 GRUPPI
Portafiltro 1 dose	1	1	1
Portafiltro 2 dosi	2	3	4
Filtri	3	4	5
Filtro cieco	1	1	1
Tubo carico 1 m.	1	1	1
Tubo carico 1,5 m.	1	1	1
Tubo scarico 1,5 m.	1	1	1
Raccordi	1	1	1
Fusibili	*6	*6	*6
Dosatore e pressino	1	1	1
Libretto istruzioni	1	1	1
Spazzolino	1	1	1
Schemi elettrici	1	1	1

\* Solo per modelli SDE

Modelli corredati con accessori di allacciamento gas (quando applicato).

## 2.3. Protezioni meccaniche

Le protezioni di cui le macchine sono dotate sono:

- pannellatura completa di protezione alle parti soggette a calore e al generatore di vapore e acqua calda;
- piano scaldatasse con vasca di contenimento dei liquidi che possono essere accidentalmente travasati;
- piano di lavoro con griglia e bacinella sottostante di raccolta liquidi;
- valvola espansione sull'impianto idraulico e valvola sulla caldaia contro le sovrappressioni;
- valvola di non ritorno sull'impianto idraulico onde evitare reflussi nella rete di alimentazione.

## 2.4. Sicurezze elettriche

Le sicurezze previste sono:

- comandi della tastiera SDE a bassa tensione 5Volt;
- protezione termica sul motore della pompa;
- termocoppia di controllo mancanza gas e termostato di controllo termocoppia che chiude automaticamente il rubinetto del gas;
- termica salvasensenze.

## 2.5. Rumore aereo

Nel posto di lavoro non viene normalmente superato il livello di pressione sonora di 70dB(A).

## 2.6. Vibrazioni

Le macchine sono equipaggiate con piedini in gomma antivibrante. In normali condizioni di lavoro non generano vibrazioni dannose all'operatore e all'ambiente.

## 3. DATI TECNICI

### 3.1. Dimensioni e pesi

	2 GRUPPI	3 GRUPPI	4 GRUPPI
A mm	770	1010	1250
B mm	700	940	1180
C mm	540	540	540
D mm	470	470	470
H mm	500	500	500
Capacità caldaia lt	11	16	22
Peso macchina kg	67	83	100
Entrata acqua	3/8"	3/8"	3/8"
Scarico Ømm	14	14	14
<b>Imballo</b>			
Volume m <sup>3</sup>	0,35	0,45	0,60
Dimensioni L x P x H mm	880x650x605	1120x650x605	1360x650x680
Peso lordo kg	82	100	122

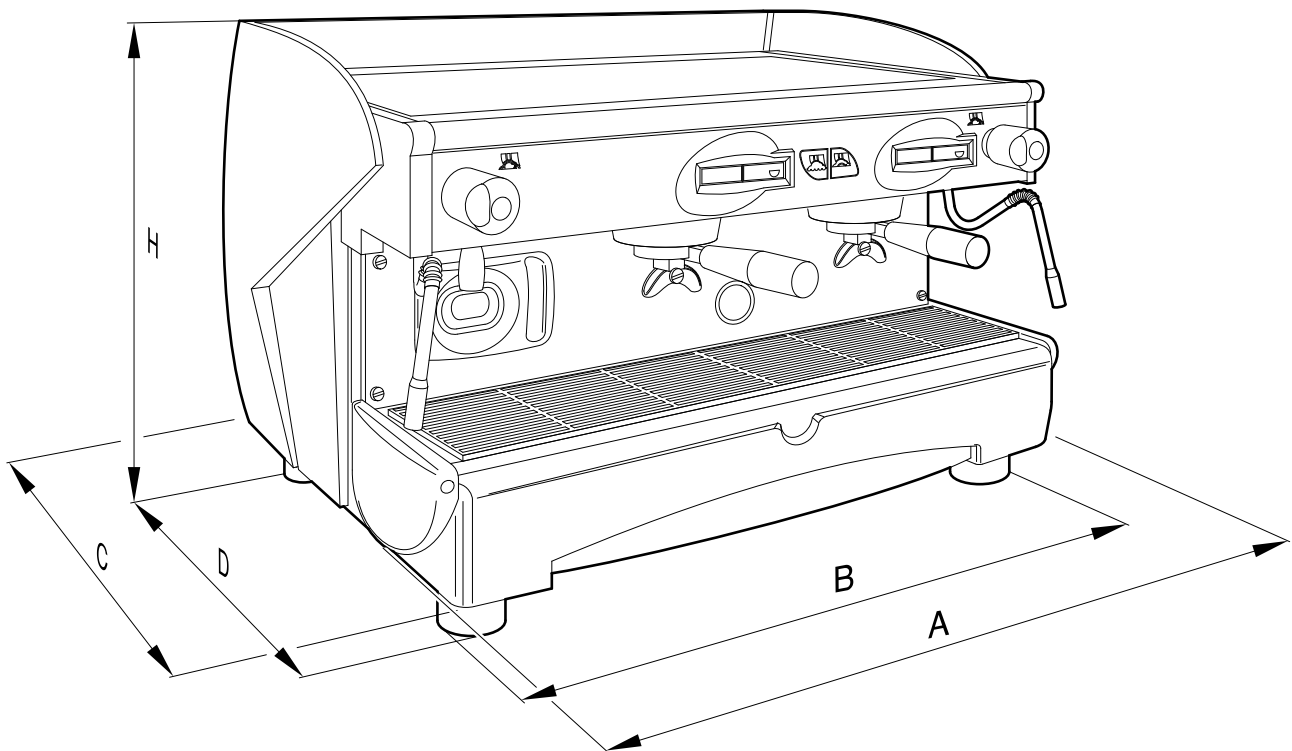




Fig. 5

 Per i dati tecnici di allacciamento elettrico, vedere la targa di identificazione macchina Fig.1.


Le macchine con riscaldamento a gas sono dotate di un kit di raccordi standard con i quali è possibile effettuare i seguenti tipi di collegamento:

- con tubo rigido diretto;
- con tubo in rame e doppio cono;
- con portagomma.

 L'allacciamento al gas deve essere effettuato attenendosi scrupolosamente alle norme di sicurezza vigenti nel paese di installazione.

#### 4. DESTINAZIONE D'USO

Le macchine sono state progettate, costruite e protette per essere utilizzate quali macchine per caffè espresso e preparazione di bevande calde (the, cappuccino, ecc.). Ogni altro uso è da considerarsi improprio e quindi pericoloso.

 Il costruttore declina ogni responsabilità per danni a persone o cose dovute ad uso improprio, errato o irragionevole.

L'operatore deve sempre attenersi alle indicazioni di uso e manutenzione contenute nel presente libretto. In caso di dubbio o anomalia di funzionamento, fermare la macchina, astenersi da effettuare riparazioni o interventi diretti e rivolgersi al servizio di assistenza.

#### L'operatore non deve:

- toccare con le mani la zone calde e di erogazione;
- appoggiare contenitori di liquidi sulla macchina;
- mettere le mani sotto gli erogatori durante l'uso;
- intervenire in opere di manutenzione o di trasporto con la linea inserita e la macchina calda;
- lavare la macchina con getti d'acqua diretti o in pressione;
- immergere completamente o parzialmente in acqua la macchina;
- utilizzare la macchina se il cavo di alimentazione risulta danneggiato.

- toccare la macchina con mani o piedi bagnati o umidi;
- utilizzare la macchina qualora vi fossero dei minori nelle immediate vicinanze;
- lasciare utilizzare la macchina a persone non capaci o a minori;
- ostruire le griglie di aspirazione o dissipazione calore con panni o altro;
- utilizzare la macchina qualora risultasse bagnata o fortemente umida al di fuori della zona di erogazione

#### 4.1. Controindicazione d'uso

Le macchine sono destinate ad uso esclusivamente alimentare per cui è vietato l'impiego di liquidi o materiali di altro genere come ad esempio riscaldare liquidi o inserire macinato nel portafiltro che possano generare pericoli e inquinare gli erogatori.



*Il costruttore declina ogni responsabilità per danni a persone o cose dovuti ad uso improprio, errato o irragionevole e all'uso delle macchine da parte di operatori non professionali.*

### 5. TRASPORTO

#### 5.1. Imballo

La macchina viene consegnata in unico collo con imballo in robusto cartone ed inserti di protezione interni.

Sull'imballo sono riportate le simbologie convenzionali da osservare durante il movimento e lo stoccaggio del collo.



*Effettuare il trasporto tenendo sempre il collo in posizione verticale, non capovolgere o coricare su un fianco, procedendo con cautela evitando urti ed esposizione alle intemperie.*

#### 5.2. Controllo al ricevimento

Controllare che la macchina ricevuta sia quella indicata sui documenti di accompagnamento, compresi eventuali accessori.

Controllare che non abbia subito danni durante il trasporto ed in caso affermativo, avvertire con tempestività lo spedizioniere ed il nostro ufficio clienti.



*Gli elementi d'imballaggio (sacchetti di plastica, polistirolo espanso, chiodi, cartoni, ecc..) non devono essere lasciati alla portata di bambini in quanto potenziali fonti di pericolo.*

*Non disperdere nell'ambiente gli elementi d'imballaggio, ma smaltirli affidandoli agli organi preposti a tali attività.*



## 6. INSTALLAZIONE

Le macchine sono dotate di piedini regolabili in altezza.

Il piano di appoggio deve essere ben livellato, asciutto, liscio, robusto, stabile ed essere ad una altezza da terra di circa 110 cm.

Per il buon funzionamento della macchina, non necessitano ancoraggi al piano di appoggio né accorgimenti tecnici atti a limitarne le vibrazioni.

Si consiglia di lasciare degli spazi liberi attorno alla macchina al fine di agevolare l'uso e le operazioni di manutenzione.

Qualora la macchina risulti bagnata o fortemente umida, bisogna astenersi dal procedere all'installazione fino a quando non si abbia la certezza della sua asciugatura. È comunque necessario fare un controllo preventivo da parte del servizio di assistenza per accertare eventuali danni subiti dai componenti elettrici.

Prevedere in prossimità della macchina l'area da destinare al macinadosatore (vedere la relativa documentazione).

Normalmente le macchine sono dotate di un addolcitore di tipo DP2 o DP4 che deve essere allacciato a cura dell'installatore secondo le norme vigenti. In caso di montaggio di un addolcitore diverso, fare riferimento alla documentazione del prodotto scelto. Fare predisporre dall'installatore un cassetto battifondi.



#### 6.1. Allacciamenti da predisporre a cura del cliente.



*Le operazioni di allacciamento devono essere eseguite da personale qualificato e i completa osservanza delle regole federali, statali o locali*

##### 6.1.1. Alimentazione idrica e gas (Fig.6)

Gli allacciamenti devono essere posizionati in prossimità della macchina.

- Tubo di scarico acqua 1 di diametro interno minimo da 30mm. munito di sifone ispezionabile.
- Tubo alimentazione acqua di rete 2 con rubinetto di esclusione da 3/8" G. e valvola di non ritorno.
- Tubo di alimentazione gas 3 con rubinetto di esclusione.



*Le macchine dotate di riscaldamento a gas devono essere installate in conformità alle norme vigenti locali.*

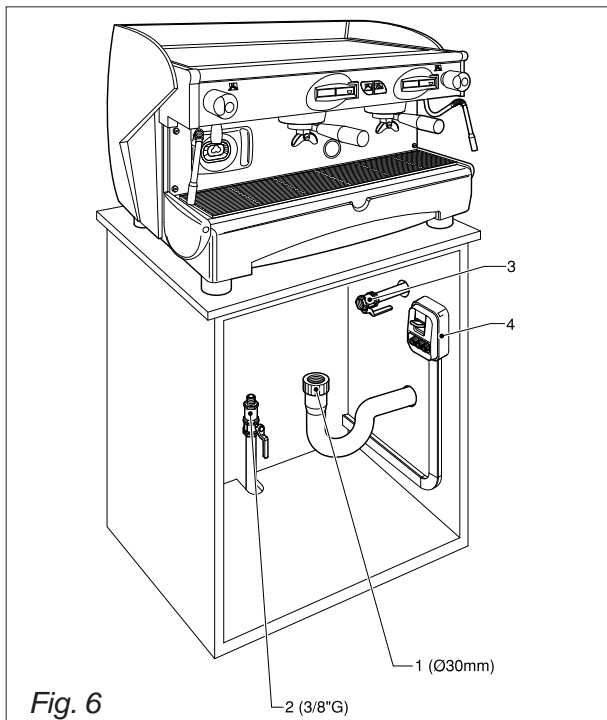


Fig. 6



### 6.1.2. Alimentazione elettrica.

La macchina è fornita pronta per l'allacciamento secondo le specifiche richieste.

Prima di collegare la macchina accertarsi che i dati di targa siano rispondenti a quelli della rete di distribuzione elettrica.

Il cavo di alimentazione elettrica va allacciato direttamente alla connessione precedentemente predisposta secondo le norme vigenti.

L'impianto di messa a terra e di protezione contro le scariche atmosferiche deve obbligatoriamente essere realizzato come prescritto dalle norme.

Utilizzare per la rete di alimentazione un cavo a norme con conduttore di protezione (filo a terra). Per alimentazione trifase utilizzare un cavo a 5 conduttori (3 fasi+neutro+terra). Per alimentazione monofase utilizzare un cavo a 3 conduttori (fase+neutro+terra).

In entrambi i casi predisporre a monte del cavo di alimentazione un interruttore automatico differenziale 4 (Fig.6), completo di sganciatori magnetici secondo i dati riportati sulla targa di identificazione macchina (Fig.1). I contatti devono avere una apertura uguali o superiore a 3 mm.

Si ricorda che ogni macchina deve essere dotata delle proprie sicurezze.



#### ATTENZIONE

Se il cavo di alimentazione è danneggiato esse deve essere sostituito dal costruttore o dal suo servizio assistenza tecnica o comunque da una persona con qualifica simile, in modo da prevenire ogni rischio.



### 6.2. Operazioni preliminari:

#### VALVOLA ANTIRISUCCHIO

Sulla parte superiore della caldaia è installata la valvola antirisucchio, all'atto dell'installazione provvedere a sfilare la linguetta di bloccaggio "A" e accertarsi che il perno della valvola "B" scorra liberamente.

Questa operazione è della massima importanza per il corretto funzionamento della valvola antirisucchio.

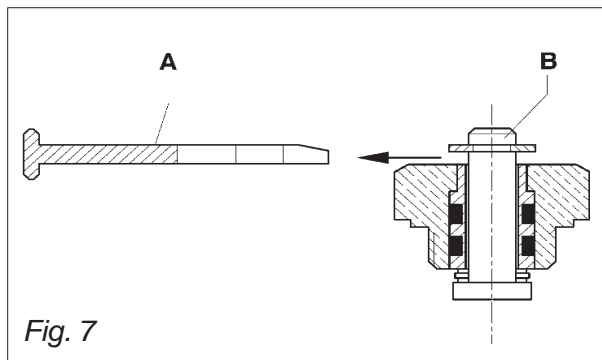


Fig. 7



### 6.3. Piazzamento

- Posizionare il corpo macchina sul piano orizzontale preposto.

Prima di effettuare le connessioni, eseguire un accurato lavaggio dei tubi idrici di rete:

- Aprire completamente il rubinetto acqua di rete e lasciare scorrere per qualche minuto.
- Procedere alla connessione idrica di carico e scarico acqua.
- Allacciare la macchina alla presa di corrente.
- Allacciare il tubo del gas.

Eseguire un accurato lavaggio di tutta la tubazione idrica della macchina:

- Aprire completamente il rubinetto dell'alimentazione idrica di rete;
- Azionare l'interruttore generale 1; attendere che la caldaia si riempia sino al livello impostato.
- Azionare l'interruttore generale 2 per dare inizio al riscaldamento dell'acqua in caldaia.
- Azionare ogni gruppo in modo da far uscire acqua per circa un minuto; ripetere l'operazione per due volte.
- Erogare vapore dalle lance vapore per circa un minuto.
- Erogare acqua calda per circa un minuto; ripetere l'operazione per due volte.
- Spegnerne gli interruttori 1 e 2.
- Svuotare l'acqua in caldaia. Vedi punto 10.3



#### ATTENZIONE

Quando la macchina non effettua erogazioni per più di 24 ore, prima di iniziare il lavoro procedere a un lavaggio dei componenti interni, ripetendo le operazioni sopra descritte

## 7. MESSA IN SERVIZIO

### 7.1. Comandi Fig.8

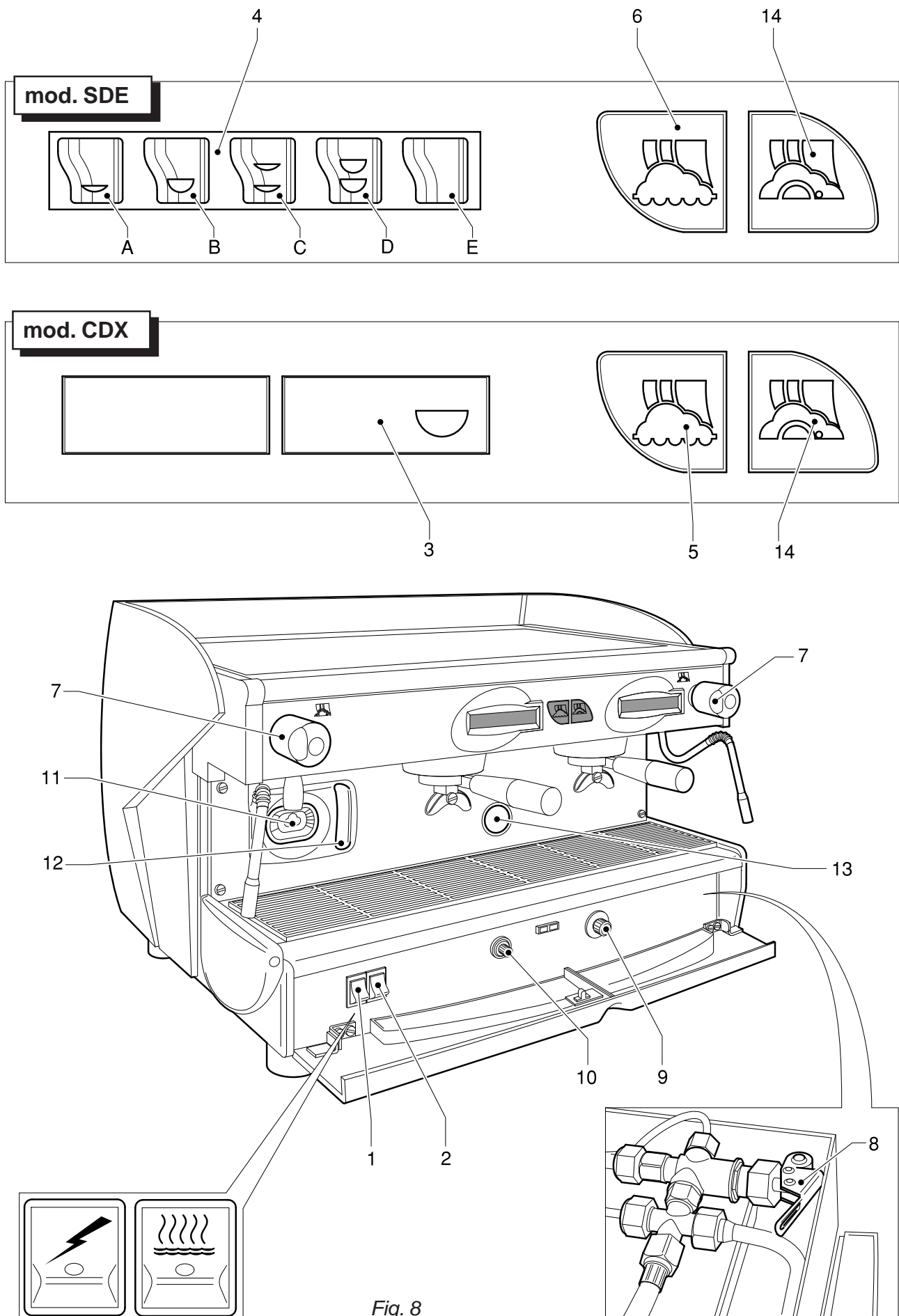


Fig. 8



### 1 Interruttore generale

Selettore a due posizioni con led luminoso. Attivare l'interruttore, led acceso, si immette corrente alla macchina (escluso il riscaldamento in caldaia) e si attiva la pompa per il riempimento della caldaia con acqua.

### 2 Interruttore resistenza caldaia

Selettore a due posizioni con led luminoso. Attivare l'interruttore, led acceso, si immette corrente anche alla resistenza per l'acqua in caldaia

### 3 Interruttore erogazione caffè (mod. CDX).

Selettore a due posizioni: attivare l'interruttore, si procede all'erogazione di caffè; sganciare l'interruttore, si interrompe l'erogazione di caffè.

### 4 Tastiera elettronica erogazione caffè (mod. SDE). Cinque tasti con relativo led:

A Premere per un secondo il tasto, led acceso, rilasciare il tasto; si avvia l'erogazione di un caffè corto. Il led si spegne ad erogazione terminata.

B Premere per un secondo il tasto, led acceso, rilasciare il tasto; si avvia l'erogazione di un caffè lungo. Il led si spegne ad erogazione terminata.

C Premere per un secondo il tasto, led acceso, rilasciare il tasto; si avvia l'erogazione di due caffè corti dallo stesso gruppo. Il led si spegne ad erogazione terminata.

D Premere per un secondo il tasto, led acceso, rilasciare il tasto; si avvia l'erogazione di due caffè lunghi dallo stesso gruppo. Il led si spegne ad erogazione terminata.

E Premere per un secondo il tasto, led acceso, e rilasciare il tasto; si avvia l'erogazione continua di caffè.

Premere per un secondo il tasto, led spento, e rilasciare il tasto; si interrompe l'erogazione continua di caffè.

Per interrompere una erogazione in corso avviata con i tasti A-B-C-D, si deve tenere premuto il tasto E fino a che si spegne il led relativo al tasto premuto.

### 5 Interruttore erogazione acqua calda (mod. CDX).

Selettore a due posizioni: attivare l'interruttore, si procede alla erogazione di acqua calda; sganciare l'interruttore, si interrompe l'erogazione di acqua calda.

### 6 Pulsante erogazione acqua calda dosata (mod. SDE).

Premere per un secondo, e si ottiene l'erogazione di una dose di acqua calda.

### 7 Volantino erogazione vapore.

Rubinetto: ruotare in senso antiorario per aprire o in senso orario per chiudere.

### 8 Pulsante carico acqua manuale supplementare

posizionato sotto la bacinella di scarico.

Tenere premuto il pulsante per riempire la caldaia.

### 9 Rubinetto alimentazione gas valvolato (modelli con riscaldamento a gas).

Aperto: posizione verticale;

Chiuso: ruotare in senso orario di 90°.

### 10 Pulsante piezo-elettrico (modelli con riscaldamento a gas).

Pulsante a scatto: premere a fondo per generare la scintilla che accende il gas al bruciatore.

## 7.2. Strumenti di controllo (Fig.8)

### 11 Manometro ad ago mobile su quadrante fisso con doppia scala graduata e zone a colori di indicazione.

Controllo visivo della pressione in caldaia e della pompa.

### 12 Lettore di livello con riferimento di minimo e massimo.

Controllo visivo del livello acqua in caldaia.

### 13 Finestra di controllo (modelli con riscaldamento a gas).

Controllo visivo di accensione e funzionamento della fiamma del bruciatore a gas.

### 14 Interruttore inserimento scaldatozze (optional).



## 7.3. Avvio macchina

- Aprire il rubinetto della rete idrica 2 (Fig.6).
- Azionare l'interruttore generale 1; si attiva la pompa che provvede a riempire la caldaia.
- A livello raggiunto si ferma la pompa, quindi azionare l'interruttore 2 per dare inizio al riscaldamento dell'acqua in caldaia, dopo di che azionare ogni singolo gruppo fino alla fuoriuscita di acqua dagli stessi.
- Attendere che sia raggiunta la pressione di esercizio, ago del manometro 11 sulla zona verde, e che la macchina raggiunga il giusto equilibrio termico.

### Modelli con gas (Fig.8)

- Aprire il rubinetto di rete idrica 2 (Fig.6).
- Aprire il rubinetto del gas 3 (Fig.6).
- Azionare l'interruttore generale 1 ; si attiva la pompa che provvede a riempire la caldaia.
- A livello raggiunto si ferma la pompa, quindi azionare l'interruttore 2.
- Ruotare il rubinetto del gas 9 in posizione verticale di aperto e tenere premuto il pulsante incorporato, contemporaneamente premere ripetutamente a fondo il pulsante del piezoelettrico 10 fino a che la scintilla accende il gas generando la fiamma (seguire l'operazione guardando tramite la finestra 13). Mantenere premuto il pulsante del rubinetto 9 per circa 30 secondi al fine di consentire al sistema di sicurezza di mantenere accesa la fiamma.  
Se la fiamma si spegne, ripetere l'operazione.



*In caso in cui la fiamma non dovesse accendersi, evitare di insistere e chiudere il rubinetto del gas ruotandolo in senso orario di 90°.*

- Attendere che sia raggiunta la pressione di esercizio, ago del manometro sulla zona verde, e che la macchina raggiunga il giusto equilibrio termico.



## 8. USO

Le macchine sono provviste di un piano superiore sul quale le tazze vengono immagazzinate e preriscaldate in attesa dell'utilizzo.

Questo accorgimento è molto importante per conseguire ottimi caffè, in quanto la tazza preriscaldata evita il rapido raffreddamento del caffè.

### 8.1. Come si prepara il caffè

- Sganciare il portafiltro dal gruppo erogatore, batterlo capovolto sul cassetto battifondi dalla parte periferica al filtro per scaricare i fondi (attenzione a non danneggiare il filtro).
- Utilizzare il filtro per 1 o 2 caffè secondo l'occorrenza.
- Riempire il filtro con la dose di caffè macinato, livellare e premere leggermente il caffè con il pressino.
- Togliere dal bordo del filtro l'eventuale caffè macinato rimasto durante la pressatura.



*Lasciare caffè macinato sul bordo del filtro non permette la perfetta aderenza della guarnizione al filtro con conseguente perdita di acqua e fondi di caffè.*

- Agganciare il portafiltro al gruppo in modo da ottenere una buona tenuta.

- Posizionare le tazze sotto i beccucci erogatori, avviare l'erogazione con il comando 3 o la tastiera 4 secondo il modello (Fig.8).
- Completata l'erogazione di caffè, lasciare il portafiltro inserito nel gruppo fino alla prossima erogazione.



*Durante le erogazioni, fare attenzione alle parti calde della macchina in special modo ai gruppi di erogazione caffè, alle lance del vapore e dell'acqua calda. Non mettere assolutamente le mani sotto i gruppi e le lance quando sono in funzione.*

*Per ottenere un buon caffè, è importante che la regolazione della macinatura corrisponda ad una erogazione di caffè compresa fra 25-30 secondi. Se la macinatura è troppo grossa, si ottengono caffè chiari e leggeri con pochissima crema, mentre se la macinatura è troppo fine, si ottengono caffè scuri e senza crema. Inoltre è importante che il macinato sia fresco e con grossezza uniforme (ottenibile se il macinadosatore ha le macine efficienti) e la dose sia nella giusta quantità (circa 6 grammi per caffè). Si consiglia di macinare la quantità di caffè necessaria all'immediato fabbisogno, perché il caffè macinato perde rapidamente le proprie qualità aromatiche e le sostanze grasse contenute irrancidiscono.*

### 8.2. Come si prepara il cappuccino (Fig.9)

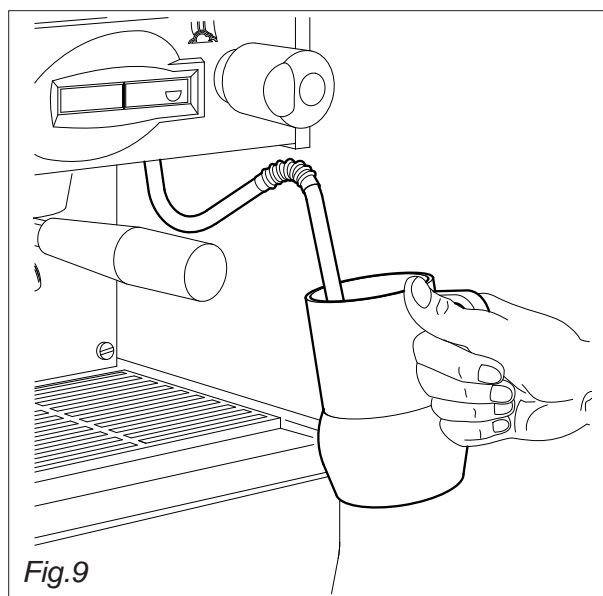


Fig.9

- Preparare una tazza da cappuccino con il caffè espresso.
- Utilizzare un recipiente alto e stretto riempito a metà circa di latte.
- Mettere il recipiente sotto la lancia in modo che lo spruzzatore tocchi il fondo.
- Aprire il rubinetto vapore e abbassare il recipiente fino a che lo spruzzatore sfiori la superficie del latte.

- A questo punto si deve alzare e abbassare in continuazione il recipiente in modo che lo spruzzatore si immerga e fuoriesca dal latte generandone la monta (crema schiumosa).
- Chiudere il rubinetto vapore e versare il latte nella tazza.



*Appena effettuata l'operazione, pulire con una spugna o un panno pulito la lancia al fine di evitare l'essiccazione del latte sulla lancia stessa. Fare attenzione che la lancia è calda e può ustionare la mano.*

### 8.3. Come si riscalda una bevanda

- Immergere la lancia vapore nel liquido da riscaldare.
- Aprire gradualmente il rubinetto vapore 7 (Fig.8); il vapore gorgogliando nel liquido, gli cede calore portandolo fino alla temperatura desiderata.
- Chiudere il rubinetto vapore quando si ritiene di aver raggiunto la temperatura desiderata.



*Appena effettuata l'operazione, pulire con una spugna o un panno pulito la lancia. Fare attenzione che la lancia è calda e può ustionare la mano.*

### 8.4. Come si prepara il the, camomilla, ecc..

- Posizionare sotto la lancia di erogazione acqua calda il contenitore, quindi attivare il comando di erogazione secondo il modello (Fig.8). Raggiunta la quantità desiderata, spegnere l'interruttore.
- Aggiungere il prodotto desiderato.

#### Modelli SDE

Per questi modelli, l'acqua calda viene erogata in dosi determinate (vedere regolazione dosi acqua calda paragrafo 9.). Per effettuare erogazioni di acqua calda in quantità diversa, agire nel modo seguente:

- Tenere premuto il comando di erogazione 4-E (Fig.8) per almeno quattro secondi poi rilasciare il pulsante; la macchina eroga in continuo acqua.
- Raggiunta la dose di acqua richiesta, premere nuovamente il pulsante E per interrompere l'erogazione.

*In fase di erogazione acqua calda dosata elettronicamente, è possibile interrompere l'erogazione in corso premendo il pulsante E.*

*Se l'acqua è addolcita, la bevanda assume in genere una colorazione più scura; qualora si vuole ottenere una colorazione più chiara, procedere al riscaldamento dell'acqua come descritto al punto 8.3 utilizzando acqua fresca prelevata da un rubinetto che eroga acqua non addolcita.*

## 9. REGOLAZIONI E TARATURE DOSI (per i modelli abilitati)

### 9.1. Modelli SDE

Sui modelli a controllo elettronico, è possibile intervenire e regolare le dosi di erogazione caffè ed erogazione acqua calda.

#### 9.1.1. Regolazioni dosatura

Le regolazioni delle dosi di caffè e di acqua calda vengono effettuate agendo sulle tastiere gruppi o sui comandi acqua calda.

- 1 Azionare il tasto E di una pulsantiera qualsiasi e tenere premuto per 8-10 secondi, fino a che cesserà l'erogazione di acqua dal gruppo ed il led relativo al tasto continuo della prima tastiera di sinistra comincerà a lampeggiare.
- 2 Per l'esatta regolazione della quantità di caffè in tazza, occorre agire come per preparare 1 o 2 caffè.
- 3 Porre il portafiltro (con il caffè macinato) sotto il gruppo sinistro e la tazza sotto il beccuccio.
- 4 Azionare il tasto prescelto (esempio: tasto A tazza piccola).
- 5 Raggiunto il quantitativo desiderato di caffè in tazza, premere il tasto di stop E. Si arresterà l'erogazione e il microprocessore terrà in memoria la dose.
- 6 Azionare nuovamente il tasto-continuo E, a tal punto si spegnerà il led e la macchina manterrà in memoria la nuova dosatura.
- 7 Controllare l'esatta programmazione preparando il caffè e verificando la quantità in tazza.

Se si devono variare più dosi (B-C-D) arrivati al punto 5 riprendere le operazioni 3-4-5 per ogni dose tenendo presente che deve essere utilizzato il portafiltro con relativo filtro con dose di caffè macinato nuovo. Eseguire poi l'operazione 6 e ripetere l'operazione 7 di verifica per tutte le dosi variate.

Se si devono lasciare tutti i gruppi della macchina regolati con le stesse dosi, le operazioni di programmazione caffè sono ultimate.

Se invece si desidera variare la dosatura di un altro gruppo (1-2-3-4 dosi) occorre agire esattamente come indicato ai punti 1-7 sopra descritti agendo però solo sulla tastiera del gruppo prescelto.

#### 9.1.2. Regolazione dosi di acqua calda

Agire nel seguente modo:

- 1 Azionare il tasto continuo E di una pulsantiera qualsiasi e tenere premuto per 8-10 secondi il tasto fino a che cesserà l'erogazione di acqua calda dal gruppo e il led relativo al tasto E della prima tastiera di sinistra comincerà a lampeggiare. La macchina è pronta ad accettare le variazioni di dosatura.

- 2 Porre la tazza o il recipiente atto a ricevere l'acqua sotto il becco erogatore acqua.
- 3 Azionare il tasto comando erogazione 6.
- 4 Raggiunta la quantità richiesta premere nuovamente il tasto 6. Si arresta l'erogazione e il micro-processore tiene in memoria la dose.
- 5 Terminate l'operazione di regolazione, premere il tasto E di stop-continuo di una tastiera, il led del tasto si spegne e la macchina ha preso in memoria la nuova dosatura.
- 6 Verificare l'esatta programmazione prelevando dosi di acqua calda dosata.

### ATTENZIONE!

Si può mantenere il comando dell'erogazione della quantità di acqua calda agendo nel modo seguente:

- premere il tasto comando acqua calda 6 e mantenerlo premuto per almeno 4 secondi, rilasciando il tasto la macchina eroga in continuo;
- per arrestare manualmente l'erogazione premere nuovamente il tasto comando acqua 6 al raggiungimento della dose richiesta.

Se si vuole arrestare l'erogazione di acqua calda dosata, premere il tasto comando acqua 6.



## 10. MANUTENZIONE



*Le operazioni di manutenzione vanno effettuate a macchina spenta e fredda e con la spina di alimentazione elettrica disinserita. Alcune operazioni specifiche richiedono il funzionamento della macchina.*

*Per la pulizia non utilizzare strumenti metallici o abrasivi tipo pagliette, spazzole metalliche, aghi, ecc..., e detersivi generici (alcol, solventi o altro).*

*Dove richiesto, utilizzare detersivi specifici per macchine da caffè acquistabili nei centri di assistenza tecnica specializzati.*

### 10.1. Giornaliera

Utilizzare un panno o una spugna puliti che non lasciano peli o fili (preferire tela o cotone).

- Pulire con cura la carrozzeria con l'accortezza di seguire il senso della satinatura sulle parti in acciaio inox.
- Pulire le lance vapore e acqua calda, controllare che gli ugelli spruzzatori siano liberi da incrostazioni (qualora si dovessero disincrostare fare attenzione a non deformare o danneggiare lo spruzzatore).
- Pulire le doccette e le guarnizioni sottocoppa dei gruppi erogatori utilizzando l'apposito spazzolino, fornito in dotazione

- Togliere i portafiltri, dalla macchina smontare i filtri e la molletta che ferma il filtro, con lo spazzolino rimuovere le incrostazioni di caffè e sciacquarli in acqua calda onde sciogliere i depositi di grasso.

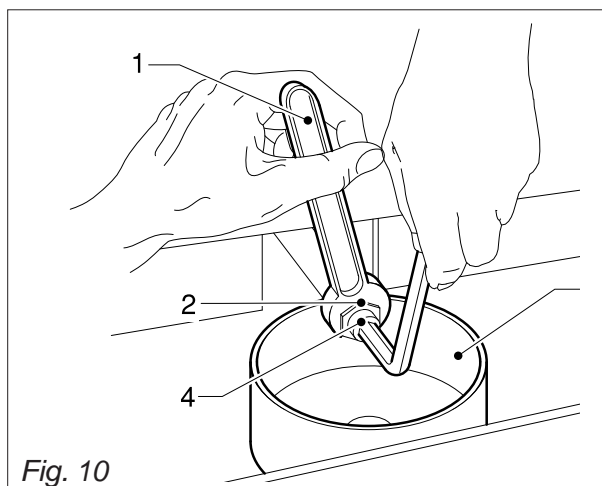


Fig. 10

### 10.2. Settimanale



*Operazione da effettuare con la macchina operativa in pressione.*

- Montare nel portafiltro il filtro cieco in dotazione alla macchina, mettere un cucchiaino di polvere detergente per macchine da caffè quindi montare il portafiltro nel gruppo da pulire.
- Azionare il comando di erogazione caffè del gruppo per circa 30 secondi.
- Arrestare e attivare l'erogazione più volte fino a che si vedrà scendere acqua pulita dal tubetto di scarico gruppo.
- Smontare il portafiltro, togliere il filtro cieco e inserire un filtro normale, rimontare il portafiltro sul gruppo e azionare più volte l'erogazione per effettuare il risciacquo.
- Fare un caffè per eliminare sapori sgradevoli.

### Pulizia filtri e doccette

Operazione da effettuare con la macchina spenta e fredda.

- Preparare una soluzione composta da 4 bustine di detergente in polvere Cod. **69000124** sciolte in un litro d'acqua bollente in un recipiente di acciaio inox, plastica o vetro, **CHE NON SIA DI ALLUMINIO O DI FERRO.**
- Togliere i filtri e immergerli con i portafiltri nella soluzione preparata lasciandoli per almeno minuti 10 - 20 (meglio una notte).
- Dopodiché toglierli dal recipiente e sciacquarli abbondantemente in acqua corrente.
- Togliere le griglie di appoggio tazze 1 (Fig. 11), sfilare la sottostante bacinella dell'acqua di scarico e provvedere alla loro pulizia.

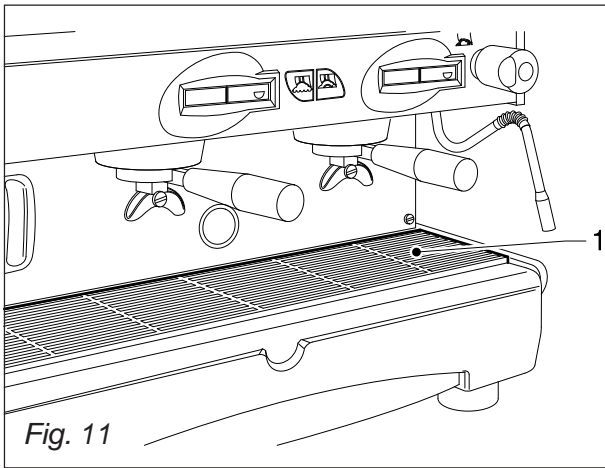


Fig. 11

- Controllare e pulire anche la vaschetta di scarico 3 (Fig. 12) togliendo gli eventuali residui dei fondi utilizzando un cucchiaino.

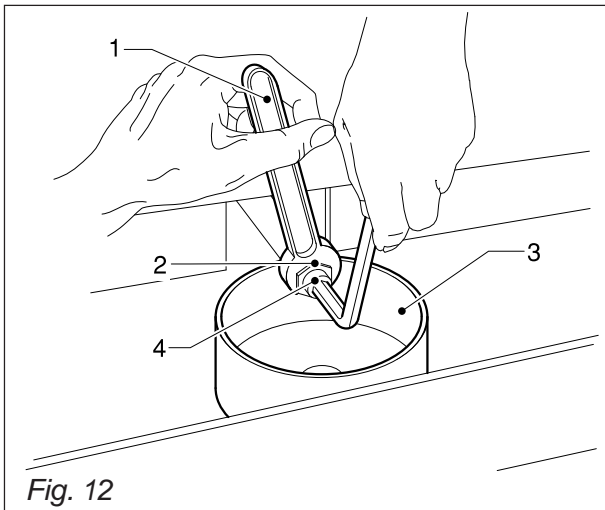


Fig. 12

### 10.3. Manutenzioni periodiche

E' sufficiente sostituire l'acqua della caldaia saltuariamente in quanto l'economizzatore non usa l'acqua della caldaia per la produzione di acqua calda.



#### 10.3.1. Sostituzione acqua in caldaia

La sostituzione va effettuata dal servizio tecnico di assistenza.

- Spegnerla macchina ed attendere che non ci sia pressione all'interno della caldaia (manometro con indice a "0");
- Tenere fermo con una chiave 1 il raccordo 2 (Fig. 12) posto sopra la vaschetta scarico 3 e contemporaneamente allentare, massimo di tre giri, la vite ad esagono incassato 4.
- Lasciare defluire completamente l'acqua, quindi serrare la vite 4.
- Procedere ad effettuare un nuovo riempimento della caldaia (paragrafo 7.3.).

#### 10.3.2. Rigenerazione

##### Addolcitore DP2 - DP4

Rigenerare l'addolcitore alle scadenze previste facendo riferimento alla tabella riportata:

##### DP2

- nr.1 rigenerazione al mese per 500 caffè/giorno;
- nr.2 rigenerazioni al mese (1 ogni 15 giorni) per 1000 caffè/giorno.

##### DP4

- nr.1 rigenerazione al mese per 1000 caffè/giorno;
- nr.2 rigenerazioni al mese (1 ogni 15 giorni) per 2000 caffè/giorno.

La presente tabella è stata stilata in riferimento all'acqua con durezza di 25 gradi francesi.

Per le modalità d'uso, vedere la documentazione annessa all'addolcitore.

## 11. MESSA FUORI SERVIZIO

### A - Temporanea

- Effettuare le operazioni di pulizia e manutenzione.
- Avvolgere il cavo elettrico e fissarlo alla macchina con nastro adesivo.
- Coprire la macchina e riporla in un ambiente asciutto, al riparo da intemperie e di esclusivo accesso (evitare di lasciarla alla portata di minori o incapaci).

Per le operazioni di sconnessione dalle reti di alimentazione, affidarsi a personale qualificato.

### B - Definitiva

- Oltre alle operazioni della messa fuori servizio temporanea, provvedere a tagliare il cavo di alimentazione, imballare la macchina con cartone, polistirolo o altro e consegnarla al personale preposto (smaltimento rifiuti autorizzato o ritiro usato).

## 12. INCONVENIENTI E RIMEDI



Operazioni di controllo eseguibili dall'utilizzatore da effettuare a spina staccata.

Per ogni altro tipo di anomalia o inconveniente non specificato, staccare la spina di corrente, astenersi da interventi diretti di riparazione o verifica e rivolgersi al servizio tecnico di assistenza qualificato.

- A) Non si accende la macchina:
  - Controllare se è inserita la spina;
  - Controllare che ci sia corrente in rete e il salvavita o l'interruttore generale sia inserito;
  - Controllare le condizioni della spina e del cavo di alimentazione, se sono danneggiati farli sostituire da personale qualificato.
- B) Presenza di acqua sotto la macchina:
  - Controllare che lo scarico della vaschetta non sia ostruito.
- C) Erogazione lenta:
  - Controllare le condizioni di pulizia di filtri e doccette;
  - Verificare se il caffè macinato è troppo fine.
- D) Erogazione vapore irregolare:
  - Controllare gli ugelli della lancia che non siano ostruiti.

## 13. VERSIONE MACCHINA CON RISCALDAMENTO SUPPLEMENTARE A GAS



**ATTENZIONE:** L'installazione della macchina e tutte le eventuali operazioni di regolazione o adattamento al tipo di gas devono essere effettuate da personale professionalmente qualificato.



La macchina esce dalla ditta predisposta per essere alimentata con gas liquido (GPL), pertanto sul regolatore gas (1) è applicato il relativo iniettore indicato nella tabella sottostante.

Modello	Portata termica nominale	GPL G30 - 29 mbar	Gas naturale G20 - 20 mbar
2 Gr.	2,5 KW (2150 Kcal/h.)	75	102
3-4 Gr.	3,3 KW (2850 Kcal/h.)	90	135

Il regolatore della presa aria primaria (2) è fissato con la tacca di riferimento indicata con "GPL" in corrispondenza della vite di fissaggio (3).

La regolazione della fiamma (minimo e massimo) è relativa a tale tipo di gas.

Dovendo alimentare la macchina con un diverso tipo di gas, occorre provvedere alla sostituzione dell'iniettore come rilevato dalla tabella e ruotare il regolatore dell'aria primaria (2) che, nel caso di gas naturale, deve essere posizionato con la tacca di riferimento indicata con "N" in corrispondenza della vite di fissaggio (3). Per fare ciò occorre naturalmente allentare la vite di fissaggio (3) e quindi riavvitarla dopo aver effettuato la rotazione del regolatore aria primaria (2).

Il collegamento alla rete del gas, dal rubinetto di esclusione del gas, appositamente predisposto nel locale, al rubinetto valvolato installato sulla macchina, deve essere effettuato nel rispetto delle norme vigenti utilizzando tubo flessibile o tubo rigido in rame ricotto.

Nel primo caso si applica l'apposito portagomma che viene fissato a tenuta sul rubinetto valvolato mediante l'ogiva biconica e relativo dado di fissaggio in dotazione.

Nel secondo caso il tubo di rame ricotto può essere collegato, sempre con apposite ogive biconiche e relativi dadi, direttamente al rubinetto valvolato.

Una volta che è stato eseguito il collegamento della macchina alla rete del gas, e dopo aver provveduto al caricamento dell'acqua in caldaia secondo le istruzioni del libretto "USO E MANUTENZIONE", si può procedere all'accensione del bruciatore agendo come segue:

- Aprire il rubinetto di esclusione del gas.
- Premere la manopola del rubinetto valvolato, ruotarla di 90° in senso antiorario e mantenerla premuta, contemporaneamente agire premendo una o più volte sul pulsante dell'accensione piezoelettrico (identificato da una scintilla stilizzata) fino a che il bruciatore si accende.

- Attendere circa 20 secondi, quindi rilasciare la manopola del rubinetto valvolato ed il bruciatore rimarrà acceso (la fiamma è visibile dal foro appositamente realizzato sul pannello posto dietro ai gruppo erogatori).

### NOTA:

In caso di mancata accensione non insistere e rilasciare la manopola del rubinetto valvolato, quindi verificare che la scintilla di accensione sul bruciatore sia regolata e lunga circa 5 mm.

Nel caso la fiamma si spenga al rilascio della manopola verificare la posizione della termocoppia ed il circuito collegato alla stessa.

La fiamma deve essere di un colore azzurro brillante, diversamente agire minimamente sul regolatore della presa d'aria primaria (2) fino a raggiungere questo risultato.

Attendere che la macchina raggiunga la pressione di taratura e che questa sia al valore voluto, diversamente agire sul regolatore pressostatico del gas che è munito di due viti per le regolazioni.

Quella più sporgente (4) serve per la regolazione della pressione di esercizio della caldaia, mentre l'altra (5) serve per la regolazione del minimo.

A macchina in pressione verificare la regolazione del minimo agendo sulla vite (4); dopo aver allentato il relativo controdado, svitarla fino a sentirla libera (condotto principale del gas chiuso) e verificare che in queste condizioni rimanga accesa una fiamma bassa, con la funzione di pilota.

Se la fiamma è troppo alta occorre agire sulla vite (5) ruotandola leggermente in senso orario, dopo aver naturalmente allentato il relativo controdado; viceversa se la fiamma tende a spegnersi occorre agire sulla vite (5) ruotandola in senso antiorario fino ad ottenere una fiamma molto bassa ma sicura.

Raggiunta la giusta regolazione della fiamma del minimo mantenere ferma la vite relativa e bloccare il controdado della stessa.

Agire quindi sulla vite (4) ruotandola in senso orario fino ad avere una fiamma alta ed attendere che la caldaia raggiunga la pressione di esercizio stabilita; se la fiamma si abbassa prima di aver raggiunto la pressione richiesta avvitare ulteriormente la vite (4), se si abbassa ad una pressione più alta occorre svitarla.

Verificare una o due volte il funzionamento agendo sul rubinetto vapore per scaricare la pressione in caldaia, quindi provvedere a bloccare il controdado mantenendo ferma la vite (4).

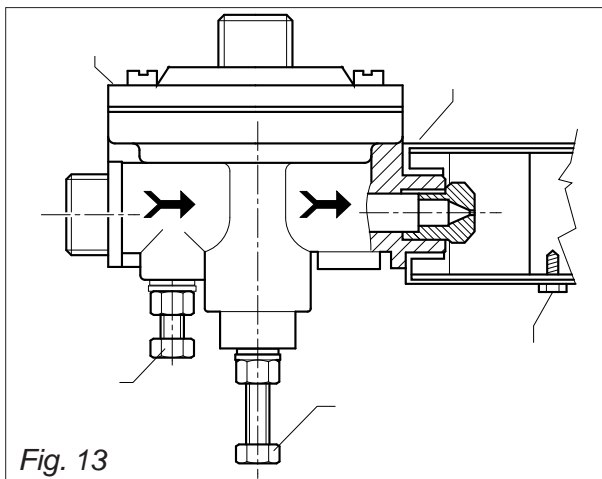


Fig. 13

I	ITALIANO	5-20
<b>F</b>	<b>FRANCAIS</b>	<b>21-36</b>
D	DEUTSCH	37-52
GB	ENGLISH	53-68
E	ESPAÑOL	69-84

SCHEMI ELETTRICI <b>SCHEMAS ELECTRIQUES</b> SCHALTPLANE WIRING DIAGRAMS ESQUEMAS ELECTRICOS	<b>86-93</b>
---	--------------



*Ce symbole indique les opérations devant être faites exclusivement par un technicien installateur.*



*Ce symbole indique les opérations pouvant être faites par l'utilisateur.*

## F FRANCAIS

### INDEX

	Données d'identification de la machine .....	22
1.	Avertissements de caractère général ....	23
2.	Description des machines .....	23
	2.1. Spécifications fonctionnelles .....	24
	2.2. Equipements machines .....	26
	2.3. Protections mécaniques .....	26
	2.4. Dispositifs de sécurité électrique ....	26
	2.5. Bruit aérien .....	26
	2.6. Vibrations .....	26
3.	Données techniques .....	26
	3.1. Dimensions et poids .....	26
4.	Destination d'emploi .....	27
	4.1. Contre-indications d'emploi .....	28
5.	Transport .....	28
	5.1. Emballage .....	28
	5.2. Contrôle à la réception .....	28
6.	Installation .....	28
	6.1. Raccordements par les soins du client	28
	6.1.1. Alimentation hydrique et gaz .....	28
	6.1.2. Alimentation électrique .....	29
	6.2. Opérations préliminaires .....	29
	6.3. Mise en place .....	29
7.	Mise en service .....	30
	7.1. Commandes .....	30
	7.2. Instruments de contrôle .....	31
	7.3. Démarrage de la machine .....	31
8.	Emploi .....	32
	8.1. Comment préparer le café .....	32
	8.2. Comment préparer le cappuccino ....	32
	8.3. Comment réchauffer une boisson ..	33
	8.4. Comment préparer le thé, la camomille, etc .....	33
9.	Réglages et calibrages doses .....	33
	9.1. Pour les modèles SDE .....	33
	9.1.1. Réglage dosage .....	33
	9.1.2. Réglage doses d'eau chaude .....	33
10.	Entretien .....	34
	10.1. Quotidien .....	34
	10.2. Hebdomadaire .....	34
	10.3. Entretien périodiques .....	35
	10.3.1. Remplacement eau .....	35
	10.3.2. Régénération .....	35
11.	Mise hors de service .....	35
12.	Inconvénients et remèdes .....	35
13.	Version machine avec chauffage d'appoint au gaz .....	36

DENOMINATION: **Machine à café série MILLENNIUM**

MODELES: **SDE - CDX**

VERSION: **2 - 3 - 4 GROUPES**

La plaque placée sur la couverture de ce document correspond à la plaque d'identification qui se trouve sur la machine Fig. 2 (Pos.A).

Schéma d'identification données de la plaque:

1		
2	3	4
5		
6	7	8
9	10	11
12		13

- 1 Constructeur
- 2 Modèle et version
- 3 Tension électrique
- 4 Marquage CE (où cela est demandé)
- 5 Numéro matricule
- 6 Données chaudière
- 7 Absorption totale de la machine
- 8 Niveau de protection
- 9 Puissance moteur
- 10 Puissance élément réchauffeur
- 11 Fréquence électrique
- 12 Marques de conformité
- 13 Année de fabrication

Fig. 1

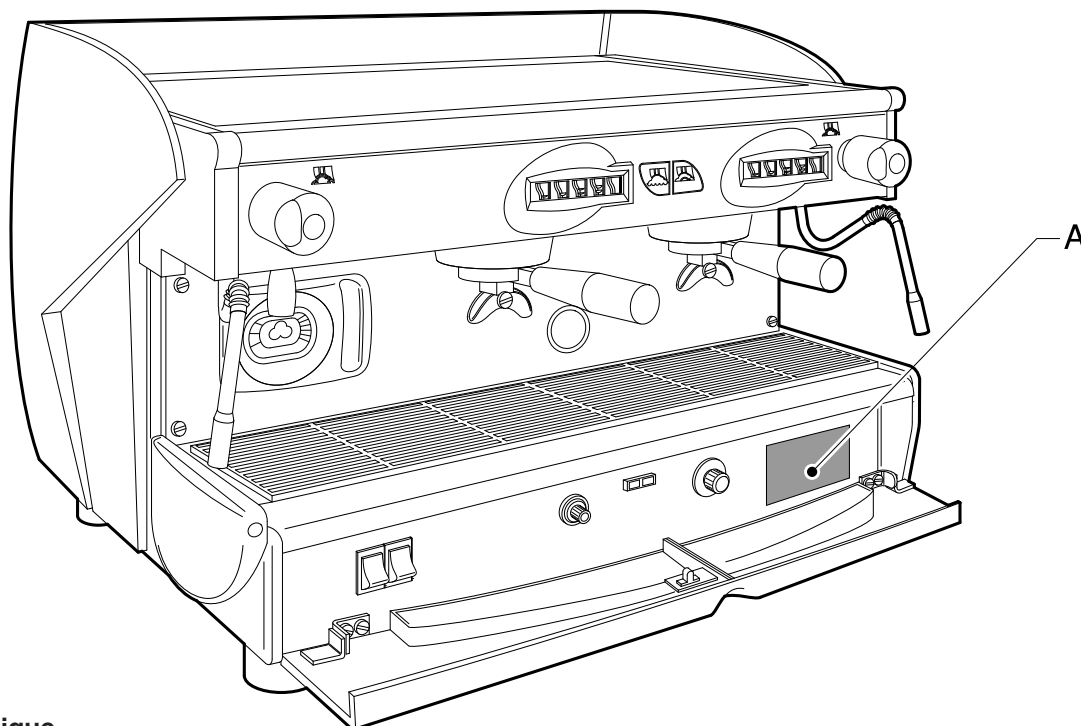


Fig. 2

### Symbolique



Signal de danger qui indique d'observer scrupuleusement les instructions auxquelles il se réfère afin d'éviter endommagements à la machine et accidents.

Ce livret fait partie intégrante et essentielle du produit et devra être remis à l'utilisateur. Pour un emploi correct de l'appareil, lire attentivement ce manuel et respecter toutes les indications qui y sont contenues. Garder ce livret avec soin pour toute ultérieure consultation.



## 1. AVERTISSEMENTS DE CARACTERE GENERAL

- Les éléments d'emballage (sachets en plastique, polystyrène expansé, clous, cartons, etc..) ne doivent pas être laissés à la portée des enfants, car ce sont des sources potentielles de danger.
- Avant de raccorder la machine, s'assurer que les données de la plaque correspondent à celles du réseau de distribution électrique.
- L'emploi d'adaptateurs, de prises multiples et/ou de rallonges est interdit.
- En cas de doute, faire contrôler au personnel qualifié l'installation d'alimentation électrique qui doit être conforme aux normes de sécurité en vigueur, parmi celles-ci en particulier:
  - mise à la terre efficace;
  - section des conducteurs suffisante pour la puissance d'absorption;
  - dispositif coupe-circuit automatique efficace.
- Placer la machine sur une surface hydrofuge (laminé, acier, céramique, etc.....) loin de sources de chaleur (fours, brûleurs, cheminées, etc...) et dans des lieux où la température ne descende pas en dessous de +5°C. LA MACHINE CRAINT LE GEL.
- Ne pas exposer la machine aux intempéries et ne pas la placer dans des lieux très humides comme les salles de bain, etc.
- Ne pas obstruer les grilles d'aspiration ou de dissipation, en particulier ne pas couvrir avec des chiffons ou autres le plan chauffe-tasses.
- La machine emballée doit être emmagasinée à l'abrit des intempéries, dans un lieu sec et sans humidité. La température doit être d'au moins +5°C. Les colis peuvent être superposés pour un maximum de trois pièces du même type. Eviter de superposer à l'emballage d'autres types de colis lourds.
- En cas d'urgences, comme un début d'incendie, un niveau de bruit anormal, du surchauffage, etc... intervenir immédiatement en débranchant l'alimentation électrique de réseau, fermer les robinets de gaz et de l'eau.
- N'utiliser que des accessoires et des rechanges autorisés par le fabricant. Cela garantit un fonctionnement sûr sans inconvénients.



Une mauvaise installation peut causer des dommages aux personnes et aux choses pour lesquels le constructeur ne peut être considéré comme responsable.

## 2. DESCRIPTION DES MACHINES

Les machines de la série MILLENNIUM sont conçues pour la préparation du café espresso et des boissons chaudes.

Le principe de fonctionnement est constitué par une pompe volumétrique interne à la machine qui alimente une chaudière dans laquelle s'effectue le réchauffage de l'eau.

En actionnant les commandes correspondantes, l'eau est envoyée aux becs de débit externes sous la forme d'eau chaude ou de vapeur suivant le besoin.

Dans les modèles avec économisateur, l'eau à utiliser pour les boissons est prélevée sur le moment, directement du réseau hydrique, pressurisée par la pompe et réchauffée instantanément par la vapeur créée par la chaudière.

La construction est composée par une structure portante en acier, à laquelle sont fixés les composants mécaniques et électriques.

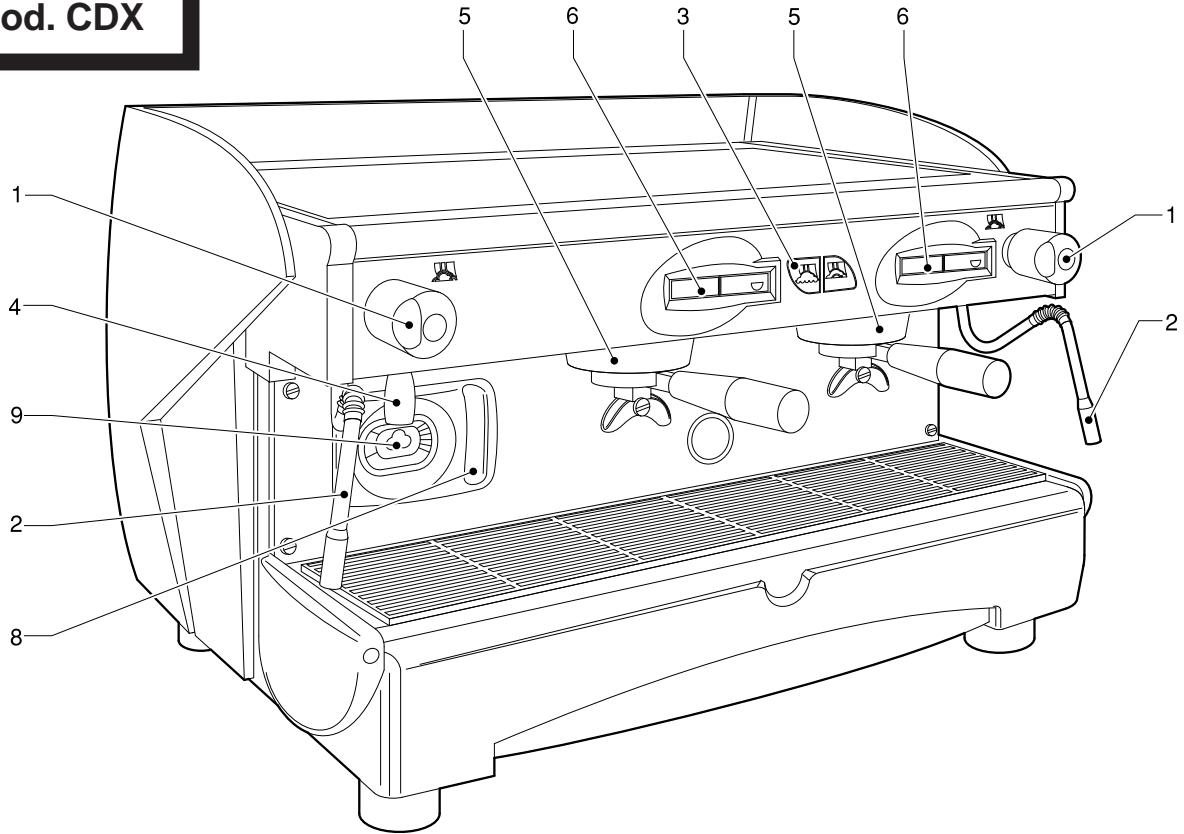
Le tout est protégé par des panneaux à couverture totale réalisés en polyuréthane peint et acier inox

Les opérations de production sont effectuées sur la partie frontale de la machine où sont placées les commandes, les appareillages de contrôle et les becs de débit.

Au-dessus de la machine se trouve une surface employée comme chauffe-tasses.

## 2.1. Spécifications fonctionnelles-composition machines

**mod. CDX**



**mod. SDE**

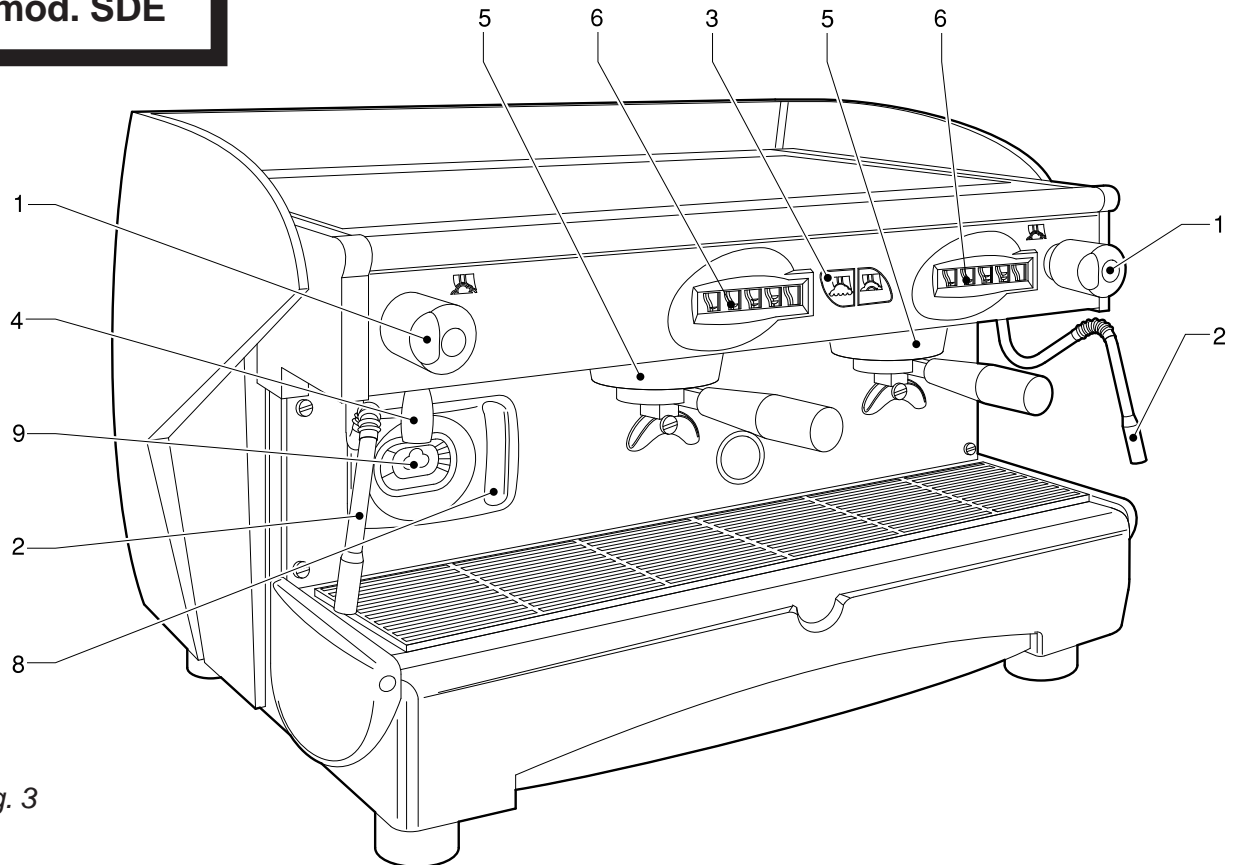


Fig. 3

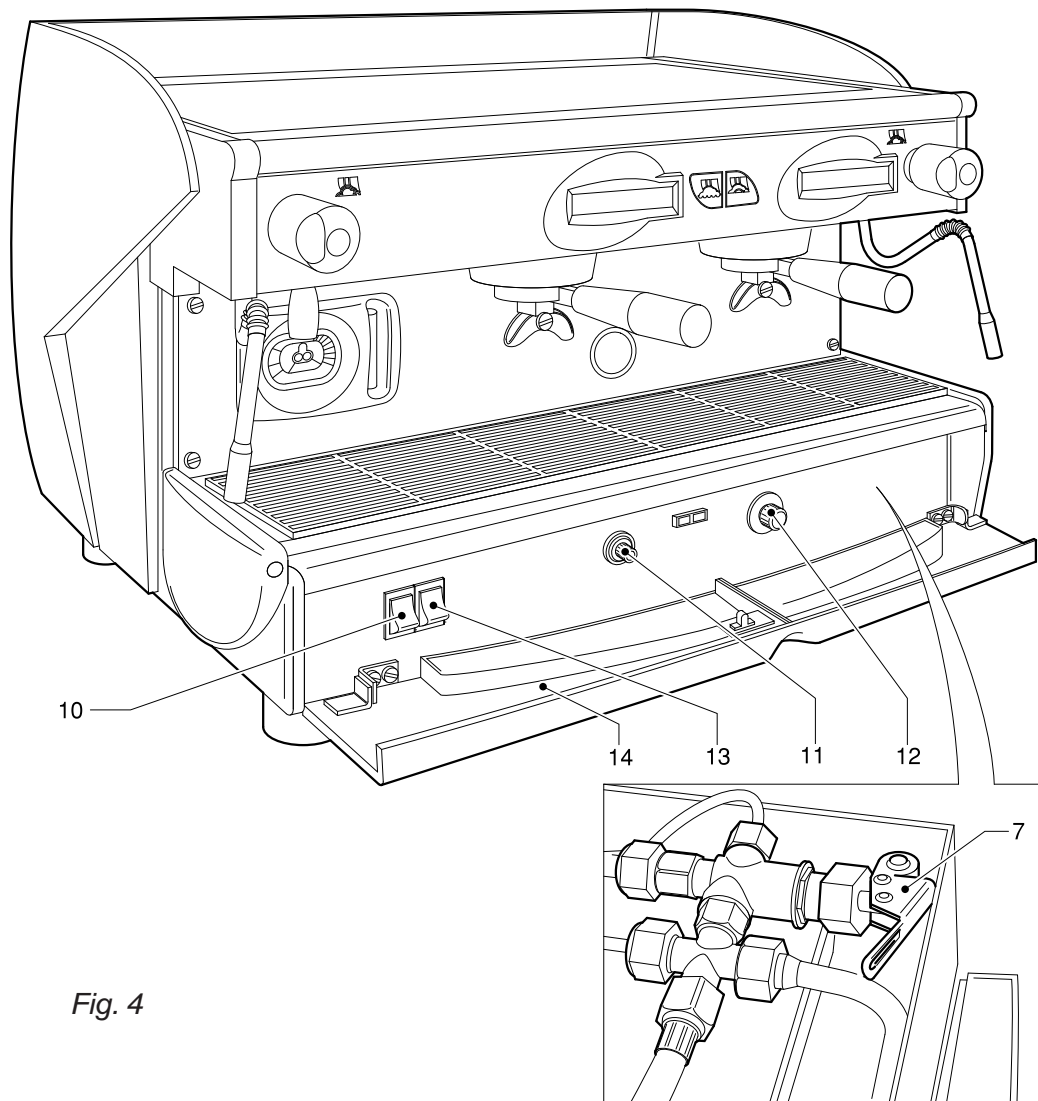


Fig. 4

	A	B	C	D	E	F
SDE	-	ok	2 - 3 - 4	2	1	ok
CDX	ok	-	2 - 3 - 4	2	1	ok

**Légende symbolique:**

**A** Fonctionnement semi-automatique; démarrage et arrêt débit manuel.

**B** Fonctionnement automatique; contrôle électronique débit doses de café et eau chaude.

**C** Nr. groupes de débit café.

**D** Nr. lances de débit vapeur.

**E** Nr. lances de débit eau chaude.

**F** Fonctionnement avec économiseur.

Sur demande fourni de réchauffage à gaz.

1 Robinet de débit vapeur

2 Lance vapeur

3 Commande débit eau chaude

4 Lance eau chaude

5 Groupe débit café

6 Commande débit café

7 Bouton de alimentation d'eau manuel

8 Niveau optique

9 Manomètre

10 Interrupteur général et voyant interrupteur allumé

11 Allume-gaz (pour modèles qui le prévoient)

12 Robinet gaz à soupape (pour modèles qui le prévoient)

13 Interrupteur et voyant insertion résistance chaudière

14 Ouverture inférieure pour accès aux commandes

## 2.2. Equipements machines

	2 GROUPES	3 GROUPES	4 GROUPES
Porte-filtre 1 dose	1	1	1
Porte-filtre 2 doses	2	3	4
Filtres	3	4	5
Filtre sans issue	1	1	1
Tuyau d'aliment. 1 m.	1	1	1
Tuyau d'aliment. 1,5 m.	1	1	1
Tuyau d'evacuat. 1,5 m.	1	1	1
Raccords	1	1	1
Fusibles	*6	*6	*6
Doseur et presseur	1	1	1
Livret d'instructions	1	1	1
Brosse	1	1	1
Schémas électriques	1	1	1

\* Seulement pour modèles SDE

Modèles équipés d'accessoires de raccordement gaz (quand il est appliqué).

## 2.3. Protections mécaniques

Les protections dont les machines sont équipées sont:

- panneaux de protection aux parties soumises à la chaleur et au générateur de vapeur et d'eau chaude;
- plan chauffe-tasses avec cuve de récolte des liquides qui peuvent être deversés accidentellement;
- surface de travail avec grille et cuvette de récolte liquides placée en dessous;
- soupape à expansion sur l'installation hydraulique et soupape sur la chaudière contre les surpressions;
- soupape de non retour sur l'installation hydrique afin d'éviter les reflux dans le réseau d'alimentation.

## 3. DONNEES TECHNIQUES

### 3.1. Dimensions et poids

	2 GROUPES	3 GROUPES	4 GROUPES
A mm	770	1010	1250
B mm	700	940	1180
C mm	540	540	540
D mm	470	470	470
H mm	500	500	500
Capacité chaudière lt	11	16	22
Poids machine kg	67	83	100
Entrée eau	3/8"	3/8"	3/8"
Evacuation Ømm	14	14	14
<b>Emballage</b>			
Volume m <sup>3</sup>	0,35	0,45	0,60
Dimensions L x P x H	880x650x605	1120x650x605	1360x650x680
Poids brut kg	82	100	122

## 2.4. Dispositifs de sécurités électriques

Les dispositifs de sécurité prévus sont:

- commandes du clavier SDE à basse tension 5Volts;
- protection thermique de contrôle sur le moteur de la pompe;
- thermocouple de contrôle manque de gaz et thermostat de contrôle thermocouple qui ferme automatiquement le robinet du gaz;
- dispositif thermique de sauvegarde des résistances

## 2.5. Bruit aérien

Sur les lieux de travail, le niveau de pression sonore de 70 dB (A) n'est normalement pas dépassé.

## 2.6. Vibrations

Les machines sont équipées de pieds en caoutchouc antivibrant. Dans des conditions de travail normales, il ne créent pas de vibrations nocives pour l'opérateur et pour le milieu ambiant.

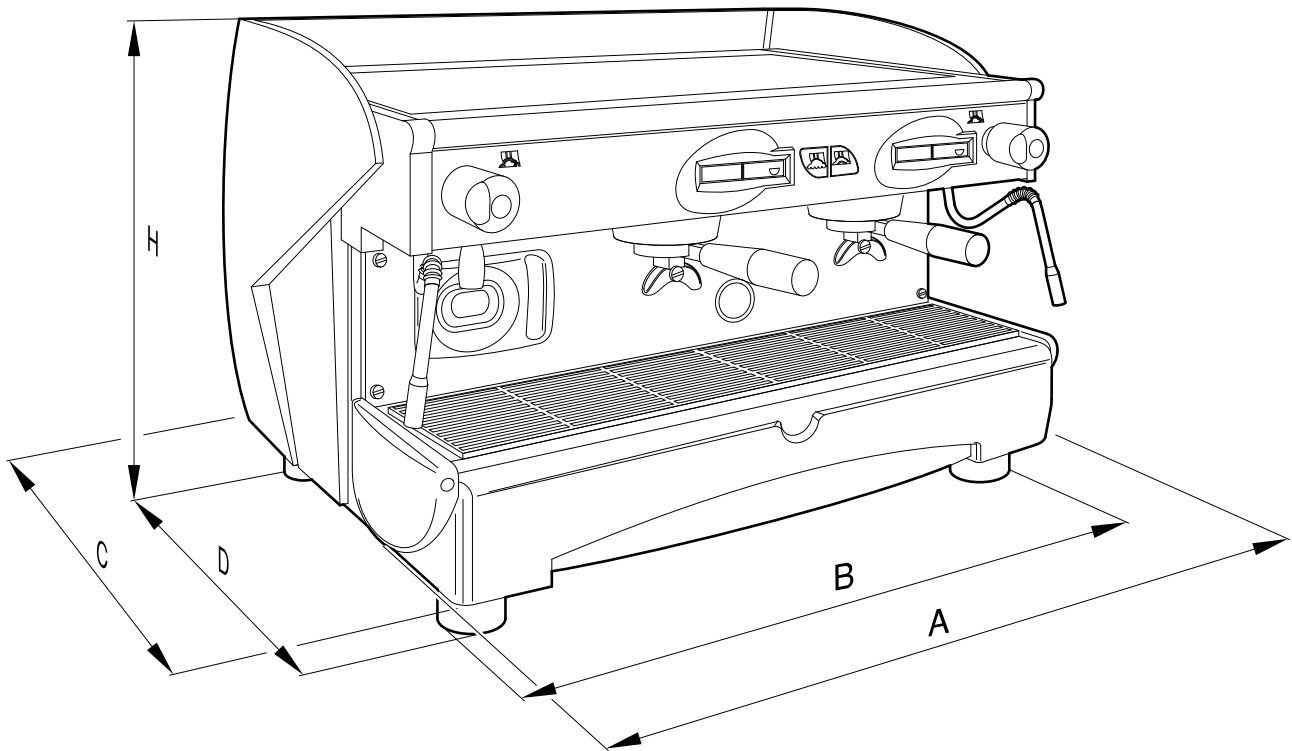


Fig. 5



*Pour les données techniques de raccordement électrique voir la plaque d'identification de la machine Fig.1.*

Les machines avec réchauffage à gaz sont équipées d'un kit de raccords standard avec lesquels il est possible d'effectuer les types de raccordements suivants :

- avec tuyau rigide direct;
- avec tuyau en cuivre et double cône;
- avec porte-caoutchouc.



*Le raccordement à gaz doit être effectué en respectant scrupuleusement les normes de sécurité en vigueur dans le pays d'installation.*

#### 4. DESTINATION D'EMPLOI

Les machines ont été conçues, construites et protégées pour être utilisées comme machines pour le café espresso et la préparation de boissons chaudes (thé, cappuccino, etc). Tout autre emploi doit être considéré comme impropre et donc dangereux.



**Le constructeur décline toute responsabilité pour les dommages aux personnes ou aux choses causés par un emploi impropre, erroné ou déraisonnable.**

L'opérateur doit toujours se conformer aux indications d'emploi et d'entretien contenues dans ce livret. En cas de doute ou d'anomalie de fonctionnement, arrêter la machine, n'effectuer aucune réparation ou intervention directe et s'adresser au service d'assistance.

#### **L'opérateur ne doit pas:**

- toucher avec les mains les parties chaudes et de débit;
- appuyer des récipients pleins de liquides sur la machine;
- mettre les mains sous les becs de débit pendant l'emploi;
- donner lieu à des interventions d'entretien ou de transport lorsque l'appareil est branché et la machine est chaude;
- laver la machine avec des jets d'eau directs ou sous pression;
- plonger complètement ou partiellement la machine dans l'eau;

- utiliser la machine si le câble d'alimentation apparaît être endommagé;
- toucher la machine avec les mains et les pieds mouillés ou humides;
- utiliser la machine en présence de mineurs;
- permettre que la machine soit utilisée par des mineurs ou des personnes non autorisées;
- boucher les grilles d'aspiration ou de dissipation de la chaleur avec des chiffons ou autres;
- utiliser la machine si elle est mouillée ou très humide en-dehors des zones de distribution

#### 4.1. Contre-indications d'emploi

Les machines ne sont destinées qu'à l'emploi exclusivement alimentaire, il est donc interdit d'employer des liquides ou d'autres matériaux comme par exemple réchauffer des liquides ou introduire du café moulu dans le porte-filtre qui puissent entraîner des dangers et polluer les becs de débit.



*Le constructeur décline toute responsabilité pour les dommages aux personnes ou aux choses causés par un usage impropre, erroné ou déraisonnable des machines et par leur usage de la part d'opérateurs non professionnels.*

### 5. TRANSPORT

#### 5.1. Emballage

La machine est livrée dans un seul colis avec un emballage en carton solide et des pièces de protection internes.

Sur l'emballage sont indiquées les symboliques conventionnelles à respecter pendant le mouvement et le stockage du colis.



*Effectuer le transport en gardant toujours le colis en position verticale, ne pas renverser ou coucher sur le côté, manipuler délicatement et évitant les chocs et l'exposition aux intempéries.*

#### 5.2. Contrôle à la réception

Contrôler que la machine reçue soit celle qui est indiquée sur les documents d'accompagnement y compris ses accessoires.

Contrôler qu'elle n'ait pas subi de dommages pendant le transport et, dans ce cas, avertir rapidement l'expéditeur et notre bureau clients.



*Les éléments d'emballage (sachets en plastique, polystyrène expansé, clous cartons, etc) ne doivent pas être laissés à la portée des enfants, car ce sont des sources potentielles de danger.*

*Ne pas disperser les éléments d'emballage dans l'environnement mais les éliminer en les confiant aux organismes préposés.*



## 6. INSTALLATION

Les machines sont équipées de pieds réglables dans le sens de l'hauteur.

La surface d'appui doit être bien nivelée, sèche, lisse, solide, stable et à une hauteur de 110cm environ du sol.

Pour le bon fonctionnement de la machine, aucun ancrage à la surface d'appui et aucun dispositif technique pour limiter les vibrations ne sont nécessaires.

Il est conseillé de laisser des espaces libres autour de la machine afin d'en faciliter l'emploi et les opérations d'entretien.

Au cas où la machine serait mouillée ou très humide, il ne faudra pas procéder à l'installation tant que l'on ne sera certain qu'elle soit parfaitement sèche. Il est toutefois nécessaire de faire effectuer un contrôle préalable par le service d'assistance pour vérifier si les composants électriques n'ont pas subi de dommages.

Prévoir près de la machine la zone à destiner à la machine pour la mouture et le dosage du café (voir la documentation correspondante).

Normalement les machines sont équipées d'un adoucisseur de type DP2 ou DP4 qui doit être raccordé par l'installateur suivant les normes en vigueur. En cas de montage d'un adoucisseur différent, se référer à la documentation du produit choisi. Faire préparer par l'installateur un tiroir de récupération des fonds.



#### 6.1. Raccordements aux soins du client.



*Les opérations de branchement doivent être faites par un personnel dûment qualifié, dans l'observation et le respect des règles fédérales, nationales ou locales.*

##### 6.1.1. Alimentation hydrique et gaz (Fig.6)

Les raccordements doivent être placés près de la machine.

- Tuyau d'évacuation de l'eau 1, de 30 mm de diamètre interne minimum, muni de syphon inspectable.
- Tuyau d'alimentation de l'eau de réseau 2, avec robinet d'exclusion de 3/8" G. et soupape de non retour.
- Tuyau d'alimentation gaz 3 avec robinet d'exclusion.



*Les machines équipées de réchauffage à gaz doivent être installées en conformité aux normes locales.*

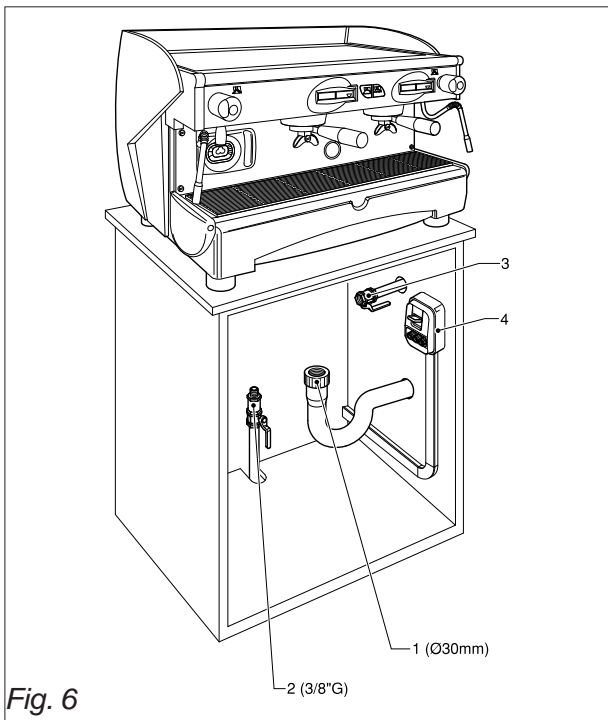


Fig. 6



### 6.1.2. Alimentation électrique.

La machine est prête à être branchée selon les spécifications électriques demandées.

Avant de brancher la machine, s'assurer que les données de la plaquette (Fig. 1) correspondent bien à celles du réseau de distribution électrique.

Le câble d'alimentation électrique doit être directement branché à la connexion précédemment prédisposée, selon les normes en vigueur. S'assurer que la prise de terre est efficace et qu'elle répond bien aux paramètres des normes en vigueur.

L'installation de mise à la terre et de protection contre les décharges atmosphériques doit obligatoirement être réalisée selon la norme.

Pour le réseau d'alimentation, utiliser un câble à norme, équipé d'un conducteur de protection (fil de terre).

Pour une alimentation triphasée, utiliser un câble à cinq conducteurs (trois phases + neutre + terre).

Pour une alimentation monophasée, utilisez un câble à trois conducteurs (phase + neutre + terre).

Dans les deux cas, prédisposer, en amont du câble d'alimentation, un interrupteur différentiel automatique, 4 (Fig. 6), équipé de déclencheurs magnétiques, selon les données reportées sur la plaquette d'identification de la machine (Fig. 1). Les contacts doivent avoir une ouverture supérieure ou égale à 3 mm.

Il est rappelé que toute machine doit être équipée de ses propres sécurités.

#### ATTENTION



*Si le câble d'alimentation est détérioré, il doit être remplacé par le constructeur ou par son service d'assistance technique ou, pour le moins, par un personnel ayant des qualifications équivalentes, de manière à éviter tout risque possible.*



### 6.2. Opérations préliminaires

#### INSTALLACION DE LA SOUPAPE V.A.

La soupape V.A est installée sur la partie supérieure de la chaudière.

**Lors de l'installation désenfiler la languette de blocage "A" et assurer vous que le tourillon se déplace librement.**

Cette opération est de la plus grande importance pour garantir le fonctionnement correct de la machine.

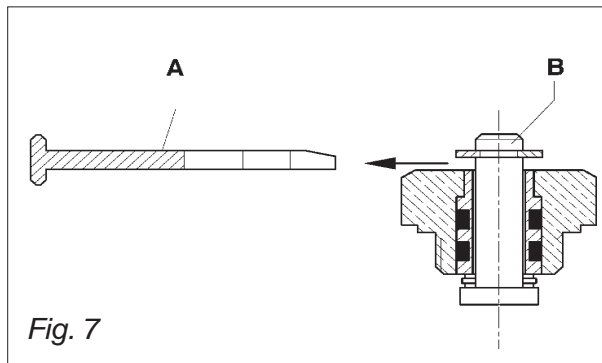


Fig. 7



### 6.3. Mise en place

● Placer le corps de la machine sur la surface horizontale choisie.

Avant d'effectuer les connexions, laver soigneusement les tuyaux hydriques du réseau:

- ouvrir complètement le robinet de l'eau du réseau et laisser couler pendant quelques minutes;
- effectuer le raccordement hydrique d'évacuation et d'alimentation d'eau;
- raccorder la machine à la prise de courant;
- raccorder le tuyau du gaz

Effectuer un lavage soigneux de toute la tuyauterie hydrique de la machine:

- ouvrir complètement le robinet de l'alimentation hydrique de réseau.

Enfoncez l'interrupteur général 1 et attendez que la chaudière se remplisse jusqu'au niveau indiqué.

- Enfoncez l'interrupteur général 2 pour commencer à chauffer l'eau dans la chaudière.
- Enfoncez chaque groupe de manière à faire sortir l'eau pendant une minute; recommencez l'opération 2 fois.
- Envoyez la vapeur depuis les lances vapeur pendant une minute.
- Envoyez l'eau chaude pendant une minute; recommencez l'opération deux fois.
- Eteignez les interrupteurs 1 et 2.
- Videz l'eau dans la chaudière. Voir point 10.3

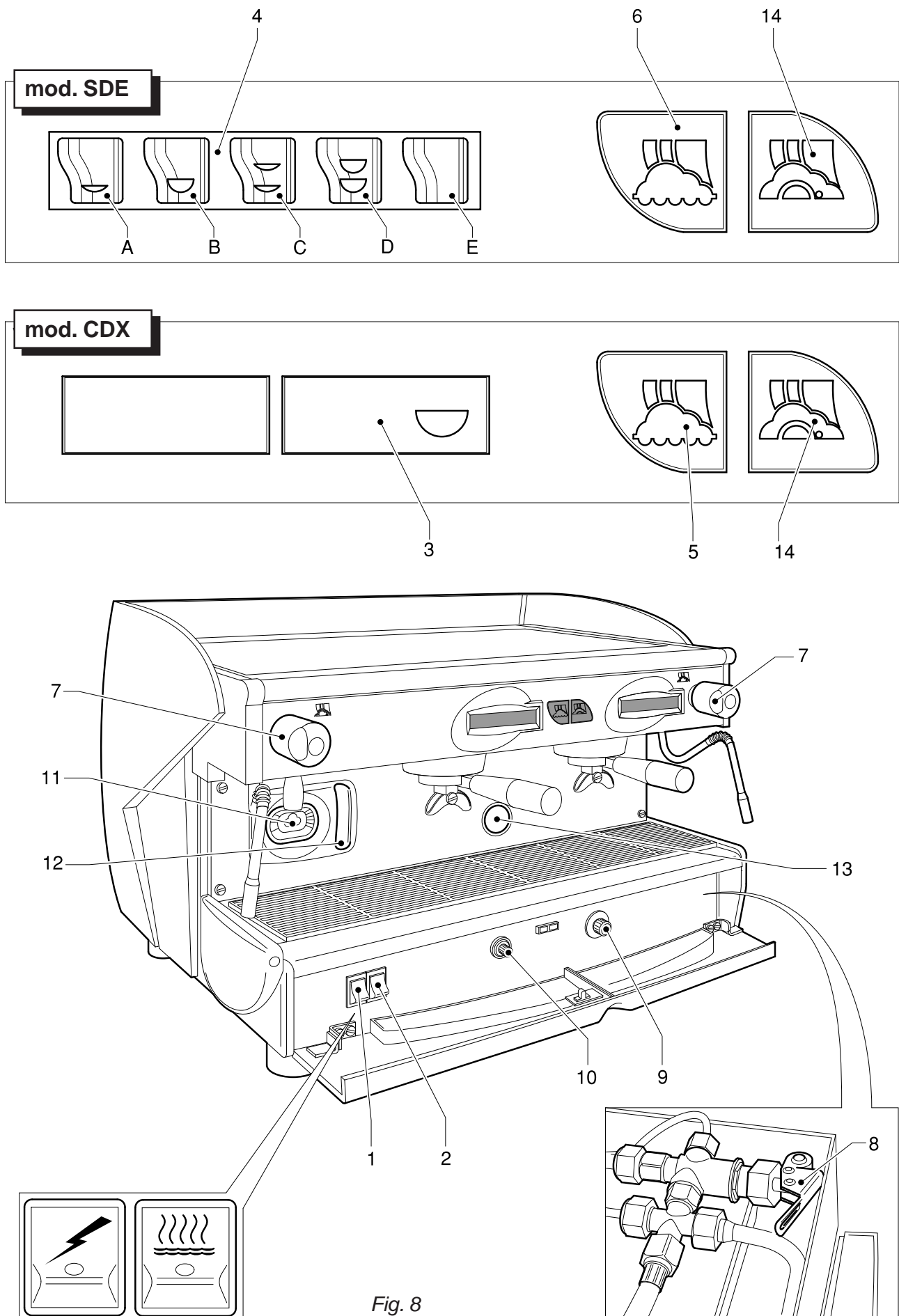
#### ATTENTION !



*Lorsque la machine n'effectue pas de refoulement pendant plus de 24 heures, avant de commencer à travailler, effectuez un lavage des composants intérieurs en répétant les opérations susmentionnées*

# 7. MISE EN SERVICE

## 7.1. Commandes Fig.8





### 1 Interrupteur général.

Sélecteur à deux positions avec led lumineux.  
Activer l'interrupteur, le led s'allume, le courant entre dans la machine (sauf chauffage de la chaudière) et active la pompe pour le remplissage de la chaudière avec l'eau.

### 2 Interrupteur résistance chaudière

Sélecteur à deux positions avec led lumineux.  
Activer l'interrupteur, le led s'allume, envoi de courant également à la résistance pour l'eau dans la chaudière.

### 3 Interrupteur de débit café (mod. CDX).

Sélecteur à deux positions:  
activer l'interrupteur, le débit de café commence;  
éteindre l'interrupteur, le débit de café s'arrête.

### 4 Clavier électronique de débit café. (mod. SDE).

Cinq touches avec led correspondant:

A Appuyer pendant une seconde sur la touche, le led s'allume, laisser la touche; le débit d'un petit café commence. Le led s'éteint lorsque le débit est terminé.

B Appuyer pendant une seconde sur la touche, le led s'allume, laisser la touche; le débit d'un grand café commence. Le led s'éteint lorsque le débit est terminé.

C Appuyer pendant une seconde sur la touche, le led s'allume, laisser la touche; le débit de deux petits cafés du même groupe commence. Le led s'éteint lorsque le débit est terminé.

D Appuyer pendant une seconde sur la touche, le led s'allume, laisser la touche; le débit de deux grands cafés du même groupe commence. Le led s'éteint lorsque le débit est terminé.

E Appuyer pendant une seconde sur la touche, le led s'allume, laisser la touche; le débit continu de café commence. Appuyer pendant une seconde sur la touche, le led éteint, laisser la touche; le débit continu de café s'arrête.

Pour interrompre un débit en cours mis en marche avec les touches A-B-C-D, il faut garder la touche E pressée jusqu'à ce que le led concernant la touche pressée s'éteigne.

### 5 Interrupteur débit eau chaude (mod. CDX).

Sélecteur à deux positions:  
activer l'interrupteur, le débit d'eau chaude commence; éteindre l'interrupteur, le débit d'eau chaude s'arrête.

### 6 Bouton débit eau chaude dosée (mod. SDE).

Appuyer pendant une seconde, le led s'allume et l'on obtient le débit d'une dose d'eau chaude.

### 7 Volant à main débit vapeur.

Robinet : tourner dans le sens contraire des aiguilles d'une montre pour ouvrir et dans le sens des aiguilles d'une montre pour fermer.

### 8 Bouton de distribution eau manuel supplémentaire, placé sous le bac de récupération

Garder le bouton pressé pour remplir la chaudière.

### 9 Robinet alimentation gaz à soupape (modèles avec réchauffage à gaz).

Ouvert: position verticale

Fermé: tourner dans le sens des aiguilles d'une montre de 90°.

### 10 Bouton piézo-électrique (modèles avec réchauffage à gaz).

Bouton à déclic: presser à fond pour créer l'étincelle qui allume le gaz au brûleur.

## 7.2. Instruments de contrôle (Fig.8)

### 11 Manomètre à aiguille mobile sur cadran fixe avec double échelle graduée et zones d'indication en couleurs.

Contrôle visuel de la pression dans la chaudière et de la pompe.

### 12 Lecteur de niveau avec référence de minimum et maximum.

Contrôle visuel du niveau d'eau dans la chaudière.

### 13 Fenêtre de contrôle (modèles avec réchauffage à gaz).

Contrôle visuel d'allumage et de fonctionnement de la flamme du brûleur à gaz.

### 14 Interrupteur allumage chauffe-tasses (optionnel).



## 7.3. Démarrage machine

- Ouvrir le robinet du réseau hydrique 2 (Fig.6).
- Actionner l'interrupteur général 1; activer la pompe de remplissage de la chaudière.
- Une fois que le niveau est atteint, la pompe s'arrête, puis actionner l'interrupteur 2 pour donner lieu au chauffage de la machine dans la chaudière, ensuite actionner chaque groupe jusqu'à ce que l'eau en sorte
- Attendre que la pression d'exercice soit atteinte, aiguille du manomètre 11 sur la zone verte et que la machine arrive au bon équilibre thermique.

### Modèle avec gaz (Fig.8)

- Ouvrir le robinet du réseau hydrique 2 (Fig.6).
- Ouvrir le robinet di gaz 3 (Fig.6).
- Actionner l'interrupteur général 1; la pompe s'active et remplit la chaudière.
- Une fois que le niveau est atteint la pompe s'arrête, actionner, douc, l'interrupteur 2.
- Actionner, donc, tourner le robinet du gaz 9 en position verticale (ouvert) et garder pressé le bouton incorporé, en même temps appuyer plusieurs fois à fond sur le bouton piézo-électrique 10, jusqu'à ce que l'étincelle allume le gaz en produisant la flamme (suivre l'opération en regardant par la fenêtre 13). Garder le bouton du robinet 9 pressé pendant environ 30 secondes afin de permettre au système de sécurité de garder la flamme allumée. Si la flamme s'éteint, répéter l'opération.



*Au cas où la flamme ne s'allumerait pas, éviter d'insister et fermer le robinet du gaz en le tournant dans le sens des aiguilles d'une montre de 90°.*

- Attendre que la pression d'exercice soit atteinte, aiguille du manomètre sur la zone verte et que la machine arrive à un bon équilibre thermique.



## 8. EMPLOI

Les machines sont équipées d'un plan supérieur sur lequel sont emmagasinées et pré-réchauffées les tasses en attente d'être utilisées.

Cela est très important pour obtenir d'excellents cafés étant donné que la tasse pré-réchauffée évite le refroidissement rapide du café.

### 8.1. Comment préparer le café

- Décrocher le porte-filtre du groupe de débit, le taper, renversé, sur le tiroir de récolte des fonds sur la partie périphérique du filtre, pour faire sortir les fonds (attention à ne pas endommager le filtre).
- Utiliser le filtre pour 1 ou 2 cafés suivant la nécessité.
- Remplir le filtre avec la dose de café moulu, niveler et appuyer légèrement sur le café à l'aide du presseur.
- Enlever du bord du filtre le café moulu qui pourrait y être resté après le pressage.



*Laisser du café moulu sur le bord du filtre empêche l'adhérence parfaite de la garniture au filtre ce qui entraîne une perte d'eau et de fonds de café.*

- Accrocher le porte-filtre au groupe de façon à assurer une bonne étanchéité.

- Placer les tasses sous les becs de débit, et actionner le groupe avec la commande 3 ou le clavier 4 suivant le modèle (Fig.8).
- Une fois que le débit de café est terminé, laisser le porte-filtre enclenché dans le groupe jusqu'au prochain débit.



*Pendant les débits, faire attention aux parties de la chaudière, particulièrement aux groupes de débit de café, aux lances de la vapeur et de l'eau chaude. Ne mettre en aucun cas les mains sous les groupes et les lances lorsqu'ils sont en fonction.*

*Pour obtenir un bon café, il est important que le réglage de la mouture corresponde à un débit de café compris entre 25 et 30 secondes. Si la mouture est trop grosse, on obtiendra des cafés clairs et légers avec très peu de crème, alors que si la mouture est trop fine, on obtiendra des cafés noirs et sans crème. Il est en outre important que la mouture soit fraîche et uniforme (ce qui peut être obtenu avec une machine pour la mouture et le dosage du café ayant les couteaux en bon état) et que la quantité soit bien dosée (environ 6 grammes de café).*

*On conseille de moudre la quantité de café nécessaire aux besoins immédiats parce que le café moulu perd rapidement ses qualités aromatiques et les substances grasses qui y sont contenues rancissent.*

### 8.2. Comment préparer le capuccino (Fig.9)

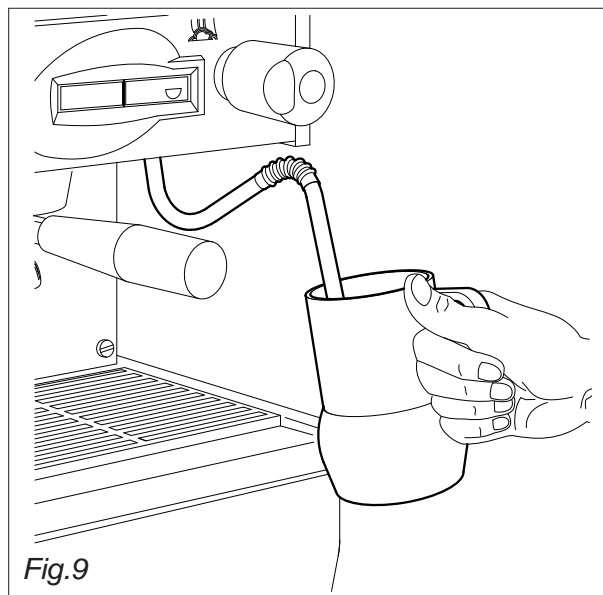


Fig.9

- Préparer une tasse de capuccino avec le café espresso;
- Utiliser un récipient haut et étroit rempli de lait jusqu'à environ sa moitié.
- Mettre le récipient sous la lance de façon à ce que l'atomiseur touche le fond.
- Ouvrir le robinet vapeur et baisser le récipient jusqu'à ce que l'atomiseur effleure la surface du lait.

- Il faut alors lever et baisser continuellement le récipient de façon à ce que l'atomiseur plonge et ressorte du lait en produisant sa montée (crème moussuse).
- Fermer le robinet vapeur et verser le lait dans la tasse.



*Dès que l'opération est effectuée, nettoyer avec une éponge ou un chiffon propre la lance afin d'éviter le séchage du lait sur celle-ci. Faire attention parce que la lance est chaude et peut brûler la main.*

### 8.3. Comment réchauffer une boisson

- Plonger la lance vapeur dans le liquide à réchauffer.
- Ouvrir progressivement le robinet vapeur 7 Fig.8; la vapeur en bouillonnant dans le liquide lui cède de la chaleur en l'amenant jusqu'à la température désirée.
- Fermer le robinet vapeur lorsque l'on pense d'avoir la température désirée.



*Dès que l'opération est effectuée, nettoyer la lance avec une éponge ou un chiffon propres. Faire attention parce que la lance est chaude et peut brûler la main.*

### 8.4. Comment préparer le thé, la camomille, etc..

- Placer le récipient sous la lance de débit de l'eau chaude, ensuite activer la commande de débit suivant le modèle Fig.8. Une fois obtenue la quantité désirée, éteindre l'interrupteur.
- Ajouter le produit désiré.

#### Modèles **SDE**

Pour ces modèles, l'eau chaude est débitée par doses déterminées (voir le réglage doses d'eau chaude paragraphe 9). Pour effectuer des débits d'eau chaude en quantités différentes, agir de la façon suivante:

- Garder la commande de débit 4-E Fig.8 pressée pendant au moins quatre secondes, puis laisser la touche ; la machine distribue l'eau en continu.
- Une fois que la dose demandée est atteinte, appuyer à nouveau sur la bouton E pour interrompre le débit.

*En phase de débit de l'eau chaude dosée électroniquement, on peut interrompre le débit en cours, en appuyant sur le bouton E.*

*Si l'eau est adoucie, la boisson prend en général une couleur plus foncée; si l'on veut obtenir une boisson plus claire, réchauffer l'eau comme décrit au point 8.3 en utilisant de l'eau fraîche prélevée du robinet qui distribue l'eau non adoucie.*

## 9. REGLAGES ET CALIBRAGES DOSES

(pour les modèles qui en sont équipés)

### 9.1. Modèles SDE

Sur les modèles à contrôle électronique, il est possible d'intervenir et de régler les doses de débit de café et d'eau chaude.

#### 9.1.1. Réglages dosage

Les réglages des doses de café et d'eau chaude sont effectués en agissant sur les claviers des groupes ou sur les commandes de l'eau chaude.

- 1 Actionner la touche E de n'importe quel clavier et la garder pressée 8-10 secondes, jusqu'à ce que le débit d'eau du groupe ne cesse et le led correspondant à la touche continue du premier clavier de gauche ne commence à clignoter.
- 2 Pour le réglage exact de la quantité de café en tasse, il faut agir comme si l'on préparait 1 ou 2 cafés.
- 3 Placer le porte-filtre (avec le café moulu) sous le groupe gauche et la tasse sous le bec.
- 4 Actionner la touche choisie (exemple: touche A petite tasse)
- 5 Une fois que la quantité désirée de café en tasse est obtenue, appuyer sur la touche de stop E. Le débit s'arrêtera et le micro-processeur gardera en mémoire la dose.
- 6 Actionner de nouveau la touche-continue E, le led s'éteindra alors et la machine gardera en mémoire le nouveau dosage.
- 7 Contrôler la programmation exacte en préparant le café et vérifiant la quantité en tasse.

Si l'on doit varier plusieurs doses (B-C-D), une fois arrivés au point 5, reprendre les opérations 3-4-5 pour chaque dose en se souvenant que le porte-filtre doit être utilisé avec son filtre correspondant et avec une dose de café fraîchement moulu.

Effectuer ensuite l'opération 6 et répéter l'opération 7 de vérification pour toutes les doses variées.

Si l'on doit laisser tous les groupes de la machine réglés avec les mêmes doses, les opérations de programmation du café sont terminées. Si, au contraire, on veut varier le dosage d'un autre groupe (1-2-3-4- doses) il faut agir exactement comme indiqué aux point 1-7 susmentionnés en n'agissant que sur le clavier du groupe choisi.

#### 9.1.2. Réglage doses d'eau chaude

Agir de la façon suivante:

- 1 Actionner la touche continue E de n'importe quel clavier et la garder pressée pendant 8-10 secondes jusqu'à ce que le débit d'eau chaude du groupe ne cesse et le led correspondant à la touche E du premier clavier de gauche ne commence à clignoter. La machine est prête à accepter les variations de dosage.

- 2 Placer la tasse ou le récipient servant à recevoir l'eau sous le bec de débit de l'eau.
- 3 Actionner la touche de commande débit 6.
- 4 Une fois que la quantité nécessaire est obtenue, presser de nouveau sur la touche 6. Le débit s'arrête et le micro-processeur garde en mémoire la dose.
- 5 Une fois que l'opération de réglage est terminée, appuyer sur la touche E de stop-continu d'un clavier, le led de la touche s'éteint et la machine a gardé en mémoire le nouveau dosage.
- 6 Vérifier la programmation exacte en prélevant des doses d'eau chaude dosée.

### ATTENTION!

La commande du débit de la quantité d'eau peut être gardée de la façon suivante:

- appuyer sur la touche commande eau chaude 6 et la garder pressée pendant au moins 4 secondes, lorsque l'on laisse la touche, la machine effectue un débit continu;
- pour arrêter manuellement l'érogation, appuyer à nouveau sur la touche commande eau 6 lorsque la dose nécessaire a été obtenue

Si l'on veut arrêter le débit d'eau chaude dosée, appuyer sur la touche commande eau 6.



## 10. ENTRETIEN



*Les opérations d'entretien doivent être effectuées quand la machine est éteinte et froide et la fiche d'alimentation débranchée. Certaines opérations spécifiques ont besoin du fonctionnement de la machine.*

*Pour le nettoyage, ne pas utiliser d'instrument métalliques ou abrasifs comme pailles de fer, brosses métalliques, aiguilles, etc. et de détergents génériques (alcool, solvants, etc.). Utiliser où cela sera nécessaire, des détergents spéciaux pour les machines à café pouvant être achetés dans les centres d'assistance technique spécialisés.*

### 10.1. Quotidien

Utiliser un chiffon ou une éponge propres qui ne perdent pas de poils ou de fils (préférer la toile ou le coton).

- Nettoyer avec soin la structure en faisant attention à suivre le sens du satinage sur les parties inox.
- Nettoyer les lances vapeur et eau chaude, contrôler que les buses des nébulisateurs soient sans incrustations (au cas où ils auraient besoin d'être désincrustés, faire attention à ne pas déformer ou endommager le nébulisateur).
- Nettoyez les douches et les joints soucoupe des groupes de refoulement à l'aide de la brosse fournie

- Enlevez les porte-filtres de la machine, démontez les filtres et la molette de blocage du filtre ; à l'aide de la brosse, enlevez les incrustations de café et rincez-les sous l'eau chaude pour ôter les dépôts de gras.

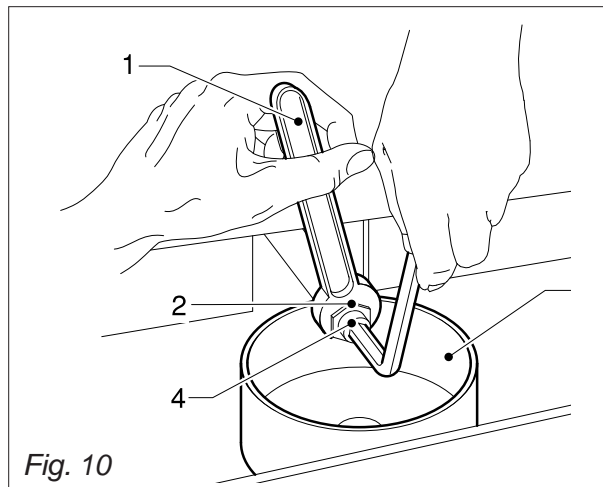


Fig. 10

### 10.2. Hebdomadaire



*Opération à effectuer avec la machine en état de marche et sous pression.*

- Monter dans le porte-filtre le filtre sans-issu dont la machine est équipée, mettre une cuillère de poudre détergente pour machine à café, puis monter le porte-filtre dans le groupe à nettoyer.
- Actionner la commande de débit café du groupe pour environ 30 secondes.
- Arrêter et activer le débit plusieurs fois jusqu'à ce que l'eau qui descend du tuyau d'évacuation du groupe soit propre.
- Démontez le porte-filtre, enlever le filtre sans-issu et introduire un filtre normal, remonter le porte-filtre sur le groupe et actionner plusieurs fois le débit pour rincer.
- Faire un café pour éliminer les saveurs désagréables

#### Nettoyage filtres et douches

Opération à effectuer lorsque la machine est éteinte et froide.

- Préparer une solution composée de 4 sachets de détersif en poudre code 69000124 dissous dans un litre d'eau chaude, dans un récipient en inox, plastique ou verre **mais non en aluminium ou en fer**.
- Enlever les filtres et les plonger avec les porte-filtres dans la solution ainsi préparée en les laissant au moins 10/20 minutes (encore mieux une nuit entière).
- Après cela, les sortir du récipient et les rincer copieusement à l'eau courante.
- Enlever les grilles d'appui des tasses 1 (Fig. 11), retirer la cuvette d'eau d'évacuation qui se trouve en dessous et les nettoyer.

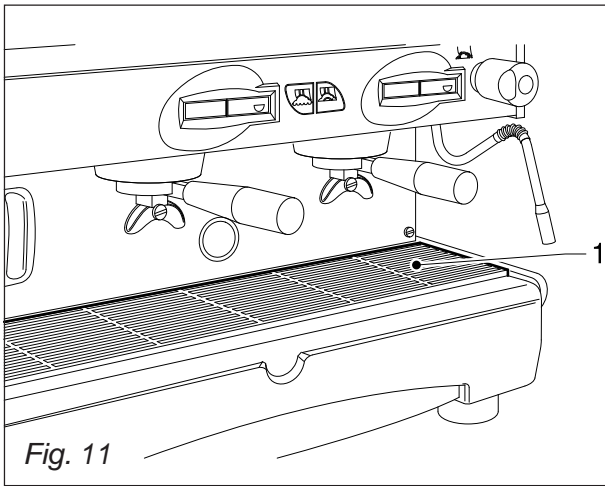


Fig. 11

- Contrôler et nettoyer aussi la cuvette d'évacuation 3 (Fig.12) en enlevant les restes des fonds de café éventuellement présentes, à l'aide d'une petite cuillère.

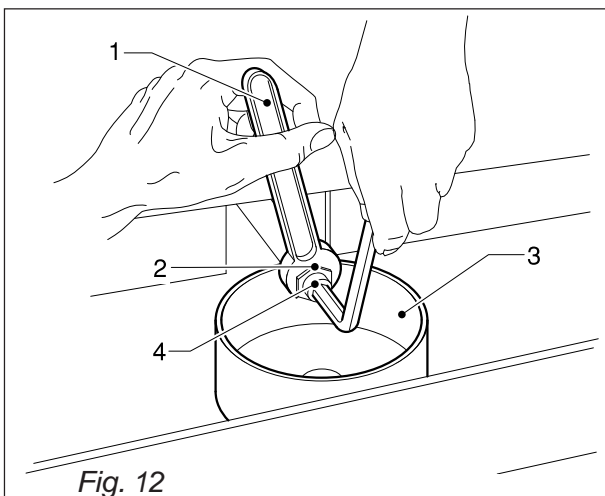


Fig. 12

### 10.3. Entretien périodiques

Il suffit de remplacer l'eau de la chaudière de temps en temps étant donné que l'économiseur n'utilise pas l'eau de la chaudière pour la production de l'eau chaude.



#### 10.3.1. Remplacement eau dans la chaudière

Le remplacement doit être fait par le service technique d'assistance.

- Éteindre la machine et attendre qu'il n'y ait pas de pression à l'intérieur de la chaudière (manomètre avec index à "0").
- Bloquer avec une clé 1 le raccord 2 (Fig.12) placé au-dessus de la cuvette d'évacuation 3 et en même temps desserrer, de trois tours au maximum, la vis à hexagone encaissé 4.
- Laisser couler l'eau complètement puis serrer la vis 4
- Remplir à nouveau la chaudière (paragraphe 7.3.).

#### 10.3.2. Régénération

##### Adoucisseur DP2 - DP4

Régénérer l'adoucisseur aux échéances prévues en se référant au tableau suivant:

##### DP2

- nr.1 régénération par mois pour 500 cafés/jour;
- nr.2 régénérations par mois (1 tous les 15 jours) pour 1000 cafés/jour.

##### DP4

- nr.1 régénération par mois pour 1000 cafés/jour;
- nr.2 régénérations par mois (1 tous les 15 jours) pour 2000 cafés/jour.

Ce tableau se réfère à une eau ayant une dureté de 25 degrés français.

Pour les modalités d'emploi, voir la documentation annexée à l'adoucisseur

## 11.MISE HORS DE SERVICE

### A - Temporaire

- Effectuer les opérations de nettoyage et d'entretien.
- Envelopper le câble électrique et le fixer à la machine avec un ruban adhésif.
- Couvrir la machine et la ranger dans un lieu sec, à l'abri des intempéries et dont l'accès est exclusivement réservé aux personnes autorisées (éviter de la laisser à la portée de mineurs ou d'incapables).

Pour les opérations de déconnexion des réseaux d'alimentation s'adresser au personnel qualifié.

### B - Définitive

- En plus des opérations de mise hors de service temporaire, il faut couper le câble d'alimentation, emballer la machine avec du carton, du polystyrène ou autre et la rendre au personnel préposé (élimination des déchets autorisée ou retrait des objets usagés).

## 12. INCONVENIENTS ET REMEDES



*Opérations de contrôle qui peuvent être effectuées par l'utilisateur, la fiche débranchée.*

*Pour tout autre type d'anomalie ou d'inconvénient, débrancher la fiche de courant, s'abstenir de toute intervention directe de réparation ou de vérification et s'adresser au service technique d'assistance qualifié.*

- A) La machine ne démarre pas:
  - Contrôler que la fiche soit branchée;
  - Contrôler qu'il y ait du courant dans le réseau d'alimentation et que le coupe-circuit ou l'interrupteur général soient branchés;
  - Contrôler les conditions de la fiche et du câble d'alimentation, s'ils sont endommagés, les faire changer par du personnel qualifié.
- B) Présence d'eau sous la machine :
  - Contrôler que le dégorgement de la cuvette ne soit pas bouché.
- C) Débit lent:
  - Contrôler les conditions de propreté des filtres et des douches;
  - Vérifier si le café moulu n'est pas trop fin.
- D) Débit vapeur irrégulier:
  - Contrôler que les buses de la lance ne soient pas bouchées.

### 13. VERSION MACHINE AVEC CHAUFFAGE D'APPOINT AU GAZ



**ATTENTION:** l'installation de la machine et toutes les opérations éventuelles de réglage ou d'adaptation au type de gaz doivent être effectuées par des personnes professionnellement qualifiées.



La machine sort de la fabrique prête à être alimentée au gaz liquéfié (GPL); par conséquent, sur le régulateur du gaz (1) est appliquée la buse correspondante indiquée dans le table ci-dessous:

Modèle	Puissance thermique nominale	GPL G30 - 29 mbar	Gaz naturel G20 - 20 mbar
2 Gr.	2,5 KW (2150 Kcal/h.)	75	102
3-4 Gr.	3,3 KW (2850 Kcal/h.)	90	135

Le régulateur de la prise d'air primaire (2) est fixé avec l'encoche de référence placée sur la vis de fixation (3) sur "GPL".

La réglage de la flamme (minimum/maximum) a été effectué pour ce type de gaz.

Si la machine est alimentée avec un autre type de gaz, il faut remplacer la buse comme indiqué dans le tableau et tourner le régulateur de l'air primaire (2) qui, dans le cas de gaz naturel, doit être réglé avec l'encoche de référence sur la vis de fixation (3) placée sur "N". Pour ce faire, il faut desserrer la vis de fixation (3) puis la revisser après avoir effectué la rotation du régulateur d'air primaire (2).

Le raccordement au réseau de gaz, par le robinet d'exclusion du gaz expressément placé dans le local au robinet à soupape monté sur la machine doit être effectué conformément aux normes en vigueur à l'aide du tuyau flexible ou rigide en cuivre recuit.

Dans le premier cas, on applique le raccord spécial qui est fixé à fond au robinet à soupape à l'aide de l'ogive biconique et de l'écrou de fixation livré avec la machine. Le flexible est enfilé sur le raccord et fixé à l'aide du collier de serrage livré avec la machine.

Dans le second cas, le tube en cuivre recuit peut être relié, toujours avec les ogives biconiques et écrous, directement au robinet à soupape.

Une fois terminé le raccordement de la machine au réseau du gaz et après avoir alimenté en eau la chaudière d'après les instructions du livret "FOCTIONNEMENT ET ENTRETIEN", allumer le brûleur en procédant comme suit:

- Ouvrir le robinet d'arrêt du gaz.
- Appuyer sur la manette du robinet à soupape, la tourner de 90° dans le sens contraire aux aiguilles d'une montre et la maintenir dans cette position en appuyant simultanément une ou plusieurs fois sur le bouton de l'allumeur piézoélectrique (identifié par le pictogramme reproduisant une étincelle) jusqu'à ce que le brûleur s'allume:

- Attendre environ 20 secondes, puis relâcher la manette du robinet à soupape et le brûleur restera allumé (la flamme est visible à travers l'orifice destiné à cet effet sur le panneau à l'arrière du groupe distributeurs).

**ATTENTION:**

Si le brûleur ne s'allume pas, ne pas insister et relâcher la manette du robinet à soupape, puis vérifier que l'étincelle d'allumage sur le brûleur soit régulière et longue de près de 5 mm.

Au cas où la flamme s'éteindrait lorsqu'on relâche la manette, vérifier la position du thermocouple et le circuit qui y est relié.

La flamme doit avoir une couleur bleu brillante; autrement, agir délicatement sur le régulateur de la prise d'air primaire (2) jusqu'à atteindre ce résultat.

Attendre que la machine atteigne la pression de tarage et que celle-ci soit à la valeur désirée; autrement, agir sur le régulateur pressostatique du gaz, qui est muni de deux vis pour les réglages.

La plus saillante (4) sert au réglage de la pression de service de la chaudière, tandis que l'autre (5) sert à régler le minimum.

Lorsque la machine est en pression, vérifier la régulation du minimum en agissant sur la vis (4); après avoir desserré le contre-écrou correspondant, la dévisser jusqu'à la sentir libre (conduit principal du gaz fermé) et vérifier que dans ces conditions une flamme basse reste allumée avec la fonction pilote.

Si la flamme est trop haute, il faut agir sur la vis (5) en la tournant légèrement dans le sens des aiguilles d'une montre, après avoir, bien sûr, desserré le contre-écrou; par contre, si la flamme tend à s'éteindre, il faut agir sur la vis (5) en la tournant dans le sens contraire aux aiguilles d'une montre jusqu'à obtenir une flamme très basse mais ferme. Après avoir obtenu le réglage correct de la flamme du minimum, maintenir bloquée la vis et serrer à fond le contre-écrou.

Agir ensuite sur la vis (4) en la tournant dans le sens des aiguilles d'une montre jusqu'à avoir une flamme haute et attendre que la chaudière atteigne la pression de service établie; si la flamme s'abaisse avant d'avoir atteint la pression requise, visser encore la vis (4); si elle s'abaisse à pression plus haute, il faut la dévisser.

Vérifier une ou deux fois le fonctionnement en agissant sur le robinet de la vapeur pour décharger la pression dans la chaudière; puis bloquer le contre-écrou en maintenant la vis (4) dans sa position.

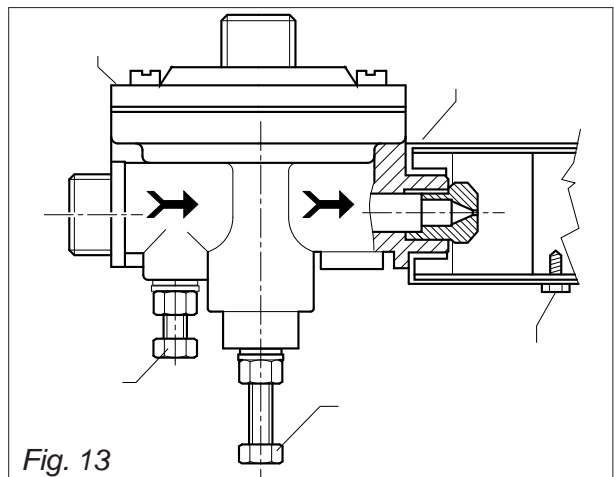


Fig. 13

I	ITALIANO	5-20
F	FRANCAIS	21-36
<b>D</b>	<b>DEUTSCH</b>	<b>37-52</b>
GB	ENGLISH	53-68
E	ESPAÑOL	69-84

SCHEMI ELETTRICI SCHEMAS ELECTRIQUES <b>SCHALTPLANE</b> WIRING DIAGRAMS ESQUEMAS ELECTRICOS	<b>86-93</b>
---	--------------

## D DEUTSCH

### INHALTSVERZEICHNIS

Maschinenidentifizierung .....	38
1. Allgemeine Anweisungen .....	39
2. Beschreibung der Maschinen .....	39
2.1. Eigenschaften .....	40
2.2. Maschinenzubehör .....	42
2.3. Mechanische Schutzes .....	42
2.4. Elektrische Sicherheiten .....	42
2.5. Geräuschpegel .....	42
2.6. Vibrationen .....	42
3. Technische Daten .....	42
3.1. Außenmaße und Gewicht .....	42
4. Gebrauch .....	43
4.1. Unzweckmäßiger Gebrauch .....	44
5. Transport .....	44
5.1. Verpackung .....	44
5.2. Kontrolle am Maschinenempfang .....	44
6. Installation .....	44
6.1. Anschlüsse, die durch den Kunden vorgesehen werden müssen .....	44
6.1.1. Wasser- und Gasanschluß .....	44
6.1.2. Elektrischer Anschluß .....	45
6.2. Vorbereitungsarbeiten .....	45
6.3. Positionierung .....	45
7. Inbetriebnahme .....	46
7.1. Bedienung .....	46
7.2. Kontrollinstrumente .....	47
7.3. Inbetriebnahme der Maschinen .....	47
8. Gebrauch .....	48
8.1. Zubereitung von Kaffee .....	48
8.2. Zubereitung von Cappuccino .....	48
8.3. . Zubereitung von warmen Getränken ..	49
8.4. Zubereitung von Tee, Kamillentee, usw.	49
9. Einstellungen und abmessen der dosier. ....	49
9.1. . Für die Modelle SDE .....	49
9.1.1. Dosiereinstellung .....	49
9.1.2. Einstellung der Wasser-Menge .....	49
10. Wartung .....	50
10.1. Tägliche Wartung .....	50
10.2. Wöchentliche Wartung .....	50
10.3. Periodische Wartung .....	51
10.3.1. Wasseraustausch .....	51
10.3.2. Regenerierung .....	51
11. Ausser Betrieb setzen .....	51
12. Störungen und Abhilfe .....	51
13. Version des Automaten mit Zusatzlicher Gasheizung .....	52



*Die mit diesem Symbol gekennzeichneten  
Arbeitsgänge sind ausschließlich dem  
Installationstechniker vorbehalten*



*Die mit diesem Symbol gekennzeichneten  
Arbeitsgänge sind durch den Anwender  
auszuführen.*

BEZEICHNUNG: **KAFFEEMASCHINEN SERIE MILLENNIUM**

MODELLE: **SDE - CDX**

VERSIONEN: **2 - 3 - 4 GRUPPE**

Das Schild auf dem Umschlag dieser Bedienungsanleitung entspricht dem Datenschild auf der Maschine Abb. 2 (Pos. A).

Schema des Datenschildes:

1		
2		4
5	3	
6	7	8
9	10	11
12		13

- 1 Hersteller
- 2 Modell und Version
- 3 Spannung
- 4 CE Konformitätswarenzeichen (wo verlangt)
- 5 Seriennummer
- 6 Kesseldaten
- 7 Gesamtabsorption der Maschine
- 8 Schutzgrad
- 9 Motorleistung
- 10 Heizkörperleistung
- 11 Elektrische Frequenz
- 12 Konformitätszeichen
- 13 Herstellungsjahr

Fig. 1

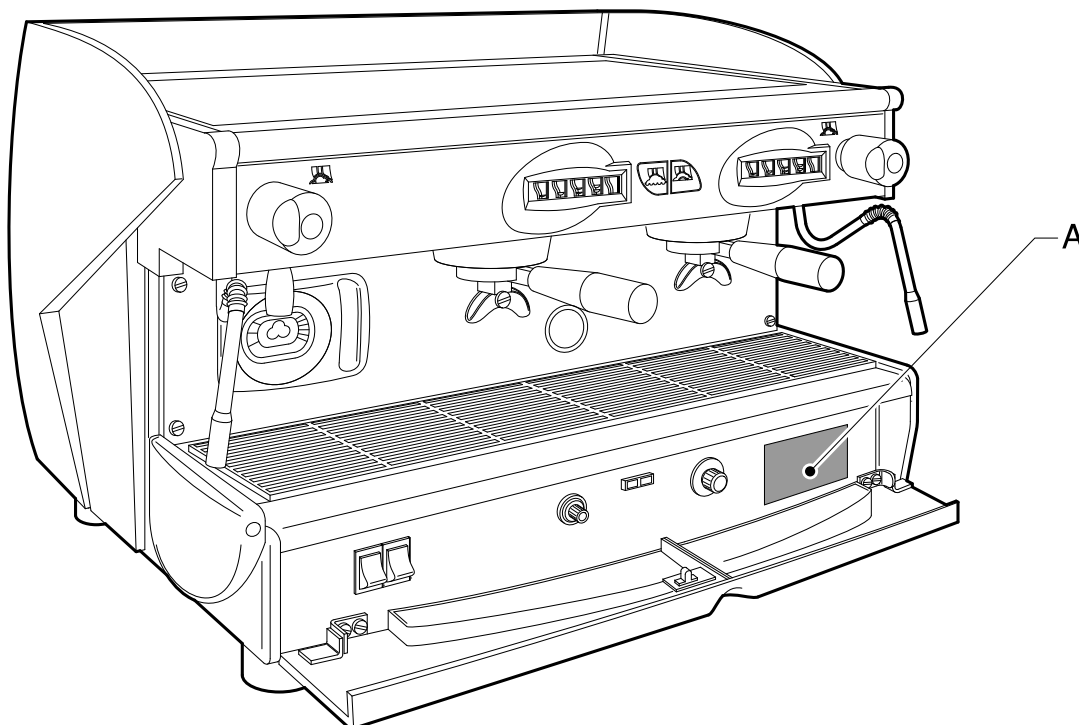


Fig. 2

#### Zeichen



Warnzeichen. Um Personen- oder Maschinenschäden zu verhindern, die Hinweise, auf die sich dieses Zeichen beziehen, unbedingt beachten.

Dieses Heft ist ein wesentlicher Bestandteil der Maschine und muß dem Benutzer ausgehändigt werden. Die darin enthaltenen Anweisungen sind genau zu beachten, da sie für die Sicherheit bei der Installation, beim Gebrauch und der Instandhaltung der Maschine von äußerster Wichtigkeit sind. Es wird empfohlen, dieses Heft zum weiteren Nachschlagen sorgfältig aufzubewahren.



## 1. ALLGEMEINE ANWEISUNGEN

- Die Verpackungselemente (Plastiksäcke, Schaumpolystyrol, Nägel, Kartons, usw.) dürfen Kindern nicht zugänglich gemacht werden, da sie eine potentielle Gefahr darstellen.
- Vor Anschluß der Maschine sich davon überzeugen, daß die auf dem Schild angegebenen Daten mit jenen des am Installationsort vorhandenen Versorgungs-netzes übereinstimmen.
- Vom Einsatz von Adaptern, Vielfachsteckdosen und/oder Verlängerungskabeln wird abgeraten.
- Im Zweifelsfall die elektrische Anlage von einem Fachmann überprüfen lassen, welche den nachfolgend aufgeführten Sicherheitsvorschriften entsprechen muß:
  - Sicherheitserdung;
  - einen für den Leistungsbedarf angemessenen Kabeldurchmesser;
  - Leitungsschutzschalter.
- Die Maschine auf einer wasserabweisenden Oberfläche (Laminat, Stahl, Keramik), weit weg von Wärmequellen (Öfen, Herd, Kamin, usw.) und an einem Ort, an dem die Umgebungstemperatur nicht unter 5 °C abfallen kann, installieren. DIE MASCHINE IST FROSTEMPFINDLICH.
- Die Maschine nicht Witterungseinflüssen aussetzen und in feuchten Räumen wie Badezimmer installieren.
- Die Gitter zur Ansaugung und Verteilung nicht verstopfen und die Oberfläche zur Erwärmung der Kaffeetassen nicht mit Tüchern oder Anderem abdecken.
- Die verpackte Maschine muß an einem geschützten und trockenen Ort gelagert werden und die Umgebungstemperatur darf nicht unter +5°C fallen. Es sollten nicht mehr als drei verpackte Maschinen desselben Typs aufeinander gestellt werden und keine anderen schweren Kisten auf den Kartons gelagert werden.
- Im Notfall, wenn die Maschine Feuer fangen sollte, merkwürdige Geräusche von sich gibt oder sich überhitzen sollte, sofort den Netzstecker ziehen und Gas- und Wasserzufuhr abdrehen.
- Zum Austausch von defekten Teilen nur vom Hersteller genehmigte Ersatzteile verwenden. Dies gewährleistet Funktionstüchtigkeit ohne Störungen.



*Eine nicht fachgerechte Installation kann zu Personen- und Sachschäden führen, für die der Hersteller nicht verantwortlich gemacht werden kann.*

## 2. BESCHREIBUNG DER MASCHINEN

Die Maschinen der Serie MILLENNIUM wurden eigens zur Vorbereitung von Espresso-Kaffee und warmen Getränken entwickelt.

Das Funktionsprinzip, welches bei allen Maschinen gleich ist, besteht aus einer Verdrängerpumpe im Inneren der Maschine, die den Heizkessel, in dem das Wasser erwärmt wird, versorgt. Wenn die jeweiligen Drucktasten betätigt werden, wird das Wasser je nach Wunsch in Form von Wasser oder Dampf zu den Ausgabedüsen gepumpt.

Wird das Wasser direkt aus der Leitung entnommen, von der Pumpe unter Druck gesetzt und durch den Dampf, welcher vom Heizkessel erzeugt wird sogleich erwärmt.

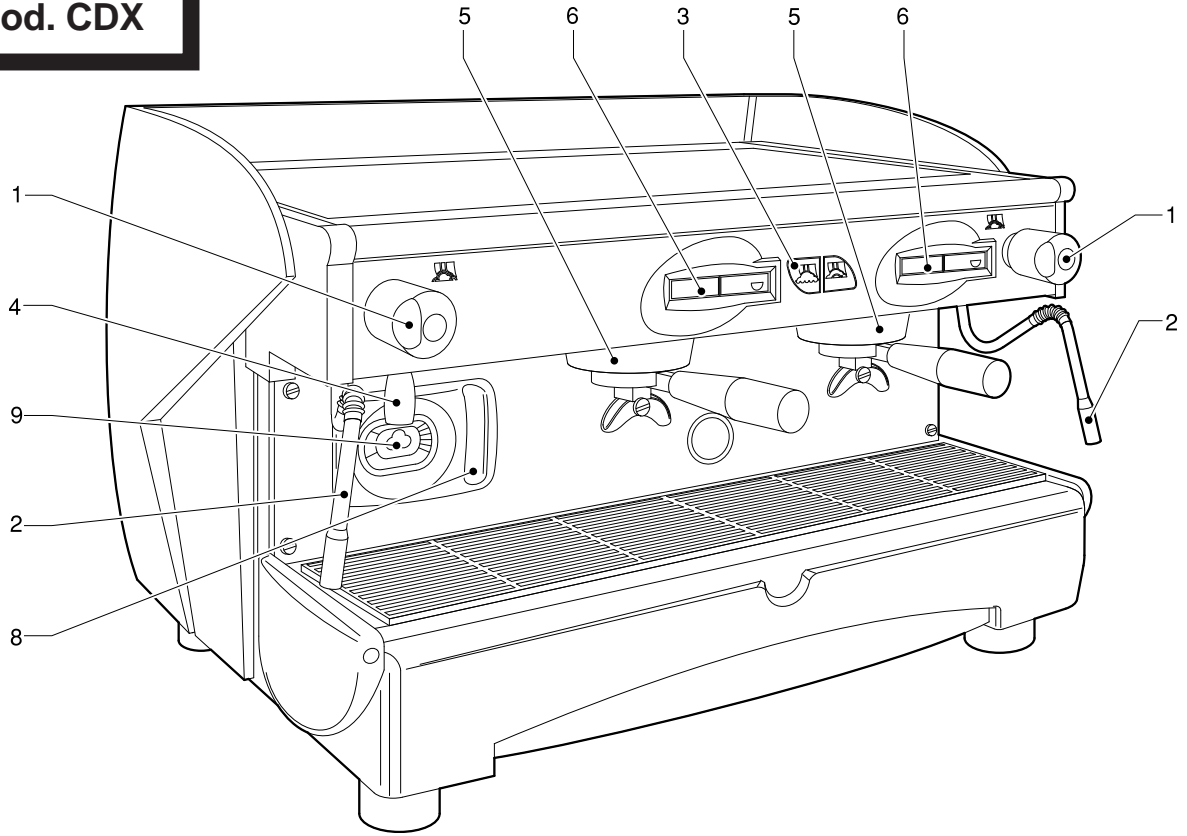
Die Maschine besteht aus einer zentralen Einheit aus Stahl, an der die mechanischen und elektrischen Bestandteile befestigt werden. Die Struktur ist komplett von Verkleidungen hergestellt aus lackiertem Polyurethan und Edelstahl.

Auf der Vorderseite der Maschine, von wo aus die Maschine bedient wird, befinden sich die Bedienungstasten, die Kontrollvorrichtungen und die Ausgabedüsen.

Über der Maschine befindet sich eine Ablage, die zum Erwärmen der Kaffeetassen dient.

## 2.1. Eigenschaften und Zusammensetzung der Maschinen

**mod. CDX**



**mod. SDE**

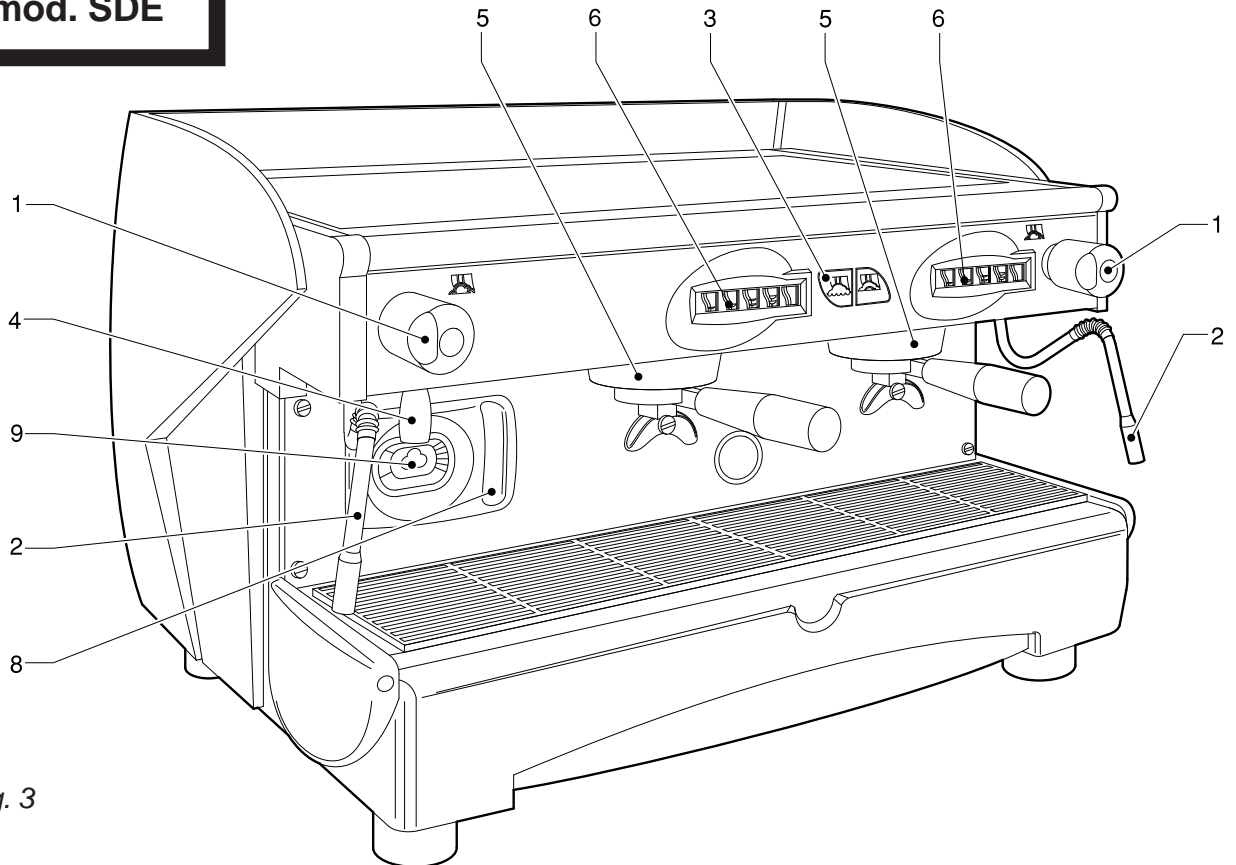


Fig. 3

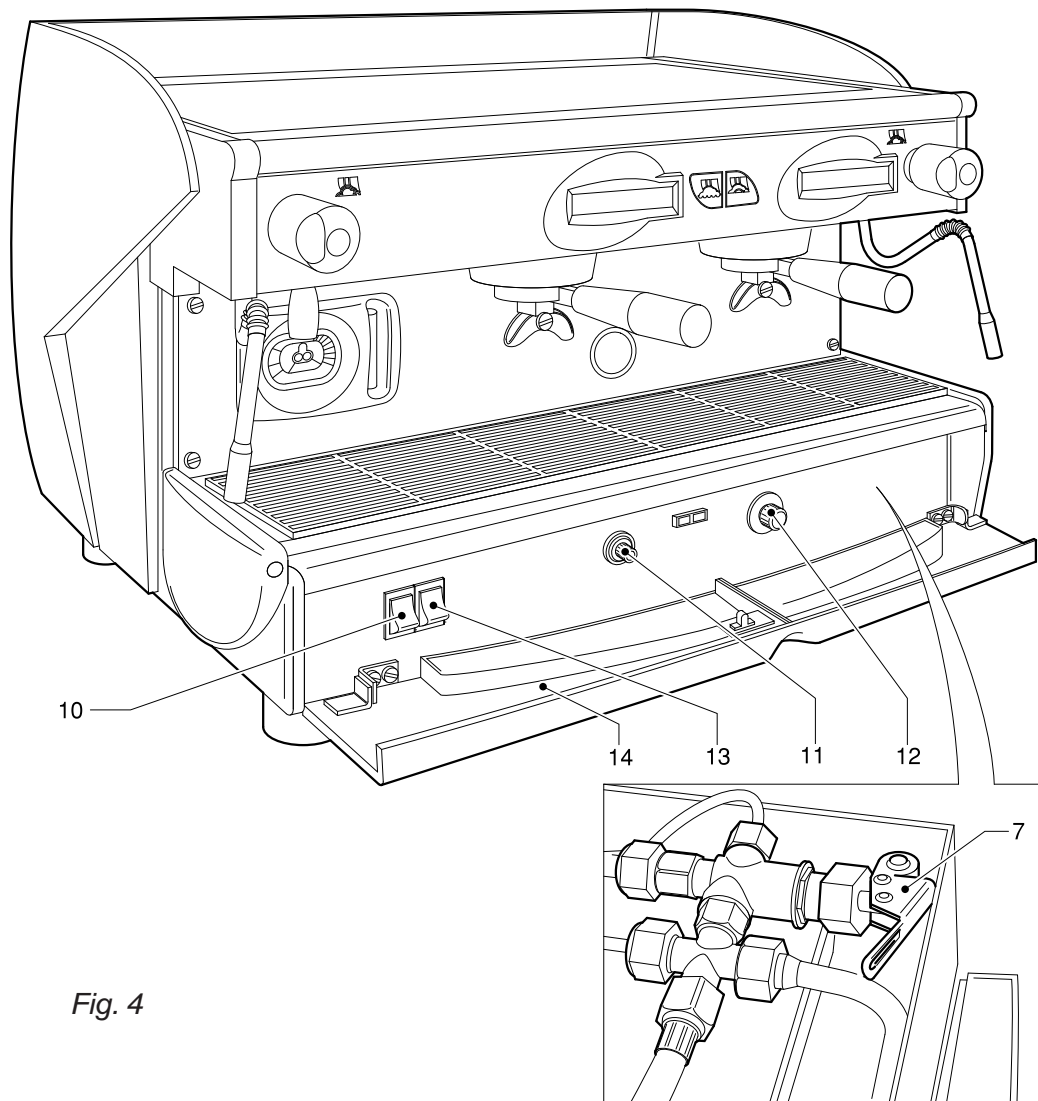


Fig. 4

	A	B	C	D	E	F
SDE	-	ok	2 - 3 - 4	2	1	ok
CDX	ok	-	2 - 3 - 4	2	1	ok

**Legende der Symbole:**

- A** Halbautomatischer Betrieb; ein- und ausschalten der manuellen Brühung.
- B** Automatischer Betrieb; elektronische Kontrolle der Ausgabemenge von Kaffee und Wasser.
- C** Anzahl der Brühgruppen für Kaffee.
- D** Anzahl der Dampfauslaufanlagen.
- E** Anzahl der Heißwasserauslaufanlagen.
- F** Betrieb mit Ekonomiser.

Auf Anfrage mit Gasheizung

- 1 Dampfhahn
- 2 Dampfauslaufanlage
- 3 Schalter zur Heißwasserausgabe
- 4 Heißwasserlanze
- 5 Brühgruppe Kaffee
- 6 Schalter zur Kaffeeausgabe
- 7 Druckknopf zur manuellen Wasserzufuhr
- 8 Wasserstandanzeiger
- 9 Manometer
- 10 Hauptschalter und Kontrollampe für eingeschalteten Schalter
- 11 Gasanzünder (für die vorgesehenen Modelle)
- 12 Gashahn mit Ventil (für die vorgesehenen Modelle)
- 13 Schalter und Anzeigelampe des Kesselheizkörpers.
- 14 Untere Öffnung für Zugriff zu Steuerungen.

## 2.2. Maschinenzubehör

	2 GRUPPE	3 GRUPPE	4 GRUPPE
Filterträger 1 dosis	1	1	1
Filterträger 2 dosis	2	3	4
Filter	3	4	5
Blindfilter	1	1	1
Zuflußrohr 1 Meter	1	1	1
Zuflußrohr 1,5 Meter	1	1	1
Abflußrohr 1,5 Meter	1	1	1
Verbindungsstücke	1	1	1
Schmelzsicherungen	*6	*6	*6
Dos.und Andrücker	1	1	1
Gebrauchsanweisung	1	1	1
Burste	1	1	1
Elek.Schaltplan	1	1	1

\* Nur für die Modelle SDE

Modelle mit Zusatzausrüstung für Gasanschluß (falls verwendet).

## 2.3. Elektrische Sicherheiten

Die Maschinen sind mit folgenden Schutzvorrichtungen ausgestattet:

- Die Teile der Maschine, die heiß werden können und der Dampf- und Heißwassererzeuger sind von einer Schutzverkleidung umgeben;
- Die Ablage zur Erwärmung der Kaffeetassen ist mit einer Auffangwanne für vergossene Flüssigkeiten ausgestattet;
- Die Arbeitsfläche hat eine Gitter mit einem darunterliegenden Behälter zum Auffangen der Flüssigkeiten;
- Überlaufventil auf der hydraulischen Anlage und Überdruckventil auf dem Heizkessel gegen einen eventuellen Überdruck;
- Rückschlagventil auf der hydraulischen Anlage um eine eventuellen Rückführung in die Zufuhrnetz zu vermeiden.

## 3. TECHNISCHE DATEN

### 3.1. Außenmaße und Gewicht

	2 GRUPPE	3 GRUPPE	4 GRUPPE
A mm	770	1010	1250
B mm	700	940	1180
C mm	540	540	540
D mm	470	470	470
H mm	500	500	500
Kesselkapazität lt.	11	16	22
Gewicht Maschine kg	67	83	100
Wassereingang	3/8"	3/8"	3/8"
Abfluß Ømm	14	14	14
<b>Verpackung</b>			
Volumen m <sup>3</sup>	0,35	0,45	0,60
Ausmaß L x P x H mm	880x650x605	1120x650x605	1360x650x680
Bruttogewicht kg	82	100	122

## 2.4. Elektrische Schutzvorrichtungen

Die Maschinen sind mit folgenden elektrischen Schutzvorrichtungen ausgestattet:

- Die Drucktasten der Tastatur DE funktionieren mit Niederspannung 5 Volt;
- Überhitzungsschutz für den Motor der Pumpe;
- Thermoelement zur Kontrolle bei Gasmangel, Thermostat zur Kontrolle des Thermoelements, der die Gaszufuhr automatisch stoppt;
- Schutzschalter für die Widerstände.

## 2.5. Geräuschpegel

Während dem Betrieb der Maschine wird normalerweise der Geräuschpegel von 70dB(A) nicht überschritten.

## 2.6. Vibrationen

Die Maschinen sind auf der Unterseite mit schwingungsdämpfenden Gummifüßen ausgerüstet. Bei normalen Arbeitsbedingungen erzeugen die Maschinen keine schädlichen Vibrationen für Bediener und Umwelt.

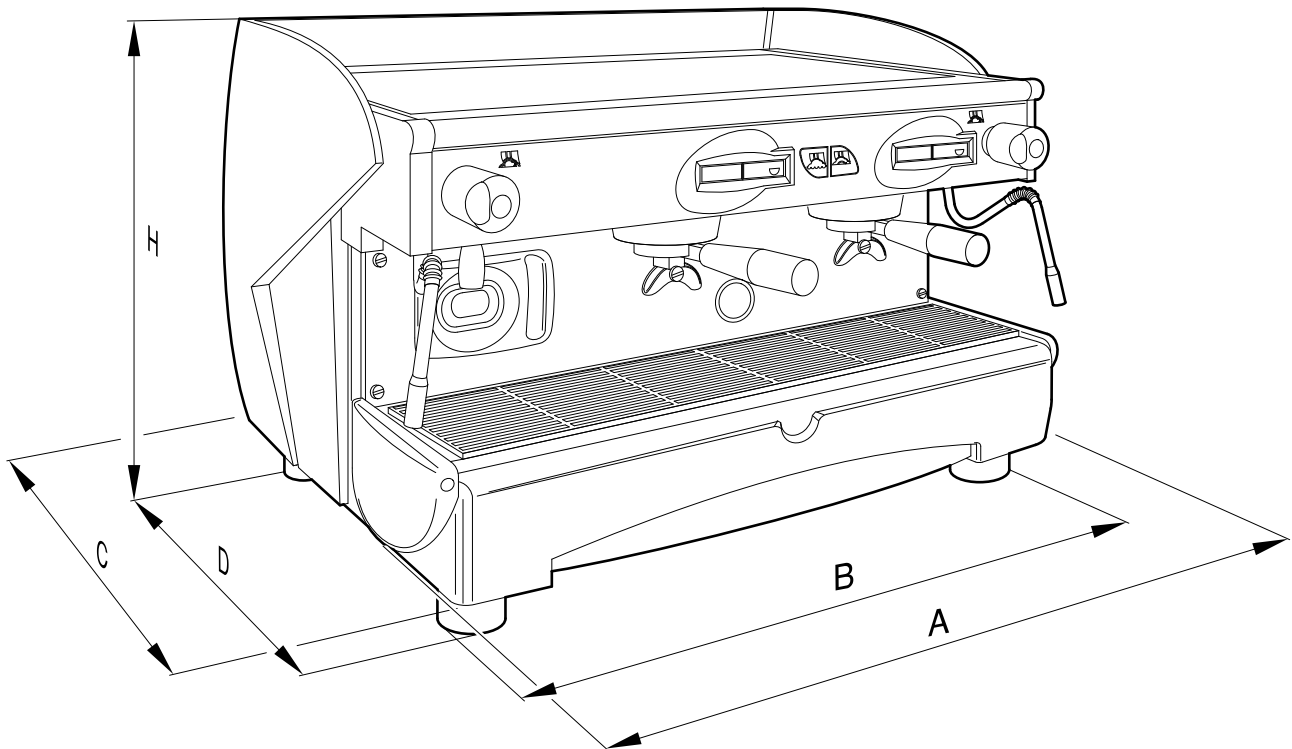




Fig. 5

 Zum Anschluß der Maschine die Angaben des Datenschildes auf der Maschine beachten Abb. 1.


Bei den Maschinen, die über eine Gasanschluß verfügen, wird bereits ein Set Standard-Verbindungsstücke mitgeliefert, in denen folgende Anschlüsse möglich sind:

- mit einem direkten unbiegsamen Rohr;
- mit einem Kupferrohr und zweikegelig;
- mit einem Gummischlauch.

 Der Gasanschluß muß gemäß den am Installationsort gültigen Sicherheitsvorschriften ausgeführt werden.

#### 4. GEBRAUCH

Die Maschinen sind eigens zur Vorbereitung von Espresso-Kaffee und warmen Getränken (Tee, Capuccino, usw. ...) entwickelt und hergestellt worden. Jeder andere Einsatz ist ungeeignet und demnach gefährlich.

 Der Hersteller übernimmt für eventuelle Schäden, die durch ungeeigneten, falschen oder unvernünftigen Gebrauch hervorgerufen worden sind, keinerlei Verantwortung.

Der Benutzer sollte für den Gebrauch und die Wartung immer den Anweisungen dieser Gebrauchsanweisung folgen. Bei Zweifeln oder Störungen, die Maschine sofort ausschalten, nicht versuchen den Schaden selbst zu beheben und sich direkt an ausgebildetes Fachpersonal wenden.

#### Der Benutzer darf nicht:

- die Ausgabefilter und andere heiße Stellen mit den Händen anfassen;
- Flüssigkeitsbehälter auf die Maschine stellen;
- die Hände während des Gebrauchs unter die Ausgabefilter halten;
- die Maschine mit eingestöpseltem Netzstecker reparieren oder transportieren;
- die Maschine mit einem direkten Wasser- oder Druckstrahl reinigen;
- die Maschine ganz oder teilweise ins Wasser tauchen;
- die Maschine betätigen, wenn das Speisekabel defekt ist;

- die Maschine mit nassen oder feuchten Händen oder Füßen berühren;
- die Maschine in Anwesenheit von Kindern betätigen;
- Kindern oder unbefähigten Personen den Gebrauch der Maschine erlauben;
- die Gitter zur Ansaugung oder Verteilung der Wärme mit Tüchern oder anderem verstopfen;
- Maschine zu benützen, wenn diese ausserhalb des Ausgabebereiches nass oder sehr feucht ist.

#### 4.1. Unzweckmäßiger Gebrauch

Die Maschine darf nur für den Gebrauch eingesetzt werden, für den sie ausdrücklich entworfen worden ist. In den Filterträger nur gemahlene Kaffee füllen, da dieser sonst beschädigt werden könnte.



*Der Hersteller übernimmt für eventuelle Schäden, die durch ungeeigneten, falschen oder unvernünftigen Gebrauch durch nicht informierte Bediener hervorgerufen worden sind, keinerlei Verantwortung.*

### 5. TRANSPORT

#### 5.1. Verpackung

Die Maschine wird in einer einzigen Verpackung aus robustem Karton mit internen Verstärkungseinlagen geliefert.

Auf der Verpackung befinden sich die üblichen Symbole, die während des Transports und der Lagerung des Kartons beachtet werden müssen.



*Während des Transports den Karton immer in vertikaler Position belassen, nicht umkehren oder auf die Seite legen. Den Karton mit Vorsicht handhaben, Stöße und Wettereinflüsse vermeiden.*

#### 5.2. Kontrolle am Maschinenempfang

Kontrollieren Sie, daß die erhaltene Maschine mit der auf den Lieferdokumenten angegebenen Maschine und eventuellem Zubehör übereinstimmt. Überprüfen Sie, daß die Maschine während des Transports unbeschädigt geblieben ist. Andernfalls setzen Sie sich umgehend mit dem Spediteur oder unserem Kundendienstbüro in Verbindung.



*Die Verpackungselemente (Plastiksäcke, Schaumpolystyrol, Nagel, Kartons, usw.) dürfen Kindern nicht zugänglich gemacht werden, da sie eine potentielle Gefahr darstellen. Der Umwelt zuliebe bitte kein Verpackungselemente in der Natur liegenlassen und diese ordnungsgemäß entsorgen.*



## 6. INSTALLATION

Maschinen sind mit höhenverstellbaren Füßchen ausgestattet.

Das Gerät muß auf einer horizontalen trockenen, widerstandsfähigen und stabilen Oberfläche installiert werden, ungefähr 110 cm über dem Fußboden.

Es ist nicht notwendig die Maschine zu befestigen noch andere Maßnahmen zur Einschränkung der Vibrationen zu treffen.

Es ist ratsam um die Maschine genug Freiraum zur einfacheren Bedienung und für Wartungsarbeiten zu belassen.

Wenn die Maschine naß oder feucht sein sollte, diese nicht aufstellen und in Betrieb nehmen bis diese nicht vollständig getrocknet ist. Vor Inbetriebnahme ist es jedoch notwendig, die Maschine von einer Kundendienststelle auf eventuelle Schäden an elektrischen Bestandteilen überprüfen zu lassen.

In der Nähe der Maschine einen Platz für die Dosierkaffeemühle vorsehen (siehe entsprechende Dokumentation).

Normalerweise sind die Maschinen mit einem Wasserenthärter des Typs DP2 oder DP4 ausgestattet, welcher durch den Installateur gemäß den gültigen Vorschriften angeschlossen werden muß. Bei Montage eines anderen Wasserenthärter, beachten Sie die Dokumentation des gewählten Produkts. Lassen Sie sich durch den Installateur auch eine Schublade für das verbrauchte Kaffeepulver installieren.



#### 6.1. Anschlüsse, die durch den Kunden vorgesehen werden müssen



*Die elektrischen Anschlüsse müssen unter voller Einhaltung aller regionalen, staatlichen oder lokalen Vorschriften ausschliesslich von Fachpersonal vorgenommen werden.*

##### 6.1.1. Wasser- und Gasanschluß Abb.6

Die Anschlüsse müssen in der Nähe der Maschine vorgesehen werden.

- Das Wasserabflußrohr 1 muß einen minimalen inneren Durchmesser von 30 mm aufweisen und mit einem kontrollierbarem Siphon haben.
- Das Wasserzufuhrrohr 2 muß mit einem 3/8" G Abstellhahn und einem Rücklaufventil ausgestattet sein.
- Das Gaszufuhrrohr 3 sollte ebenfalls einen Abstellhahn aufweisen.



*Die Maschinen mit einer Gasheizung müssen gemäß den am Installationsort gültigen Vorschriften installiert werden.*

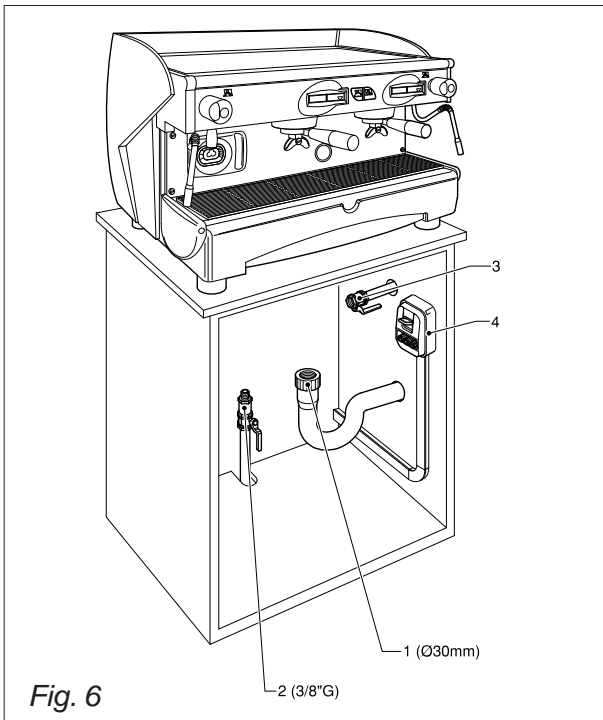


Fig. 6



### 6.1.2. Elektrischer Anschluß

Die Maschine wird vorgeschriftsmässig nach den Elektronormen anschlussbereit geliefert. Bevor die Maschine an das Stromnetz geschlossen wird, überprüfen Sie, dass die Daten auf dem Kennschild (*Bild 1*) mit denen des Netzanschlusses übereinstimmen.

Das elektrische Stromkabel muss direkt an einen vorhandenen normgerechten Schalter geschlossen werden. Kontrollieren Sie, dass ein leistungsstarker und den Normen entsprechender Erdleiter vorhanden ist.

Die Erdverbindung und falls vorgesehen der Entladungsschutz müssen ebenfalls den Normen entsprechen.

Für das Stromnetz muss ein normgerechtes Kabel mit Schutzleiter (Erdung) verwendet werden. Bei Drehstrom-Speisung muss ein Fünfleiter-Kabel (Dreiphasen + Sternpunkt + Erde) verwendet werden.

Bei Einphasen-Speisung ein Dreileiter-Kabel (Phase + Sternpunkt + Erde).

In beiden Fällen muss wie auf dem Maschinenschild steht (*Bild 1*), vor dem Stromkabel ein automatischer Fehlerstrom-Schutzschalter 4 (*Bild 6*) komplett mit Magnetauslösern vorgesehen sein, deren Kontakte mindestens 3 mm Öffnung haben müssen.

Wichtig ist, dass jede Maschine mit den entsprechenden Sicherheitsvorrichtungen ausgerüstet ist.

#### ACHTUNG



Sollte das Stromkabel beschädigt sein, müssen die Baufirma oder deren Technischer Wartungsdienst oder auf jedem Fall ein Fachelektriker dieses unverzüglich auswechseln, damit jedes Risiko ausgeschlossen wird.



## 6.2. Vorbereitungsarbeiten

### V.A. VENTIL EINSETZUNZ

Das V.A. Ventil ist auf der oberen Seite des Kessels installiert.

**Bei der Aufstellung nehmen Sie den Federkeil zum Klemmer "A" heraus und beobachten Sie dass, der Zapfer des Zapfer des Ventiles frei fließt.**

Diese Operation ist sehr wichtig, um eine korrekten Arbeitsweise des Ventiles zu gewährleisten.

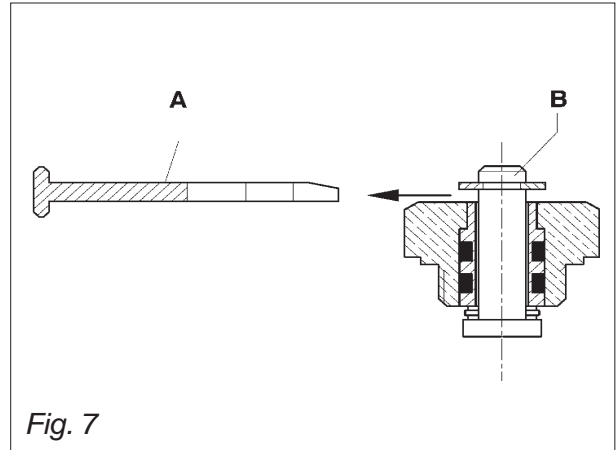


Fig. 7



### 6.3. Positionierung

● Das Gerät auf der dafür vorgesehenen horizontalen Oberfläche installieren.

Bevor die jeweiligen Anschlüsse vorgenommen werden, die Rohre der Wasserversorgung reinigen:

- Den Wasserhahn des Versorgungsnetzes öffnen und das Wasser einige Minuten lang fließen lassen.
- Die Rohre für Wasserzufuhr- und -abfluß anschließen.
- Den Stecker in die Steckdose stecken.
- Die Gasleitung anschließen

Die Wasserrohre der Maschine gut spülen:

- Den Wasserhahn des Versorgungsnetzes ganz öffnen;
- Hauptschalter 1 betätigen; abwarten, daß sich der Boiler bis zum eingestellten Füllstand füllt.
- Hauptschalter 2 betätigen, um die Erwärmung des Wassers im Boiler zu starten.
- Alle Baugruppen so betätigen, daß über etwa eine Minute Wasser abgelassen wird; den Vorgang noch zweimal wiederholen.
- Etwa eine Minute lang Dampf über die Dampfzangen ausströmen lassen.
- Etwa eine Minute lang warmes Wasser ablassen; den Vorgang noch zweimal wiederholen.
- Die Schalter 1 und 2 ausschalten.
- Das im Boiler enthaltene Wasser entleeren. Siehe Punkt 10.3



#### ACHTUNG

Wird die Maschine über mehr als 24 Stunden nicht benutzt, vor dem Beginn der Arbeiten eine Spülung der inneren Bauteile vornehmen und die vorstehend beschriebenen Arbeitsgänge wiederholen.

# 7. INBETRIEBNAHME

## 7.1. Bedienung Abb.8

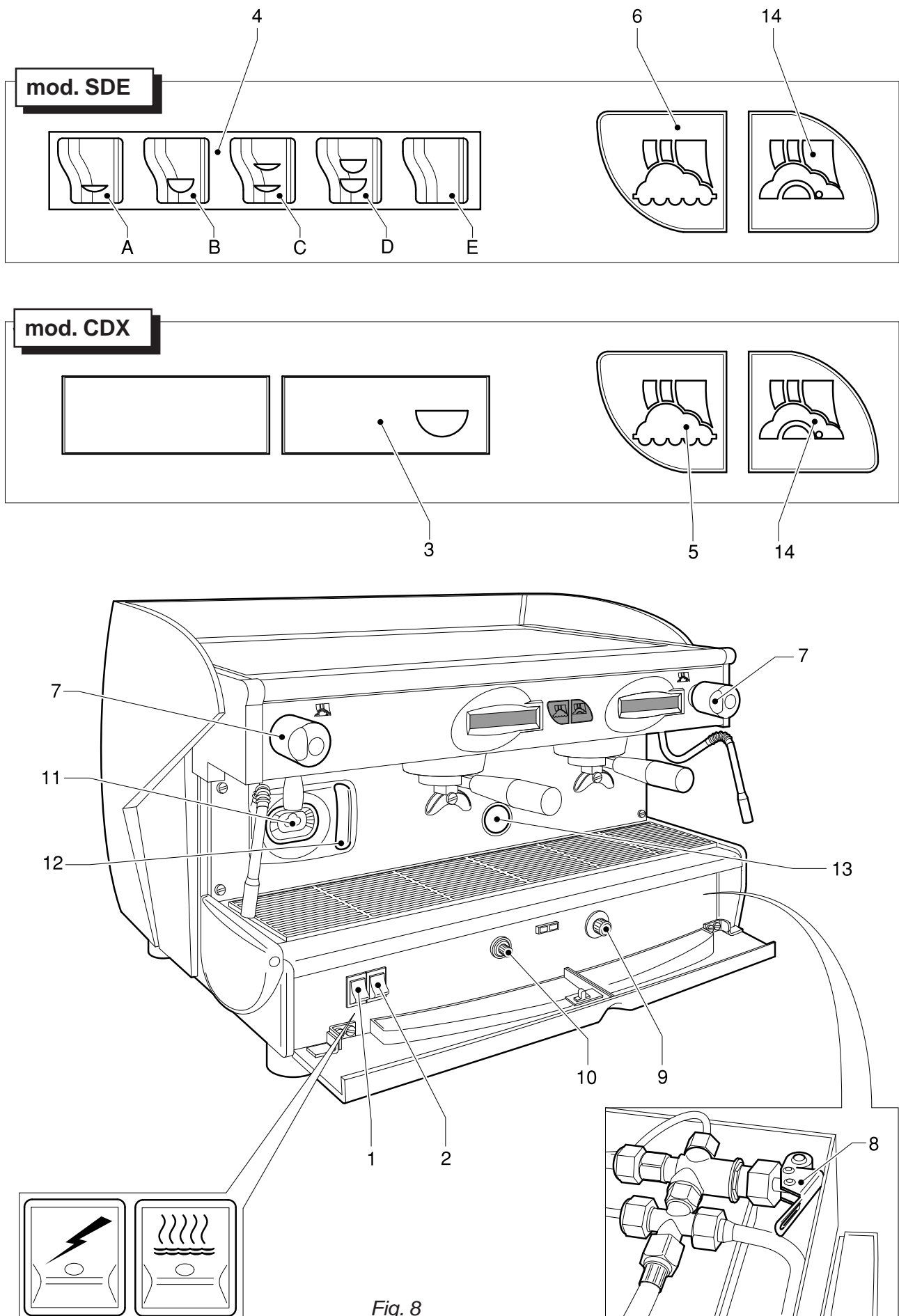


Fig. 8



### 1 Hauptschalter.

Wählschalter mit 2 Positionen mit Kontrolllampe durch das Einschalten, die Kontrolllampe leuchtet, wird die Maschine mit Strom versorgt (mit Ausnahme des Boilers) und die Befüllpumpe des Boilers ein.

### 2 Schalter für Brühkesselwiderstand.

Wählschalter mit 2 Positionen mit Kontrolllampe Bei Betätigung des Schalters, schaltet sich Led ein und es erfolgt auch Stromzufuhr zum Widerstand (für Brühkesselwasser).

### 3 Kaffeeausgabeschalter.(mod. CDX).

Wählschalter mit 2 Positionen: durch das Einschalten, wird der Kaffee ausgegeben; durch das Ausschalten, wird die Kaffeeausgabe unterbrochen.

### 4 Elektronische Tastatur für die Kaffeeausgabe. (mod. SDE). 5 Tasten mit Kontrolllampe:

A Eine Sekunde lang die Taste drücken, die Kontrolllampe leuchtet auf, die Taste wieder loslassen; es wird ein Espresso zubereitet.Die Kontrolllampe erlischt wenn der Vorgang beendet ist.

B Eine Sekunde lang die Taste drücken, die Kontrolllampe leuchtet auf, die Taste wieder loslassen; es wird ein Kaffee zubereitet. Die Kontrolllampe erlischt wenn der Vorgang beendet ist.

C Eine Sekunde lang die Taste drücken, die Kontrolllampe leuchtet auf, die Taste wieder loslassen; es werden zwei Espresso aus demselben Gruppe zubereitet.Die Kontrolllampe erlischt wenn der Vorgang beendet ist.

D Eine Sekunde lang die Taste drücken, die Kontrolllampe leuchtet auf, die Taste wieder loslassen; es werden zwei Kaffees aus demselben Gruppe zubereitet.Die Kontrolllampe erlischt wenn der Vorgang beendet ist.

E Eine Sekunde lang die Taste drücken, die Kontrolllampe leuchtet auf, die Taste wieder loslassen; die Dauerbrüfung wird aktiviert.E i n e Sekunde lang die Taste drücken, die Kontrolllampe erlischt, die Taste wieder loslassen; die Dauerbrüfung wird unterbrochen.

Um eine Dosierung, welche mit den Tasten A-B-C-D gestartet wurde, zu unterbrechen, die Taste E solange drücken, bis die entsprechende Kontrolllampe erlischt.

### 5 Heißwasserschalter (mod. CDX).

Wählschalter mit 2 Positionen: durch das Einschalten,wird das heiße Wasser ausgegeben:durch das Ausschalten,wird die Ausgabe von heißem Wasser unterbrochen.

### 6 Drucktaste für eine dosierte Heißwassermenge (mod. SDE).

*Eine Sekunde lang die Taste drücken, die Kontrolllampe leuchtet auf; es wird eine Dosis Heißwasser ausgegeben.*

### 7 Dampfhahn.

*Absperrhahn: zum Öffnen gegen den Uhrzeigersinn und zum Schließen im Uhrzeigersinn drehen.*

### 8 Zusätzlicher manueller Wassereinlass-Schalter unter der Abflusswanne..

*Solange diese Taste gedrückt wird füllt sich der Heizkessel mit Wasser.*

### 9 Absperrhahn Gaszufuhr mit Ventil (Modelle mit Gasheizung).

*Geöffnet: vertikale Position;  
Geschlossen: im Uhrzeigersinn um 90° drehen.*

### 10Piezoelektrischer Druckknopf (Modelle mit Gasheizung)

*Federknopf: diesen ganz eindrücken um den Funken auszulösen, der das Gas entzündet.*

## 7.2. Kontrollinstrumente Abb.8

### 11 Manometer mit einer beweglichen Nadel auf einem Quadranten mit einer doppelten Rundskala und farbigen Anzeigefeldern.

*Visuelle Kontrolle des Drucks im Heizkessel und der Pumpe.*

### 12 Niveauanzeiger mit Angabe von Minimum und Maximum.

*Visuelle Kontrolle des Wasserniveaus im Heizkessel.*

### 13 Kontrollfenster (Modelle mit Gasheizung).

*Visuelle Kontrolle über das Anzünden und Funktionieren der Flamme des Gasbrenners..*

### 14 Schalter zum Einschalten der Kaffeetassenerwärmung (Option).



## 7.3. Inbetriebnahme

- Den Wasserzufuhrhahn 2 Abb.6 öffnen;
- Den Hauptschalter 1 gegen den Uhrzeigersinn auf; die Pumpe wird aktiviert und der Heizkessel gefüllt;
- Wenn der Füllstand erreicht ist, schaltet die Pumpe ab. Danach den Hauptschalter 2, um die Wassererhitzung im Boiler einzuschalten. Anschließend alle einzelnen Gruppen betätigen, bis an diesen jeweils Wasser austritt.
- Abwarten bis der richtige Betriebsdruck erreicht wird, d.h. wenn die Nadel des Manometers 11 sich auf dem grünen Feld befindet und die Maschine ihr thermisches Gleichgewicht erreicht hat.

## Modelle mit Gasherzung Abb.8

- Den Wasserzufuhrhahn 2 Abb.6 öffnen;
- Den Gashahn 3 in Abb.6 öffnen;
- Den Hauptschalter 1 gegen den Uhrzeigersinn auf; die Pumpe wird aktiviert und der Heizkessel gefüllt;
- Wenn das Wasserniveau erreicht ist wird die Pumpe deaktiviert. Den Schalter 2 Drücken.
- Den Gashahn 9 in die vertikale Position drehen, wobei der eingebaute Knopf gedrückt bleiben muß. Gleichzeitig den piezoelektrischen Druckknopf 10 mehrmals drücken bis der Funke das Gas entzündet (diesen Vorgang über das Fenster 13 verfolgen). Den Knopf des Gashahns 9 ungefähr 30 Sekunden gedrückt halten damit die Flamme anbleibt. Wenn die Flamme ausgeht, muß der Vorgang wiederholt werden.



*Wenn die Flamme nicht angeht, keine weiteren Versuche unternehmen und den Gashahn mit einer Drehung um 90° im Uhrzeigersinn schließen.*

- Abwarten bis der richtige Betriebsdruck erreicht wird, d.h. wenn die Nadel des Manometers sich auf dem grünen Feld befindet und die Maschine ihr thermisches Gleichgewicht erreicht hat



## 8. GEBRAUCH

Alle Maschinen sind mit einem Tassenwärmer ausgestattet, auf dem die Tassen gelagert und vorgewärmt werden.

Gut vorgewärmte Tassen sind die beste Gewähr für einen warmen und cremigen Kaffee.

### 8.1. Zubereitung von Kaffee

- Den Filterträger von der Brühgruppe aushaken und auf die betreffende Schublade klopfen, um die Kaffeesätze aus dem Filter zu entleeren (aufpassen, daß der Filter nicht beschädigt wird);
- Je nach Bedarf einen Filter für 1 oder 2 Kaffees verwenden;
- Den Filter mit der vorgesehenen gemahlene Kaffeemenge füllen und mit dem Stampfer glattdrücken;
- Eventuell zurückgebliebenes Kaffeepulver vom Filterrand entfernen;



*Auf dem Filterrand zurückgebliebenes Kaffeepulver beeinträchtigt das perfekte Schließen zwischen Dichtung und Filter und kann zu Wasser- oder Kaffeesatz- verlust führen.*

- Den Filterträger in der Brühgruppe fest einhaken;

- Die Tassen unter die Auslauftüllen stellen und die Ausgabe über die Tasten 3 oder 4, je nach Modell, Abb.8 aktivieren;
- Nach Beendigung der Kaffeebrühung muß der Filterträger bis zur neuen Betätigung an der Brühgruppe angeschlossen bleiben.



*Während der Ausgabe besonders auf die warmen Bestandteile der Maschine, wie Brühgruppen, Heißwasser- und Dampfauslau-flanzen achten. Um Verletzungen zu vermeiden, nie die Hände unter den Brühgruppen und Lanzen lassen, wenn die Maschine in Betrieb ist.*

Für einen guten Kaffee ist es wichtig, daß die Mahleinstellung einer Kaffeebrühung zwischen 25-30 Sekunden entspricht. Bei zu großer Mahlung werden helle und leichtere Kaffees mit wenig Creme ausgegeben, während starke und dunkle Kaffees ohne Creme mit einer feineren Mahlung zubereitet werden. Einen wohlschmeckenden Kaffee erhalten Sie mit der richtigen Dosierung (ca. 6 gr.) von gleichmäßig und frisch gemahlene Kaffeebohnen (dazu ist eine Kaffeemühle mit scharfen Mühsteinen erforderlich). Frisch gemahlener Kaffee ist eine grundsätzliche Bedingung für einen guten Kaffee, denn die Bohnen verlieren schnell ihr Aroma und werden ranzig. Deshalb nur die benötigte Menge Kaffeebohnen mahlen.

### 8.2. Zubereitung von Cappuccino Abb.9

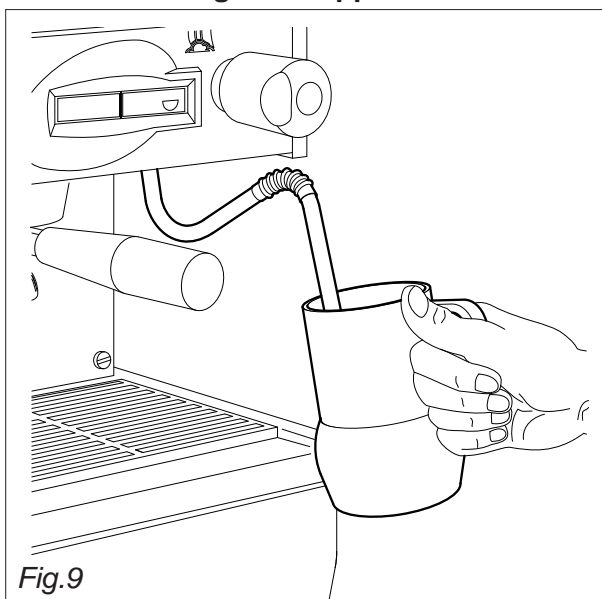


Fig.9

- Mit Espresso-Kaffee eine Tasse Cappuccino zubereiten.
- Verwenden Sie einen hohes und schmales Gefäß und füllen Sie es bis zur Hälfte mit Milch;
- Das Gefäß unter die Lanze halten und zwar so, daß die Spritzdüse den Gefäßboden berührt;
- Den Dampfahh öffnen und das Gefäß niedriger halten und so neigen, daß sich die Spritzdüse direkt unter der Milchoberfläche befindet.

- Nun das Gefäß fortwährend nach oben und unten bewegen, so daß die Spritzdüse abwechselnd von der Oberfläche in die Milch eintaucht. Diese Bewegung einige Sekunden lang wiederholen bis die Milch gut schäumt;
- Den Aufschäumhahn schließen und Milch in die Tasse geben.



*Nach Beendigung die Auslauflanze mit einem sauberen Schwamm oder Tuch reinigen um das Antrocknen von Milchresten zu vermeiden. Vorsicht, die Lanze ist heiß und kann Verbrennungen verursachen.*

### 8.3. Zubereitung von warmen Getränken

- Die Dampfauslauflanze in das zu erwärmende Getränk eintauchen;
- Den Dampfahh 7 Abb.8stufenweise öffnen; der brodelnde Dampf erwärmt die Flüssigkeit und bringt sie auf die gewünschte Temperatur;
- Dem Dampfahh schließen, wenn die gewünschte Temperatur erreicht ist.



*Nach Beendigung die Auslauflanze mit einem sauberen Schwamm oder Tuch reinigen um das Antrocknen von Milchresten zu vermeiden. Vorsicht, die Lanze ist heiß und kann Verbrennungen verursachen.*

### 8.4. Zubereitung von Tee, Kamillentee, usw. .

- Das Gefäß unter die Wasserauslauflanze halten, die Wasserausgabetaste gemäß dem Modell Abb. 8 drücken. Wenn die gewünschte Wassermenge erreicht ist, den Schalter ausmachen;
- Das gewünschte Produkt hinzufügen.

#### Versionen **SDE**

Bei diesen Modellen wird das Wasser bereits in bestimmten Mengen ausgegeben (siehe Einstellung Heißwassermenge unter Paragraph 9). Um heißes Wasser in gewünschter Dosis zu erhalten wie folgt vorgehen:

- Die Ausgabetaste 4-E Abb.8 mindestens 4 Sekunden lang gedrückt halten und die Drucktaste dann loslassen; die Maschine gibt ununterbrochen Wasser aus (Dauerbrühung).
- Wenn die gewünschte Wassermenge erreicht ist, erneut auf den Drucktaste E drücken um die Ausgabe zu stoppen.

Bei der automatischen Ausgabe von dosiertem heißen Wasser kann die Ausgabe immer durch Druck auf die Drucktaste E unterbrochen werden.

Bei enthärtetem Wasser erhalten die Getränke gewöhnlich eine dunklere Färbung; wünscht man eine hellere Färbung, frisches nicht enthärtetes Wasser vom Wassernetz entnehmen und dies wie unter Punkt 8.3. beschrieben erwärmen.

## 9. EINSTELLUNGEN UND ABMESSEN DER DOSIERUNGEN (bei den dafür vorgesehenen Modellen)

### 9.1. Modelle SDE

Bei den Modellen mit elektronischer Kontrolle kann die Kaffee- und Wasserausgabemenge eingestellt werden.

#### 9.1.1. Dosiereinstellungen

kann die Einstellung der Ausgabemenge von Kaffee und Heißwasser über die Kaffeetasten oder Heißwassertasten ausgeführt werden.

- 1 Die Taste E einer beliebigen Tastatur ungefähr 8-10 Sekunden gedrückt halten bis die Heißwasserausgabe der Brühgruppe beendet ist und die Kontrolllampe für die Dauerausgabe der ersten Tastatur links anfängt zu blinken;
- 2 Für eine genaue Einstellung der Kaffeemenge, müssen 1 oder 2 Kaffee vorbereitet werden;
- 3 Den Filterträger (mit dem gemahlene Kaffee) unter die linke Brühgruppe stellen und die Tasse unter das Kaffeeauslaufrohr;
- 4 Die gewünschte Taste drücken (z.B. Taste A für eine kleine Tasse);
- 5 Wenn die gewünschte Kaffeemenge ausgegeben ist, die Stop-Taste E drücken. Die Ausgabe wird unterbrochen und der Mikroprozessor speichert die gewählte Dosis;
- 6 Erneut die Taste E betätigen, die Kontrolllampe erlischt und die Maschine wird die gewählte Dosis in ihrem Speicher beibehalten;
- 7 Die korrekte Programmierung durch die Vorbereitung eines Kaffees überprüfen.

Wenn noch weitere Dosen (B-C-D) abgeändert werden müssen, bei Punkt 5 angekommen, die Vorgänge 3-4-5 für jede Dosis jeweils wiederholen, wobei immer ein neuer Kaffee vorbereitet werden muß. Dann den Punkt 6 ausführen und zum Schluß, wie unter Punkt 7 beschrieben, alle abgeänderten Dosen überprüfen.

Wenn keine Abänderungen der bereits eingestellten Dosen vorgenommen werden müssen, kann die Programmierung als abgeschlossen betrachtet werden. Wenn man hingegen die Dosierung einer anderen Brühgruppe abändern möchte (1-2-3-4 Dosen) wie unter Punkten 1-7 beschrieben vorgehen, jedoch nur die Tastatur der dazugehörigen Brühgruppe betätigen.

#### 9.1.2. Einstellung der Heißwasser-Menge

Wie folgt vorgehen:

- 1 Die Taste E einer beliebigen Tastatur ungefähr 8-10 Sekunden gedrückt halten bis die Heißwasserausgabe der Brühgruppe beendet ist und die Kontrolllampe für die Dauerausgabe der ersten Tastatur links anfängt zu blinken. Die Maschine ist nun bereit die Abänderung auszuführen.

- 2 Die Tasse oder das Gefäß unter das Wasserauslaufrohr halten.
- 3 Die Ausgabetaste 6 betätigen.
- 4 Wenn die gewünschte Menge ausgegeben ist, erneut die Taste 6 drücken. Die Ausgabe wird unterbrochen und der Mikroprozessor speichert neu gewählte Dosis.
- 5 Wenn der Vorgang beendet ist, die Taste E betätigen, die Kontrollampe erlischt und die Maschine wird die gewählte Dosis in ihrem Speicher beibehalten.
- 6 Die korrekte Programmierung durch die Ausgabe von dosiertem heißen Wasser überprüfen.

### ACHTUNG!

Wenn keine Abänderungen der bereits eingestellten Dosis vorgenommen werden muß, wie folgt vorgehen:

- Die Heißwasser-Ausgabetaste 6 mindestens 4 Sekunden lang gedrückt halten; beim Loslassen der Taste gibt die Maschine ununterbrochen Wasser aus (Dauerbrühung);
- Um die Ausgabe manuell zu unterbrechen, erneut die Taste 6 drücken wenn die gewünschte Dosis erreicht ist.

Wenn man die Ausgabe von dosiertem heißen Wasser unterbrechen möchte, die Taste 6 drücken



## 10. WARTUNG



*Wartungsarbeiten müssen bei ausgeschalteter und abgekühlter Maschine vorgenommen werden und der Stecker muß immer herausgezogen werden. Bestimmte Arbeiten können jedoch nur ausgeführt werden, wenn die Maschine in Betrieb ist.*

*Für die Säuberung der Maschine keine Metall- oder Schmirgelwerkzeuge wie Metallwolle, Metallbürsten, Nadeln, usw. und Reinigungsmittel verwenden, sondern nur einen feuchten Lappen oder Schwamm.*

*Wo verlangt, sollten spezielle Reinigungsmittel für Kaffeemaschinen verwendet werden, die in Fachgeschäften erhältlich sind.*

### 10.1. Tägliche Wartung

Ein sauberes Tuch oder einen Schwamm (wenn möglich aus Leinen oder Baumwolle) verwenden.

- Das Gehäuse sorgfältig reinigen. Für die Reinigung der Edelstahlteile in Satinierrichtung wischen.
- Die Druck- und Heißwasserauslaflanzen reinigen, die Spritzdüsen überprüfen und eventuell von Wasserstein befreien (Bei der Reinigung die Spritzdüsen nicht verformen oder beschädigen).
- Die Sprühköpfe und die Dichtungen der Ausgabebaugruppen unter Verwendung der entsprechenden mitgelieferten Bürste reinigen.

- Die Filterhalterungen entfernen, die Filter und die Klammer zur Befestigung des Filters aus der Maschine ausbauen, mit der Bürste die Verkrustungen aus Kaffee entfernen und alle Teile unter warmem Wasser spülen, um die Fettablagerungen zu lösen.

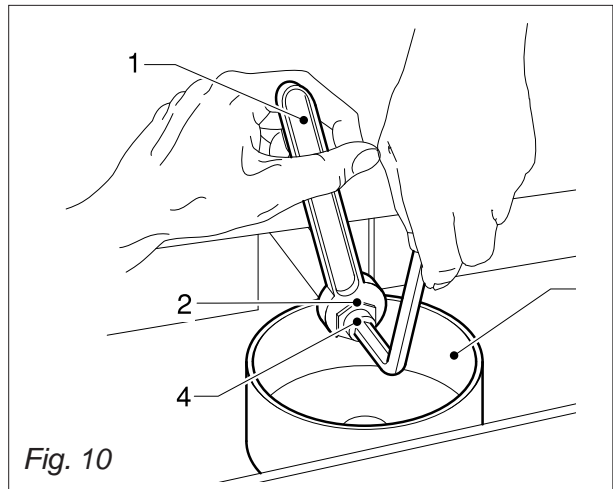


Fig. 10

### 10.2. Wöchentliche Wartung



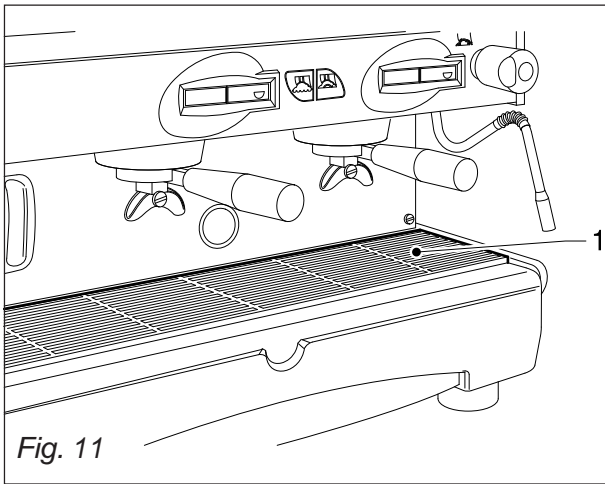
*Die Maschine muß unter Druck stehen.*

- Den Blindfilter auf den Filterträger montieren, einen Löffel Reinigungspulver für Kaffeemaschinen einfüllen und den Filterträger an die Brühgruppe anschließen, die gesäubert werden muß.
- Die Kaffeetaste der Brühgruppe drücken und das Wasser ca. 30 Sekunden.
- Die Ausgabe mehrfach aus- und wieder einschalten, bis klares Wasser aus dem Ablaßröhrchen der Gruppe ausfließt.
- Den Filterträger entfernen, den Blindfilter herausnehmen und einen normalen Filter montieren. Den Filterträger wieder an die Brühgruppe anschließen und die Ausgabe mehrmals unterbrechen und aktivieren um die Brühgruppe zu spülen.
- Einen Kaffee vorbereiten um einen eventuellen unangenehmen Beigeschmack zu verhindern.

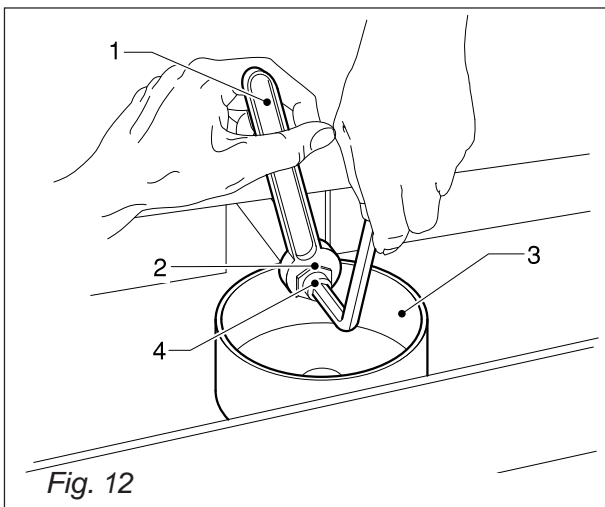
#### Reinigung von Filtern und Duschen

Diese Arbeit muß bei ausgeschalteter und abgekühlter Maschine vorgenommen werden

- Vier Beutel m. Waschpulver (Kodex **69000124**) in einem Nirostastahlgefäß oder Kunststoff, Glas in einem Liter kochendem Wasser auflösen. **WICHTIG IST, DASS DAS GEFÄSS NICHT AUS ALUMINIUM ODER EISEN IST.**
- Filter ausbauen und mit dem Filterhaltern mindestens 10/20 Minuten (besser eine Nacht) in diese Lösung legen.
- Danach aus der Reinigungslösung entfernen und gut mit fließendem Wasser nachspülen.
- Das Tassenstützgitter 1 Abb.11 entfernen, die darunter liegende Wasserauffangschale herausnehmen und reinigen.



- Die Abflußwanne 3 Abb.12 kontrollieren und reinigen; den eventuellen Satzschlamm mit einem Teelöffel entfernen.



### 10.3. Periodische Wartung

Genügt es das Kesselwasser nur gelegentlich auszutauschen, da der Economiser nicht das Kesselwasser zur Heißwasserherstellung verwendet.



#### 10.3.1. Wechsel des Kesselwassers

Der Austausch muß durch Fachpersonal ausgeführt werden.

- Die Maschine ausschalten und abwarten, bis im Kessel kein Druck mehr vorhanden ist (der Zeiger des Manometers muß auf "0" stehen);
- Mit einem Schlüssel 1 den Anschluß 2 Abb.12, welcher sich über der Abflußwanne befindet, festhalten und gleichzeitig die Inbusschraube 4 um höchstens drei Umdrehungen lösen;
- Abwarten, bis das ganze Wasser abgelaufen ist und die Schraube 4 wieder anziehen;
- Nun den Kessel wieder auffüllen (siehe Paragraph 7.3)

#### 10.3.2. Regenerierung

##### Wasserenthärter DP2 - DP4

Die Regenerierung des Wasserenthärters muß termingerecht gemäß der nachfolgenden Tabelle erfolgen:

##### DP2

- nr.1 Regenerierung pro Monat bei 500 Kaffees/Tag
- nr.2 Regenerierungen pro Monat (n°1 alle 15 Tage) bei 1000 Kaffees/Tag

##### DP4

- nr.1 Regenerierung pro Monat bei 1000 Kaffees/Tag
- nr.2 Regenerierungen pro Monat (N°1 alle 15 Tage) bei 2000 Kaffees/Tag

Diese Tabelle wurde für eine Wasserhärte von 25 Grad französische Härte aufgestellt.

Für den Gebrauch beiliegende Anweisung beachten.

## 11. AUSSER BETRIEB SETZEN

### A - Zeitweilig

- Die Maschine reinigen und die Wartung ausführen;
- Das Speisekabel aufrollen und mit einem Klebeband an der Maschine befestigen;
- Die Maschine zudecken, an einem trockenen und vor Witterungseinflüssen geschützten Ort und außerhalb der Reichweite von Kindern oder unbefähigten Personen lagern.

Nur ein Fachmann sollte die Maschine von den Versorgungsnetzen abtrennen.

### B - Endgültig

- Gehen Sie wie unter Punkt A beschrieben vor. Darüber hinaus sollten Sie das Speisekabel durchschneiden, die Maschine mit Karton, Polystyrol oder anderem Material verpacken und diese laut den geltenden Bestimmungen entsorgen.

## 12. STÖRUNGEN UND ABHILFE



*Kontrollen, die durch den Benutzer ausgeführt werden können. Dafür den Stecker aus der Steckdose entfernen. Bei allen anderen Störungen oder nicht aufgeführten Schwierigkeiten, den Netzstecker ziehen und nicht versuchen, den Schaden selbst zu beheben. Wenden Sie sich direkt an ausgebildetes Fachpersonal.*

A) Die Maschine geht nicht an:

- Prüfen Sie, ob der Stecker in der Steckdose steckt;
- Versichern Sie sich, daß der Strom nicht ausgefallen ist und daß der Leitungsschutzschalter und der Hauptschalter eingeschaltet sind;
- Kontrollieren Sie den Zustand Stecker und das Kabel. Im Falle eines Defektes wenden Sie sich sofort zum Austausch an das zuständige Fachpersonal.

B) Wasser unter der Maschine:

- Vergewissern Sie sich, daß Ablauf der Wasserauffangwanne nicht verstopft ist;

C) Langsame Brühung:

- Den Zustand von Filtern und Duschen überprüfen.
- Kontrollieren, ob der Kaffee zu fein gemahlen ist.

D) Unregelmäßige Dampfausgabe:

- Vergewissern Sie sich, daß die Spritzdüsen der Auslauflanze nicht verstopft sind;

## 13. VERSION DES AUTOMATEN MIT ZUSÄTZLICHER GASHEIZUNG



### ACHTUNG

Die Installation des Automaten, Einstell- und Anpassarbeiten auf den Gastyp müssen von ausgebildeten Fachleuten erfolgen.



Der Automat wird werksseitig so eingerichtet, dass dieser mit Flüssiggas (GPL) gespeist werden kann. Deshalb befindet sich an dem Gasregelhahn (1) die aus nachstehender Tabelle hervorgehende Düse:

Model	Thermo-Nennleistung	GPL G30 - 29 mbar	Erdgas G20 - 20 mbar
2 Gr.	2,5 KW (2150 Kcal/h.)	75	102
3-4 Gr.	3,3 KW (2850 Kcal/h.)	90	135

Der Regelhahn der Hauptluftklappe (2) wurde mit der Indexraste "GPL" in Höhe der Feststellschraube (3) gekennzeichnet.

Die Flammenregelung (Min./Max.) erfolgt je nach Gas-Produkt.

Sollte der Automat mit einem anderen Gastyp gespeist werden, muss die Düse gemäss der Tabelle gewechselt und der Regelhahn der Hauptluft (2) muss bei Erdgas auf die Indexraste "N" in Höhe der Feststellschraube (3) stehen.

Dazu muss die Feststellschraube (3) erst gelockert und dann nach dem Drehen des Regelhahns der Hauptluft (2) wieder angezogen werden.

Der Anschluss an die Gasleitung, vom Gasausschaltahahn, der im Lokal vorhanden sein muss, zum an Automaten installierten Ventilhahn muss gemäss den geltenden Vorschriften mit einem flexiblen Schlauch oder einem steifen, geglühtem Kupferrohr erfolgen.

In ersten Fall muss ein Schlauchhalter, der mit einer Zweikegel-Dichtung sowie mit der zur Lieferung gehörenden Blockiermutter dicht an den Ventilhahn geschlossen werden.

Im zweiten Fall muss das geglühte Kupferrohr mit Zweikegeldichtungen und Blockiermuttern direkt an den Ventilhahn geschlossen werden.

Nachdem der Automat an die Gasleitung geschlossen und der Kessel gemäss den Anweisungen aus dem BETRIEBS-UND WARTUNGS-Handbuch mit Wasser gefüllt wurde, kann der Brenner wie folgt eingeschaltet werden:

- Gashahn öffnen.
- Handgriff des Ventilhahns drücken; 90° in Gegenuhrzeigersinn drehen und gedrückt halten. Gleichzeitig muss der Piezozündungs-Knopf ein oder mehrmals bis sich der Brenner einschaltet gedrückt werden (es erscheint ein Zündfunke).
- Nach ca. 20 Sekunden kann der Handgriff des Ventilhahns losgelassen werden und der Brenner ist eingeschaltet (die Flamme ist an dem Guckfenster an der hinter der Ausgabegruppe liegenden Tafel sichtbar).

### HINWEIS:

Sollte die Zündung nicht erfolgen ist es ratsam keinen weiteren Versuch vorzunehmen, sondern Ventilhahn-Handgriff loszulassen; prüfen ob der Zündfunke an Brenner in Ordnung ist und deren Länge ca. 5 mm beträgt.

Sollte sich die Flamme bei Loslassen des Handgriffs ausstellen, müssen die Position des Thermoelements und der angeschlossene Steuerkreis geprüft werden.

Die Flamme muss leuchtend hellblau sein; sollte das nicht der Fall sein muss die Hauptluftklappe (2) so geregelt werden, bis das Ergebnis erzielt wird.

Abwarten bis der Automat den Eichdruck erreicht hat. Andernfalls kann der Druck an dem Gas-Druckwächter, an welchem sich zwei Regelschrauben befinden, geregelt werden.

Die längere Regelschraube (4) dient zum Regeln des Betriebsdrucks des Heizkessels und die andere (5) dient zum Regeln des Mindestdrucks.

Wenn der Automat unter Druck steht Mindestdruck an Schraube (4) kontrollieren; Gegenmutter lockern und solange drehen bis diese freigegeben ist (Hauptgasleitung geschlossen). Jetzt muss kontrolliert werden, ob die Flamme in ihrer Funktion als Pilotflamme auf klein angezündet bleibt.

Sollte die Flamme zu hoch sein, kann die Regelung an der Schraube (5) durch leichtes Drehen in Uhrzeigersinn erfolgen; natürlich muss erst die Gegenmutter gelockert werden. Sollte die Flamme zu niedrig sein und demzufolge ausgehen, muss die Schraube (5) in Gegenuhrzeigersinn, bis eine niedrige aber sicherflackende Flamme erzielt wird, geregelt werden. Wenn die Flamme einwandfrei auf das Minimum geregelt wurde Schraube festhalten und mit Gegenmutter blockieren.

Schraube (4) in Uhrzeigersinn drehen bis die richtige Flammenhöhe erzielt wurde und abwarten bis der Heizkessel den eingestellten Betriebsdruck erreicht hat. Sollte die Flamme vor Druckerreichen abfallen, Schraube (4) aufschrauben: Sollte sich die Flamme bei einem höheren Druck kleiner stellen, muss die Schraube zugeschraubt werden.

Betrieb ein oder zweimal durch Druckablassen an Dampfahh kontrollieren; jetzt Schraube (4) feststellen und mit Gegenmutter blockieren.

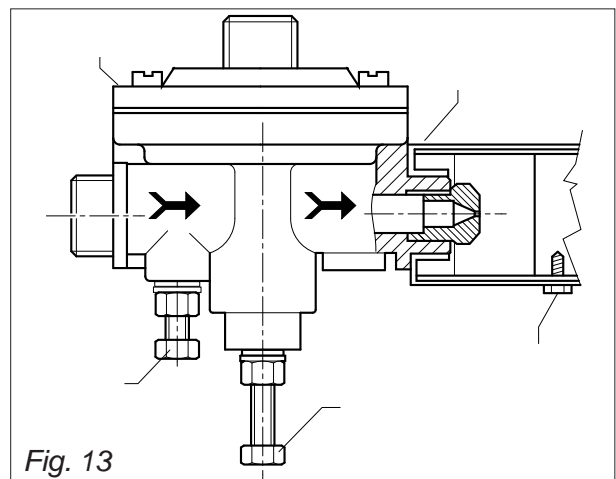


Fig. 13

I	ITALIANO	5-20
F	FRANCAIS	21-36
D	DEUTSCH	37-52
<b>GB</b>	<b>ENGLISH</b>	<b>53-68</b>
E	ESPAÑOL	69-84

SCHEMI ELETTRICI SCHEMAS ELECTRIQUES SCHALTPLANE <b>WIRING DIAGRAMS</b> ESQUEMAS ELECTRICOS	<b>86-93</b>
---	--------------

## GB ENGLISH

### CONTENTS

Machine identification data .....	54
<b>1. General safety rules .....</b>	<b>55</b>
<b>2. Description .....</b>	<b>55</b>
2.1. Specifications and composition .....	56
2.2. Machine equipment .....	58
2.3. Mechanical protective devices .....	58
2.4. Electric safety devices .....	58
2.5. Aerial noise .....	58
2.6. Vibrations .....	58
<b>3. Technical data .....</b>	<b>58</b>
3.1. Dimensions and weights .....	58
<b>4. Use .....</b>	<b>59</b>
4.1. Precautionary measures .....	60
<b>5. Transport .....</b>	<b>60</b>
5.1. Packaging .....	60
5.2. Inspection on receipt .....	60
<b>6. Installation .....</b>	<b>60</b>
6.1. Connections to be made by the user ....	60
6.1.1. Water and gas supply .....	60
6.1.2. Electric supply .....	61
6.2. Preliminary operations .....	61
6.3. Positioning .....	61
<b>7. Setting up .....</b>	<b>62</b>
7.1. Controls .....	62
7.2. Control instruments .....	63
7.3. Starting up .....	63
<b>8. Use .....</b>	<b>64</b>
8.1. Preparing coffee .....	64
8.2. Preparing cappuccino .....	64
8.3. . Warming a beverage .....	65
8.4. Preparing tea, camomile, etc.....	65
<b>9. Adjustments and settings of the dose .....</b>	<b>65</b>
9.1. For models SDE .....	65
9.1.1. Adjusting the dose .....	65
9.1.2. Adjusting the quantity of hot water ....	65
<b>10. Maintenance .....</b>	<b>66</b>
10.1. Daily .....	66
10.2. Weekly .....	66
10.3. Periodical .....	67
10.3.1. Renewal of water .....	67
10.3.2. Regeneration .....	67
<b>11. Stopping the machine .....</b>	<b>67</b>
<b>12. Troubleshooting .....</b>	<b>67</b>
<b>13. Machines with alternative gas heater version .....</b>	<b>68</b>



*The operations marked with this symbol are to be undertaken exclusively by an installation technician*



*The operations marked with this symbol are to be undertaken by the user.*

NAME: **Coffee machine, MILLENNIUM series**

MODEL: **SDE - CDX**

VERSIONS: **2 - 3 - 4 GROUPS**

The label illustrated on the cover of this instruction manual corresponds to the identification label placed on the machine Fig. 2. (Pos. A).

Label identification:

1		
2	3	4
5		
6	7	8
9	10	11
12		13

- 1 Manufacturer
- 2 Model and version
- 3 Voltage
- 4 EC conformity mark (if required)
- 5 Serial number
- 6 Boiler data
- 7 Machine total absorption
- 8 Protection level
- 9 Motor power
- 10 Heating element power
- 11 Frequency
- 12 Conformity marks
- 13 Year of manufacture

Fig. 1

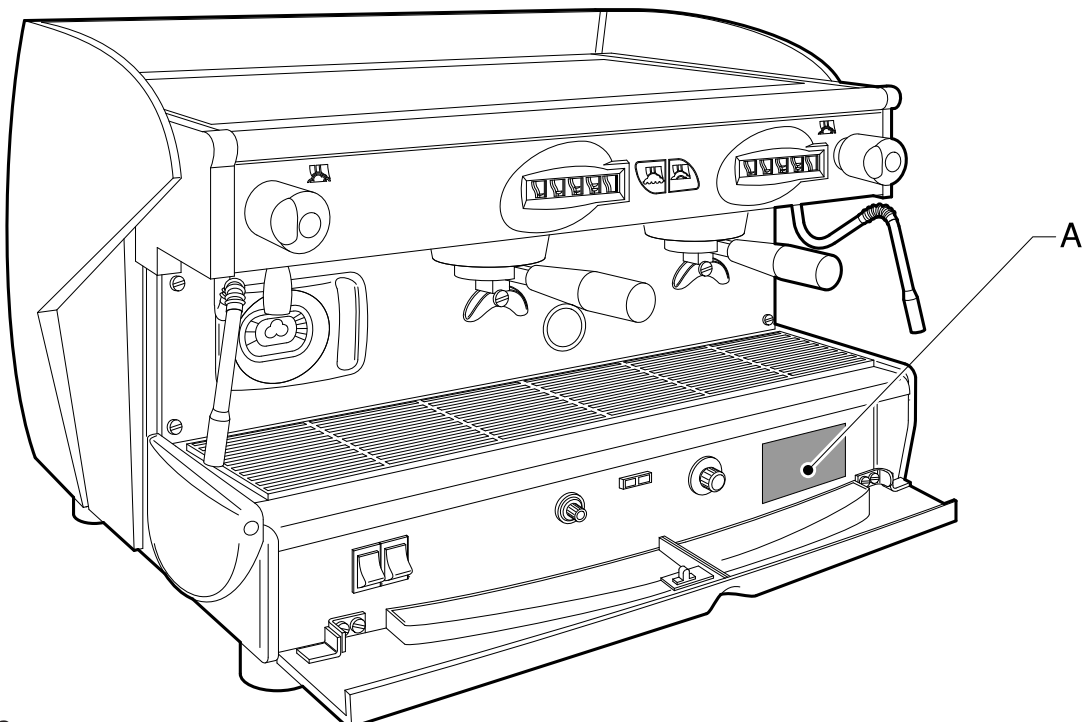


Fig. 2

### Symbols



Warning signal. The instructions which refer to this signal must be followed with great care in order to avoid accidents or damage to the machine.

This manual is an integral and essential part of the product and must be delivered to the user. The warnings contained in it must be read carefully, as they supply important indications relating to the safety of installation, use and maintenance. Keep this manual for future reference.



## 1. GENERAL SAFETY RULES

- Don't leave the packing elements (plastic bags, expanded polystyrene, nails, cardboard, etc.) within the reach of children, as these elements are potential sources or danger.
- Check that the data on the machine corresponds to that of the electrical supply network, before connecting the equipment.
- Adaptors, multiple sockets and /or extensions must not be used.
- In doubt, request an accurate control of the plant by qualified personnel. The electric plant must be provided with the following safety devices:
  - efficient earth connection;
  - section of conductors suitable for absorption capacity
  - efficient earth leakage protection circuit breaker.
- Install the machine on a water repellent surface (laminated, steel, ceramic, etc.) away from heat sources (oven, cooking stove, fireplace, etc.) and in conditions in which the temperature may not go below 5°C. KEEP WARM.
- Do not leave the machine exposed to atmospheric agents or place them in damp rooms such as bathrooms.
- Do not obstruct the suction or dispersion grilles and do not cover with cloths, etc.
- Keep the packed machine in a dry place, not exposed to atmospheric agents and in conditions in which the temperature does not go below 5°C. Do not stack more than three items of the same kind. Do not place heavy items on the packaging.
- In an emergency, such as the breaking out of a fire, unusual noise, overheating, etc., take immediate action, disconnecting the power and closing gas and water taps.
- Only use original spare parts in order to avoid compromising the safety and proper functioning of the machine.



*Erroneous installation can cause damage to people, animals and things for which the manufacturer cannot be considered responsible*

## 2. DESCRIPTION

The machines in the MILLENNIUM series have been designed to prepare express coffee and hot beverages.

A positive-displacement pump inside the machine powers the heater in which the water is heated. By pressing the appropriate buttons, water is supplied to the spouts in the form of hot water or steam, according to needs.

The water to be used for the beverages is supplied directly by the water supply, pressurized by the pump and immediately heated by the steam produced by the boiler.

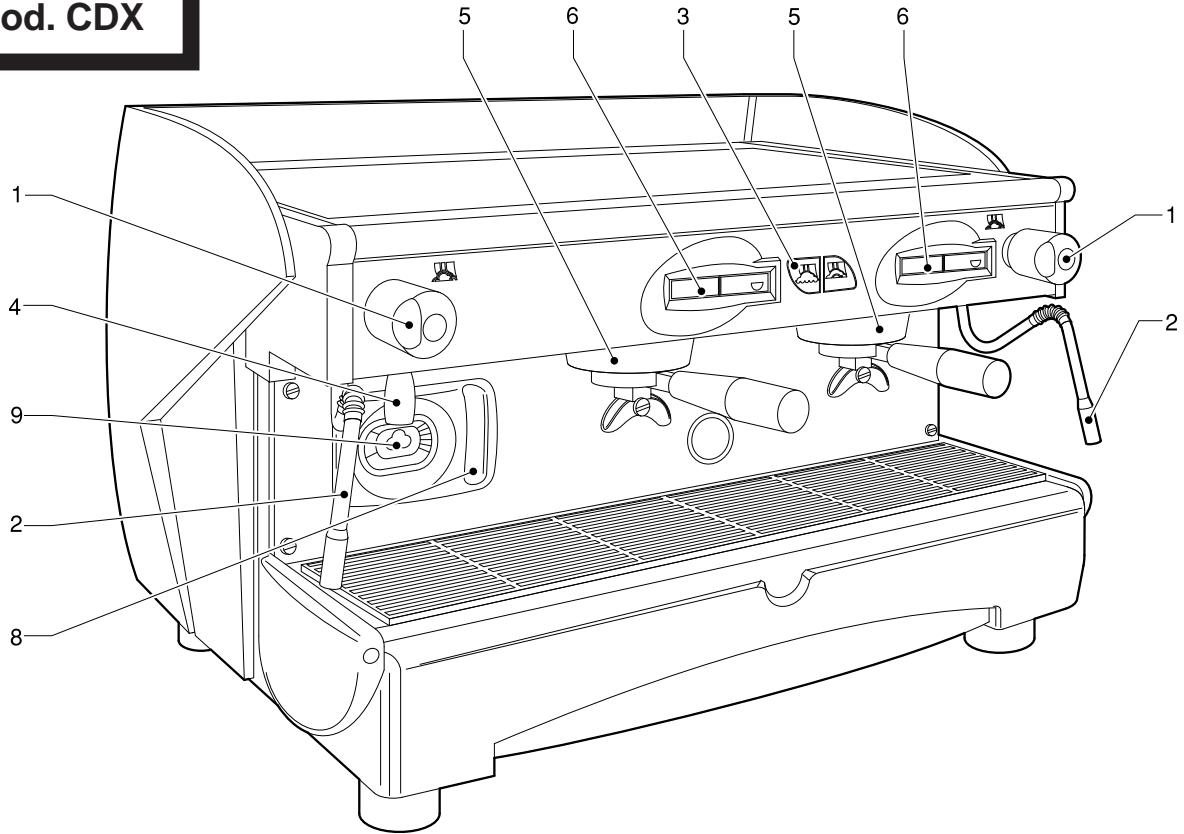
The machine is composed of a steel carrying structure on which the mechanical and electrical components are fitted. These are completely covered with panels made of painted polyurethane and stainless steel.

The beverages are dispensed at the front of the machine, where all the buttons, control devices and dispensers are to be found.

There is a cup-warming plate on the top of the machine.

## 2.1. Specifications and composition

**mod. CDX**



**mod. SDE**

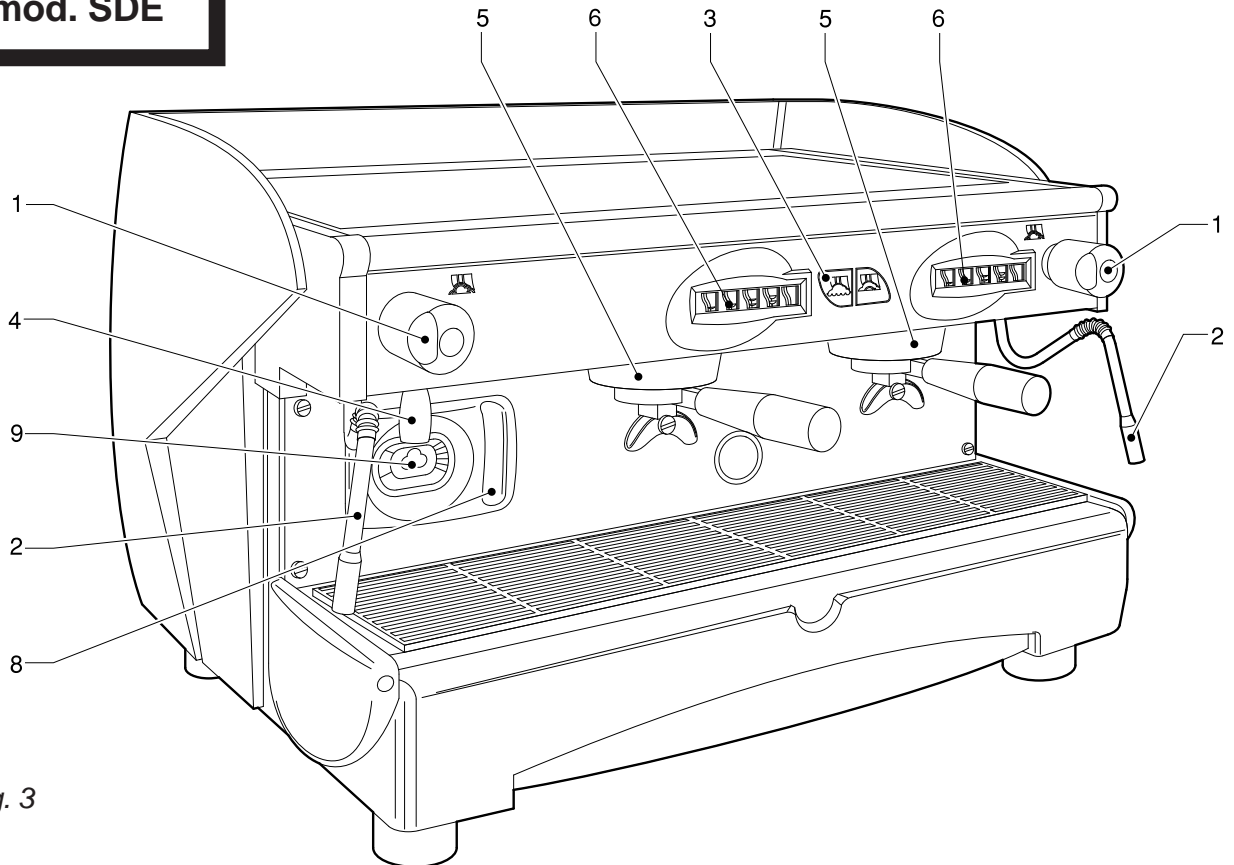


Fig. 3

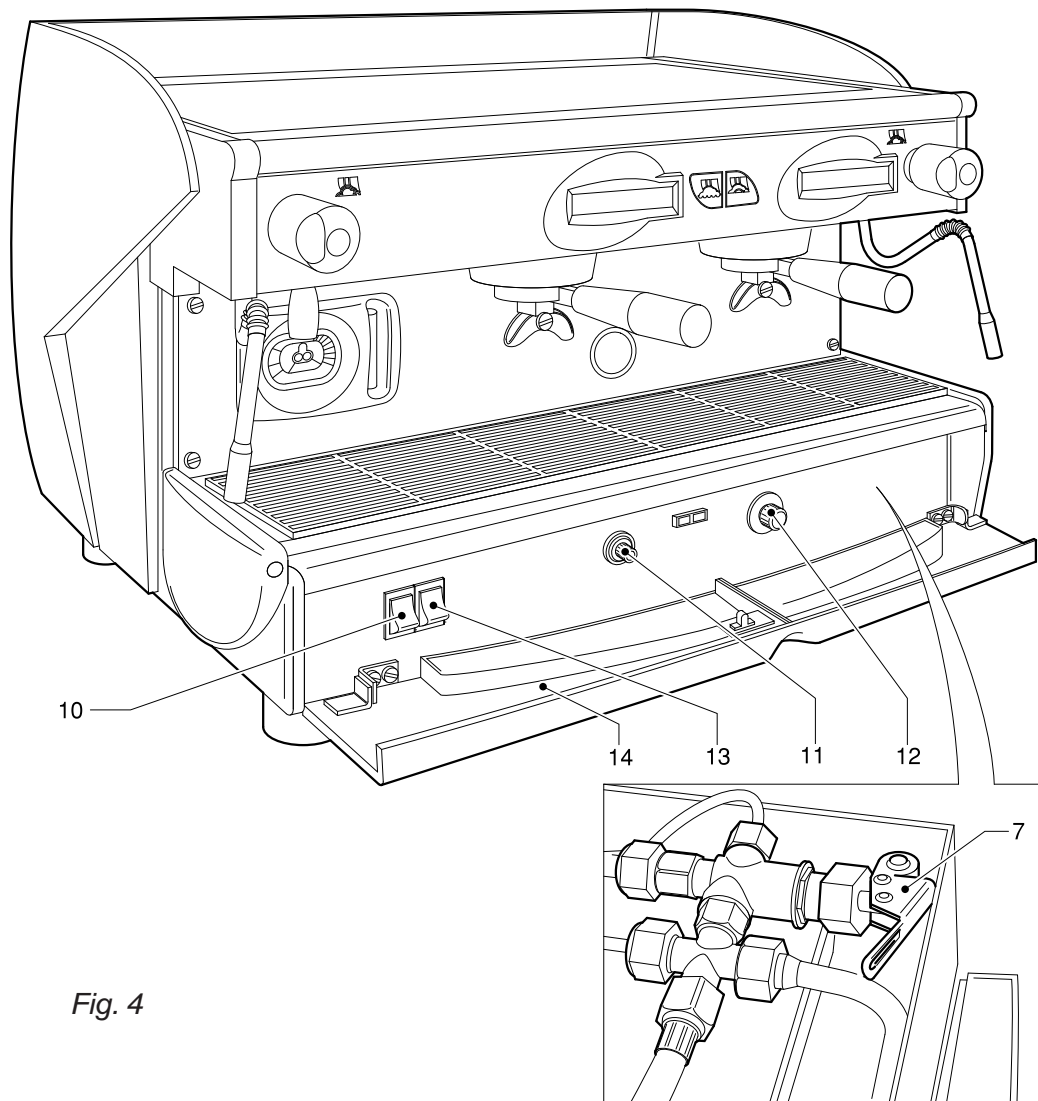


Fig. 4

	A	B	C	D	E	F
SDE	-	ok	2 - 3 - 4	2	1	ok
CDX	ok	-	2 - 3 - 4	2	1	ok

**Legend:**

- A** Semiautomatic system; manual dispensing start and stop.
- B** Automatic system; electronic control of coffee and hot water doses dispensed.
- C** N. of coffee dispensing units.
- D** N. of steam spouts.
- E** N. of hot water spouts.
- F** Operating with economizer.

Gas heating, on request.

- 1 Steam tap
- 2 Steam spout
- 3 Hot water switch
- 4 Hot water spout
- 5 Coffee dispensing unit
- 6 Coffee dispensing button
- 7 Manual water supply button
- 8 Level indicator
- 9 Gauge
- 10 Power on-off switch and led
- 11 Gas lighter (on specific models)
- 12 Valved gas tap (on specific models)
- 13 Switch and boiler resistance engagement light.
- 14 Lower opening for control access.

## 2.2. Machine equipment

	2 GROUP	3 GROUP	4 GROUP
1 dose filter holder	1	1	1
2 dose filter holder	2	3	4
Filters	3	4	5
Blind filter	1	1	1
1 mt. supply pipe	1	1	1
1,5 mt. supply pipe	1	1	1
1,5 mt. drainage pipe	1	1	1
Pipe connections	1	1	1
Fuses	*6	*6	*6
Doser and presser	1	1	1
Instruction manual	1	1	1
Brush	1	1	1
Wiring diagram	1	1	1

\* Only for SDE models

Models equipped with gas connections (when applied).

## 2.3. Mechanical protective devices

The machine is equipped with the following protective devices:

- complete panelling protection of all the parts subject to heat and of the steam and hot water supplier;
- cup-warmer plate supplied with a tray to collect spilt liquids;
- work surface provided with grill and tray to collect spilt liquids;
- expansion valve in the hydraulic system and valve on the boiler to avoid overpressure;
- nonreturn valve on the hydraulic system to avoid flowing back to the main supply.

## 3. TECHNICAL DATA

### 3.1. Dimensions and weights

	2 GROUP	3 GROUP	4 GROUP
A mm	770	1010	1250
B mm	700	940	1180
C mm	540	540	540
D mm	470	470	470
H mm	500	500	500
Boiler capacity in liter.	11	16	22
Machine weight kg	67	83	100
Water inlet	3/8"	3/8"	3/8"
Ømm drainage	14	14	14
<b>Packaging</b>			
Volume m <sup>3</sup>	0,35	0,45	0,60
Dimensions L x P x H mm	880x650x605	1120x650x605	1360x650x680
Gross weight kg	82	100	122

## 2.4. Electric safety devices

The safety devices provided are:

- 5V low tension push buttons on the DE control key panel;
- thermal protection on the pump motor;
- gas failure thermocouple and thermocouple thermostat automatically closing gas tap;
- safe resistance thermal.

## 2.5. Aerial noise

Noise level in the working place does not usually exceed 70dB(A).

## 2.6. Vibrations

The machine is supplied with rubber vibration damping feet. In normal working conditions, the machine does not produce vibrations harmful to the operator and the environment.

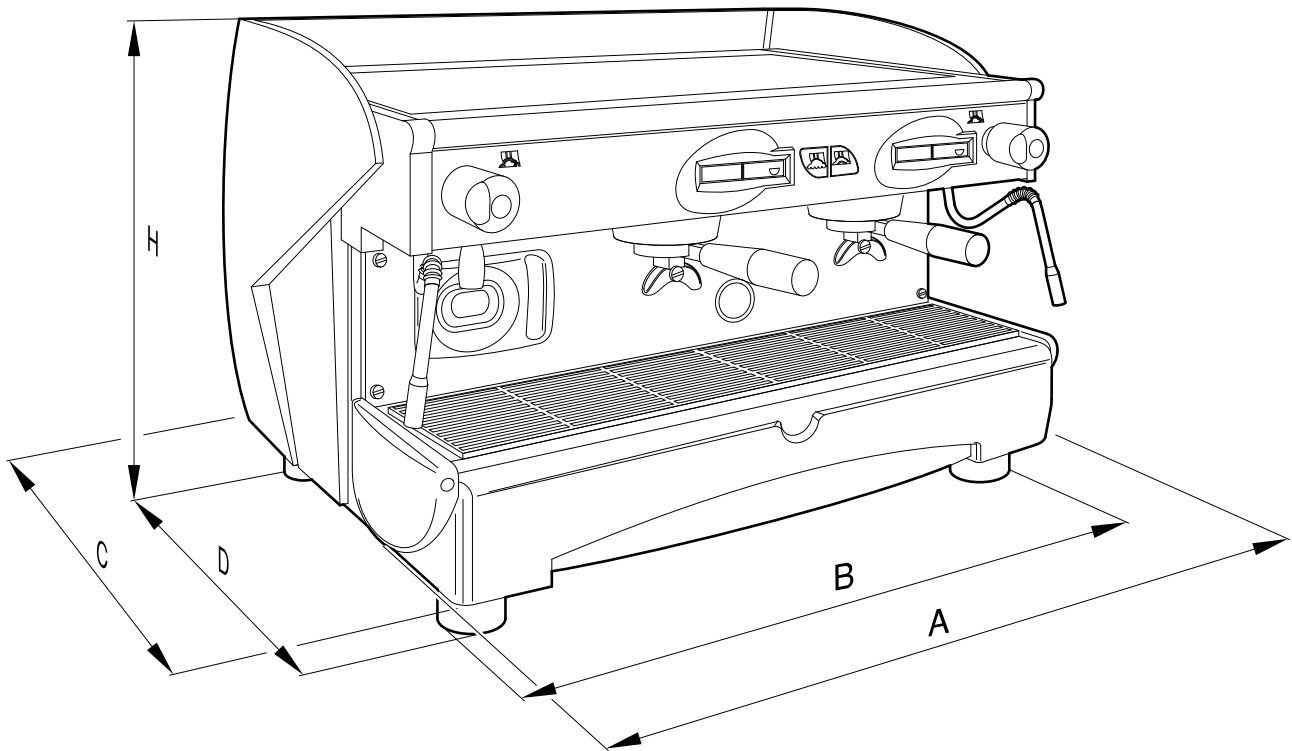




Fig. 5

 You'll find all the technical data on electric connection, on the machine identification label Fig. 1.


Machines provided with gas heating have a standard connection kit to carry out the following connections with:

- direct stiff pipe;
- copper and double cone pipe;
- rubber support.

 Gas connections must be made in compliance with the safety regulations in force in the relative country.

#### 4. USE

The machine have been designed, manufactured and protected to be used to make express coffee and hot beverages (tea, cappuccino, etc.). Any other use is to be considered unsuitable and therefore dangerous.

 **The manufacturer cannot be held responsible for any damage caused to people or things due to unsuitable, erroneous or irrational use of the machine.**

The operator must always follow the indications contained in this manual. In the case of a failure or if the machine is not working properly, switch it off and do not attempt any direct repair. Refer exclusively to a service centre.

**The user must not:**

- touch the hot surfaces and dispensing areas;
- place liquids containers on the machine;
- put his hands under the spouts during use;
- transport the machine or carry out maintenance operations when the plug is connected or when the machine is hot;
- wash the machine with water or steam jet;
- dip completely or partially the machine in water;
- use the machine if the cable is damaged;

- touch the machine when his hands or feet are wet or damp;
- use the machine when there are children in its proximity;
- allow the machine to be used by children or unfit people;
- obstruct the suction or dispersal grilles with cloth or any other thing;
- do not use the machine when wet or very damp.

#### 4.1. precautionary measures

This machine may only be used with foodstuffs. It cannot be used for heating liquids or grinding any other kind of product that could damage and pollute it.



*The manufacturer cannot be held responsible for damage to people or things caused by unsuitable, erroneous or irrational use.*

### 5. TRANSPORT

#### 5.1. Packaging

The machine is delivered in a strong cardboard box with internal protection.

The packaging bears symbols which must be observed during handling and stocking of the item.



*Always keep the package in a vertical position during transport. Do not turn it over or lay it on its side and avoid bumping and exposure to atmospheric agents.*

#### 5.2. Inspection on receipt

Check that the machine received corresponds to the one indicated on the delivery note, including any accessories.

Check that it has not been damaged during transport and, if so, inform the forwarder and our customer service office immediately.



*The packing elements (plastic bags, expanded polystyrene, nails, cardboard, etc.) must not be left within reach of children as they are potential sources of danger. Do not dispose of the packing elements in the environment; consign them to firms authorized for their disposal.*



## 6. INSTALLATION

The machines are fitted with height adjustable feet.

The surface must be well levelled, dry, smooth, strong, stable and at a height of approximately 110 cm from the floor.

It does not need to be anchored to the surface and it does not require any technical operations to dampen vibrations in order to operate properly.

It is recommended to leave the area around the machine free to facilitate its use and the performance of any maintenance operations.

If the machine is wet or very damp, wait until it is completely dry before installing or using it. It is always necessary to request an accurate control to qualified service people in order to find any possible damage to the electric components.

Reserve an area near the machine for the installation of the coffee grinding and dosage machine (see relevant documentation).

The machine is usually equipped with a water softener, type DP2 or DP4, which must be connected by the user in compliance with the laws in force. Should a different softener be installed, refer to the documentation of the relevant product.

A dreg drawer should be fitted by the installer.



#### 6.1. Connections to be made by the user.



*Hook-up must be carried out by qualified personnel in full accordance with federal, state and local regulations.*

##### 6.1.1. Water and gas supply (Fig.6)

Connections must be installed close to the machine.

- Water drainage pipe 1, having a minimum internal diameter of 30 mm, equipped with a water-trap accessible for inspection.
- Water supply pipe 2, with a 3/8"G cut-off tap.
- Gas supply pipe 3, with a cutoff tap.



*The machine with gas heating must be installed in compliance with current local laws.*

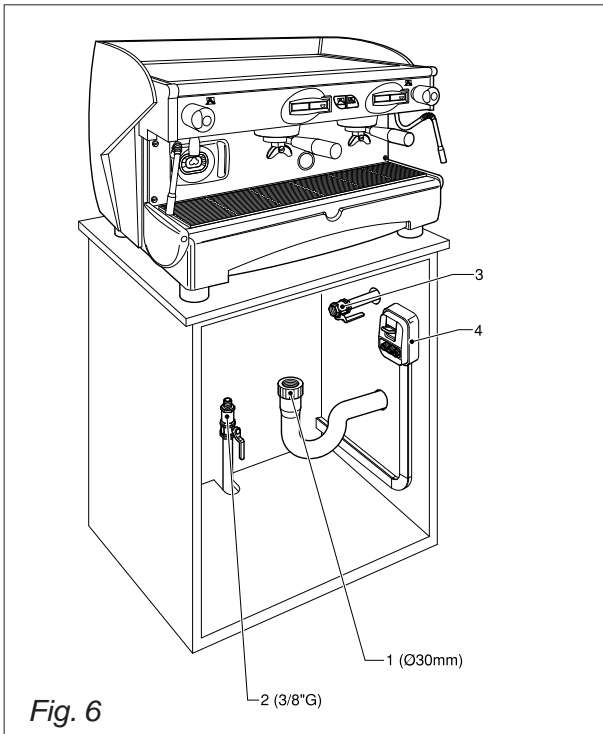


Fig. 6



### 6.1.2. Electric supply

The machine is supplied ready for connection according to the required electrical specifications. Before connecting the machine ensure that the plate details (fig. 1) comply with those of the electric distribution network.

The electrical connection cable must be directly connected to the connection provided according to current legislation. Ensure that the earthing system is efficient and in compliance with current legal requirements.

The earthing system and the lightning protection system must be realized in accordance with the provisions of current legislation.

For the supply network use a cable in compliance with standards with protective conductor (earthing wire).

For three-phase power use a cable with 5 conductors (3 phases + neutral + earth).

For single phase power supply use a cable with 3 conductors (phase + neutral + earth).

In both cases it is necessary to provide an automatic differential switch (Fig. 6) at the start of the power cable, complete with magnetic release elements in accordance with the identification plate details (Fig. 1). The contact opening must be equivalent or over 3 mm.

Remember that each machine must be fitted with its own safety elements.

#### WARNING:



*Should the power supply cable be damaged it is to be replaced by the manufacturer or by its technical assistance service or by person with equivalent qualification, in order to prevent any risks.*



## 6.2. Preliminary operations

### ANTISUCTION VALVE INSTALLATION

On the top of the boiler there is the antisuction valve. **When installing the machine make sure to remove the plastic fork "A" and check that the pin "B" is not blocked.**

This operation is very important for the correct working of the machine.

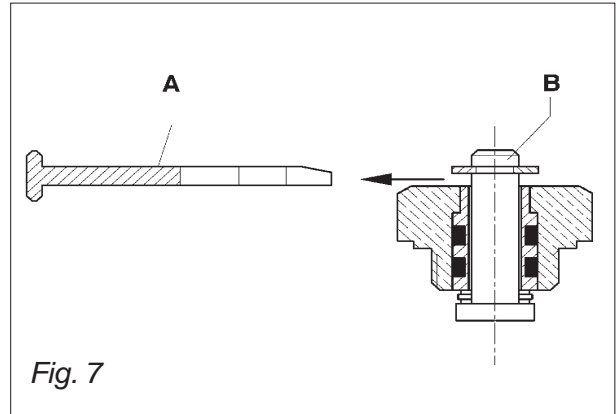


Fig. 7



### 6.3. Positioning

- Place the machine on the horizontal surface previously prepared.

Before connecting, thoroughly wash the mains water pipes:

- Leave the water supply taps running at full pressure for several minutes.
- Connect to the mains water supply.
- Connect the machine to the socket.
- Connect the gas pipe (model SYSTEM)

Thoroughly wash all the water pipes of the machine:

- Leave the water supply taps running at full pressure.
- Switch on main switch 1: wait until the boiler fills up to the level set.
- Switch on main switch 2 to begin heating the water in the boiler.
- Operate each unit in order to allow the water to escape for about one minute; repeat the operation twice.
- Deliver steam from the steam jets for about one minute.
- Deliver hot water for about one minute; repeat the operation twice.
- Switch off switches 1 and 2.
- Empty the water from the boiler: see point 10.3



#### IMPORTANT

*Should the machine not deliver water for over 24 hours, wash the internal components before beginning work, repeating the operations as described above*

## 7. SETTING UP

### 7.1. Controls Fig.8

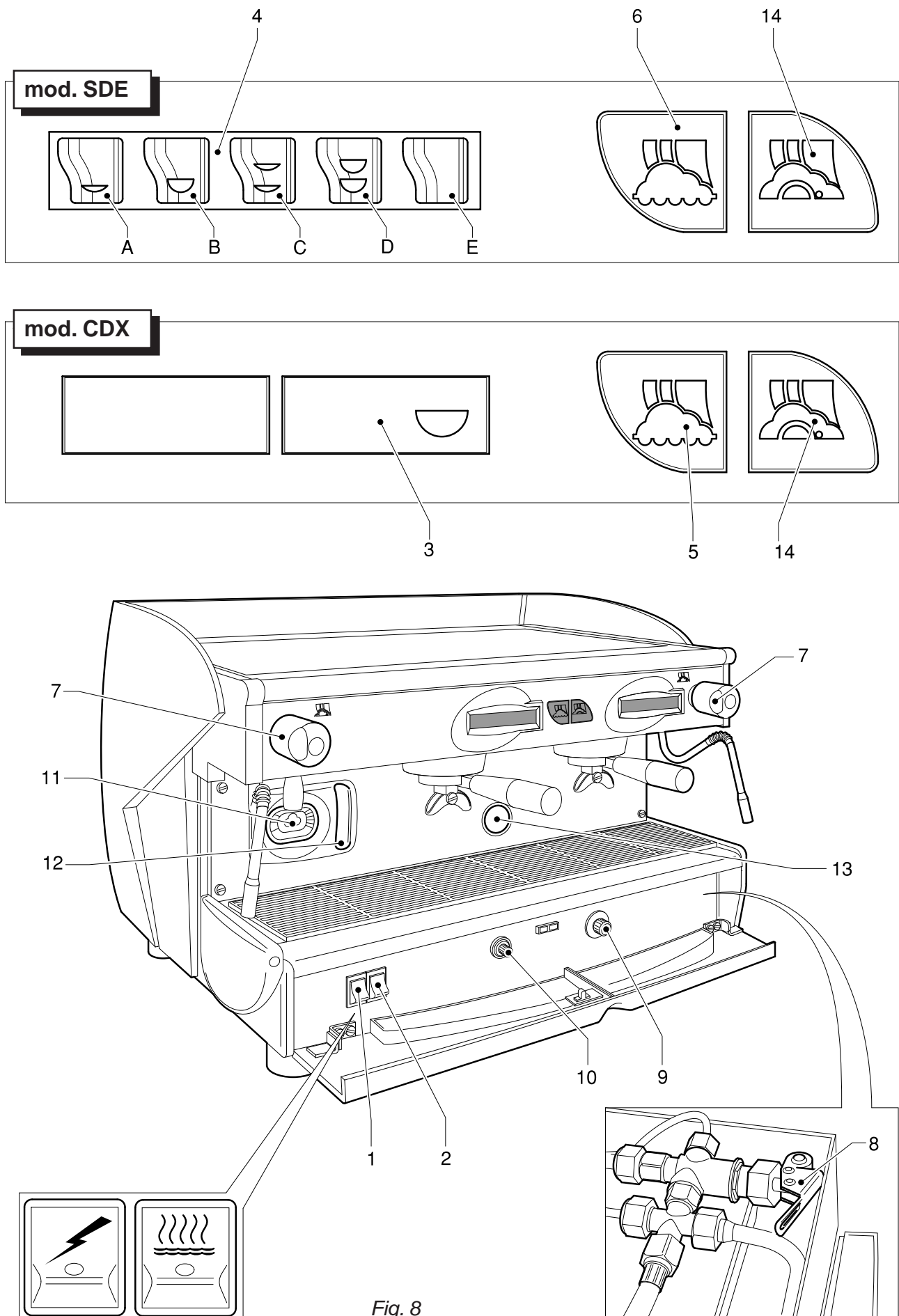


Fig. 8



### 1 Main switch.

Two-position switch with led.  
Turn on the switch, led on, the machine is turned (apart from the boiler) and the pump is turned on to fill the boiler;

### 2 Boiler resistance switch.

Two-position switch with led.  
On activating the switch, the led comes on, and power is supplied to the resistance for the boiler water.

### 3 Coffee dispensing switch (mod. CDX).

Two-position switch:  
turn on the switch, coffee is dispensed;  
turn off the switch, dispensing of coffee is interrupted.

### 4 Electronic coffee delivery button panel.(mod. SDE). Five buttons with relative led:

A Press the button for a second, led on, release button; a small coffee is dispensed.  
The led turns off and dispensing ceases.

B Press the button for a second, led on, release the button; a big cup of coffee is dispensed.  
The led turns off and dispensing ceases.

C Press the button for a second, led on, release the button; two small coffees are dispensed from the same unit.  
The led turns off and dispensing ceases.

D Press the button for a second, led on, release the button; two big cups of coffee are dispensed from the same unit.  
The led turns off and dispensing ceases.

E Press the button for a second, led on, release the button; coffee is continuously dispensed.  
Press the button for a second, led off, release button; continuous dispensing of coffee ceases.

To interrupt dispensing taking place by pressing A-B-C-D, hold button E down until the relative led turns off.

### 5 Hot water supply switch (mod. CDX).

Two-position switch:  
turn on the switch, hot water is dispensed; turn off the switch, dispensing of hot water is interrupted.

### 6 Dose of hot water supply switch (mod. SDE).

*Press for a second, the led lights up and a dose of hot water is obtained.*

### 7 Steam supply handwheel.

*Tap: turn in an anticlockwise direction to open and clockwise to close.*

### 8 Supplementary manual water filling button positioned under the discharge basin.

*Press down to fill the boiler.*

### 9 Valved gas power tap (models with gas heating).

*Open: vertical position;  
Closed: turn 90° in clockwise direction.*

### 10 Piezoelectric button (models with gas heating).

*Firing button: press down firmly to give off the spark to light the gas for the burner.*

## 7.2. Control instruments (Fig.8)

### 11 Gauge with mobile needle on a fixed dial with a double scale and colour indicator areas.

Visual control of the pump and of the boiler pressure.

### 12 Minimum and maximum water level indicator .

Visual control of water level in boiler.

### 13 Control window (models with gas heating).

Visual control of lighting and functioning of the flame of the gas burner.

### 14 Cup-heater switch (optional).



## 7.3. Starting up

- Turn on the water supply tap 2 Fig.6.
- Turn the main switch 1; the pump is activated, filling the boiler.
- When the water reaches the correct level, the pump stops; turn the main switch 2 to begin heating the water in the boiler then turn each one until water begins to flow from them.
- Wait for the machine to reach its working pressure, gauge needle 11 on green area, and to reach the correct thermal balance.

### Models with gas (Fig.8)

- Turn on the water supply tap 2 (Fig.6).
- Turn on the gas tap 3 (Fig.6).
- Turn the main switch 1; the pump is activated, filling the boiler.
- When the correct level is reached, the pump stops. Turn the switch 2.
- Turn the gas tap 9 to the vertical open position and hold down the incorporated button, at the same time repeatedly press hard on the piezoelectric button 10 until the spark lights the gas flame (carry out this operation looking through window 13). Hold the tap button 9 down for approx. 30 seconds to allow the safety system to keep the flame lighted. If the flame goes out, repeat the operation.



Should the flame not light up, avoid insisting and close the gas tap by turning it 90° in a clockwise direction.

- Wait until the machine reaches its working pressure, gauge needle on green area, and until the correct thermal balance is achieved.



## 8. USE

The machine has a top shelf on which the cups are kept and heated, ready for use.

This is very important to obtain good coffee as the pre-warmed cup stops the coffee from growing cold too quickly.

### 8.1. Preparing coffee

- Unclamp the filter-holder from the dispensing unit and knock any grouts out into the drawer especially provided for this purpose, taking care not to damage the rim of the filter.
- Use the filter for 1 or 2 coffees, according to need.
- Fill the filter with the measure of coffee, level it off and press it down gently with the presser.
- Remove any ground coffee that has stuck to the rim of the filter while pressing.



If ground coffee is left on the rim of the filter, a leaktight seal is not ensured, with consequent leaking of water and coffee grounds.

- Lock the filter-holder into the dispensing unit firmly to obtain a leaktight seal.

- Place the cups under the spouts and start pouring using control 3 or button panel 4 according to model (Fig.8).
- When the coffee has been poured, leave the filter-holder attached to the dispensing unit until the next coffee is required.



When pouring, beware of the hot parts of the machine, especially the coffee dispensing units, the steam and hot water spouts. Do not put your hands for any reason under the units and the spouts when they are operating.

The grinding of the coffee beans is of fundamental importance to the making of good coffee, and the granular texture of the resulting grounds should be such that it takes 25-30 seconds to produce the beverage. If the coffee is ground too coarsely the coffee will be pale in colour and weak in flavour, with only a very small amount of white cream, and if the grounds are too fine, the coffee will be dark with no cream. Good coffee can only be made if the beans are freshly and uniformly ground (only possible when the blades of the coffee grinder are sharp) and are then measured out into the correct quantities (roughly 6 grams per measure).

The importance of freshly ground coffee beans is due to the fact that once ground, they rapidly lose their aromatic qualities, and fats present in the beans go rancid.

### 8.2. Preparing cappuccino (Fig.9)

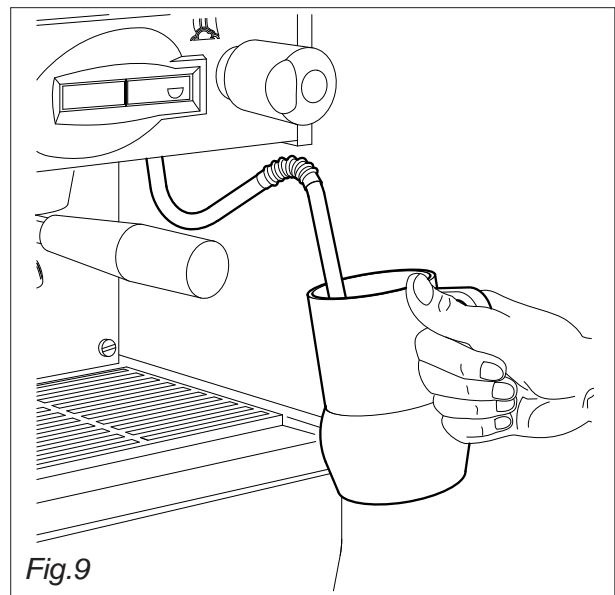


Fig.9

- Make cup of cappuccino with the express coffee.
- Use a high and narrow jug, half-filled with milk.
- Place the jug under the spout so that the nozzle touches the bottom.
- Turn on the steam tap and lower the jug so that the nozzle is almost at the surface of the milk.

- Continuously move the jug up and down so that the nozzle moves in and out of the milk, causing it to froth.
- Turn off the steam tap and pour the milk into the cup.



*Immediately after carrying out this operation, clean the spout with a sponge or a clean cloth so that the milk does not dry on it. Be careful as the spout is hot and may burn your hand.*

### 8.3. Heating a beverage

- Immerse the steam spout into the liquid to be heated.
- Gradually turn on the steam tap 7 Fig.8; the steam that bursts in the liquid heats it to the desired temperature.
- Turn off the steam tap when the desired temperature has been reached.



*Immediately after carrying out this operation, clean the spout with a sponge or clean cloth. Be careful as the spout is hot and may burn your hand.*

### 8.4. Preparing tea, camomile, etc.

- Place the jug under the hot water spout and use the delivery control according to the model (Fig.8). When the desired quantity has been obtained, turn off the switch.
- Add the beverage desired.

#### *Models SDE*

For these models, hot water is dispensed in specific measures (see paragraph 9, adjusting the dose of hot water).

To dispense hot water in different quantities, proceed as follows:

- Hold down the delivery control 4-E Fig.8 for at least four seconds then release the button; the machine continuously delivers water.
- When the desired measure has been obtained, press the button E again to interrupt delivery.

When the dose of hot water is being delivered electronically, delivery can be interrupted by pressing the button E.

When purified water is used, these beverages often assume a darker colour.

Should the user prefer a lighter coloured drink, draw fresh water from an ordinary tap and proceed with the heating phase as described in point 8.3.

## 9. ADJUSTMENT AND SETTING OF THE DOSE (where available)

### 9.1. Models SDE

It is possible to adjust the dose of coffee and hot water dispensed by electronically controlled models.

#### 9.1.1. Adjusting the dose

The quantity of coffee and hot water dispensed can be adjusted using the button panel or the hot water controls.

- 1 Press the button E on any button panel and hold it down for 8-10 seconds until water stops flowing from the dispensing unit and the led of the continuous button on the first button panel on the left begins flashing.
- 2 It is necessary to act as to make 1 or 2 cups in order to reach the correct coffee amount adjustment in the cup.
- 3 Put the filter-holder (with ground coffee) on the left unit and the cup under the spout.
- 4 Operate the selected button (i.e. button A for one small cup).
- 5 Once the required coffee amount in the cup has been reached, press the stop button E. Coffee will stop pouring and the microprocessor will store the dose.
- 6 Press the continuous button E again; the led will go out and the machine will store the new quantity.
- 7 Make the coffee and check the cup amount in order to check that programming is correct.

If some doses have to be changed (B-C-D), once at point 5 repeat the instructions in points 3-4-5 for each dose, remembering to use the filter-holder with relevant filter and freshly ground coffee.

Then carry out point 6 and repeat point 7 to check all changed doses.

If all units are to be programmed with the same doses, the selection of coffee doses is finished. If the dosage of another unit is to be changed (1-2-3-4 doses), proceed as indicated in the above-mentioned point 1-7, using only the button panel of the selected unit.

#### 9.1.2. Adjusting the quantity of hot water

Proceed as follows:

- 1 Press the continuous E button on any button panel and hold down for 8-10 seconds until water stops flowing from the dispensing unit and the led of the E button on the first button panel on the left starts flashing. The machine is ready to accept quantity variations.

- 2 Put a cup or a jug to receive the water under the water spout.
- 3 Push the delivery button 6.
- 4 Once the required amount is reached, press the button 6 again. Water will stop pouring and the microprocessor will store the dose.
- 5 Once adjusted, press the stop-continuous button E on any button panel; the led will go out and the machine will store the new quantity.
- 6 Pour out doses of hot water to check that programming is correct.

### WARNING!

The amount of hot water dispensed can be controlled by proceeding as follows:

- press the hot water control button 6 and hold down for at least 4 seconds; when the button is released, the machine will dispense water continuously.;
- to manually stop dispensing, press the water control button 6 again when the required amount has been dispensed.

To stop dispensing the measured amounts of hot water, press the water control button 6.



## 10. MAINTENANCE



*Maintenance operations have to be carried out when the machine is off and cold and the plug is disconnected. Some particular operations have to be effected when the machine is operating.*

*Do not clean the machine by using metal or abrasive devices, such as steel wool, metal brushes, needles, etc. or general detergents (alcohol, solvents, etc.)*

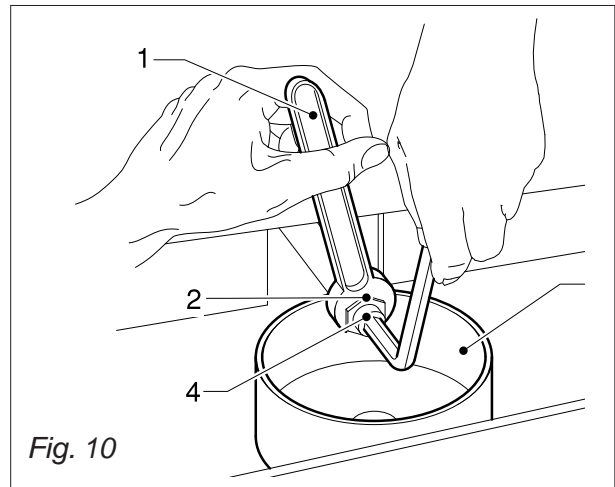
*When necessary, use special detergents for coffee machines that can be bought in specialized service centres.*

### 10.1. Daily

Use a clean cloth or sponge that does not leave hairs or fluff (preferably cotton or linen).

- Carefully clean the outside surface, following the grain of the satin finish on the parts in stainless steel.
- Clean the steam and hot water spouts, check that the nozzles are not encrusted (if they become encrusted, be careful not to deform or damage them).
- Clean the spray units and the seals under the casing of the delivery units using the special brush supplied

- Remove the filter-holders of the machine and remove the filters and the clamp which secures the filter, use a brush to remove any coffee deposits and rinse with hot water in order to dissolve any grease deposits.



### 10.2. Weekly



Operations to be carried out with the machine operative and under pressure.

- Place the supplied blind filter in the filter-holder, put in a spoonful of detergent in powder for coffee machines and fit the filter-holder in the unit to be cleaned.
- Press the coffee dispensing button and draw water for approx. 30 seconds.
- Stop and start dispensing several times until clean water comes out of the discharge unit tube.
- Remove the filter-holder, take out the blind filter and insert a normal one. Replace the filter-holder on the unit and rinse by drawing water several times.
- Make a coffee to eliminate any unpleasant taste.

### Cleaning the filters and delivery heads

Operation to be carried out when the machine is off and cold.

- Prepare a solution of 4 sachets of detergent powder Code **69000124** dissolved in a litre of boiling water in a stainless steel, plastic or glass recipient (**NOT ALUMINIUM OR IRON**).
- Remove the filters and immerse them with the filter holders in the prepared solution, leaving them for at least 10/20 minutes (all night is better).
- Remove them from the container and rinse them thoroughly in running water.
- Remove the cup rack 1 (Fig.11), slide out the drip tray and clean them both.

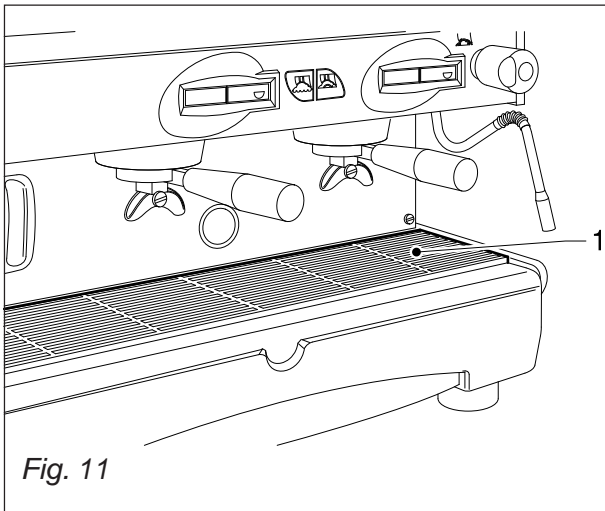


Fig. 11

- Check and clean the drainage sump 3 (Fig.12), removing any sludge with the help of a spoon.

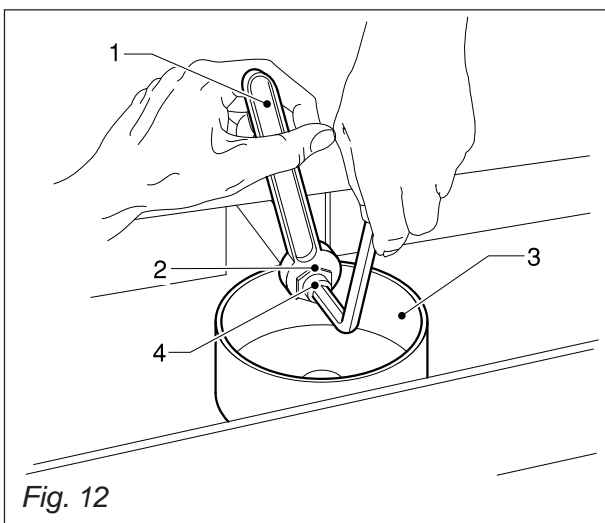


Fig. 12

### 10.3. Periodical maintenance

Have been fitted with economizers which do not draw water from the boiler to make hot water, the water in the boiler need only to be renewed from time to time.



#### 10.3.1. Renewal of water in the boiler

To be carried out only by qualified personnel.

- Turn off the machine and wait for the pressure in the boiler to diminish (gauge needle on "0").
- Using a spanner firmly hold 1 the outlet pipe 2 Fig.12 situated about the drainage sump while loosening the hexagonal sealing screw 4 by 3 turns at the most.
- Drain off the water and tighten the screw 4.
- Refill the boiler (paragraph 7.3.).

#### 10.3.2. Regeneration

##### Softener DP2 - DP4

Regenerate the water softener within the time-limits specified for the softener as follows:

##### DP2

- nr.1 regeneration per month for 500 coffees/day;
- nr.2 regenerations per month (once a fortnight) for 1000 coffees/day.

##### DP4

- nr.1 regeneration per month for 1000 coffees/day;
- nr.2 regenerations per month (once a fortnight) for 2000 coffees/day.

This table has been drawn up according to a water hardness of 25 degrees calculated on the French scale.

See the documentation included with the softener for the instructions for use.

## 11. STOPPING THE MACHINE

### A - Temporary stop

- Carry out cleaning and maintenance operations.
- Wind up the cable and fasten it to the machine with sticky tape.
- Cover the machine and place it in a dry room. Do not leave it exposed to atmospheric agents and do not allow it to be touched by children or unfit persons.

To disconnect from the main power supply, consult qualified personnel.

### B - Definitive stop

- Besides carrying out the operations necessary for a temporary stop, cut off the cable, pack the machine in cardboard, polystyrene or other packing material and consign it to firms authorized for its disposal or to second-hand goods dealers.

## 12. PROBLEMS AND REMEDIES



*Check operations to be carried out by the user with the plug disconnected.*

*For any type of problem or inconvenience not specifically indicated, disconnect the plug and contact our service centre without attempting any direct repairs.*

- A) The machine does not start:
  - check that the plug is connected;
  - In case of power failure wait for the power to return and check if the earth leakage protection circuit breaker or the main switch is on;
  - check the condition of the plug and the supply cable; if damaged have them replaced by qualified personnel.
- B) There is water under the machine:
  - check that the drainage tray is not obstructed.
- C) Slow dispensing:
  - check that the filters and delivery heads are clean;
  - check that the coffee is not too finely ground.
- D) Irregular steam delivery:
  - check that the nozzles are not obstructed.

### 13. MACHINES WITH ALTERNATIVE GAS HEATER VERSION



N.B. Installation of the machine and any adjustment or adaptation to the type of gas should be done by a technically qualified person.

The machine leaves the factory all set for use with liquid gas (GPL).

The gas regulator (1) is therefore fitted with the appropriate injector shown in the table below:

Model	Nominal thermic capacity	GPL G30 - 29 mbar	Natural gas G20 - 20 mbar
2 Gr.	2,5 KW (2150 Kcal/h.)	75	102
3-4 Gr.	3,3 KW (2850 Kcal/h.)	90	135

The primary air intake regulator (2) is set with the reference notch showing "GPL" corresponding to the securing screw (3).

The flame is regulated (minimum and maximum) to suit this type of gas.

If the machine is to be used with a different type of gas, it will be necessary to replace the injector in accordance with the above table and to rotate the primary air regulator (2), which, in the case of natural gas, will have to be set with the reference notch showing "N" corresponding to the securing screw (3).

To do this, it will of course be necessary to loosen the securing screw (3) and to tighten it again after rotating the primary air intake regulator (2).

Connections to mains gas, from the gas tap available in the room to the valve fitted on the machine, must be carried out in accordance with the regulations in force, using a flexible pipe or a rigid pipe in annealed copper. In the latter case, the special rubber-pipe fitting in connected tightly to the valve by means of the biconical nozzle and securing nut supplied.

The flexible pipe is fitted over the end of the mains outlet and secured with the metal strip supplied.

Alternatively, the annealed copper pipe can be connected up, again using the special biconical nozzle and the appropriate nuts, directly to the valve.

Once the machine has been connected up to the gas main, and after filling the boiler up with water in accordance with the instructions in the booklet ("INSTRUCTIONS FOR USE AND MAINTENANCE"), the burner can be lit in the following manner:

- Open the main gas tap.
- Press on the gas valve knob, on the machine rotate it 90° anti-clockwise, and keep it pressed in. At the same time, press the piezoelectric lighter one or more times – the lighter knob bears a symbol resembling a spark – until the burner lights up.
- Wait about 20 seconds, then release the valve knob and the burner should stay lit – the flame is visible through the special hole in the panel behind the dispenser units.

N.B.

Should the burner not light up, do not persist, but release the valve knob, and then check that lighter spark on the burner is in order and about 5 mm long.

Should the flame go out when the valve knob is released, check the position of thermocouple and the circuit connected to it.

The flame should be bright blue; if not, slightly regulate the primary air intake (2) until the desired effect is achieved.

Wait until the machine has the correct pressure, according to instructions. Otherwise, adjust the gas pressure regulator, which has two regulating screws. The one that protrudes more (4) serves to regulate the boiler's operating pressure, while the other (5) serves to set the flame at the minimum.

When the machine is pressurized, check to see that the minimum flame is correct by adjusting the screw (4) if necessary; after loosening the locking-nut, unscrew the screw until it feels loose (the main gas-pipe is closed), and check whether, under these conditions, the low flame remains lit, thus acting as a pilot.

If the flame is too high, it will be necessary to regulate screw (5), turning it slightly clockwise, of course after having loosened the locking-nut. If, on the contrary, the flame tends to go out, then regulate screw (5) by turning it anti-clockwise, until a very low, but constant flame is obtained. Having achieved this correct adjustment of the minimum flame, hold the screw still and lock it with the locking-nut.

Then rotate the screw (4) clockwise until there is a high flame, and wait for the boiler to reach the desired operating pressure: if the flame dies down before reaching the required pressure, tighten screw (4) further; if the flame dies down at a higher pressure, then unscrew the screw.

Check once or twice by opening the steam tap to release the pressure in the boiler, then hold screw (4) still and lock it with the locking-nut.

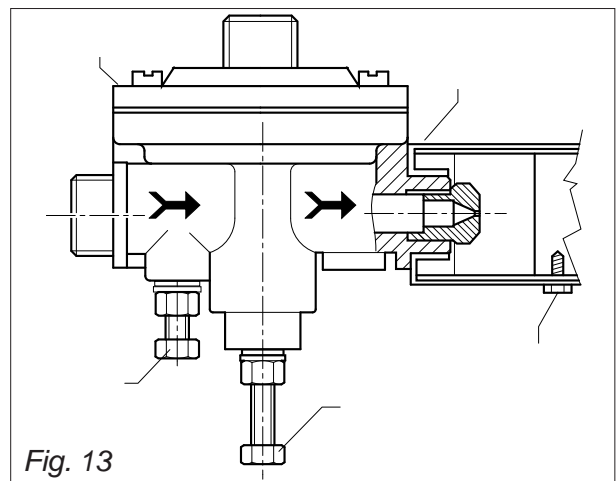


Fig. 13

I	ITALIANO	5-20
F	FRANCAIS	21-36
D	DEUTSCH	37-52
GB	ENGLISH	53-68
<b>E</b>	<b>ESPAÑOL</b>	<b>69-84</b>

SCHEMI ELETTRICI SCHEMAS ELECTRIQUES SCHALTPLANE WIRING DIAGRAMS <b>ESQUEMAS ELECTRICOS</b>	<b>86-93</b>
---	--------------

## E ESPAÑOL

### ÍNDICE

Datos de identificación de la máquina .....	70
1. Advertencias generales .....	71
2. Descripción de las máquinas .....	71
2.1. Especificaciones funcionales .....	72
2.2. Dotaciones de las máquinas .....	74
2.3. Protecciones mecánicas .....	74
2.4. Seguridades eléctricas .....	74
2.5. Ruido aéreo .....	74
2.6. Vibraciones .....	74
3. Datos técnicos .....	74
3.1. Dimensiones y pesos .....	74
4. Destinación de uso .....	75
4.1. Contraindicaciones de uso .....	76
5. Transporte .....	76
5.1. Embalaje .....	76
5.2. Control a la recepción .....	76
6. Instalación .....	76
6.1. Enlaces a predisponer a carga del cliente.....	76
6.1.1. Alimentación de agua y gas .....	76
6.1.2. Alimentación eléctrica .....	77
6.2. Operaciones preliminares	
6.3. Colocacion .....	77
7. Puesta en servicio .....	78
7.1. Mandos .....	78
7.2. Instrumentos de control .....	79
7.3. Puesta en marcha de la máquina .....	79
8. Uso .....	80
8.1. Cómo se prepara el café .....	80
8.2. Cómo se prepara el capuchino .....	80
8.3. Cómo se calienta una bebida .....	81
8.4. Cómo se preparan té, manzanilla, etc. .....	81
9. Regulación y calibraciones del las dosis ....	81
9.1. Para modelos SDE .....	81
9.1.1. Regulación dosificación .....	81
9.1.2. Regulación dosis de agua .....	81
10. Manutención .....	82
10.1. Diaria .....	82
10.2. Semanal .....	82
10.3. Manutenciones periódica .....	83
10.3.1. Sustitución de agua .....	83
10.3.2. Regeneración .....	83
11. Puesta fuera de servicio .....	83
12. Inconvenientes y remedios .....	83
13. Version maquinas con calentamiento suplemental por gas .....	84



*Las operaciones indicadas con este símbolo son de exclusiva pertinencia del técnico instalador*



*Las operaciones indicadas con este símbolo deben ser efectuadas por el usuario.*

DENOMINACIÓN: **Máquina para café serie MILLENNIUM**

MODELOS: **SDE - CDX**

VERSIONES: **2 - 3 - 4 GRUPOS**

La tarjeta situada en la cubierta del presente documento corresponde a la tarjeta de identificación colocada sobre la máquina, Fig. 2.(Pos. A).

Esquema de identificación de los datos de la tarjeta:

1			
2	3	4	
5			
6	7	8	
9	10	11	
12			13

- 1 Fabricante
- 2 Modelo y versión
- 3 Tensión eléctrica
- 4 Marca CE (donde pedido)
- 5 Número de matrícula
- 6 Datos caldera
- 7 Absorción total de la máquina
- 8 Grado de protección
- 9 Potencia motor
- 10 Potencia elemento calefactor
- 11 Frecuencia eléctrica
- 12 Marca de conformidad
- 13 Año de fabricación

Fig. 1

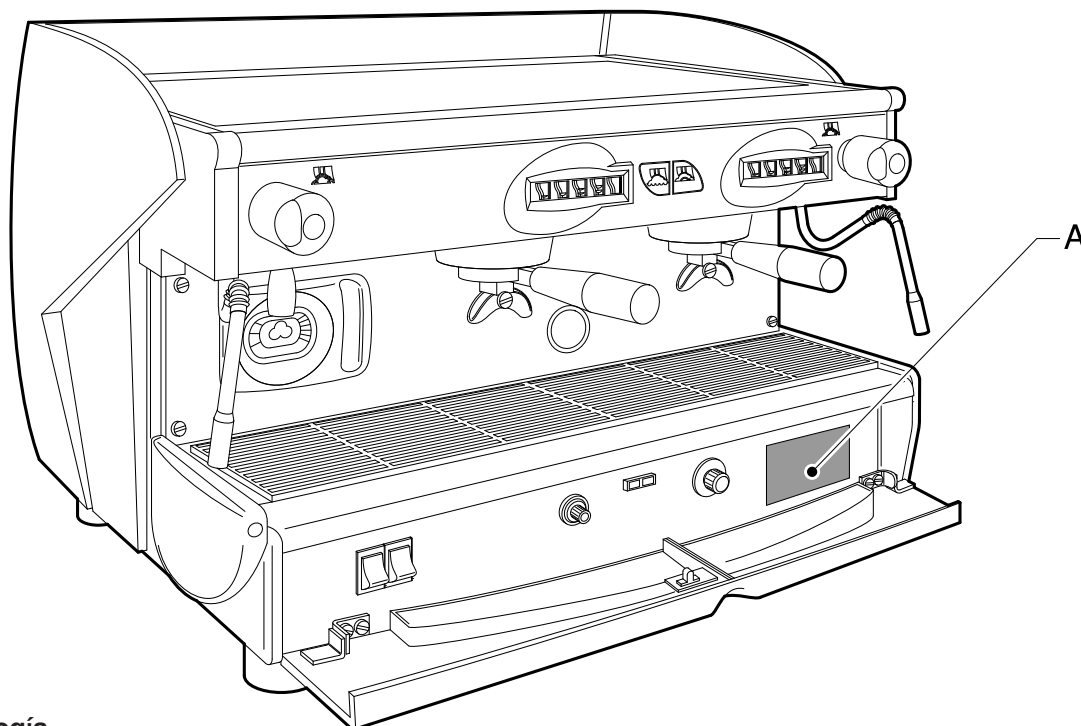


Fig. 2

### Simbología



Señal de peligro que indica la necesidad de atenerse escrupulosamente a las instrucciones a qué se refiere a fin de evitar posibles daños a la máquina o accidentes.

Este folleto constituye una parte integrante y esencial del producto y deberá ser entregado al usuario. Para un empleo correcto del aparato, leer atentamente el manual y atenerse a todas las indicaciones presentadas en él. Guardar cuidadosamente este folleto para toda ulterior consulta.



## 1. ADVERTENCIAS GENERALES

- Los elementos de embalaje (bolsitas de plástico, poliestireno expandido, clavos, cartones, etc.) no se deben dejar al alcance de niños ya que son potenciales fuentes de peligro.
- Antes de conectar la máquina comprobar que los datos de tarjeta correspondan a los de la red eléctrica de distribución.
- Se prohíbe el empleo de adaptadores, enchufes múltiples y/o prolongas.
- En caso de dudas o de incertidumbres solicitar un control, por parte de personal cualificado, de la instalación de alimentación eléctrica que tiene que cumplir los requisitos de las normas de seguridad vigentes, entre las cuales:
  - puesta a tierra eficaz;
  - sección de los conductores suficiente para la potencia de absorbimiento;
  - dispositivo interruptor de seguridad eficiente.
- Colocar la máquina sobre una superficie impermeable (fórmica, acero, cerámica, etc.) lejos de fuentes de calor (hornos, hornillos, chimeneas, etc.) y en ambientes donde la temperatura no sea inferior a +5°C. **TEME EL HIELO**
- No exponer la máquina a las intemperies ni colocarla en ambientes con humedad elevada, como locales de lo baño, etc.
- No obstruir las rejillas de aspiración o disipación, en particular no tapar con paños u otros objetos la superficie caliente-tazas.
- La máquina embalada se almacena en un lugar resguardado de las intemperies, seco y sin humedad. La temperatura tiene que ser nunca inferior a +5°C.  
Se pueden apilar como máximo 3 bultos iguales. Evitar de poner encima del embalaje bultos pesados de otro tipo.
- En caso de emergencia, como principio de incendio, ruidosidad anómala, sobrecalentamiento, etc., intervenir inmediatamente y desconectar la alimentación eléctrica de red, cerrar los grifones del gas y del agua.
- Utilizar sólo accesorios y repuestos autorizados por el productor. Esto significa garantía de seguro funcionamiento sin inconvenientes.



Una instalación errada puede ocasionar daños a personas y cosas de cara a los cuales el fabricante no puede ser considerado responsable.

## 2. DESCRIPCIÓN DE LAS MAQUINAS

Las máquinas de la serie MILLENNIUM son fabricadas para preparar café expreso y bebidas calientes.

El principio de funcionamiento consiste en una bomba volumétrica al interior de la máquina que alimenta la caldera en la que se produce el calentamiento del agua.

Accionando los mandos el agua es enviada a los erogadores externos en forma de agua caliente o vapor según las necesidades.

En los modelos con economizador el agua a utilizar para preparar las bebidas es tomada al momento de la red hídrica, presurizada por la bomba y calentada instantánea-mente por el vapor generado por la caldera.

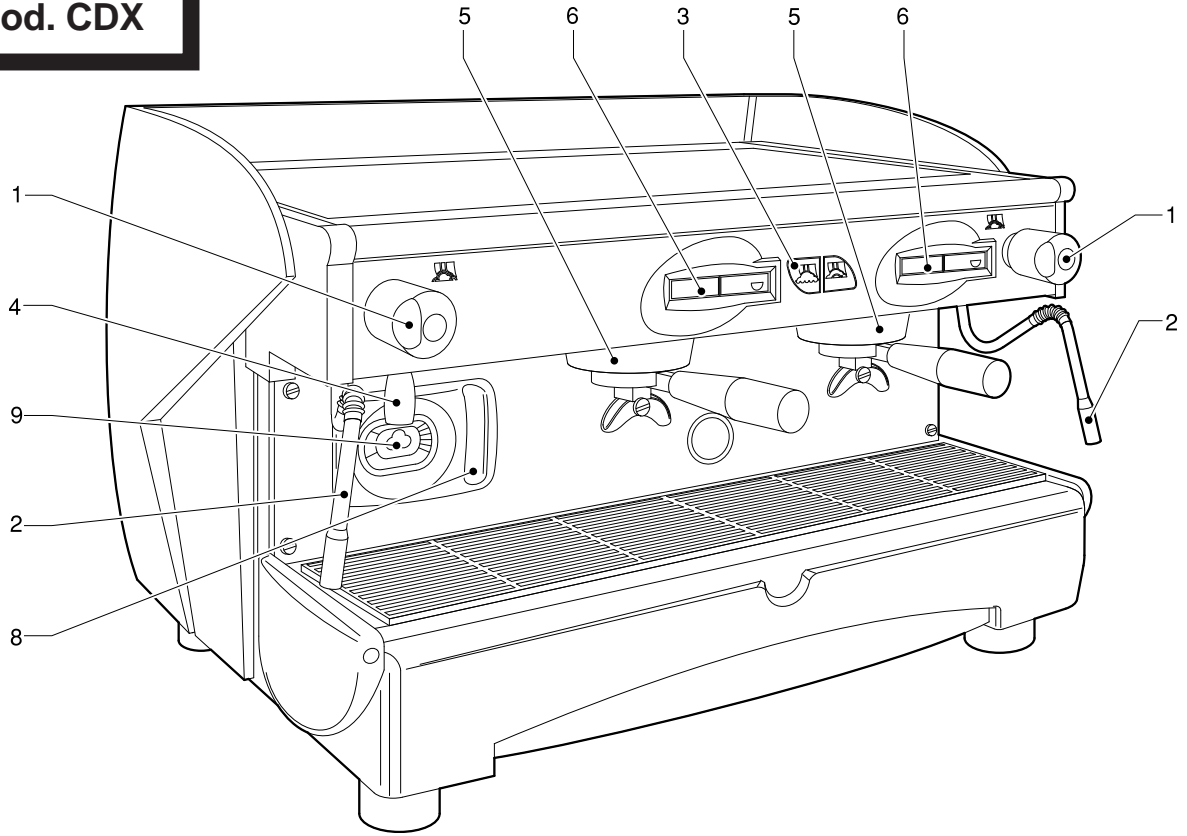
La máquina está formada por una estructura portante en acero a la que se fijan los componentes mecánicos y eléctricos. Todo está cubierto con paneles de cobertura total realizado en poliuretano barnizado y en acero inox

En la parte frontal de la máquina se realizan las operaciones productivas y están situados los mandos, los aparatos de control y los suministradores.

Encima de la máquina hay una superficie destinada al calentador de las tazas.

## 2.1. Especificaciones funcionales y composición de las máquinas

**mod. CDX**



**mod. SDE**

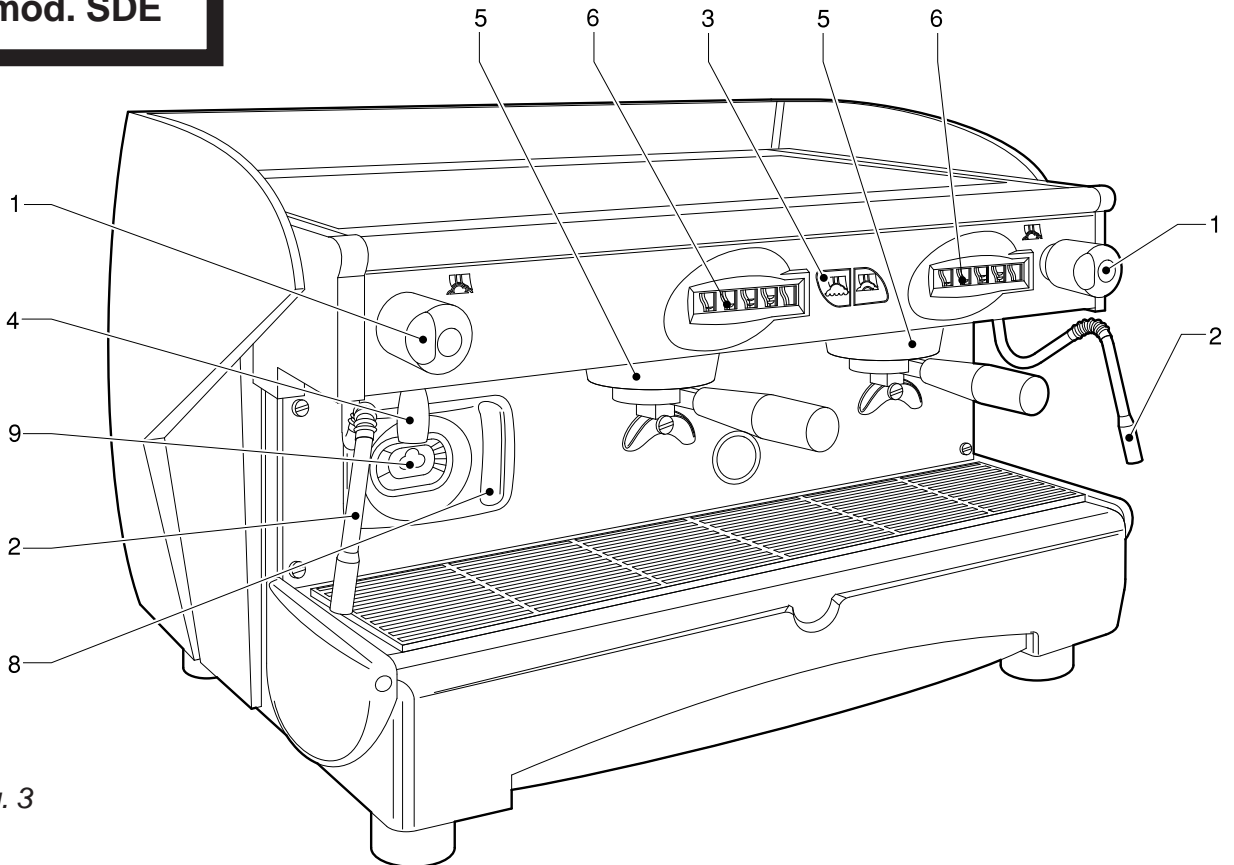


Fig. 3

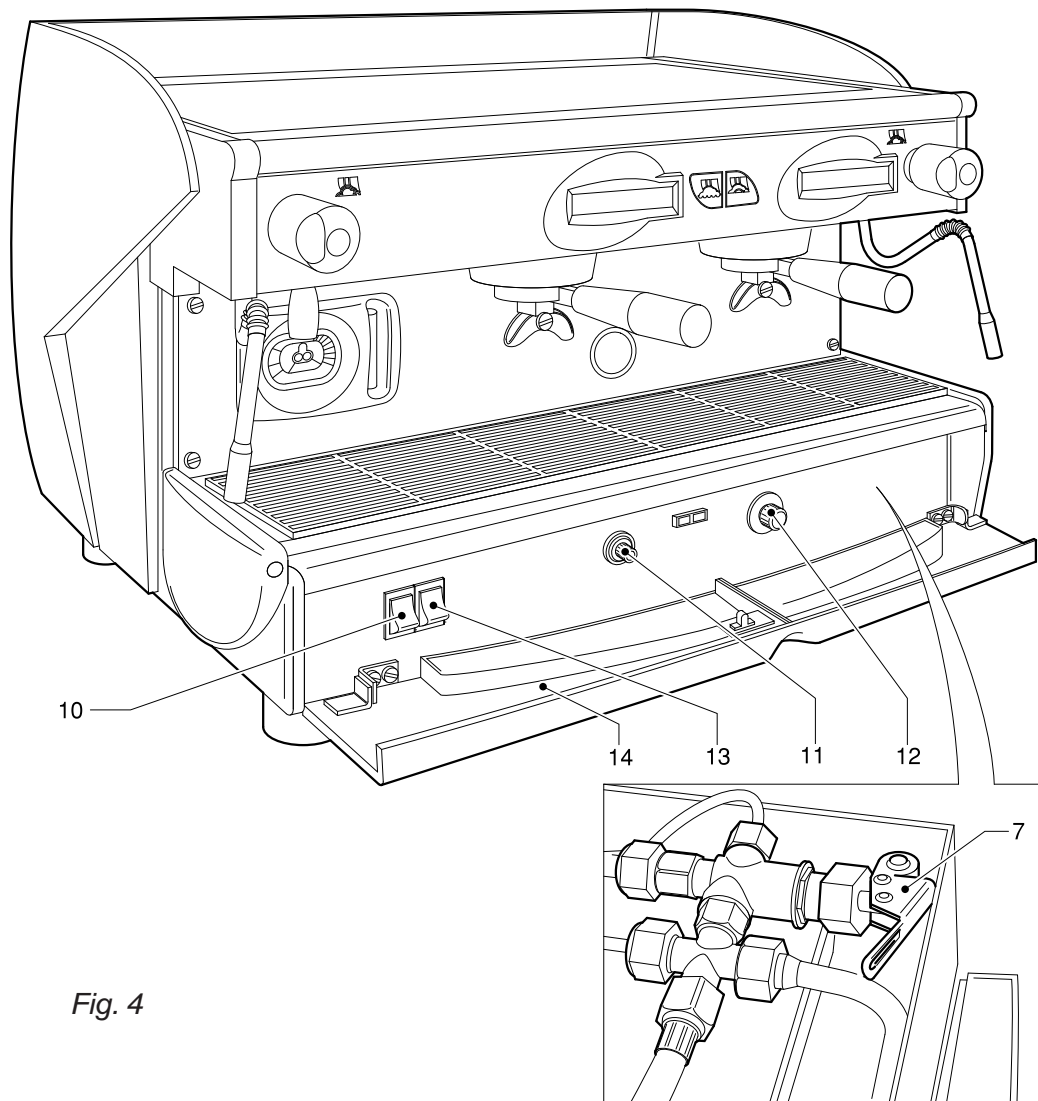


Fig. 4

	A	B	C	D	E	F
SDE	-	ok	2 - 3 - 4	2	1	ok
CDX	ok	-	2 - 3 - 4	2	1	ok

**Explicación de la simbología:**

- A** Funcionamiento semiautomático; puesta en marcha y paro suministro manual
- B** Funcionamiento automático; control electrónico suministro dosis café y agua caliente
- C** N° grupos suministro café
- D** N° lanzas suministro vapor
- E** N° lanzas suministro agua caliente
- F** Funcionamiento con economizador

A pedido con calefacción de gas.

- 1 Grifo suministro vapor
- 2 Lanza vapor
- 3 Comando suministro agua caliente
- 4 Lanza agua caliente
- 5 Grupo suministro café
- 6 Comando suministro café
- 7 Pulsante carga manual agua (sólo SYSTEM)
- 8 Nivel óptico (sólo SYSTEM)
- 9 Manómetro
- 10 Interruptor general y testigo interruptor encendido
- 11 Encendedor gas (para modelos previstos)
- 12 Grifo gas con válvula (para modelos previstos)
- 13 Interruptor y luz testigo conexión resistencia caldera.
- 14 Apertura inferior para acceso a los mandos.

## 2.2. Dotaciones de las máquinas

	2 GRUPOS	3 GRUPOS	4 GRUPOS
Portafiltro 1 dosis	1	1	1
Portafiltro 2 dosis	2	3	4
Filtros	3	4	5
Filtro ciego	1	1	1
Tubo carga 1 mt.	1	1	1
Tubo carga 1,5 mt.	1	1	1
Tubo descarga 1,5 mt.	1	1	1
Uniones	1	1	1
Fusibles	*6	*6	*6
Dosificador y macillo	1	1	1
Folleto de instrucc.	1	1	1
Cepillo	1	1	1
Esquemas electricos	1	1	1

\* Sólo para modelos SDE

Modelos equipados con accesorios de conexión gas (cuando aplicada).

### 2.3. Protecciones mecánicas

Las protecciones con que van equipadas las máquinas son:

- paneles integrales de protección de las partes sometidas a calor y del generador de vapor y agua caliente;
- superficie caliente-tazas con recipiente para los líquidos que puedan verterse accidentalmente;
- superficie de trabajo con rejilla y recipiente inferior para recoger líquidos;
- válvula de expansión sobre la instalación hidráulica y válvula en la caldera para prevenir sobrepresiones
- válvula interceptadora sobre la instalación hidráulica a fin de evitar reflujos en la red de alimentación.

### 2.4. Seguridades eléctricas

Las seguridades previstas son:

- comandos del teclado DE a baja tensión, 5 Voltios;
- protección térmica sobre el motor de la bomba;
- termopar de control falta gas y termóstato de control termopar que cierra automáticamente el grifo del gas;
- térmica salva-resistencias (donde previsto).

### 2.5. Ruido aéreo

En el puesto de trabajo por lo general no se rebasa nunca el nivel de presión sonora de 70 dB(A).

### 2.6. Vibraciones

La máquina viene provista de patas de goma anti-vibraciones. En condiciones normales de trabajo la máquina no genera vibraciones dañinas para el operador o el ambiente.

## 3. DATOS TÉCNICOS

### 3.1. Dimensiones y pesos

	2 GRUPOS	3 GRUPOS	4 GRUPOS
A mm	770	1010	1250
B mm	700	940	1180
C mm	540	540	540
D mm	470	470	470
H mm	500	500	500
Capacidad caldera l.	11	16	22
Peso máquina kg	67	83	100
Entrada agua	3/8"	3/8"	3/8"
Descarga Ømm	14	14	14
<b>Embalaje</b>			
Volumen m <sup>3</sup>	0,35	0,45	0,60
Dimensión L x P x H mm	880x650x605	1120x650x605	1360x650x680
Peso bruto kg	82	100	122

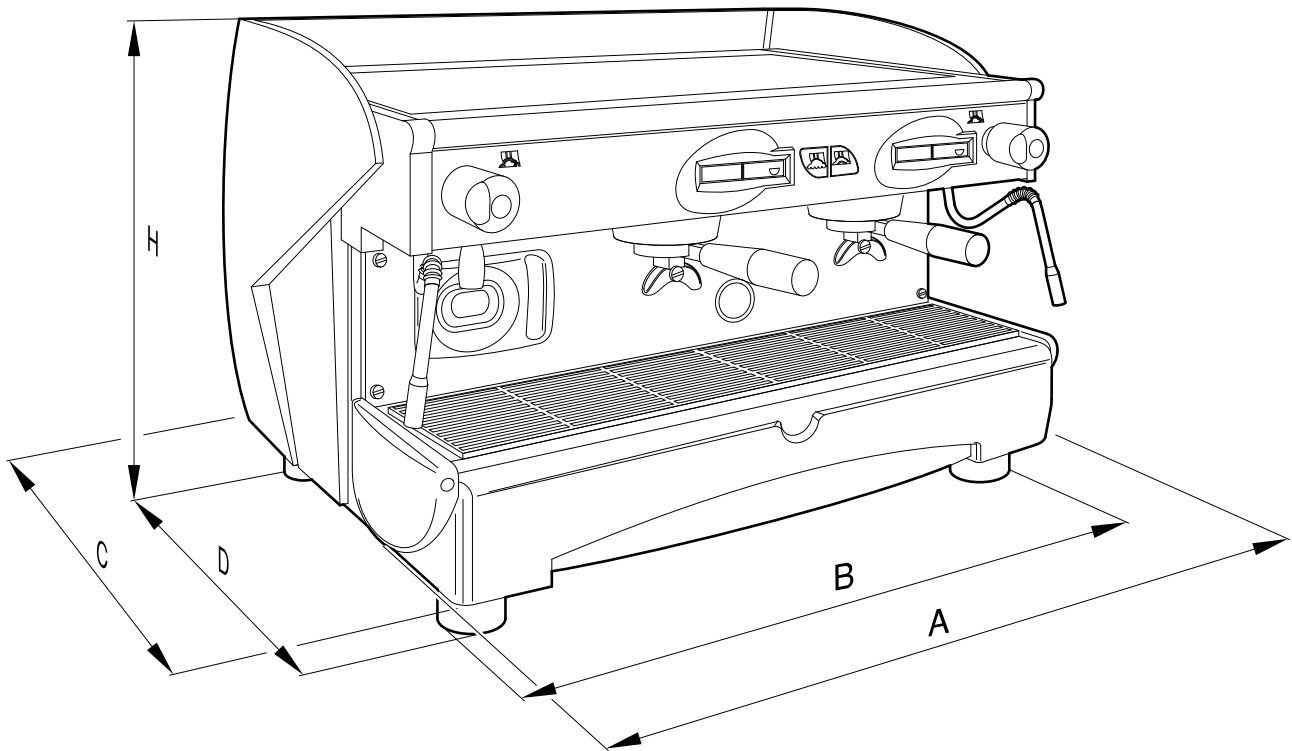




Fig. 5

 Para los datos técnicos de enlace eléctrico, véase la tarjeta de identificación de la máquina, Fig.1.


Las máquinas con calefacción de gas viene provistas de un kit de uniones standard con las cuales es posible efectuar los siguientes tipos de enlace:

- con tubo rígido directo;
- con tubo de cobre y doble cono;
- con portagoma.

 El enlace con el gas ha de ser efectuado cumpliendo escrupulosamente las normas de seguridad vigentes en el país en que se instale la máquina.

#### 4. DESTINACIÓN DE USO

Las máquinas han sido diseñadas, fabricadas y protegidas para ser empleadas como máquinas para preparar café expreso y bebidas calientes (té, capuchino, manzanilla, etc.); todo otro uso ha de ser considerado impropio y por tanto peligroso.

 El fabricante declina toda responsabilidad por daños a personas o cosas debidos a un uso impropio, errado o irrazonable.

El operador se debe atener siempre a las indicaciones de uso y manutención presentadas en el presente folleto. En caso de dudas o anomalías de funcionamiento, parar la máquina, abstenerse de efectuar reparaciones o intervenciones directas y dirigirse al servicio de asistencia.

#### El operador no tiene que:

- tocar con las manos las zonas calientes y de erogación;
- apoyar recipientes de líquidos sobre la máquina;
- poner las manos debajo de los suministradores durante el uso;
- intervenir para trabajos de mantenimiento o transporte del aparato con la línea enchufada y la máquina caliente;
- lavar la máquina con chorros de agua directos o a presión;
- sumergir completa o parcialmente la máquina en agua;
- utilizar la máquina cuando el cable de alimentación presenta daños;

- tocar la máquina con manos o pies mojados o húmedos;
- utilizar la máquina en presencia de menores en las cercanías;
- dejar utilizar la máquina por parte de menores o personas incapaces;
- obstruir las rejillas de aspiración o disipación del calor con trapos u otros objetos;
- Utilizar la máquina si estuviera mojada o muy húmeda por fuera de la zona de erogación.

#### 4.1. Contraindicaciones de uso

Las máquinas están destinadas para uso exclusivamente alimentar por lo que se prohíbe el empleo de líquidos o materiales de otro género como por ejemplo calentar líquidos o introducir molido en el portafiltro que puedan generar peligros y polucionar los suministradores.



*El fabricante declina toda responsabilidad por daños a personas o cosas ocasionados por un empleo impropio, erróneo o impensado del aparato y por el uso de las máquinas por parte de operadores no profesionales.*

### 5. TRANSPORTE

#### 5.1. Embalaje

Las máquinas son entregadas en un único bulto con embalaje en cartón robusto y partes internas de protección.

En el embalaje están marcadas las simbologías convencionales a las cuales atenderse durante el desplazamiento y el almacenamiento del bulto.



*Efectuar el transporte manteniendo siempre el bulto en posición vertical, no volcarlo y cargarlo sobre un lado, procediendo con cautela a fin de evitar choques o exposición a las intemperies.*

#### 5.2. Control a la recepción

Comprobar que la máquina recibida sea la indicada en la documentación que la acompaña, incluidos eventuales accesorios.

Comprobar que durante el transporte no haya sufrido daños y caso de haberlos sufrido avisar inmediatamente al transportista y a nuestra oficina Clientes.



*Los elementos del embalaje (bolsitas de plástico, poliestireno expandido, clavos, cartones, etc.) no se deben dejar nunca al alcance de niños ya que son potenciales fuentes de peligro.*

*No dispersar en el medio ambiente los elementos del embalaje, si no despacharlos entregándolos a las entidades encargadas de tales actividades.*



## 6. INSTALACIÓN

Las máquinas están dotadas de pies ajustables en altura.

La superficie sobre la cual va instalada la máquina ha de estar bien nivelada, seca, ser robusta y estable y tener una altura de aproximadamente 110 cm con respecto al suelo.

Para el buen funcionamiento de la máquina no son necesario anclajes para la superficie de apoyo ni soluciones técnicas aptas para limitar las vibraciones.

Se aconseja dejar unos espacios libres alrededor de la máquina para facilitar su uso y las operaciones de manutención.

Caso de que la máquina estuviera mojada o muy húmeda hay que abstenerse de proceder con la instalación hasta cuando no se esté seguros de que se haya secado completamente. De todas formas es necesario hacer efectuar un control preventivo por parte del servicio de asistencia a fin de verificar eventuales daños que los componentes eléctricos hayan podido sufrir.

Prever en proximidad de la máquina una zona a destinar para el molidor-dosificador (véase la relativa documentación).

Normalmente las máquinas viene provistas de un suavizador de tipo DP2 o DP4 que ha de ser enlazado a cargo del instalador según las normas vigentes.

En caso de montaje de un suavizador diferente referirse a la documentación del producto seleccionado. El instalador tiene que predisponer un cajón para los posos de café.



#### 6.1. Enlaces a predisponer a cargo del cliente



*Las operaciones de enlace deben ser efectuadas por personal cualificado y en el pleno respeto de las reglas federales, estatales o locales.*

##### 6.1.1. Alimentación de agua y gas (Fig.6)

Las acometidas han de llegar a las cercanías de la máquina.

- Tubo de descarga agua 1, de diámetro interior mínimo de 30 mm, dotado con sifón inspeccionable.
- Tubo de alimentación agua de red 2 con grifo de exclusión de 3/8" G y válvula interceptadora.
- Tubo de alimentación gas 3 con grifo de exclusión.



*Las máquinas equipadas con calefacción de gas han de ser instaladas conformemente a las normas locales vigentes.*

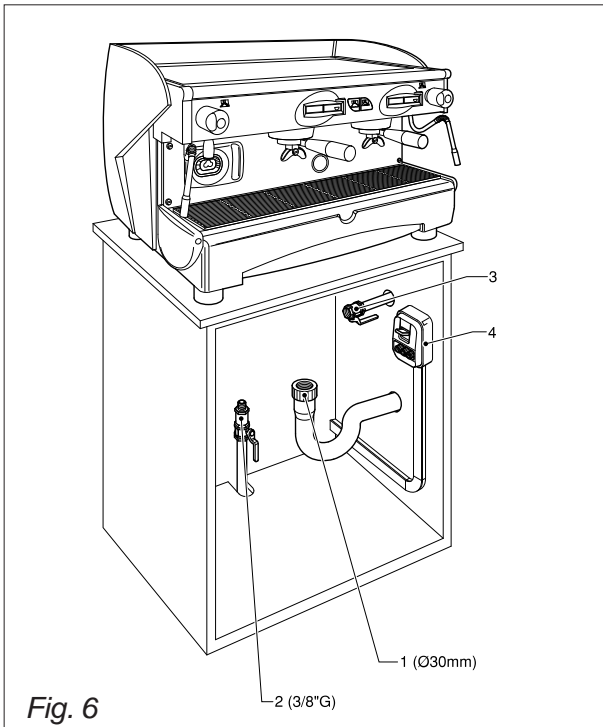


Fig. 6



### 6.1.2. Alimentación eléctrica

La máquina se suministra lista para el enlace, de acuerdo con las especificaciones eléctricas requeridas.

Antes de conectar la máquina hay que asegurarse de que los datos de la placa (Fig. 1) correspondan a los de la red de distribución eléctrica.

El cable de alimentación eléctrica debe enlazarse directamente a la conexión que se ha predispuesto con anterioridad, de acuerdo con las normas vigentes. Hay que asegurarse de que la puesta a tierra sea eficiente y responda a los parámetros de las normas vigentes.

La instalación de puesta a tierra y de protección contra las descargas atmosféricas debe estar realizada obligatoriamente como lo prescriben las normas.

Para la red de alimentación hay que utilizar un cable a norma con conductor de protección (cable de tierra).

Para la alimentación trifásica hay que utilizar un cable de 5 conductores (3 fases + neutro + tierra).

Para la alimentación monofásica hay que utilizar un cable de 3 conductores (fase + neutro + tierra).

En ambos casos, antes del cable de alimentación hay que predisponer un interruptor automático diferencial (Fig. 6), que incluya los disparadores magnéticos según los datos presentados en la placa de identificación de la máquina (Fig. 1). Los contactos deben tener una apertura igual o superior a 3 mm. Se recuerda que cada máquina debe estar dotada de sus propias seguridades.

#### ATENCIÓN



*Si el cable de alimentación está dañado, debe ser sustituido por el fabricante o por su servicio de asistencia técnica, o igualmente por una persona con una cualificación similar, de modo que se pueda prevenir cualquier riesgo.*



### 6.2. Operaciones preliminares

#### INSTALACION DE LA VALVULA V.A.

En la parte superior de la caldera hay la valvula v.a.: **mientras instalen la maquina tiene que sacar le lengüeta "A" y asegurarse de que el pernio "B" se mueva liberamente.**

Esa operacion es de la maxima importancia por el correcto funcionamiento de la maquina.

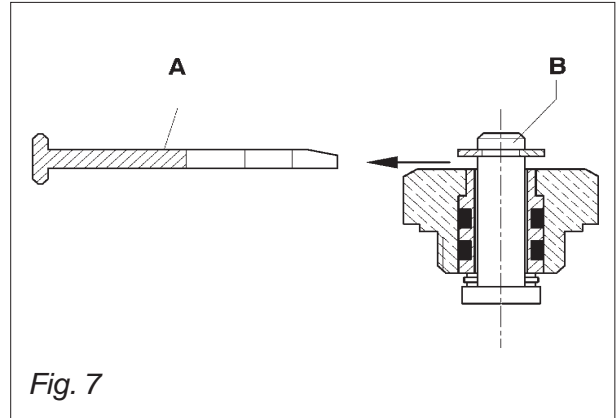


Fig. 7



### 6.3. Colocación

● Colocar el cuerpo de la máquina sobre la superficie horizontal preparada al efecto.

Antes de efectuar los enlaces lavar esmeradamente los tubos del agua de red:

- Abrir completamente el grifo del agua de red y dejar fluir el agua durante unos minutos.
- Proceder luego con los enlaces de carga y descarga del agua.
- Conectar la máquina con el enchufe de corriente.
- Conectar el tubo del gas .

Lavar esmeradamente todas las tuberías del agua de la máquina:

- Abrir completamente el grifo de alimentación del agua de red.
- Accionar el interruptor general 1; aguardar a que la caldera se llene hasta el nivel programado.
- Accionar el interruptor general 2 para que el agua en la caldera comience a calentarse.
- Accionar cada grupo de modo que salga agua durante aproximadamente un minuto; repetir la operación dos veces.
- Erogar vapor por los dispositivos de lanzamiento de vapor durante aproximadamente un minuto.
- Erogar agua caliente durante aproximadamente un minuto; repetir la operación dos veces.
- Apagar los interruptores 1 y 2.
- Vaciar el agua en la caldera. Véase el punto 10.3



#### ATENCIÓN

*Cuando la máquina no efectúa erogaciones por más de 24 horas, antes de comenzar a trabajar hay que efectuar un lavado de los componentes internos, repitiendo las operaciones descritas anteriormente*

## 7. PUESTA EN SERVICIO

### 7.1. Mandos Fig.8

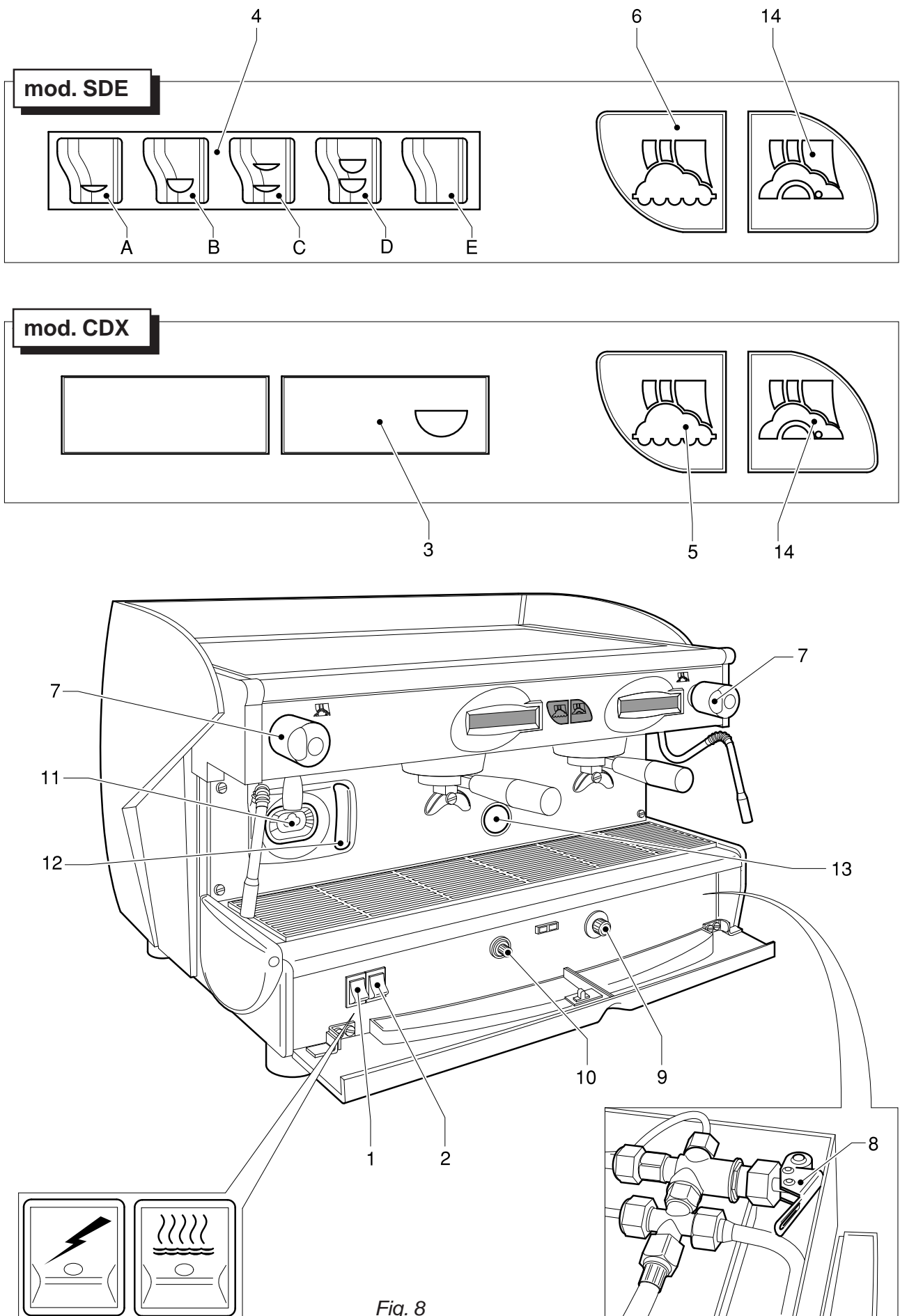


Fig. 8



### 1 Interruptor general

Selector de dos posiciones con led luminoso. Activar el interruptor, led encendido, se introduce corriente en la máquina (excluida la calefacción caldera) y activa la bomba para el llenado de la caldera;

### 2 Interruptor resistencia caldera

Selector de dos posiciones con led luminoso. Activar el interruptor, led encendido, se conecta también la resistencia para el agua en la caldera

### 3 Interruptor preparación café (mod. CDX).

Selector de dos posiciones: activar el interruptor, se procede con la preparación del café; desconectar el interruptor, se interrumpe la preparación del café.

### 4 Teclado electrónico preparación café (mod. SDE). Cinco teclas con relativo led :

A Pulsar la tecla durante un segundo, led encendido, soltar la tecla; se activa la preparación de un café corto. El led se apaga una vez terminada la preparación.

B Pulsar la tecla durante un segundo, led encendido, soltar la tecla; se activa la preparación de un café largo. El led se apaga una vez terminada la preparación.

C Pulsar la tecla durante un segundo, led encendido, soltar la tecla; se activa la preparación de dos cafés cortos por el mismo grupo. El led se apaga una vez terminada la preparación.

D Pulsar la tecla durante un segundo, led encendido, soltar la tecla; se activa la preparación de dos cafés largos por el mismo grupo. El led se apaga una vez terminada la preparación.

E Pulsar la tecla durante un segundo, led encendido, soltar la tecla; se activa la preparación continua de café.

Pulsar la tecla durante un segundo, led apagado, soltar la tecla; se para la preparación continua de café.

Para interrumpir una preparación en curso activada con las teclas A-B-C-D hay que mantener apretada la tecla E hasta cuando se apaga el led relativo a la tecla pulsada.

### 5 Interruptor suministro agua caliente (mod. CDX).

Selector de dos posiciones: activar el interruptor, se procede al suministro de agua caliente; desactivar el interruptor, se interrumpe el suministro de agua caliente.

### 6 Pulsante suministro agua caliente dosificada (mod. SDE).

*Pulsar durante un segundo, y se obtiene el suministro de una dosis de agua caliente.*

### 7 Volantín suministro vapor.

*Grifo: girar en sentido antihorario para abrir o en sentido horario para cerrar.*

### 8 Botón carga agua manual suplementaria, colocado debajo de la bandeja de descarga.

*Mantener apretado el pulsante para llenar la caldera*

### 9 Grifo alimentación gas con válvula (modelos con calefacción de gas).

*Abierto: posición vertical.*

*Cerrado: girar de 90° en sentido horario.*

### 10 Pulsante piezo-eléctrico (modelos con calefacción de gas).

*Pulsante de disparo: apretar a fondo para generar la chispa que enciende el gas en el quemador.*

## 7.2. Instrumentos de control (Fig.8)

### 11 Manómetro de aguja móvil sobre cuadrante fijo con doble escala graduada y zonas de colores indicativas .

*Control visual de la presión en la caldera y de la bomba.*

### 12 Lector de nivel con referencia de mínimo y máximo (mod. SYSTEM).

*Control visual del nivel del agua en la caldera.*

### 13 Ventana de control (mod. con calefacción de gas).

*Control visual de encendido y funcionamiento de la llama del quemador de gas.*

### 14 Interruptor conexión caliente-tazas (opción).



## 7.3. Puesta en marcha de la máquina

- Abrir el grifo de la red de agua 2, Fig.6.
- Accionar, el interruptor general 1 ; se activa la bomba que se encarga de llenar la caldera.
- Una vez alcanzado el nivel la bomba se para; accionar l'interruptor 2 para activar el calentamiento del agua en la caldera, después accionar cada uno de los grupos hasta que salga agua por ellos.
- Esperar a que se alcance la presión operativa, aguja en el manómetro 11 sobre la zona verde, y que la máquina alcance el equilibrio térmico correcto.

### Modelo con gas (Fig.8)

- Abrir el grifo de la red de agua 2, Fig.6.
- Abrir el grifo 3 del gas, Fig.6.
- Accionar, el interruptor general 1; se activa la bomba que se encarga de llenar la caldera.
- Una vez alcanzado el nivel la bomba se para; accionar el interruptor 2.
- Girar el grifo del gas 9 en posición vertical de abierto y mantener apretado el pulsante incorporado, al mismo tiempo apretar repetidamente a fondo el pulsante piezo-eléctrico 10 hasta que la chispa encienda el gas generando la llama (observar la operación mirando por la ventana). Mantener apretado el pulsante del grifo 9 durante unos 30 segundos a fin de permitir al sistema de seguridad que mantenga encendida la llama. Si la llama se apaga, repetir la operación.



*Caso de que no se encienda la llama, evitar de insistir y hay que cerrar el grifo del gas girándolo de 90° en sentido horario.*

- Esperar a que se alcance la presión operativa, aguja en el manómetro sobre la zona verde, y que la máquina alcance el equilibrio térmico correcto.



## 8. USO

Las máquinas vienen provistas de una superficie superior sobre la cual colocar las tazas y precalentarlas en espera de utilizarlas. Esta solución tiene mucha importancia para sacar excelentes cafés porque la taza precalentada evita que el café se enfríe rápidamente.

### 8.1. Cómo se prepara el café

- Desenganchar el portafiltro del grupo suministrador, descargar los posos de café en el cajón al efecto golpeando el portafiltro, volcado de cara al cajón, por la parte periférica (cuidado con no dañar el filtro).
- Utilizar el filtro para 1 ó 2 cafés según las necesidades.
- Llenar el filtro con la dosis de café molido, nivelar y presionar ligeramente el café con el macillo.
- Eliminar del borde del filtro el eventual café molido que haya quedado durante el prensado.



*Dejar café molido sobre el borde impide la perfecta adherencia de la junta con respecto al filtro con consiguiente pérdida de agua y de posos de café.*

- Enganchar el portafiltro en el grupo suministrador de manera que se logre una buena estanqueidad.

- Colocar las tazas debajo de los picos suministradores, activar la preparación con el mando 3 o el teclado 4 según los modelos, Fig.8.
- Una vez terminado el suministro del café dejar el portafiltro enganchado en el grupo hasta la preparación sucesiva.



*Durante las preparaciones tener cuidado con las partes calientes de la máquina, especialmente con los grupos suministradores y con las lanzas del vapor y del agua caliente. No poner nunca las manos debajo de los grupos y de las lanzas cuando están funcionando.*

Para sacar un café es importante que la regulación de la molidura corresponda a una preparación del café entre 25 y 30 segundos. Si la molidura es demasiado gruesa se sacan cafés claros y ligeros con muy poca crema, mientras que si la molidura es demasiado fina, se sacan cafés oscuros y sin crema. Además tiene mucha importancia que el molido sea fresco y que tenga grosor uniforme (que se obtiene si el molinillo-dosificador tiene las muelas en buen estado) y que la dosis sea de la cantidad correcta (aproximadamente 6 gramos por café). Se aconseja moler la cantidad de café necesaria en el momento en que se necesita porque el café molido pierde rápidamente sus cualidades de aroma y las sustancias grasas contenidas en el café se vuelven rancias

### 8.2. Cómo se prepara el “capuchino” (Fig.9)

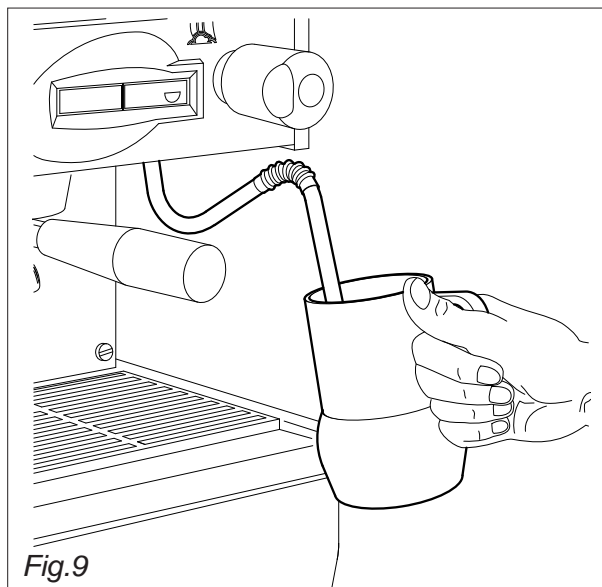


Fig.9

- Preparar una taza de capuchino con el café expreso.
- Utilizar un recipiente alto y estrecho lleno de leche hasta la mitad.
- Colocar el recipiente debajo de la lanza del vapor de manera que el surtidor toque el fondo del recipiente.
- Abrir el grifo del vapor y bajar el recipiente de manera que el surtidor roce la superficie de la leche.

- Ahora levantar y bajar continuamente el recipiente de manera que el surtidor se sumerja y salga de la leche a fin de montarla (crema espumosa).
- Cerrar el grifo del vapor y verter la leche en la taza.



*Tan pronto terminada esta operación limpiar con una esponja o con un paño limpio la lanza a fin de evitar que la leche se seque sobre la lanza misma. Tener cuidado porque la lanza queda caliente y puede quemar la mano.*

### 8.3. Cómo se calienta una bebida

- Sumergir la lanza del vapor en el líquido a calentar.
- Abrir gradualmente el grifo del vapor 7 (Fig.8); el vapor borbojeando en el líquido le cede calor hasta llevarlo a la temperatura deseada.
- Cerrar el grifo del vapor cuando se piensa que se ha alcanzado la temperatura deseada.



*Tan pronto terminada esta operación limpiar la lanza con una esponja o con un paño limpio. Tener cuidado porque la lanza está caliente y puede quemar la mano.*

### 8.4. Cómo se preparan té, manzanilla, etc.

- Colocar el recipiente debajo de la lanza de suministro de agua caliente, luego activar el mando de suministro según los modelos (Fig.8).  
Una vez alcanzada la temperatura deseada apagar el interruptor.
- Agregar el producto deseado.

#### Modelos **SDE**

Para estos modelos el agua caliente es suministrada en dosis determinadas (véase el ajuste de la dosis de agua caliente, apartado 9). Para efectuar suministros de agua caliente en cantidad diferente actuar como sigue:

- Mantener apretado el mando de suministro 4-E (Fig.8), durante por lo menos cuatro segundos, luego soltar el pulsante; la máquina suministra agua de continuo.
- Una vez alcanzada la dosis de agua necesaria, pulsar de nuevo el pulsante E para interrumpir el suministro.

En la fase de suministro del agua caliente dosificada electrónicamente es posible interrumpir el suministro en curso apretando el pulsante E.

*Si el agua está suavizada, la bebida por lo general toma un color más oscuro; si se desea lograr un color más claro hay que proceder con el calentamiento del agua como descrito en el apartado 8.3., utilizando agua fresca tomada de un grifo que suministre agua no suavizada.*

## 9. REGULACIÓN Y CALIBRACIONES DE LAS DOSIS (para los modelos habilitados)

### 9.1. Modelos SDE

En los modelos de control electrónico es posible intervenir y ajustar las dosis de suministro de café y de agua caliente.

#### 9.1.1. Regulación dosificación

Los ajustes de las dosis de café y agua caliente son efectuados actuando sobre los teclados de los grupos o sobre los mandos del agua caliente.

- 1 Accionar la tecla E de una botonera cualquiera y mantenerla apretada durante 8-10 segundos, hasta que cese el suministro de agua por el grupo y el Led relativo a la tecla continuo, del primer teclado de la izquierda, empiece a centellear.
- 2 Para el ajuste exacto de la cantidad de café en la taza hay que actuar como para preparar 1 ó 2 cafés.
- 3 Colocar el portafiltro (con el café molido) debajo del grupo de la izquierda y poner la taza debajo del pico.
- 4 Accionar la tecla deseada (por ejemplo: tecla A taza pequeña).
- 5 Una vez alcanzada la cantidad de café deseada en la taza, apretar la tecla de Stop E. El suministro se parará y el microprocesador memorizará la dosis.
- 6 Accionar de nuevo la tecla-continuo E, entonces se apagará el Led y la máquina va a mantener en su memoria la nueva dosis.
- 7 Comprobar la exacta programación preparando un café y verificando la cantidad en la taza.

Si hay que variar varias dosis (B-C-D), una vez llegados al punto 5 repetir las operaciones 3-4-5 para cada dosis, teniendo presente que hay que utilizar el portafiltro con relativo filtro que contiene la dosis de café molido nuevo.

Luego efectuar la operación 6 y repetir la operación 7 de verificación para todas las dosis que se hayan cambiado.

Si hay que dejar todos los grupos de la máquina ajustados para una misma dosis, las operaciones de programación del café han terminado. Si por el contrario se desea variar la dosificación de otro grupo (1-2-3-4 dosis) hay que actuar exactamente como indicado en los puntos 1-7 anteriores pero actuando sólo sobre el teclado del grupo que interesa.

#### 9.1.2. Regulación dosis de agua

Actuar como sigue:

- 1 Accionar la tecla continuo E de una botonera cualquiera y mantenerla apretada durante 8-10 segundos hasta que cese el suministro de agua caliente por el grupo y empiece a centellear el Led relativo a la tecla E del primer teclado de la izquierda. La máquina está lista para aceptar las variaciones de dosis.

- 2 Colocar la taza o el recipiente, idóneos para recibir el agua, debajo del pico suministrador de agua.
- 3 Accionar la tecla 6 de mando del suministro.
- 4 Una vez sacada la cantidad deseada pulsar de nuevo la tecla 6.

Se para el suministro y el microprocesador memoriza la dosis.

- 5 Una vez terminadas las operaciones de dosificación, pulsar la tecla E de stop-continuo de un teclado; el Led de la tecla se apaga y la máquina mantiene en su memoria la nueva dosis.
- 6 Verificar la exacta programación sacando una dosis de agua caliente.

### CUIDADO

Se puede mantener el mando del suministro de la cantidad de agua caliente actuando como sigue:

- Pulsar la tecla de mando 6 del agua caliente y mantenerla pulsada durante por lo menos 4 segundos, soltando la tecla, la máquina suministra en continuo.
- Para parar manualmente el suministro pulsar de nuevo la tecla de mando 6 del agua caliente cuando se alcanza la dosis de agua deseada.

Si se desea parar el suministro de agua caliente dosificada, pulsar la tecla de mando 6 del agua.



## 10. MANUTENCIÓN



*Las operaciones de mantenimiento se deben efectuar con la máquina apagada y fría y con el enchufe de alimentación desconectado. Algunas operaciones específicas necesitan que la máquina esté en función.*

*Para la limpieza no utilizar utensilios metálicos o abrasivos como estropajos, cepillos metálicos, agujas, etc., ni detergentes de uso general (alcohol, solventes o de otro género). Donde sea necesario utilizar detergentes específicos para máquinas de café adquiribles en los centros de asistencia técnica especializados.*

### 10.1. Diaria

Utilizar un paño o una esponja limpios que no suelten pelos o hilos (preferentemente de algodón o tela).

- Limpiar con cuidado el chasis de la máquina siguiendo el sentido del satinado en las partes de acero inoxidable.
- Limpiar las lanzas del vapor y del agua caliente, comprobar que las boquillas surtidoras estén libres de incrustaciones (caso de ser necesario eliminar las incrustaciones tener cuidado en no deformar o dañar el surtidor).
- Limpiar los canalones y las guarniciones de abajo del cárter de los grupos erogadores utilizando el cepillo correspondiente, suministrado en dotación

- Extraer los portafiltros de la máquina, desmontar los filtros y el pequeño resorte que sujeta el filtro, eliminar con el cepillo las incrustaciones de café y enjuagarlos con agua caliente para disolver los depósitos de grasa.

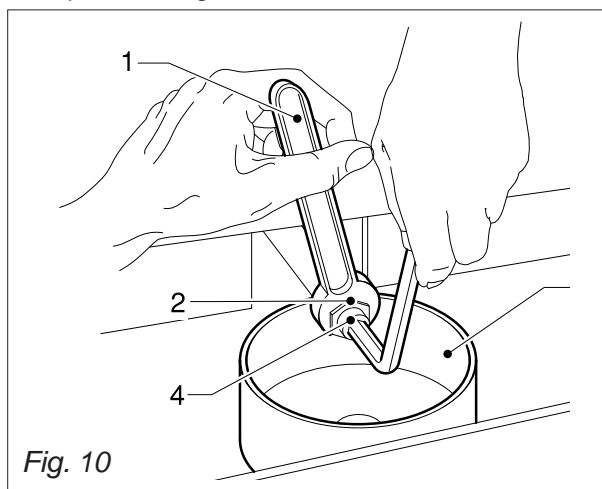


Fig. 10

### 10.2. Semanal



*Operaciones a efectuar con la máquina operativa y en presión.*

- Montar en el portafiltro el filtro ciego en dotación con la máquina, colocar una cucharada de polvo detergente para máquinas de café y luego montar el portafiltro en el grupo a limpiar.
- Accionar el mando de suministro de café del grupo por 30 segundos.
- Detener y activar el suministro varias veces hasta que vea bajar agua limpia por el tubito de descarga del grupo.
- Desmontar el portafiltro, sacar el filtro ciego e introducir un filtro normal, volver a montar el portafiltro en el grupo y accionar varias veces el suministro para efectuar un enjuague.
- Preparar un café para eliminar sabores desagradables.

### Limpieza de filtros y surtidores

Operaciones a efectuar con la máquina apagada y fría.

- Preparar una solución compuesta por 4 sobrecitos de detergente en polvo Cod. **69000124** disueltos en un litro de agua hirviendo en un recipiente de acero inox, plástico o vidrio. **QUE NO SEA DE ALUMINIO O DE HIERRO.**
- Extraer los filtros y sumergirlos con los portafiltros en la solución preparada, dejándolos durante por lo menos unos minutos (mejor una noche).
- Luego sacarlos del recipiente y enjuagarlos abundantemente en agua corriente.
- Quitar las rejillas de apoyo de las tazas 1 (Fig.11), sacar la bandeja del desagüe situada debajo de las rejillas y limpiarlas.

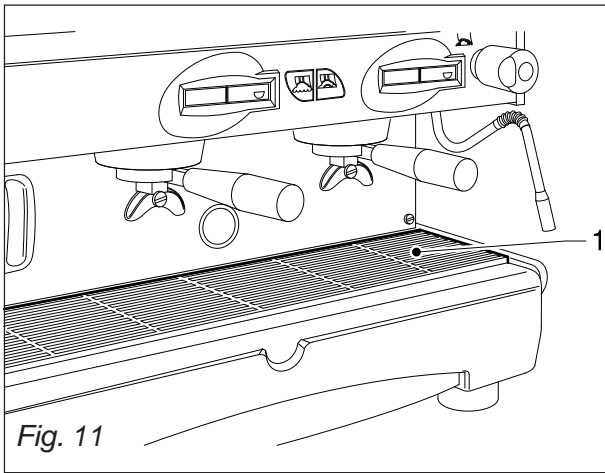


Fig. 11

- Examinar y limpiar también la cubeta de descarga 3 (Fig.12) eliminando, con una cucharita, el eventual barro de posos.

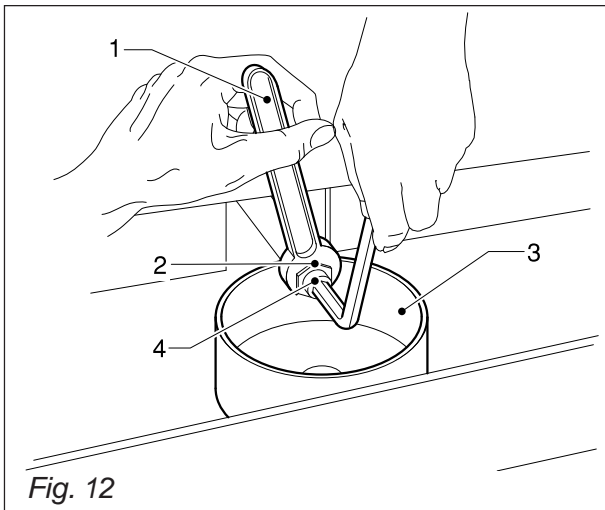


Fig. 12

### 10.3. Mantenimiento periódica

Es suficiente sustituir el agua de la caldera de vez en cuando, dado que el economizador no utiliza el agua de la caldera para producir agua caliente.



#### 10.3.1. Sustitución del agua de la caldera

La sustitución ha de ser efectuada por parte del servicio técnico de asistencia.

- Apagar la máquina y esperar a que no haya presión en el interior de la caldera (manómetro con índice sobre "0").
- Con una llave 1 mantener firme la unión 2, (Fig.12), situada encima de la cubeta de descarga y al mismo tiempo aflojar, como máximo de tres vueltas, el tornillo hexagonal encajado 4.
- Dejar fluir totalmente el agua y luego apretar el tornillo 4.
- Efectuar un nuevo llenado de la caldera (apartado 7.3).

#### 10.3.2. Regeneración

##### Suavizador DP2 - DP4

Regenerar el suavizador en los plazos previstos, con referencia a la tabla siguiente:

##### DP2

- nr.1 regeneración al mes para 500 cafés/día
- nr.2 regeneraciones al mes (1 cada 15 días) para 1000 cafés/día.

##### DP4

- nr.1 regeneración al mes para 1000 cafés/día
- nr.2 regeneraciones al mes (1 cada 15 días) para 2000 cafés/día.

Esta tabla ha sido redactada con referencia a una dureza del agua de 25 grados franceses.

Para las modalidades de empleo véase la documentación adjuntada al suavizador.

## 11. PUESTA FUERA DE SERVICIO

### A - Temporánea

- Efectuar las operaciones de limpieza y mantenimiento
- Enrollar el cable de alimentación eléctrica y fijarlo a la máquina con cinta adhesiva.
- Cubrir la máquina y colocarla en un ambiente seco, resguardado de las intemperies y que tenga acceso limitado a las personas autorizadas (evítese dejar la máquina al alcance de menores o de personas incapaces).

Para las operaciones de desconexión de las redes de alimentación dirigirse a personal especializado

### B - Definitiva

- Además que las operaciones de puesta fuera de servicio temporánea hay también que cortar el cable de alimentación, embalar la máquina con cartón, poliestireno u otro material y entregarla al personal encargado (vertedero autorizado o retiro de aparatos usados).

## 12. INCONVENIENTES Y REMEDIOS



*Operaciones de control que el usuario puede efectuar con la clavija de alimentación eléctrica desconectada.*

*Para todo otro tipo de anomalía o inconveniente no especificado, desconectar la clavija del enchufe, abstenerse de efectuar intervenciones directas de reparación o verificación y dirigirse al servicio técnico de asistencia autorizado.*

A) La máquina no se enciende:

- Comprobar que el enchufe esté conectado;
- Comprobar que haya corriente en la red y que el interruptor de seguridad o el general estén conectados;
- Comprobar las condiciones de la clavija y del cable de alimentación, si están dañados pedir a personal cualificado que los sustituya.

B) Presencia de agua debajo de la máquina:

- Comprobar que el descargo de la cubeta no esté atascado.

C) Suministro lento:

- Examinar las condiciones de limpieza de los filtros y de los surtidores;
- Verificar que la molienda del café no sea demasiado fina.

D) Suministro de vapor no uniforme:

- Comprobar que las boquillas de la lanza no estén atascadas.

### 13. VERSION MAQUINAS CON CALENTAMIENTO SUPPLEMENTAR POR GAS



**CUIDADO:** La instalación de la máquina y todas las eventuales operaciones de regulación y adaptación al tipo de gas tienen que ser efectuadas por personal debidamente adiestrado al efecto.



La máquina sale de la fábrica preajustada para ser alimentada con gas líquido (GPL). Por dicho motivo en el regulador del gas (1) está montado el inyector correspondiente, según lo detallado en la tabla a continuación:

Modelo	Capacidad termica nominal	GPL G30 - 29 mbar	Gas natural G20 - 20 mbar
2 Gr.	2,5 KW (2150 Kcal/h.)	75	102
3-4 Gr.	3,3 KW (2850 Kcal/h.)	90	135

El regulador de la toma de aire principal (2) está montado de manera que la marca de referencia "GPL" coincida con el tornillo de fijación (3).

La regulación de la llama (mínimo y máximo) se hace en función de dicho tipo de gas.

En caso de que la máquina se tuviese que alimentar con un gas diferente al citado, es necesario reemplazar el inyector indicado en la tabla. En caso de gas natural hay que girar el regulador del aire principal (2) posicionándolo con la marca "N" en coincidencia con el tornillo de fijación (3).

Para hacer esta operación cabe desde luego aflojar el tornillo de fijación (3) y volver a enroscarlo después de haber girado el regulador del aire principal (2).

La conexión con la red del gas, desde la llave de paso del gas instalada en el local hasta el grifo de válvula instalada en la máquina, tiene que ser efectuada conforme a las normas en vigencia utilizando un tubo flexible o un tubo rígido de cobre recocido.

En el primer caso se fija herméticamente el porta-goma especial al grifo de válvula por medio de la ojiva bicónica y la correspondiente tuerca de fijación de serie.

El tubo flexible se inserta en el porta-goma y se sujeta con la correspondiente abrazadera.

En el segundo caso el tubo de cobre recocido se puede conectar, siempre por medio de las ojivas bicónicas y las relativas tuercas, directamente en el grifo de válvula. Una vez completada la conexión de la máquina con la red del gas y después de haber llenado la caldera con agua según las instrucciones del manual "USO Y MANTENIMIENTO", se puede proceder a encender el quemador, como sigue:

- Abrir la llave de paso del gas
- Presionar la manecilla del grifo de válvula, girarla a 90° en el sentido del reloj y mantenerla apretada. Al mismo tiempo apretar una o más veces el botón del encendedor piezoeléctrico (marcado con una chispa estilizada) hasta que el quemador se encienda.
- Esperar unos 20 segundos, y al soltar la manecilla el quemador queda encendido (la llama se puede ver a través del orificio realizado expresamente en el panel puesto detrás de los grupo de erogación).

#### NOTA:

En caso de falta de encendido, no insistir. Soltar la manecilla del grifo de válvula y controlar que la chispa sea regular y larga 5 mm aprox

En caso de que la llama se apague al soltar la manecilla, verificar la posición del termopar y el circuito conectado con el mismo.

La llama tiene que ser de color azul brillante; en caso contrario ajustar el regulador de la toma de aire principal (2) hasta alcanzar dicho resultado.

Esperar que la máquina alcance la presión de calibración y que ésta sea del valor programado; en caso contrario ajustar el regulador presostático del gas por medio de los dos tornillos de regulación.

El tornillo que sobresale (4) sirve para le regulación de la presión de ejercicio de la caldera, mientras que el otro(5) sirve para la regulación del mínimo.

Cuando la máquina alcanza la presión programada, verificar la regulación del mínimo utilizando el tornillo (4); aflojar la correspondiente contratuerca, desenroscar el tornillo hasta sentirlo libre (manteniendo cerrado al conduco principal del gas) y verificar que en estas condiciones quede encendida una llama baja, que tiene la función de piloto.

Si la llama es demasiado alta, regularla por medio del tornillo (5) haciéndolo girar ligeramente en el sentido del reloj, luego de haber aflojado la correspondiente contratuerca. En caso contrario, es decir, si la llama tiende a apagarse, es necesario regularla haciendo girar el tornillo (5) en el sentido contrario al del reloj hasta obtener una llama muy baja pero segura.

Una vez lograda la regulación exacta de la llama del mínimo, mantener firme el tornillo correspondiente y bloquear la contratuerca.

Girar el tornillo (4) en el sentido del reloj hasta lograr una llama alta y esperar que la caldera alcance la presión de ejercicio establecida; si la llama se reduce antes de que la presión haya alcanzado el valor prefijado, enroscar ulteriormente el tornillo (4); si se reduce a una presión mayor, desenroscar el tornillo.

Verificar una e dos veces el funcionamiento por medio de la llave del vapor para eliminar la presión le la caldera y luego bloquear la contratuerca manteniendo firme el tornillo (4).

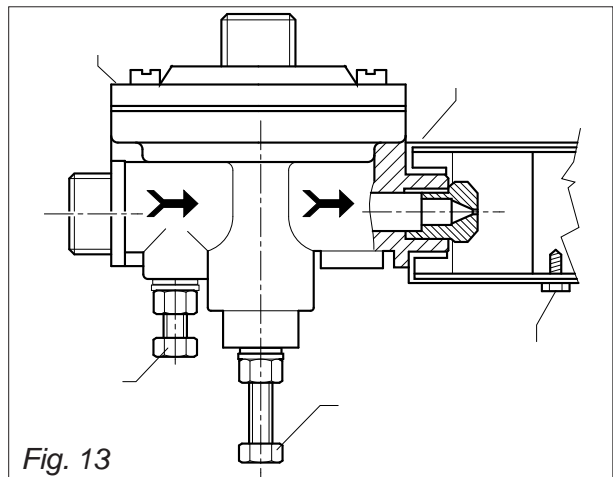


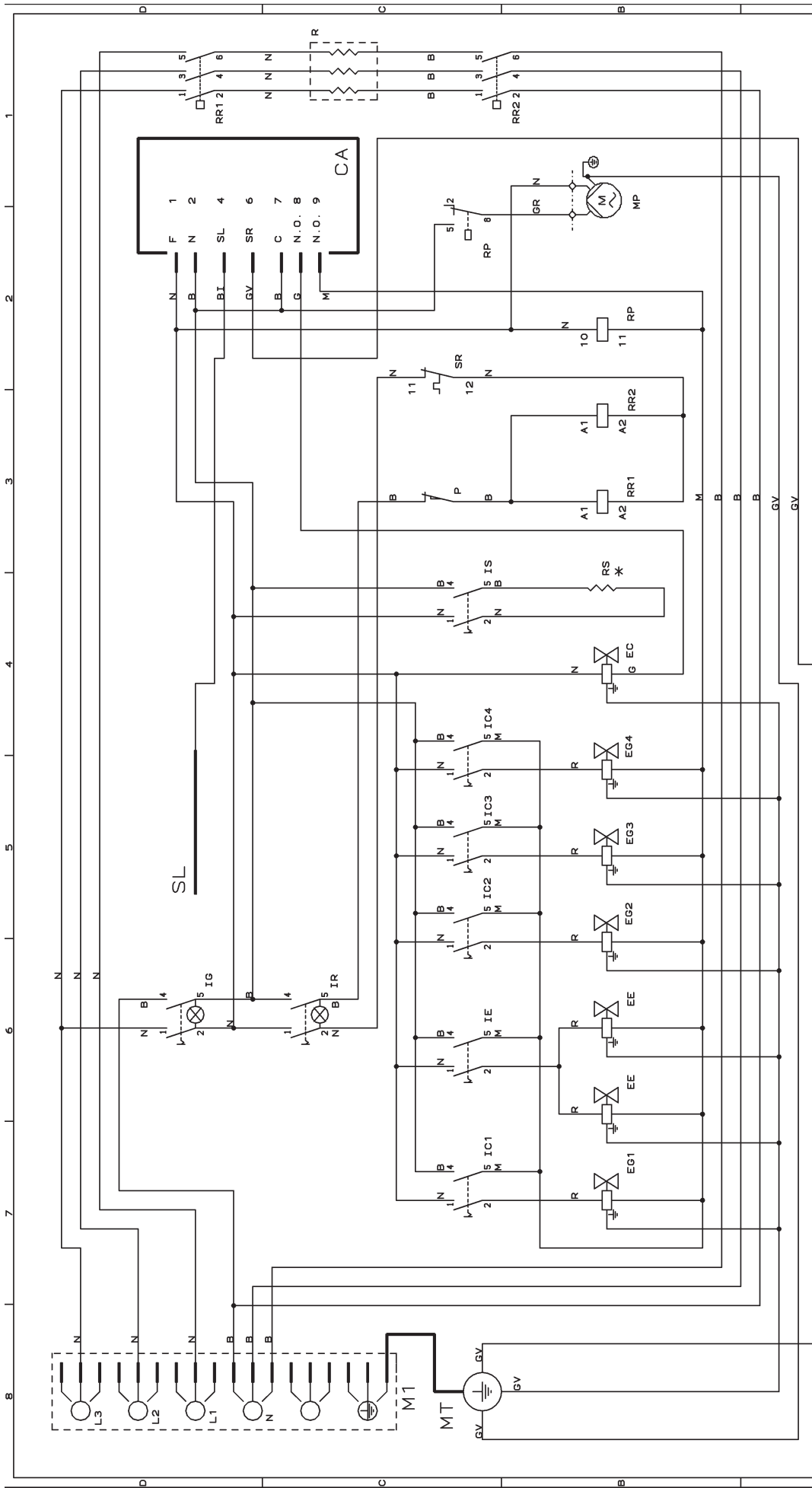
Fig. 13



**SCHEMI ELETTRICI  
SCHEMAS ELECTRIQUES  
SCHALTPLANE  
WIRING DIAGRAMS  
ESQUEMAS ELECTRICOS**

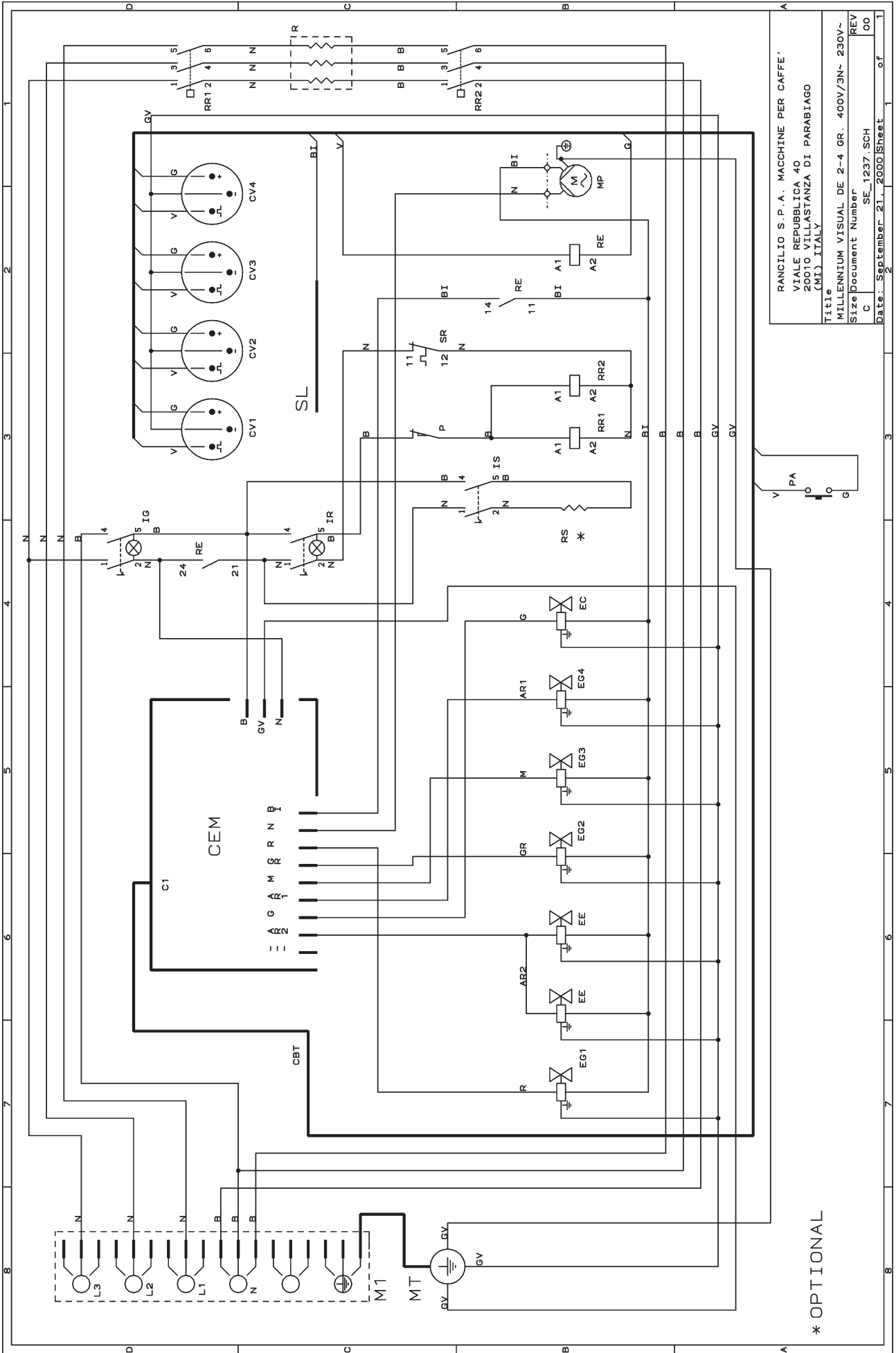
<b>I</b>	<b>F</b>	<b>D</b>	<b>GB</b>	<b>E</b>
<b>CA</b> = Centralina autolivello	<i>Contrôle de niveau de l'eau</i>	Wasserniveaueontrolle	<i>Water level control</i>	Trasdutor autonivel
<b>CEM</b> = Centralina microprocessore	<i>Boite electr. du microprocesseur</i>	Elektronische schactel des mikroprozessor	<i>Electronic box of microprocesseur</i>	Cedula electronica microprocessor
<b>CV</b> = Contatore volumetrico	<i>Compteur volumetrique</i>	Volumenzaehler	<i>Volumetric meter</i>	Contador volumetrico
<b>EC</b> = Elettrovalvola carico	<i>Electr. de chargement</i>	Speisungselektroventil	<i>Feeding electrovalve</i>	Electrovalvula carga
<b>EE</b> = Elettrovalvola economizzatore	<i>Electr. economiseur</i>	Ekonomiserelektroventil	<i>Economizer elecrov.</i>	Electrov.economizador
<b>EG</b> = Elettrovalvola gruppo	<i>Electr. du groupe</i>	Gruppeelektroventil	<i>Electrovalve of group</i>	Electrovalvula grupo
<b>IC</b> = Interruttore caffè	<i>Interrupteur café</i>	Kaffeeschalter	<i>Coffee switch</i>	Interruptor café
<b>IG</b> = Interruttore generale	<i>Interrupteur general</i>	Hauptschalter	<i>General switch</i>	Interruptor general
<b>IR</b> = Interruttore resistenza	<i>Interrupteur resistance</i>	Heizelementschalter	<i>Resistance switch</i>	Interruptor esistencia
<b>IS</b> = Interruttore scaldatazze	<i>Interrupt. chaffe tasse</i>	Tassenwaermerschalter	<i>Cups heater switch</i>	Interruptor calienta tazas
<b>IE</b> = Interruttore economizzatore	<i>Interrupteur ecionomis.</i>	Ekonomiserschalter	<i>Economizer switch</i>	Interrupt.Economizador
<b>MP</b> = Motore pompa	<i>Pompe</i>	Pumpe	<i>Pump motor</i>	Bomba
<b>P</b> = Pressostato	<i>Pressostat</i>	Pressostat	<i>Pressure</i>	Presostato
<b>PA</b> = Pulsante acqua dosata da economizzatore	<i>Poussoir economiseur</i>	Ekonomiserdruckknopf	<i>Economizer push button</i>	Pulsanteeconomizador
<b>M1</b> = Morsettiera allacciamento	<i>Boit a bornes pour branchement</i>	Anschlussklemmleiste	<i>Mains power connection</i>	Bloque de terminales
<b>CBT</b> = Cablaggio bassa tensione	<i>Câblage basse tension</i>	Niederspannungsverkabelung	<i>Low volt wiring</i>	Cables baja tensión
<b>R</b> = Resistenza caldaia	<i>Resistance chaudiere</i>	Kesselheizung	<i>Boiler heating resistance</i>	Resistencia caldera
<b>RS</b> = Resistenza scaldatazze	<i>Resistance chauffee tasse</i>	Tassen warmerheizung	<i>Cups heating resistance</i>	Resistencia calienta tazas
<b>RE</b> = Scheda relè timer	<i>Fiche relais timer</i>	Relaiskarte Timer	<i>Timer relay board</i>	Tarjeta relè timer
<b>RR</b> = Relè resistenza	<i>Relais resistance</i>	Widerstand relais	<i>Heating element relais</i>	Relè resistencia
<b>RP</b> = Rele' pompa	<i>Relais pompe</i>	Pumpe relais	<i>Pump relay</i>	Relè bomba
<b>SL</b> = Sonda livello	<i>Sonde niveau</i>	Niveausonde	<i>Level feeler</i>	Sonda nivel
<b>SR</b> = Salvaresistenza	<i>Sauve resistance</i>	Widerstandsicherung	<i>Save resistance</i>	Salvaresistencias
<b>MT</b> = Morsetto di terra	<i>Borne du sol</i>	Erdklammer	<i>Earth connection</i>	Conexion de tierra
<b>N</b> = Nero	<i>Noir</i>	Schwarz	<i>Black</i>	Negro
<b>M</b> = Marrone	<i>Marron</i>	Braun	<i>Brown</i>	Marron
<b>R</b> = Rosso	<i>Rouge</i>	Rot	<i>Red</i>	Rojo
<b>AR</b> = Arancio	<i>Orange</i>	Orange	<i>Orange</i>	Naranja
<b>G</b> = Giallo	<i>Jaune</i>	Gelb	<i>Yellow</i>	Amarillo
<b>V</b> = Verde	<i>Vert</i>	Gruen	<i>Green</i>	Verde
<b>B</b> = Blu	<i>Bleu</i>	Blau	<i>Blue</i>	Azul
<b>GR</b> = Grigio	<i>Gris</i>	Grau	<i>Grey</i>	Gris
<b>BI</b> = Bianco	<i>Blanc</i>	Weiss	<i>White</i>	Blanco
<b>GV</b> = Gialloverde	<i>Jaune-vert</i>	Gelb-gruen	<i>Yellow-green</i>	Amarillo-verde





RANCILIO S.P.A. MACCHINE PER CAFFÈ	
VIALE REPUBBLICA 40	
20010 VILLASTANZA DI PARABIAGO	
(MI) ITALY	
Title	MILLENNIUM CD 2-4 GR. 400V/3N~ 230V~
Size	Document Number SE_1236_SCH
C	Date: September 21, 2000 Sheet 1 of 1
REV	00

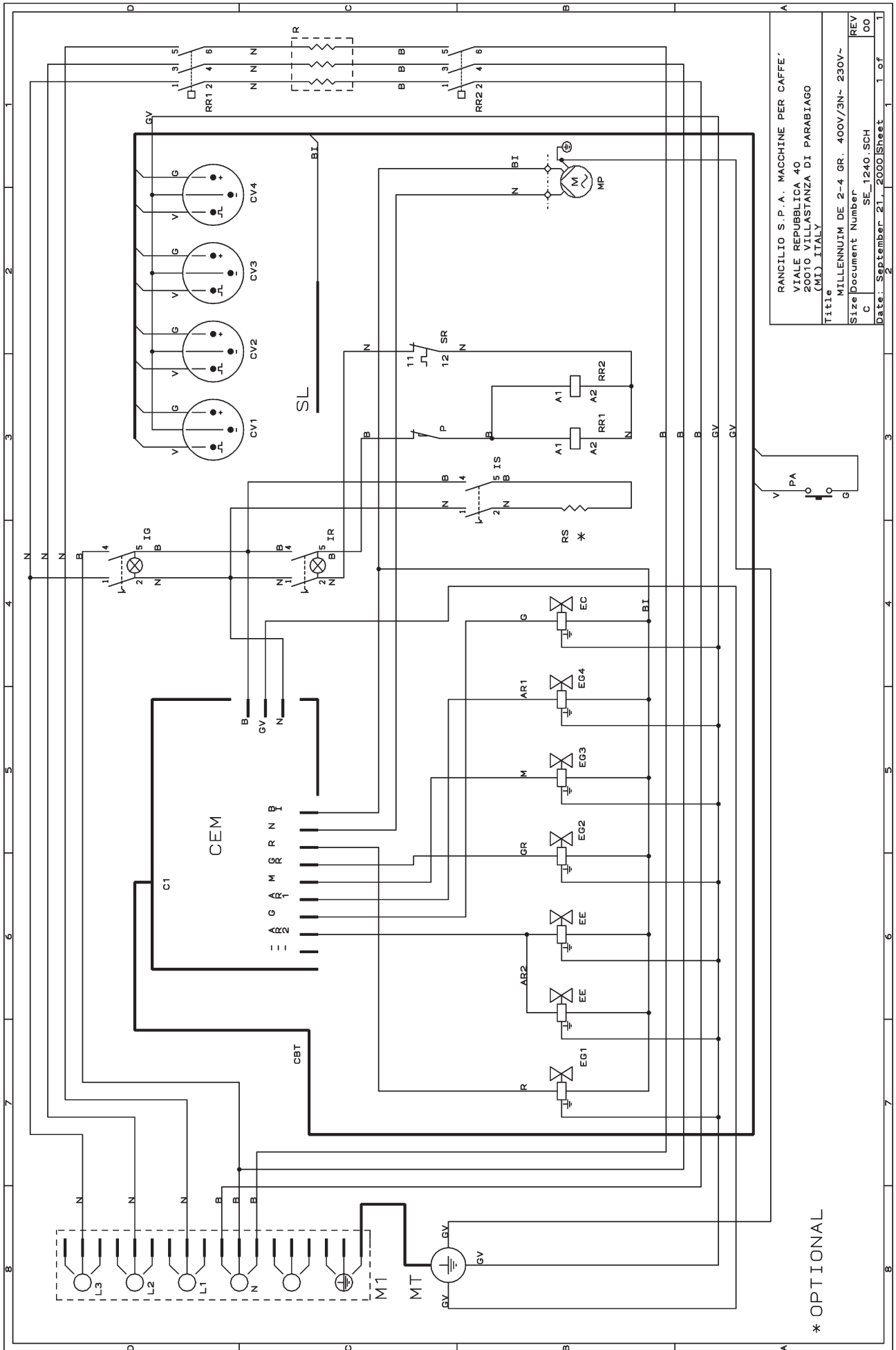
\* OPTIONAL



\* OPTIONAL

RANCILIO S.P.A. MACCHINE PER CAFFE'  
 VIALE REPUBBLICA 40  
 20010 VILLASTANZA DI PARABIAGO  
 (MI) ITALY

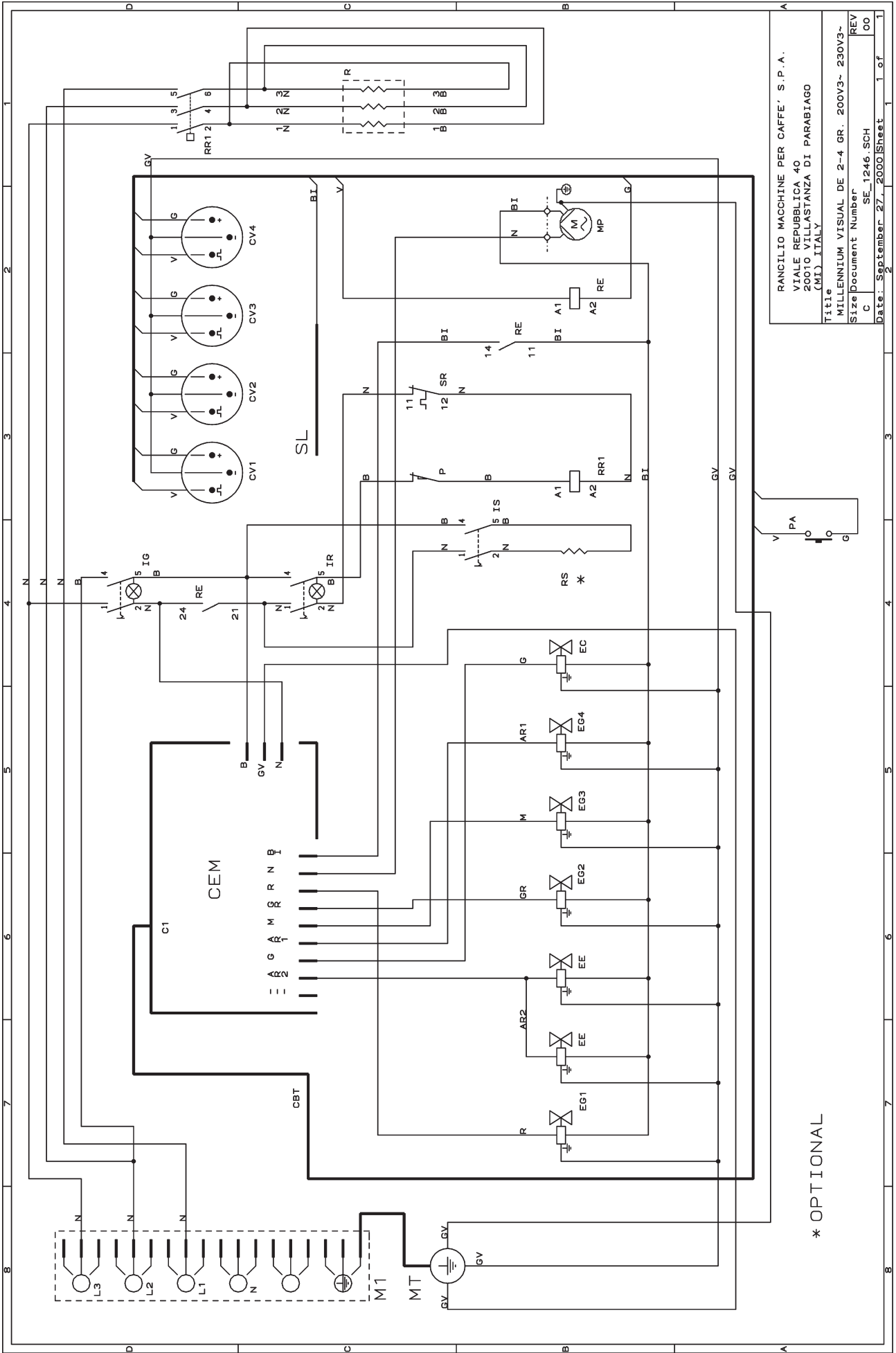
Title	MILLENNIUM VISUAL DE 2-4 GR. 400V/3N- 230V-
Size	Document Number SE_1237.SCH
REV	00
Date	September 21, 2000
Sheet	1 of 1



RANDILIO S.P.A. - MACCHINE PER CAFFÈ  
 VIALE REPUBBLICA 40  
 20010 VILLASTANZA DI PARABIAGO  
 (MI) ITALY

Title MILLENNIUM DE 2-4 GR. 400V/3N~ 230V~  
 Size Document Number SE\_1240.SCH  
 C  
 Date: September 21, 2000 Sheet 1 of 1

\* OPTIONAL

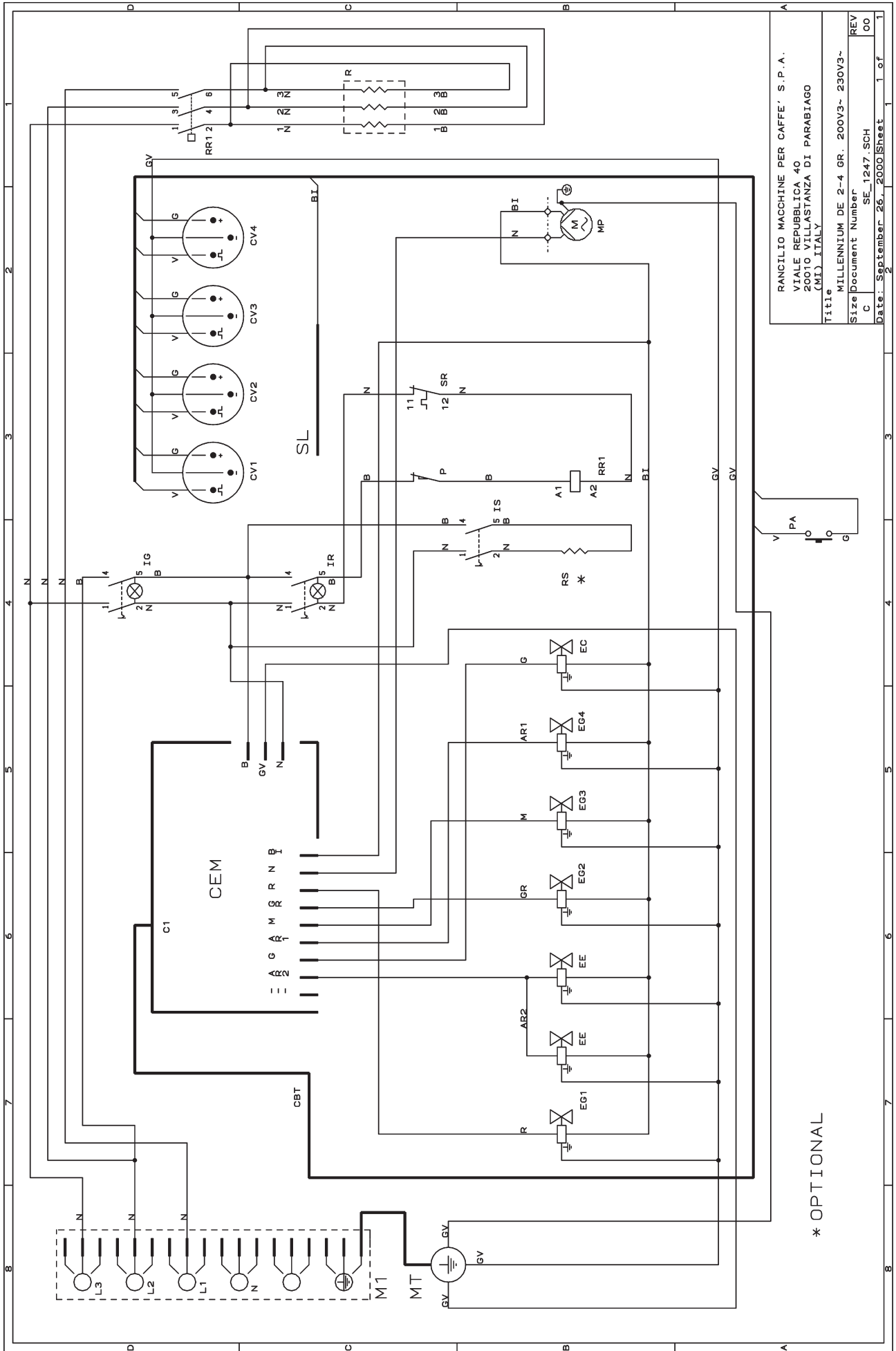


RANCILIO MACCHINE PER CAFFÈ S.P.A.  
 VIALE REPUBBLICA 40  
 20010 VILLASTANZA DI PARABIAGO  
 (MI) ITALY

Titolo  
 MILLENNIUM VISUAL DE 2-4 GR. 200V3~ 230V3~

Size Document Number SE\_1246.SCH  
 C REV 00  
 Date: September 27, 2000 Sheet 1 of 1

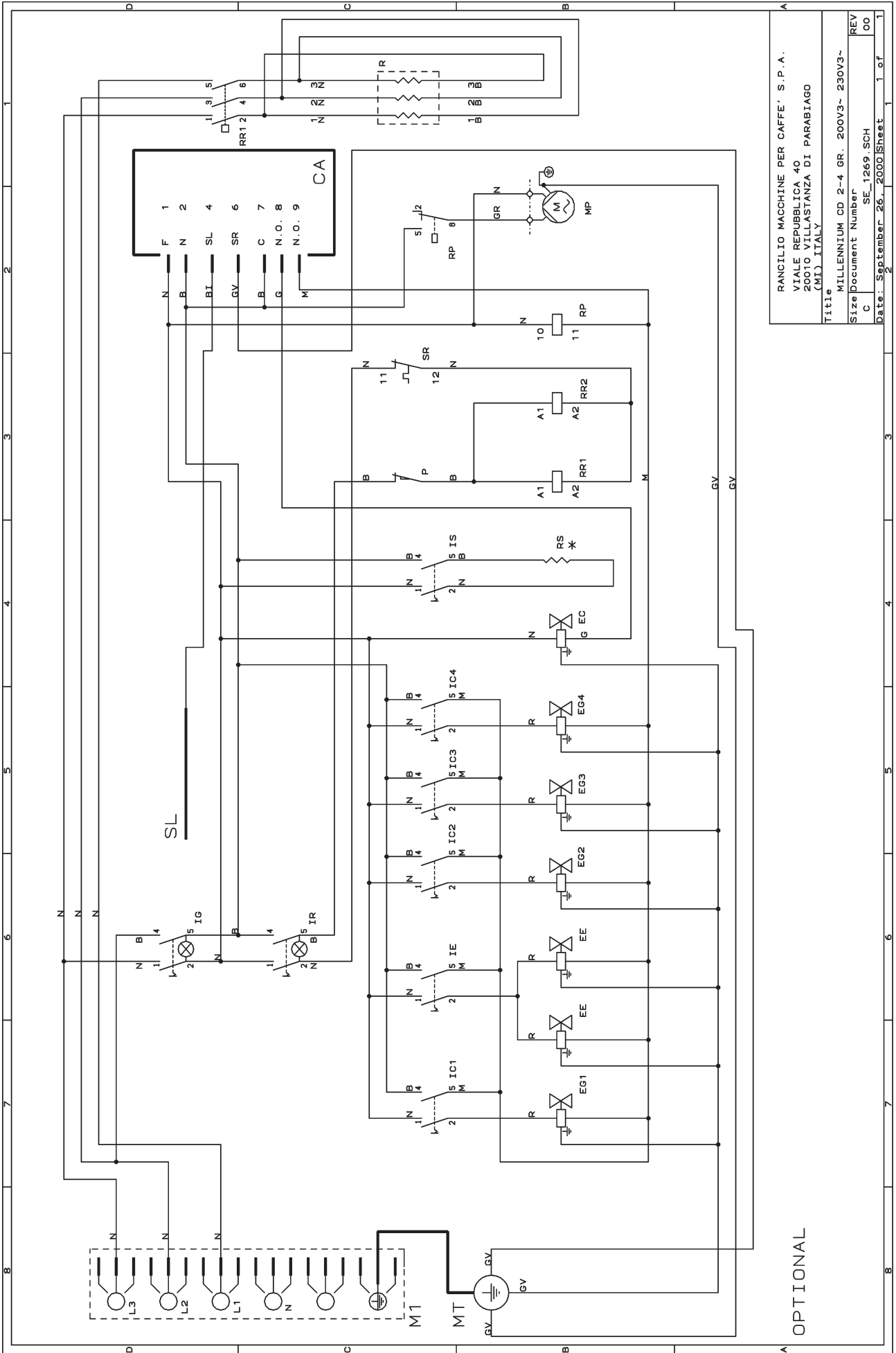
\* OPTIONAL



RANCILIO MACCHINE PER CAFFÈ S.P.A.  
 VIALE REPUBBLICA 40  
 20010 VILLASTANZA DI PARABIAGO  
 (MI) ITALY

Title MILLENNIUM DE 2-4 GR. 200V3~ 230V3~  
 Size Document Number SE\_1247\_SCH  
 C Date: September 26, 2000 Sheet 1 of 1

\* OPTIONAL

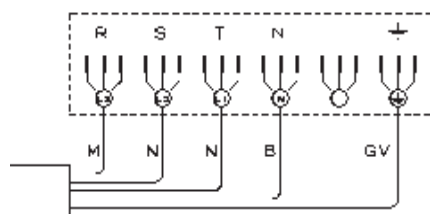


RANCILIO MACCHINE PER CAFFE' S.P.A.  
 VIALE REPUBBLICA 40  
 20010 VILLASTANZA DI PARABIAGO  
 (MI) ITALY

Title	MILLENNIUM CD 2-4 GR. 200V3~ 230V3~
Size	Document Number
C	SE_1269.SCH
Date	September 26, 2000
Sheet	1 of 1
REV	00

OPTIONAL

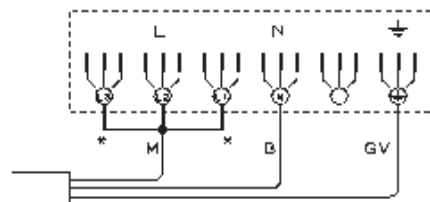
COLLEGAMENTO ELETTRICO  
 BRANCHEMENT ELECTRIQUE  
 STROMANSCHLUSS  
 ELECTRONIC CONNECTION  
 CONEXION ELECTRICA



400V/3N~

COLLEGAMENTO TRIFASE A STELLA CON NEUTRO  
 BRANCHEMENT TRIPHASE EN ETOILE AVEC NEUTRE  
 DREIPHASIGER STERN ANSCHLUSS MIT MITTELLEITER  
 THREE-PHASE STAR CONNECTION WITH NEUTRAL  
 CONEXION TRIFASICA A ESTRELLA CON NEUTRO

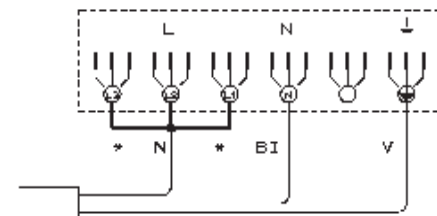
2 GR. H07RN-F 5x2.5mm<sup>2</sup>  
 3/4 GR. H07RN-F 5x4mm<sup>2</sup>



230V~

COLLEGAMENTO MONOFASE  
 BRANCHEMENT MONOPHASE  
 EINPHASIGER ANSCHLUSS  
 SINGLE-PHASE CONNECTION  
 CONEXION MONOFASICA

2 GR. H07RN-F 3x2.5mm<sup>2</sup>  
 3/4 GR. H07RN-F 3x4mm<sup>2</sup>



115/220V~ U.S.A.

COLLEGAMENTO MONOFASE  
 BRANCHEMENT MONOPHASE  
 EINPHASIGER ANSCHLUSS  
 SINGLE-PHASE CONNECTION  
 CONEXION MONOFASICA

2 GR. 115V~- 3/4 GR. 220V~  
 S0, SJO, SJTO 3x10 AWG

2 GR. 220V~  
 S0, SJO, SJTO 3x12 AWG

\* PONTICELLI FORNITI IN DOTAZIONE  
 JUMPERS ARE WITH THE EQUIPMENT SUPPLIED  
 ZUSATZBRÜCKEN SIND IN AUSSTATTUNG  
 PONTETS INSERES DANS LA DOTATION  
 PUENTES ESTAN INCLUIDOS EN EL MATERIAL DE DOTACION

IL CONDUTTORE DI TERRA (GV) DEVE ESSERE PIU' LUNGO DI 9 cm RISPETTO AI RIMANENTI  
 THE EARTH CONDUCTOR (GV) MUST BE LONGER THAN THE OTHERS OF 9 cm  
 DER ERD STROMLEITER MUSS LAENGER ALS 9 cm IN BEZUG AUF DEN RESTLICHEN STROMLEITER SEIN  
 LE CONDUCTEUR DE TERRE DOIT ETRE PLUS LONG DE 9 cm PAR RAPPORT A LES AUTRES  
 LA LONGITUD DE LA TOMA DE TIERRA TIEN ESSER SUPERIOR A 9 cm RESPECTO AL RESTO.

M - MARRONE, MARRON, BRAUN, BROWN, MARRON  
 N - NERO, NOIR, SCHWARZ, BLACK, NEGRO  
 B = BLU, BLEU, BLAU, BLUE, AZUL  
 BI - BIANCO, BLANC, WEISS, WHITE, BLANCO  
 V - VERDE, VERT, GRUEN, GREEN, VERDE  
 GV = GIALLOVERDE, JAUNE-VERT, GELB-GRUEN, YELLOW-GREEN, AMARILLO-VERDE





Modello A

Spettabile

**I.S.P.E.S.L.**

Dipartimento di \_\_\_\_\_

\_\_\_\_\_

\_\_\_\_\_

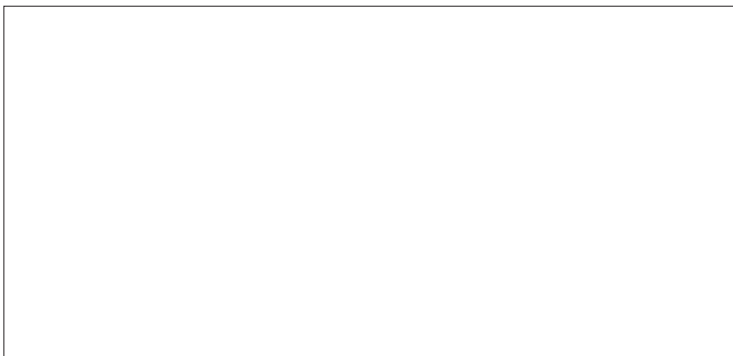
**Comunicazione ex articolo 19, comma 3 Decreto Legislativo 93/2000**

Con la presente il sottoscritto Sig. \_\_\_\_\_

titolare della ditta \_\_\_\_\_

situata \_\_\_\_\_

comunica la messa in servizio della seguente macchina per caffè:



\_\_\_\_\_  
(data e luogo)

\_\_\_\_\_  
(firma del legale rappresentante)



## ISPESL

Sito Internet [www.isplesl.it](http://www.isplesl.it)  
ORGANIZZAZIONE PERIFERICA  
Dipartimento e competenze territoriali

Modello C

- (15100) **ALESSANDRIA** - Via C. Lombroso, 14 - Tel. 0131/262206 - Fax. 262730 - E-MAIL: [ispesl.al@tin.it](mailto:ispesl.al@tin.it) - AL, AT
- (60100) **ANCONA** - Via Cadorna, 10 - Tel. 071/201855/56282 - Fax. 201041 - E-MAIL: [ispesl.ancona@tin.it](mailto:ispesl.ancona@tin.it) - AN, AP, PS, MC
- (11100) **AOSTA** - Via Abbé Gorret, 34 - Tel. 0165/231480/264400 - Fax. 0165/35750 - E-MAIL: [ispesl.ao@libero.it](mailto:ispesl.ao@libero.it) - AO
- (83100) **AVELLINO** - Via Pescatori, 55 - Tel. 0825/781977/31586 - Fax. 0825/31299 - E-MAIL: [ISPESL-AV@jumpy.it](mailto:ISPESL-AV@jumpy.it) - AV, BN
- (70100) **BARI** - Via Piccinini, 164 - Tel. 080/5237363/5244040 - Fax. 5232660 - BA, FG
- (24100) **BERGAMO** - Via G. Paglia, 40 - Tel. 035/244164 - Fax. 239214 - E-MAIL: [ispeslbergamo@tiscalinet.it](mailto:ispeslbergamo@tiscalinet.it) - BG
- (13051) **BIELLA** - Via V. Cerruti,7 - Tel. 015/8494919-929-939 - Fax. 015/8407331 - E-MAIL: [ISPESL@quasarcom.com](mailto:ISPESL@quasarcom.com) - BI, NO, VC, VB
- (40100) **BOLOGNA** - Via C. Boldrini, 14 - Tel. 051/254450-254310 - Fax. 4215160 - E-MAIL: [ispesl.bo@technet.it](mailto:ispesl.bo@technet.it) - BO, FEA, MOA
- (40100) **BOLZANO** - Via Orazio, 49 - Tel. 0471/272222 - Fax. 283728 - E-MAIL: [ISPESLBZ@katweb.it](mailto:ISPESLBZ@katweb.it) - BZ, TN
- (25100) **BRESCIA** - Via S.Francesco d'Assisi, 11 - Tel. 030/240811 - Fax. 030/294801 - E-MAIL: [DIPISPESLBS@LIBERO.IT](mailto:DIPISPESLBS@LIBERO.IT) - BS, CR, MN
- (09100) **CAGLIARI** - Via Malta, 45 - Tel. 070/651238/659235/659236 - Fax. 672037 - E-MAIL: [ispeslagliari@tiscalinet.it](mailto:ispeslagliari@tiscalinet.it) - CA, OR
- (86100) **CAMPOBASSO** - Via N. Sauro,6 - Tel. 0874/698045-698046 - Fax. 0874/698046 - E-MAIL: [ispesl.dipcb@netcast.ipsoa.it](mailto:ispesl.dipcb@netcast.ipsoa.it) - [ispesl.dipcb@tin.it](mailto:ispesl.dipcb@tin.it) - CB, IS
- (95100) **CATANIA** - L.go dei Vespri, 19 - Tel. 095/316595/316080/316405 - Fax. 316080 - CT, EN, RG, SR
- (88100) **CATANZARO** - Via F. Spasari, 3 - Tel. 0961/741082-744590-744568 - Fax. 701499 - CZ, CS, RG, KR, VV
- (22100) **COMO** - V.le G. Cesare, 17 - Tel. 031/265266/2762901-3 - Fax. 260047 - E-MAIL: [ispesl.como@tin.it](mailto:ispesl.como@tin.it) - CO, SO, VA, LC
- (50100) **FIRENZE** - Via G. La Pira, 17 - Tel. I. 055/289681-2-3 - Fax. 210882 - E-MAIL: [ispeslfi@tin.it](mailto:ispeslfi@tin.it) - FI, AR, SI, PO
- (47100) **FORLI'** - P.le della Vittoria, 12 - Tel. 0543/63325/402047 - Fax. 401415 - E-MAIL: [ispesl-forli@libero.it](mailto:ispesl-forli@libero.it) - FO, RA, RN
- (16100) **GENOVA** - P.zza Brignole,3 - Tel. 010/5763611/5763635 - Fax. 5763639 - GE, IM, SP, SV
- (57100) **LIVORNO** - Via Grande, 129 - Tel. 0586/884624/884691 - Fax. 896913 - E-MAIL: [ispeslli@tin.it](mailto:ispeslli@tin.it) - LI, GRO, PI
- (55100) **LUCCA** - Via Buonamici, 9 - Tel. 0583/418803 - Fax. 418300 - LU, MS, PT
- (98123) **MESSINA** - Via dei Mille, 88/bis - Tel. I 090/661677 - Fax. 6408543 - E-MAIL: [ispesl.me@tiscalinet.it](mailto:ispesl.me@tiscalinet.it) - ME
- (20100) **MILANO** - Via Mangiagalli,3 - Tel. 02/2360351 - Fax. 70636032 - E-MAIL: [ispeslmi@libero.it](mailto:ispeslmi@libero.it) - MI, PV, LO
- (80100) **NAPOLI** - Via Chiatamone, 33 - Tel. 081/7645868/7645211 - Fax. 7640857 - E-MAIL: [ispesl@tin.it](mailto:ispesl@tin.it) - Via Lomonaco, 3 - Tel. 081/411509/421242/421593 - Fax. 081/4207253 - E-MAIL: [ispeslna@libero.it](mailto:ispeslna@libero.it) NA, CE, SA
- (35100) **PADOVA** - Via Berchet, 9 - Tel. 049/651263/651422 - Fax. 658641 - E-MAIL: [ispeslpd@libero.it](mailto:ispeslpd@libero.it) - PD, RO, VI
- (90139) **PALERMO** - Via F. Crispi, 108 - Tel. 091/331696/332709/333356 - Fax. 332709 - PA, AG, CL, TP
- (65100) **PESCARA** - C.so V.Emanuele II, 10 - Tel. 085/4212024/4210486 - Fax. 4210486 - E-MAIL: [ispesl.pescara@tin.it](mailto:ispesl.pescara@tin.it) - PE, CH, AQ, TE
- (29100) **PIACENZA** - Via Taverna, 273 - Tel. 0523/480084/480819/484636 - Fax. 499679 - E-MAIL: [leone.pera@tin.it](mailto:leone.pera@tin.it) - PC, PR, RE
- (85100) **POTENZA** - Via Pretoria, 108 - Tel. I 0971/37061 - Fax. 0971/35069 - E-MAIL: [potenza.isplesl@tin.it](mailto:potenza.isplesl@tin.it) - PZ, MT
- (00153) **ROMA** - Via Bargoni, 8 - Tel. 06/58330651-2-4 - Fax. 58330680 - E-MAIL: [ispesl.diproma@tin.it](mailto:ispesl.diproma@tin.it) - RM, FR, LT, RI, VT
- (07100) **SASSARI** - Via Amendola, 82 - Tel. 079/217172/217392 - Fax. 217392 - E-MAIL: [XCYBRE@tin.it](mailto:XCYBRE@tin.it) - SS, NU
- (74100) **TARANTO** - Via D'Aquino, 40 - Tel. 099/4525025/4525026 - Fax. 099/4525026 - E-MAIL: [ISPESLTA@libero.it](mailto:ISPESLTA@libero.it) - TA, BR, LE
- (05100) **TERNI** - Via della Rinascita, 10 - Tel. 0744/402078/420171/409487 - Fax. 420171 - E-MAIL: [ispesiterni@libero.it](mailto:ispesiterni@libero.it) - TR, PG
- (10100) **TORINO** - C.so Turati, 11 - Tel. 011/502720-6-7-8-9 - Fax. 503826 - E-MAIL: [ispesl\\_diptorino@tin.it](mailto:ispesl_diptorino@tin.it) - TO, CN
- (33100) **UDINE** - V.le Ungheria, 32 - Tel. 0432/501669/504187 - Fax. 32 504187 - E-MAIL: [ispeslud@libero.it](mailto:ispeslud@libero.it) - UD, GO, PN, TS
- (30100) **VENEZIA-MESTRE** - C.so del Popolo, 133 - Tel. 041/950896/980121 - Fax. 5040189 - VE, BL, TV
- (37100) **VERONA** - Via L.Poloni, 7 - Tel. 045/8032482/8007071 - Fax. 594199 - E-MAIL: [ispesl.vr@tin.it](mailto:ispesl.vr@tin.it) - VR



Modello B

Spettabile **A.S.L.**

Zona territoriale di \_\_\_\_\_

\_\_\_\_\_

\_\_\_\_\_

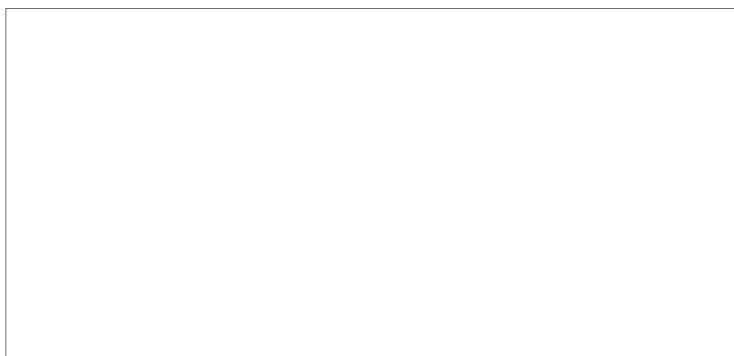
**Comunicazione ex articolo 19, comma 3 Decreto Legislativo 93/2000**

Con la presente il sottoscritto Sig. \_\_\_\_\_

titolare della ditta \_\_\_\_\_

situata \_\_\_\_\_

comunica la messa in servizio della seguente macchina per caffè:



\_\_\_\_\_  
(data e luogo)

\_\_\_\_\_  
(firma del legale rappresentante)





**I** Proprietà riservata.

E' vietata la riproduzione totale o parziale del presente manuale senza l'autorizzazione scritta della RANCILIO S.P.A..

La ditta RANCILIO si riserva il diritto di apportare in ogni momento le modifiche che riterrà necessarie.

**F** *Propriété réservée.*

*Il est interdit de reproduire totalement ou partiellement ce manuel sans l'autorisation écrite de la Société RANCILIO S.P.A..*

*La maison RANCILIO se réserve le droit d'apporter à tout moment les éventuelles modifications qu'elle jugera nécessaires.*

**D** *Eigentumsrecht Vorbehalt.*

*Der teilweise oder gesamte Nachdruck dieses Handbuchs, ohne schriftliche Genehmigung der Fa. RANCILIO SPA ist verboten.*

*Die firma RANCILIO behält sich vor, eventuell notwendige Änderungen jederzeit durchzuführen.*

**GB** *Reserved property.*

*Partial or total reproduction of this manual is forbidden without written authorisation of RANCILIO S.P.A..*

*RANCILIO reserves the right to effectuate, in any given moment, any modifications which are considered necessary.*

**E** *Propiedad reservada.*

*Prohibida la reproducción total o parcial del presente manual sin la autorización escrita de la RANCILIO S.P.A..*

*RANCILIO se reserva el derecho de aportar eventuales modificaciones que reputará necesarias en cualquier momento.*



---

**RANCILIO MACCHINE PER CAFFÈ**

STABILIMENTI E SEDE CENTRALE - 20010 VILLASTANZA DI PARABIAGO - MI (ITALY)

VIALE DELLA REPUBBLICA, 40 - TEL. 0331/408200 - TELEFAX 0331/551437