



## 取扱説明書 Operating Instructions ポータブルCD プレーヤー Portable CD Player

品番 **SL-SV572**

お買い上げいただき、まことにありがとうございました。

■この取扱説明書をよくお読みのうえ、正しくお使いください。特に「安全上のご注意」(P.3ページ)は、ご使用前に必ずお読みいただき、安全にお使いください。

お読みになったあとは、保証書と一緒に大切に保管し、必要なときにお読みください。

保証書は、「お買い上げ日・販売店名」などの記入を必ず確かめ、販売店からお受け取りください。

この取扱説明書はエコマーク認定の再生紙を使用しています。



この取扱説明書の印刷には、植物性大豆油インキを使用しています。

保証書別添付

松下電器産業株式会社 ネットワーク事業グループ  
〒571-8505 大阪府門真市松生町1番4号

© 2004 Matsushita Electric Industrial Co., Ltd. (松下電器産業株式会社) All Rights Reserved.

RQT7600-S  
F0404TR0

## 故障かな！？

修理を依頼する前に、この表で症状をお確かめください。なお、これらの処置しても直らない場合や、この表以外の症状は、お買い上げの販売店にご相談ください。

再生できない	<p>ホールド状態になっていませんか。解除してください。(P.5ページ)</p> <p>電池が消耗していませんか。(P.5ページ)</p> <p>(充電しても再生時間が極端に短い場合は、充電式電池の寿命です。充電回数は約300回。)</p> <p>ディスクは正しく固定されていますか。</p> <p>ディスクに汚れや傷がついていませんか。(特にMP3ディスクでは曲をとばす場合があります。)</p> <p>霧がついていませんか。(約1時間待ってから使用してください。)</p> <p>レンズが汚れていませんか。レンズクリーナーキット(推奨品:SZZP1038C)でお手入れしてください。指紋などがついた場合は、綿棒で軽くふいてください。</p> <p>MP3ディスク読み込み時に強い振動を与えませんでしたか。(曲を読み込まない場合があります。)</p> <p>セッション間にデータが入っていない部分があるマルチセッションディスクは、再生できない場合があります。</p> <p>MP3ではJPEGなど大きなデータが入っていると、無音になったり、再生できない場合があります。</p> <p>CD-ROMフォーマットのデータと通常のオーディオデータ(CD-DA)が入っているCDを再生すると、無音になったり、再生できない場合があります。</p>
音が聞こえない 音が聞こえにくい 雑音が入る 音が途切れる	<p>インサイドホンやリモコンのプラグが奥まで入っていますか。プラグが汚れていませんか。</p> <p>携帯電話を近づけていませんか。</p> <p>MP3ディスクの記録状態が悪いと音が途切れたり、雑音が入る場合があります。</p> <p>連続的に激しい振動を受けると、再生時間表示が消え、音が途切れます。</p>
リジューム機能が働かない	<p>ディスクの交換をすると解除されます。</p> <p>ランダムプレイ中は働きません。</p> <p>使用状態により正しく働かないこともあります。</p>
1曲目から順番に再生しない	<p>ランダムになっていませんか。(P.6ページ)</p> <p>リジューム機能(P.2ページ)が働いていませんか。</p>
本体が動かない	電源類をいったんすべて取り外してみてください。
サーチができない	MP3ディスクではサーチできません。
アルバムスキップできない	再生中は、1つめのアルバムと最終のアルバム相互間のアルバムスキップはできません。
デジタルリマスター、耐振モードが切り換わらない	[MEMORY/RECALL]を押す前に[◀◀]か[▶▶]を押した時は、切り換わりません。

デジタルリマスターが働かない	MP3ディスクの記録状態により、効果がでない場合があります。
別売り品と接続すると、本機が誤動作する	接続は必ず本機のリモコンを介して行ってください。またスピーカーを接続する場合は、入力インピーダンスが1kΩ以下のものを使用してください。
リモコンが正しく働かない	付属のリモコン以外は誤動作の原因になります。
充電できない	指定の充電式電池を使っていますか。(P.2ページ) <p>充電式電池1つで充電しようとしていませんか。</p> <p>電源「切」になっていますか。</p>
充電中、ACアダプターが熱い	多少熱くなりますが、異常ではありません。
フル充電の時間が過ぎても、充電が終わらない	充電状態によって、最大6時間かかる場合があります。
充電しても再生時間が短い	初めての充電や長期間未使用後の充電では短いことがあります。何回か充電すると戻ります。 <p>充電後もACアダプターを本体に接続した状態で放置しませんでしたか。電池が消耗します。</p>
電池残量表示が表示されない	ACアダプターが接続されていると、表示されません。 <p>使用環境により正しく表示されないこともあります。</p>
ラジオに雑音が入る	ラジオやテレビを近づけていませんか。 <p>AMアンテナが内蔵されているため、本体を持つと雑音が入ります。</p>
TV(1~3ch)が聞けない	周波数ステップが海外向けになっていませんか。

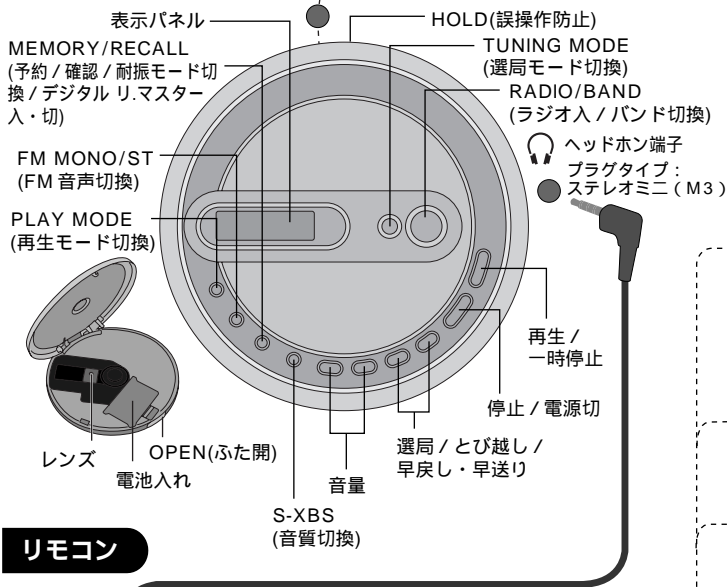
## こんな表示が出たら

hold	ホールド状態です。解除してください。(P.5ページ)
no disc	ディスクが入っていないか、正しく固定されていません。 <p>本機で対応していない形式で記録されたディスクが入っています。</p>
open	ふたが開いています。
F	予約曲が20曲を超えています。
]	MP3ディスクを読み込み中です。

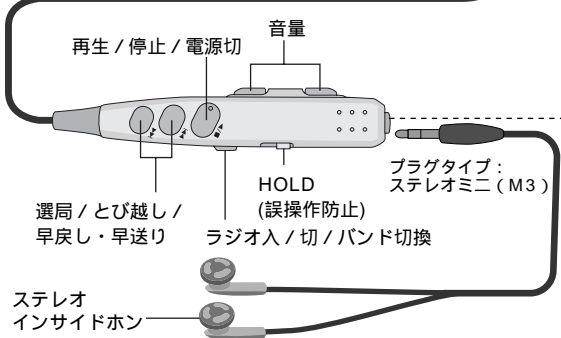
# 各部のなまえ / 接続

接続前に本機と接続機器の電源を切り、接続機器の説明書もよくお読みください。他機器との接続時、音量は本機を10～15にし、接続機器側で調整してください。リモコンの音が気になるときは本体で操作してください。品番は2004年3月現在のもので、変更されることがあります。

## 本体



## リモコン



### DC IN 端子へ

ACアダプターは本体側より先にコンセントへ接続してください。

別売り 車電源アダプター (SH-CDC9) 自動車内で充電できます。車電源アダプターでラジオを聞くと雑音が入る場合があります。



カーオーディオ  
カーステレオにより使用できないものもあります。

### リモコンの端子へ

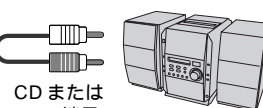
リモコンを先に本体側へ接続してください

別売り カーステレオカセットアダプター (SH-CDM10A)

### 別売り ラインコード

ピンプラグ用 (RP-CAPM3G15)  
ミニプラグ用 (RP-CAM3G15)

### オーディオシステム



CD または AUX 端子へ

### 別売り 外部スピーカー

アンプなし (RP-SP15/RP-SP18)  
アンプ内蔵 (RP-SP28/RP-SP30)

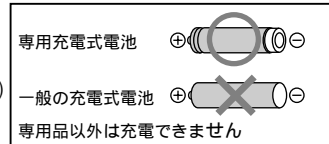
## 付属品

買い替えはかっこ内の品番で、お買い上げの販売店にご注文ください。

- ステレオインサイドホン (LOBAB0000183)
- リモコン (N2QCB000011)
- 単3形ニカド充電式電池 : 2個 (ケース:RXQ0449)
- ACアダプター (RFEA415J-2S)

充電式電池の買い替えは、必ず専用の別売り品を!

- ニカド充電式電池: P-3GAV/2B (2本組)
- ニッケル水素充電式電池: HHR-3AH/2B (2本組)



## MP3の再生

本機はMP3形式で記録されたディスクを再生できます。MPEG Audio Layer3 音声圧縮技術は、Fraunhofer IIS および THOMSON multimedia からライセンスを受けています。

## ホールド機能

ボタン操作を受け付けなくにします。ホールド側にしておくと勝手に電源が入ったり、再生が中断するなどの誤操作防止になります。本体をホールドにしてもリモコン操作はできます。

## CD-R/CD-RWの再生

CD-DA または MP3 フォーマットで記録された CD-R と CD-RW 再生に対応しています。CD-DA フォーマットの場合は、音楽用ディスクを使用し、録音終了時にファイナライズ が必要です。ただし、記録状態によって再生できない場合があります。音楽用 CD-R/CD-RW 再生対応機器で再生できるよう処理すること。

## リジューム機能

前回停止したところから再生します。ディスクの交換をすると解除されます。

## オートパワーオフ機能

停止状態が10分間続くと自動的に電源が切れます。

## 主な仕様

再生時間 [温度 25℃、S-XBS 機能解除、ホールド状態、耐振機能 POS1 (CD-DA)、推奨ビットレート (MP3: 128 kbps)、デジタルリマスター機能解除 (MP3)、水平安定状態で使用したとき] (フル充電時)

使用電池	MP3 ディスク	CD-DA ディスク	ラジオ (FM バンド)
アルカリ乾電池 (2本)	約 75 時間	約 33 時間	約 75 時間
付属ニカド充電式電池	約 34 時間	約 16 時間	約 30 時間
別売ニッケル水素充電式電池	約 47 時間	約 23 時間	約 46 時間

再生時間は使用条件によって短くなる場合があります。CD-RW 再生時は再生時間が短くなります。

### 充電時間

付属ニカド充電式電池: 約 3 ~ 4 時間  
別売ニッケル水素充電式電池 (HHR-3AH/2B): 約 5 ~ 6 時間

### CD部

CD-DA  
サンプリング周波数: 44.1 kHz  
チャンネル数: 2チャンネル (ステレオ)  
周波数特性:  
20 Hz ~ 20 kHz (0 dB ~ -3.5 dB)  
ヘッドホン出力レベル:  
最大 6 mW + 6 mW / 16 負荷 (可変) (JEITA)  
MP3  
対応ビットレート:  
32 kbps ~ 320 kbps (推奨 128 kbps)  
対応サンプリング周波数:  
48 kHz / 44.1 kHz / 32 kHz  
アルバム数 + 曲数: 999 以下  
アルバム階層: 100 以下

### ラジオ部

周波数  
受信周波数範囲:  
FM: 76.00 - 90.00 MHz / TV 1 - 3 CH (0.10 MHz ステップ)  
87.50 - 108.00 MHz (0.10 MHz / 0.05 MHz ステップ)  
AM: 522 - 1629 kHz (9 kHz ステップ)  
520 - 1710 kHz (10 kHz ステップ)

### 総合

本体電源: DC IN 端子 DC 4.5 V  
ACアダプター電源:  
AC 100 V、50/60 Hz  
消費電力 (付属 AC アダプター使用):  
(MP3/CD-DA/RADIO):  
3.0 W / 3.0 W / 2.4 W  
充電時の消費電力: 4.9 W  
最大外形寸法 (幅 × 高さ × 奥行):  
135 × 28.7 × 135 mm (JEITA)  
質量: 約 227 g (付属充電式電池含む)  
約 181 g (電池含まず)  
使用温度範囲: 0 ~ 40  
充電温度範囲: 5 ~ 40

ACアダプターの待機時消費電力:  
2.4 W

お使いになる人や他の人への危害、財産への損害を未然に防止するため、必ずお守りいただくことを、次のように説明しています。

表示内容を無視して誤った使い方をしたときに生じる危害や損害の程度を、次の表示で区分し、説明しています。

お守りいただく内容の種類を、次の絵表示で区分し、説明しています。(下記は絵表示の一例です。)

	<b>危険</b>	この表示の欄は、「死亡または重傷などを負う危険が切迫して生じることが想定される」内容です。
	<b>警告</b>	この表示の欄は、「死亡または重傷などを負う可能性が想定される」内容です。
	<b>注意</b>	この表示の欄は、「傷害を負う可能性または物的損害のみが発生する可能性が想定される」内容です。

	このような絵表示は、してはいけない「禁止」内容です。
	この絵表示は、必ず実行していただく「強制」内容です。

## 危険

充電式電池は本機を使って充電する

本機以外で充電すると、電池の液もれや、発熱、破裂の原因になります。充電式電池も必ず指定のものをご使用ください。

充電式電池は、はんだ付け、分解、改造したり、火の中へ投入、加熱はしない電池の液もれや、発熱、破裂の原因になります。



## 警告

分解、改造をしない

機器が故障したり、金属物が入ると、やけどや火災の原因になります。内部の点検や修理は、販売店へご依頼ください。

ぬれた手で、ACアダプターの抜き差しはしない  
感電の原因になります。



分解禁止

乗り物を運転中は、ステレオインサイドホンで使わない  
 周囲の音が聞こえにくく、事故の原因になることがあります。歩行中でも周囲の状況に十分ご注意ください。

ぬれ手禁止

ACアダプターのコード・プラグを破損するようなことはしない  
 傷つけたり、加工したり、熱器具に近づけたり、無理に曲げたり、ねじったり、引っ張ったり、重い物を載せたり、束ねたりしない。傷んだまま使用すると、火災・感電・ショートの原因になります。コードやプラグの修理は、販売店にご相談ください。

充電式電池の⊕と⊖をショートさせたり、違う種類(ニカドとニッケル水素)の電池をいっしょに使わない

電池の液もれや、発熱、破裂の原因になります。ネックレスなどの金属物といっしょに携帯、保管する場合は、必ず付属のケースに入れてください。

電池には安全のためにチューブをかぶせています。これをはがすとショートの原因になりますので、絶対にはがさないでください。はがれたものは使わないでください。

ACアダプターのプラグは根元まで確実に差し込む

差し込みが不完全ですと、感電や発熱による火災の原因になります。傷んだプラグ・ゆるんだコンセントは使わないでください。

コンセントや配線器具の定格を超える使い方や、交流100V以外での使用はしない

たこ足配線等で、定格を超えると、発熱による火災の原因になります。

ACアダプターのプラグのほこり等は定期的にとる

プラグにほこり等がたまると、湿気等で絶縁不良となり火災の原因になります。ACアダプターを抜き、乾いた布でふいてください。長期間使わないときは、ACアダプターを抜いてください。

雷が鳴ったら、本機やACアダプターのプラグに触れない

感電の原因になります。



接触禁止

## 注意

異常に温度が高くなるところに置かない

特に真夏の車内、車のトランクの中は、想像以上に高温(約60℃以上)になります。本機やACアダプターなどを絶対に放置しないでください。機器表面や内部部品が劣化するほか、火災の原因になることがあります。

付属のACアダプターを使う

指定外のACアダプターで使用すると火災や感電の原因になることがあります。

乾電池は誤った使いかたをしない

⊕と⊖は逆に入れない  
新・旧電池や、違う種類の電池をいっしょに使用しない  
乾電池は充電しない  
加熱・分解したり、水などの液体や火の中に入れてりしない  
ネックレスなどの金属物といっしょにしない  
被覆のはがれた電池は使わない

取り扱いを誤ると、液もれ・発熱・発火・破裂などを起こし、火災や周囲汚損の原因になることがあります。

長期間使わないときは、取り出しておいてください。万一、液もれが起こったら、販売店にご相談ください。液が身体や衣服に付いたときは、水でよく洗い流してください。液が目に入ったときは、失明の恐れがあります。目をこすらずに、すぐにきれいな水で洗ったあと、医師にご相談ください。

ステレオインサイドホン使用時は、音量を上げすぎない

耳を刺激するような大きな音量で長時間続けて聴くと、聴力に悪い影響を与えることがあります。

ステレオインサイドホンなど肌に直接触れる部分に異常を感じたら使用を中止する

そのまま使用すると炎症やかぶれなどの原因になることがあります。

ひび割れ、変形、修復したディスクやハート型等の特殊形状のディスクは使わない

本機の内部で割れて飛び散ると、けがの原因になることがあります。

# 保証とアフターサービス (よくお読みください)

## 修理・お取り扱い・お手入れ

などのご相談は...

## まず、お買い上げの販売店へ

お申し付けください

転居や贈答品などでお困りの場合は...

修理は、サービス会社・販売会社の「修理ご相談窓口」へ!

使いかた・お買い物などのお問い合わせは、「お客様ご相談センター」へ!

保証書(別添付)

お買い上げ日・販売店名などの記入を必ず確かめ、お買い上げの販売店からお受け取りください。よくお読みのと、保存してください。

保証期間 : お買い上げ日から本体 1 年間

補修用性能部品の保有期間

当社は、このポータブルCD プレーヤーの補修用性能部品を、製造打ち切り後 8 年保有しています。

注) 補修用性能部品とは、その製品の機能を維持するために必要な部品です。

## 修理を依頼されるとき

1 ページの「故障かな!?」の表に従ってご確認のあと、直らないときは、まず AC アダプターを抜いて、お買い上げの販売店へご連絡ください。

保証期間中は

保証書の規定に従ってお買い上げの販売店が修理をさせていただきますので、恐れ入りますが、製品に保証書を添えてご持参ください。

保証期間を過ぎているときは

修理すれば使用できる製品については、ご希望により修理させていただきます。下記修理料金の仕組みをご参照のうえご相談ください。

修理料金の仕組み

修理料金は、技術料・部品代・出張料などで構成されています。

**技術料**は、診断・故障個所の修理および部品交換・調整・修理完了時の点検などの作業にかかる費用です。

**部品代**は、修理に使用した部品および補助材料代です。

**出張料**は、製品のある場所へ技術者を派遣する場合の費用です。

## ご連絡いただきたい内容

製品名	ポータブルCD プレーヤー	お買い上げ日	年 月 日
品番	SL-SV572	故障の状況	できるだけ具体的に

## 使いかた・お買い物などのご相談

ナショナル/パナソニック お客様ご相談センター

365日 / 受付9時 ~ 20時

電話 フリーダイヤル ☎ **0120-878-365**

携帯電話・PHSでのご利用は... **06-6907-1187**

FAX フリーダイヤル ☎ **0120-878-236**

Help desk for foreign residents in Japan

外国人 / 海外仕様商品 ( ツーリスト商品他 ) 等ご相談窓口

Tokyo (03)3256-5444 Osaka (06)6645-8787

Open: 9:00 - 17:30 (closed on Saturdays/Sundays/national holidays)

## 修理に関するご相談

ナショナル/パナソニック 修理ご相談窓口

ナビダイヤル(全国共通番号) ☎ **0570-087-087**

- お客様がおかけになった場所から最寄りの修理ご相談窓口につながります。呼出音の前にNTTより通話料金の目安をお知らせします。
- 携帯電話・PHS等からは最寄りの修理ご相談窓口へ直接おかけください。

## ナショナル/パナソニック 修理ご相談窓口

### 北海道地区

札幌	札幌市厚別区厚別南2丁目17-7 ☎ (011)894-1251	帯広	帯広市西19条南1丁目7-11 ☎ (0155)33-8477	函館	函館市西桔梗589番地241 ( 函館流通卸センター内 ) ☎ (0138)48-6631
旭川	旭川市2条通2丁目左1号 ☎ (0166)31-6151				

### 東北地区

青森	青森市第二間屋町3-7-10 ☎ (017)739-9712	岩手	盛岡市羽場13地割30-3 ☎ (019)639-5120	山形	山形市流通センター3丁目12-2 ☎ (023)641-8100
秋田	秋田市御所野湯本2丁目1-2 ☎ (018)826-1600	宮城	仙台市宮城野区扇町7-4-18 ☎ (022)387-1117	福島	福島県安達郡本宮町字南ノ内65 ☎ (0243)34-1301

### 首都圏地区

栃木	宇都宮市御幸町194-20 ☎ (028)689-2555	埼玉	桶川市赤堀2丁目4-2 ☎ (048)728-8960	山梨	甲府市宝1丁目4-13 ☎ (055)222-5171
群馬	高崎市大沢町229-1 ☎ (027)352-1109	千葉	千葉市中央区星久喜町172 ☎ (043)208-6034	神奈川	横浜市港南区日野5丁目3-16 ☎ (045)847-9720
茨城	つくば市花畑2丁目8-1 ☎ (029)864-8756	東京	東京都世田谷区宮城2丁目26-17 ☎ (03)5477-9780	新潟	新潟市東明1丁目8-14 ☎ (025)286-0171

### 中部地区

石川	石川県石川郡野々市町稲荷3丁目80 ☎ (076)294-2683	長野	松本市大字笹賀7600-7 ☎ (0263)86-9209	岡崎	岡崎市岡町南久保28 ☎ (0564)55-5719
富山	富山市寺島1298 ☎ (076)432-8705	静岡	静岡市西島765 ☎ (054)287-9000	岐阜	岐阜県本巣郡北方町高屋太子2丁目30 ☎ (058)323-6010
福井	福井市開発4丁目112 ☎ (0776)54-5606	名古屋	名古屋瑞穂区塩入町8-10 ☎ (052)819-0225	高山	高山市花岡町3丁目82 ☎ (0577)33-0613
				三重	久居市森町字北谷1920-3 ☎ (059)255-1380

### 近畿地区

滋賀	守山市勝部6丁目2-1 ☎ (077)582-5021	大阪	大阪市北区本庄西1丁目1-7 ☎ (06)6359-6225	和歌山	和歌山市中島499-1 ☎ (073)475-2984
京都	京都市伏見区竹田中川原町71-4 ☎ (075)672-9636	奈良	大和郡山市筒井町800番地 ☎ (0743)59-2770	兵庫	神戸市中央区琴ノ緒町3丁目2-6 ☎ (078)272-6645

### 中国地区

鳥取	鳥取市安長295-1 ☎ (0857)26-9695	出雲	出雲市渡橋町416 ☎ (0853)21-3133	広島	広島市西区南観音8丁目13-20 ☎ (082)295-5011
米子	米子市米原4丁目2-33 ☎ (0859)34-2129	浜田	浜田市下府町327-93 ☎ (0855)22-6629	山口	山口市鑄銭司字鑄銭司団地北447-23 ☎ (083)986-4050
松江	松江市平成町182番地14 ☎ (0852)23-1128	岡山	岡山市都窪郡早島町矢尾807 ☎ (086)292-1162		

### 四国地区

香川	高松市勅使町152-2 ☎ (087)868-9477	高知	南国市岡豊町中島331-1 ☎ (088)866-3142	愛媛	松山市土居田町750-2 ☎ (089)971-2144
徳島	徳島県板野郡北島町鯛浜字かや108 ☎ (088)698-1125				

### 九州地区

福岡	春日市春日公園3丁目48 ☎ (092)593-9036	大分	大分市萩原4丁目8-35 ☎ (097)556-3815	天草	本渡市港町18-11 ☎ (0969)22-3125
佐賀	佐賀市鍋島町大字八戸字上深町3044 ☎ (0952)26-9151	宮崎	宮崎市本郷北方字草葉2099-2 ☎ (0985)63-1213	鹿児島	鹿児島市与次郎1丁目5-33 ☎ (099)250-5657
長崎	長崎市東町1949-1 ☎ (095)830-1658	熊本	熊本市健軍本町12-3 ☎ (096)367-6067	大島	名瀬市長浜町10-1 ☎ (0997)53-5101

### 沖縄地区

沖縄	浦添市城間4丁目23-11 ☎ (098)877-1207
----	----------------------------------

所在地、電話番号が変更になることがありますので、あらかじめご了承ください。

0104

## CDについて

右図のマークが入ったものなど、JIS規格に合致したディスクをご使用ください。規格外ディスクを使用すると、正しく再生できない場合があります。ハート型など特殊形状のCDは再生できない場合があります。また再生できる場合でも継続してご使用になると、本体の故障の原因となります。傷つき防止用のプロテクターなどの当社指定外の市販品や、シールやラベルがはがれたり、のりがはみ出しているCDは使わないでください。本体の故障の原因になります。



充電式電池使用後は、貴重な資源を守るためにリサイクルへ!  
使用済み電池の届け先:  
お買い上げの販売店、または最寄りの松下電器の販売店・サービスセンター・販売会社へ  
もしくは、(社)電池工業会へご確認ください。  
(ホームページ: <http://www.baj.or.jp>)

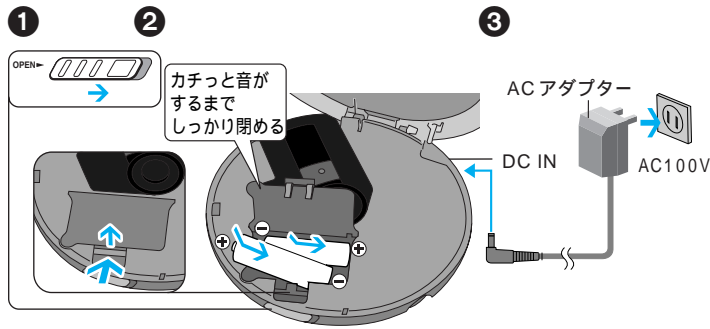


Ni-Cd  
Ni-MH

ニカド電池 / ニッケル水素電池使用

## 充電式電池 購入直後もまず充電!

充電は必ず電源「切」状態(☞下記)で。充電は約3~4時間です。  
(付属の充電式電池使用時)

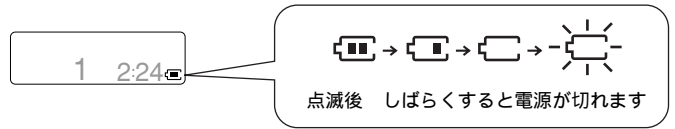


電池残量を使いきらなくても継ぎ足し充電が可能です。  
充電中、電池残量表示(☞)がスクロールし、充電が終わると消えます。  
長期間使用しないときは、ACアダプターを、コンセントから抜いておくことをおすすめします。本体を接続していない状態でも電力を消費しています。(約2.4W)  
電池ふたがはずれたら、ふたが浮かないようにしっかりとめ込んでください。ディスクに、傷がつくおそれがあります。  
電池を取り出すときは、左側から持ち上げてください。

## 乾電池 (別売り: 単3形アルカリ)

電池の入れかたは充電式電池(☞左記)と同じです。  
(ACアダプターは外す。)

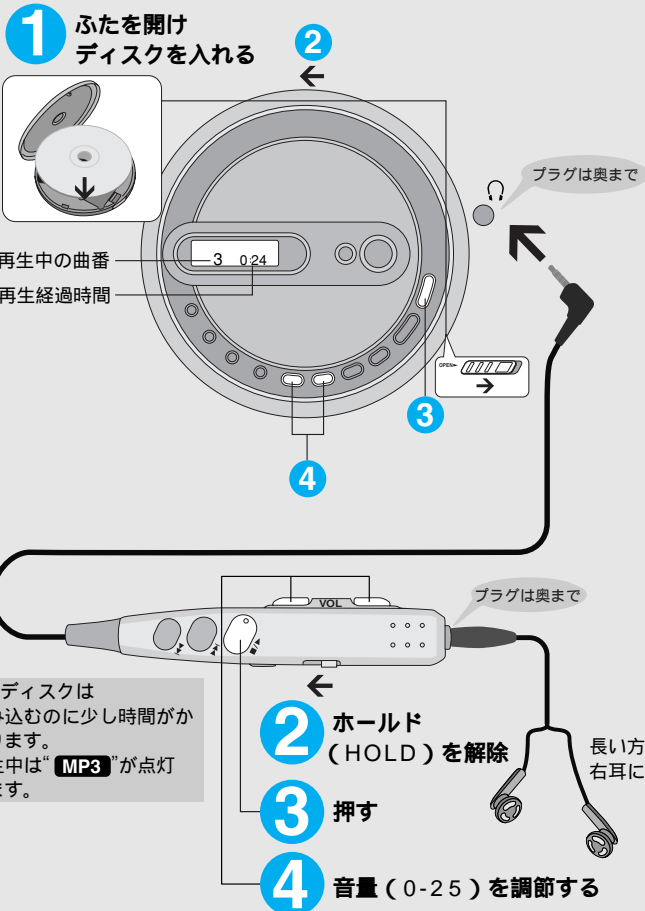
## 電池残量表示 電源「入」時のみ



再生前に一時的に表示が減ったり、点滅していることがありますが、再生を始めると正しく表示します。  
電池残量表示は、CDを聞くか、ラジオを聞くかにより異なることがあります。

# CD を聞く 1 まず聞いてみよう

## 再生



MP3 ディスクは  
●読み込むのに少し時間がかかります。  
●再生中は「MP3」が点灯します。

## 一時停止

リモコン	本体
操作できません	押す
	もう一度押すと再生再開

## 早送り・早戻し(サーチ)

リモコン	本体
戻る 進む 再生中 押したままにする	戻る 進む 再生中 押したままにする
-	+

MP3ではできません。  
プログラム、1曲リピート、ランダムプレイ(☞6ページ)中は、再生中の曲の中だけでサーチします。

## とび越し(スキップ)

リモコン	本体
戻る 進む ポンと押す	戻る 進む ポンと押す
-	+

再生中に前曲に戻るには[◀◀]を2回続けて押す。  
ランダム中(☞6ページ)は、再生し終わった曲へのスキップはできません。

## 停止/電源「切」

リモコン	本体
押す	押す
押したままにすると電源「切」	停止中に押すと電源「切」

15 68:24  
曲数 総再生時間

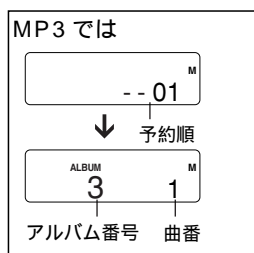
MP3

ALBUM 10-- 72  
アルバム数 曲数

# CD を聞く もっと使いこなそう

## 予約順に聞く (プログラムプレイ)

- 1 停止中に[-◀◀, ▶▶+]を押し、曲番を選ぶ  
MP3 では曲番を選ぶ前にアルバムを選べます。(アルバムスキップ 下記)
- 2 [MEMORY/RECALL]を押し、予約する  
3 -- 01 M  
曲番 予約順
- 3 ①と②の操作を繰り返す (最大20曲)
- 4 [▶/||]を押し、再生開始



- 予約の確認は再生中に [MEMORY/RECALL] を押す
- 予約の取消しは [■ OPR OFF] を押す

## 音質を変える

[S-XBS]を押すたびに

表示なし (解除)

音楽の種類により効果が異なります。

## 繰り返して聞く (リピートプレイ)/順不同に聞く (ランダムプレイ)

[PLAY MODE]を押すたびに

1曲 全曲 順不同に 順不同に  
繰り返し 繰り返し 再生 繰り返し再生

表示なし (解除)

MP3 では“RND”に設定できません。

## 耐振機能 (ANTI-SKIP SYSTEM)

振動を受けたとき、音の途切れを最小限に抑えます。一般のCD(CD-DA)では耐振秒数を切り換え、よりよい音質で聞くことができます。停止中に表示が変わるまで [MEMORY/RECALL] を押し続けます。

POS2 ← 高音質モード / 耐振約 10 秒

→ POS1 耐振強化モード / 耐振約 45 秒

MP3 では耐振秒数の切換えはできません。最大 100 秒 (128 kbps 記録時)

# CD を聞く MP3 を使いこなそう

## 好みのアルバムから聞く (アルバムスキップ)

好みのアルバム番号が表示されるまで押したままにする

アルバム番号 アルバム内の曲数

## 選んだアルバムの曲のみ再生 (アルバムモード)

表示が変わるまで [PLAY MODE] を押し続けます

表示なし (通常再生)

アルバムスキップ (上記) で、別のアルバムを選ぶことができます。プログラムプレイ中は、アルバムモードに設定できません。

## より自然な音質で聞く (デジタルリマスター)

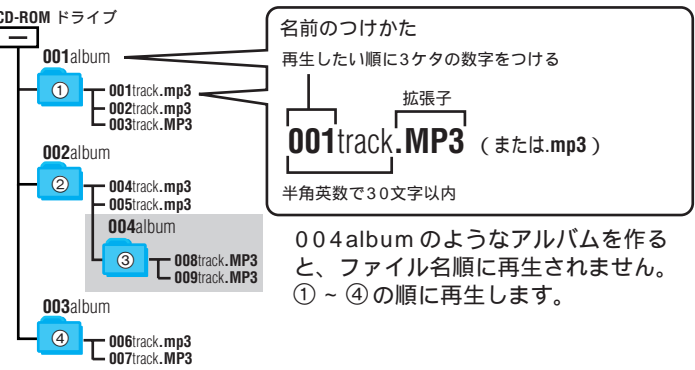
圧縮時に失われた周波数信号を再現し、圧縮前の音声に近づけます。停止中に表示が変わるまで [MEMORY/RECALL] を押し続けます

表示なし (解除) 電池寿命優先

RMTR 音質優先

元の音質をあまり損なうことなく圧縮された MP3 形式で、記録されたディスクを再生できます。

パソコン等で MP3 ファイルを作るときは使用できるフォーマット：ISO9660 level 1 及び level 2 (拡張フォーマットを除く) の CD-ROM フォーマット



## 本機での MP3 の制限

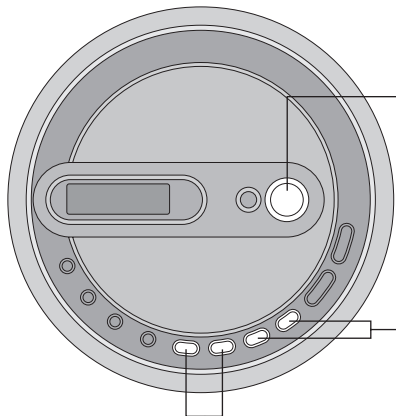
マルチセッションに対応していますが、セッション数が多いと、再生開始までに時間がかかることがあります。セッション数は少なくすることをおすすめします。パケットライト方式で記録されたファイルは再生できません。CD-ROM フォーマットの CD の中に、MP3 と MP3 以外のファイルが入っている場合、MP3 のみ再生します。ファイルの作りかたによっては、ファイル名の番号順に再生できない場合や、再生そのものができない場合があります。

# ラジオを聞く

●TV1 ~ 3chの受信位置は、 FM 76.00 MHz — FM 90.00 MHz ↔ TV 1 ch ↔ TV 2 ch ↔ TV 3 ch

●TV1 ~ 3chを受信した時、バンド番号の“FM”は表示されません。

## 1 ホールド (HOLD) を解除

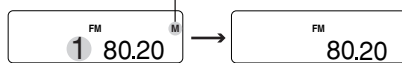


## 2 [RADIO/BAND]を押して電源を入れ、バンドを選ぶ

押すたびに；

FM、TV1 ~ 3ch ↔ AM

●“M”が表示されているときは[TUNING MODE]を押して、表示を消す。(本体操作のみ)

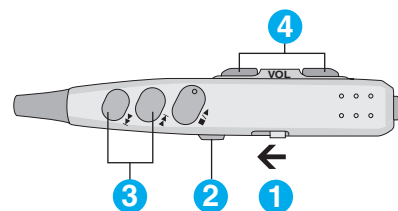


## 3 [-◀▶▶+]を押して、周波数を合わせる

●押し続けると連続して切り換わります。

●受信すると“TUNED”が表示されます。

## 4 [-, VOLUME, +]を押して、音量を調節する



### ■ ラジオの電源を切るには

■ OPR OFF(本体)を押すか、または[RADIO](リモコン)を押したままにする。

### 乗物や建物の中では

電波が弱まり聞こえにくくなることがあります。できるだけ窓際でお聞きください。

### 本機のテレビ受信回路について

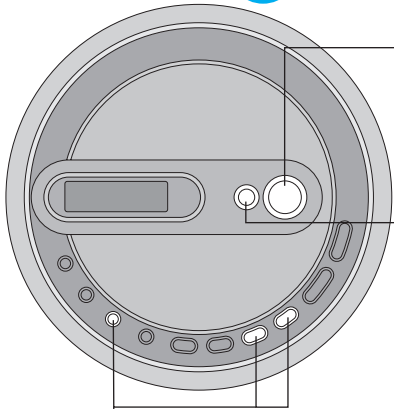
FM受信回路と兼用しているため、2または3チャンネルに、FMが混信することがあります。

## 好みの放送局を記憶させて聞く

### ■ 好みの放送局を記憶させる

FM(TV1 ~ 3ch含む)は20局、AMは10局、合計30局記憶できます。

## 1 ホールド (HOLD) を解除

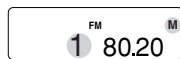


## 2 [RADIO/BAND]を押して電源を入れ、バンドを選ぶ

押すたびに；

FM、TV1 ~ 3ch ↔ AM

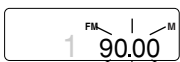
## 3 [TUNING MODE]を押して、“M”を表示させる



## 4

### 好みの放送局を記憶させる

①[MEMORY/RECALL]を押す



以下の操作は、それぞれ10秒以内に

②[-◀▶▶+]を押して、周波数を合わせる

●押し続けると連続して切り換わります。

③[MEMORY/RECALL]を押す

④[-◀▶▶+]を押して、記憶させる番号を選ぶ

●押し続けると連続して切り換わります。

⑤[MEMORY/RECALL]を押す

番号と周波数が記憶されます。



7

### ■ 記憶させた放送局を聞く

1 左記手順① ~ ③を行う

2 [-◀▶▶+]を押して記憶させた放送局を選ぶ

●押し続けると連続して切り換わります。

●受信すると“TUNED”が表示されます。

3 [-, VOLUME, +]を押して、音量を調節する

### ■ 記憶させた放送局を消す

1 左記手順① ~ ③を行う

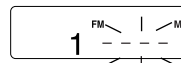
2 [-◀▶▶+]を押して消したい放送局を選ぶ

3 [MEMORY/RECALL]を押す

周波数が点滅します。

以下の操作は、それぞれ10秒以内に

4 “- - -”が点滅するまで[MEMORY/RECALL]を押したままにする

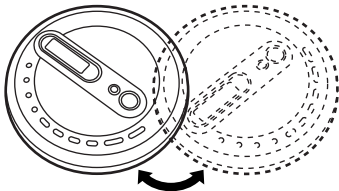


5 [MEMORY/RECALL]を押す

# ラジオを聞く

## アンテナの調整

AM  
本体の向きを調整する。



FM  
ステレオインサイドホンコードがアンテナとして働くため、コードを束ねずに、伸ばしてください。

## FM 放送のステレオ/モノラル切換

[FM MONO/ST]を押すたびに



## 音質を変える

操作はCDの再生と同じです。(P6 ページ)

## 海外で受信するには

受信周波数ステップを使用国に合わせて、変更してください。ステップを切り換えると記憶させた放送局は消えます。電源は地域によって異なるため、電池を使うことをおすすめします。

準備：[RADIO/BAND]を押して電源を入れる。

**1**  
ステップが表示されるまで [RADIO/BAND]を押したままにする

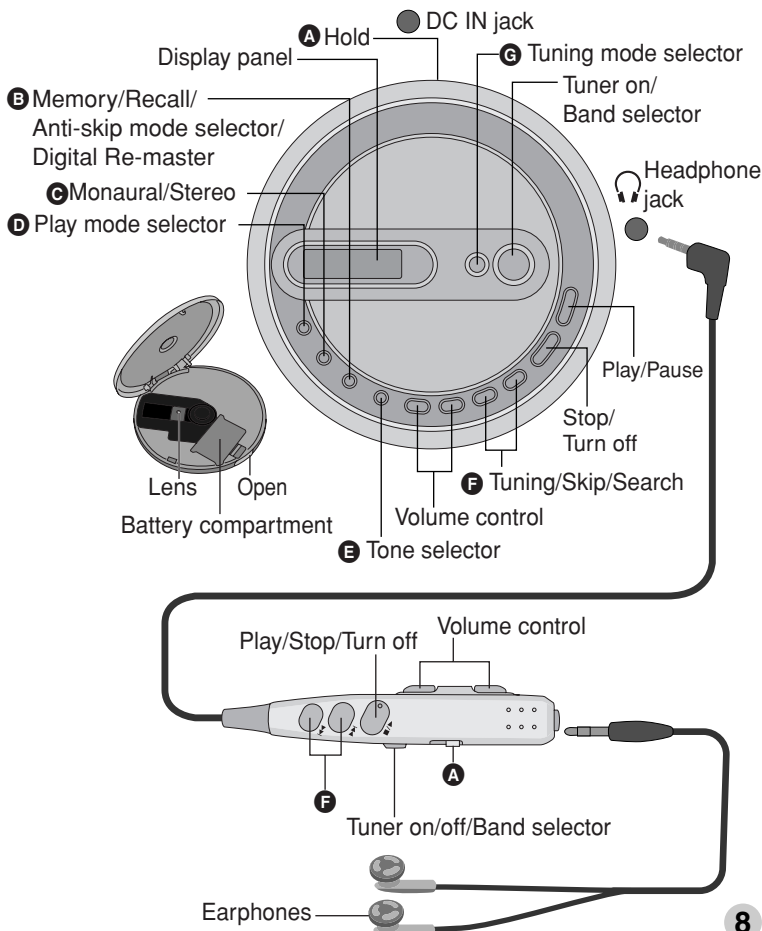
**2**  
10秒以内に [-<||, >||+]を押して、ステップを選ぶ  
押すたびに

J	U	E
FM 0.1 MHz, AM 9 kHz (日本国内)	FM 0.1 MHz, AM 10 kHz (北米、中南米、 東南アジアの一部)	FM 0.05 MHz, AM 9 kHz (ヨーロッパ、東南アジア)

**3**  
10秒以内に  
周波数表示に変わるまで、[MEMORY/RECALL]を押したままにすると、ステップが変更されます。  
■ 海外ステップ(U: U.S.A., E: Europe)のときには  
• TV受信ができません。  
• 受信周波数帯域が変わります。

# English control guide

< 英語の簡易操作説明 >



- A** This function prevents the unit from operating even if a button is pressed in error.
- B** ■ **Program play:** (Program up to 20 tracks on the disc in any order you choose.) After selecting the desired track number by pressing [-<||, >||+], while stopped, press [MEMORY/RECALL] to set. Check what has been programmed: Press during play.
  - **Listening to more natural sound (MP3):** While stopped, each time you press and hold the button
 

Sound enhanced	RMTR	←	No display (cancel)	→	Conserves battery life
----------------	------	---	---------------------	---	------------------------
  - **Changing the anti-skip mode:** While stopped, each time you press and hold the button
 

POS2	←	→	POS1
10-second anti-skip memory			45-second anti-skip memory

 • You cannot change the memory time for MP3.
  - **Storing stations into channel memory**
    - Press [RADIO/BAND] to turn the tuner on and change the band.
    - Press [TUNING MODE] to display "M".
    - Press [MEMORY/RECALL].
    - Press [-<||, >||+] to select the frequency.
    - Press [MEMORY/RECALL].
    - Press [-<||, >||+] to select the memory number.
    - Press [MEMORY/RECALL] to confirm the setting.
- C** **Selection of stereo or monaural FM**  
Each time the button is pressed MONO ↔ No display (stereo)
- D** ■ **Repeat play/Random play:** Each time the button is pressed
 

1	↻	: 1 track repeat
↻		: All track repeat
RND	(CD-DA)	: Random
↻	(RND)	: Random repeat

 No display: cancel  
 ■ **Play the track in the selected album (MP3):**  
Press and hold until "ALBUM MODE" appears. (Album mode)
- E** **Changing the sound quality:**  
Each time the button is pressed
 

S-XBS	: Boosts the bass
S-XBS+	: More powerful version of S-XBS

 No display: cancel
- F** ■ **Tuning:** Press.  
 ■ **Skip:** Press.  
 ■ **Search (CD-DA):** Press and hold during play.  
 ■ **Album skip (MP3):** Press and hold.
- G** Each time the button is pressed
 

M	←	→	No display
---	---	---	------------

 (Memory Mode) (Free Mode)  
 Free Mode: You can tune directly to a station.  
 Memory Mode: You can store stations.