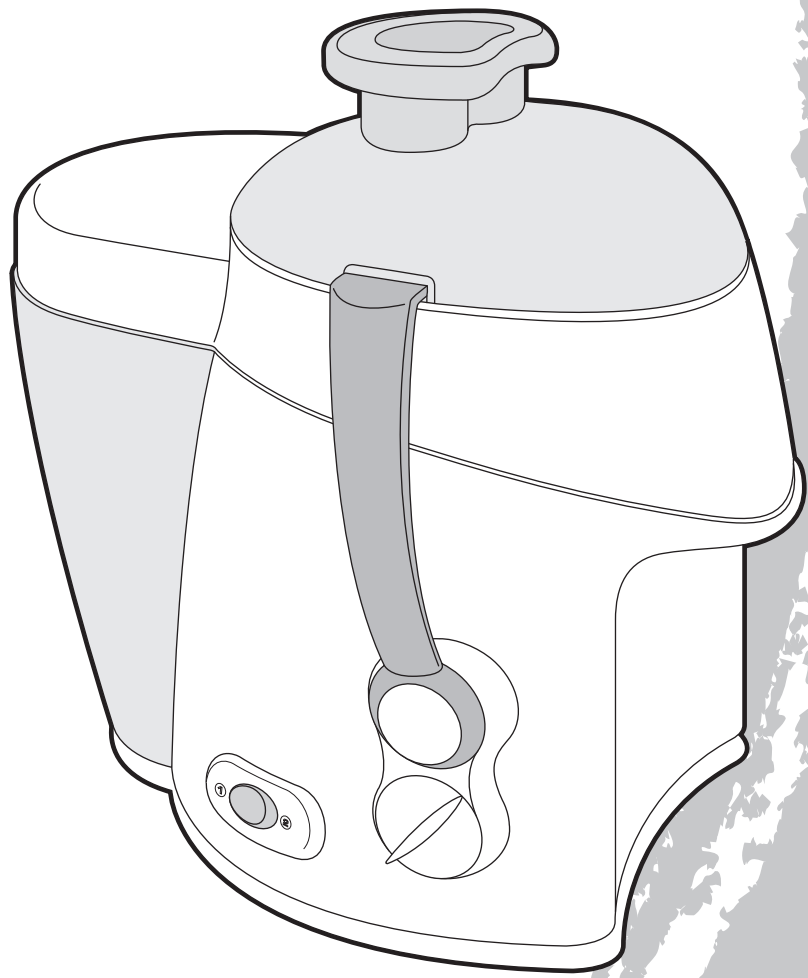
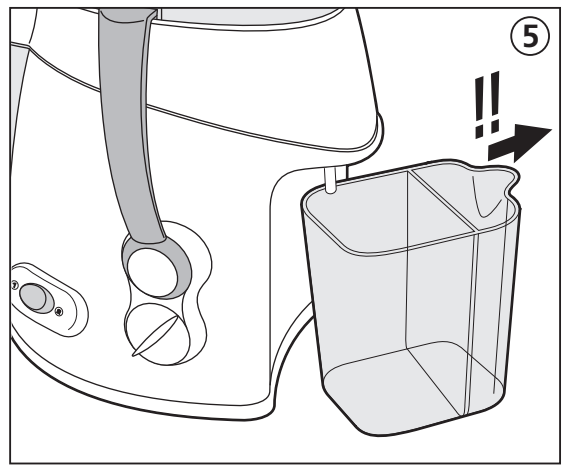
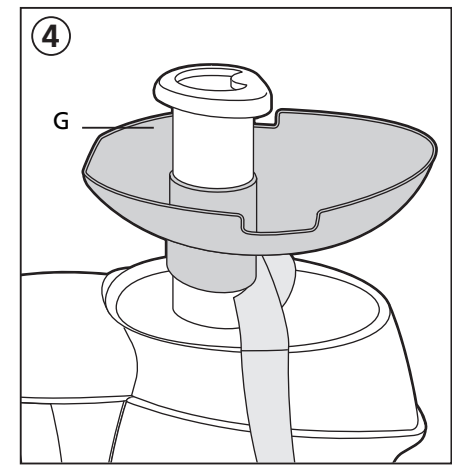
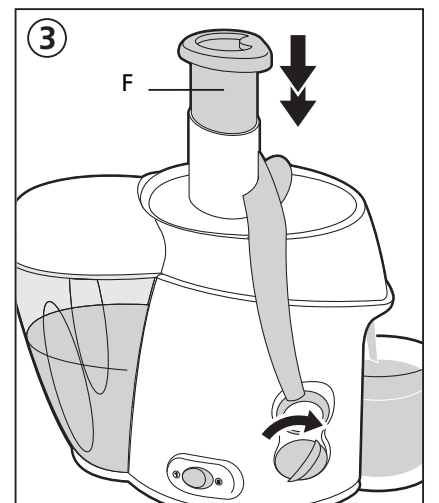
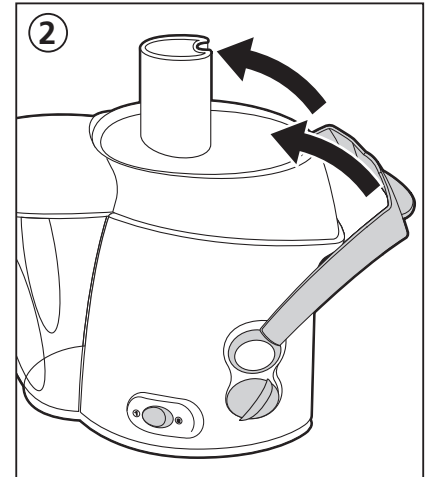
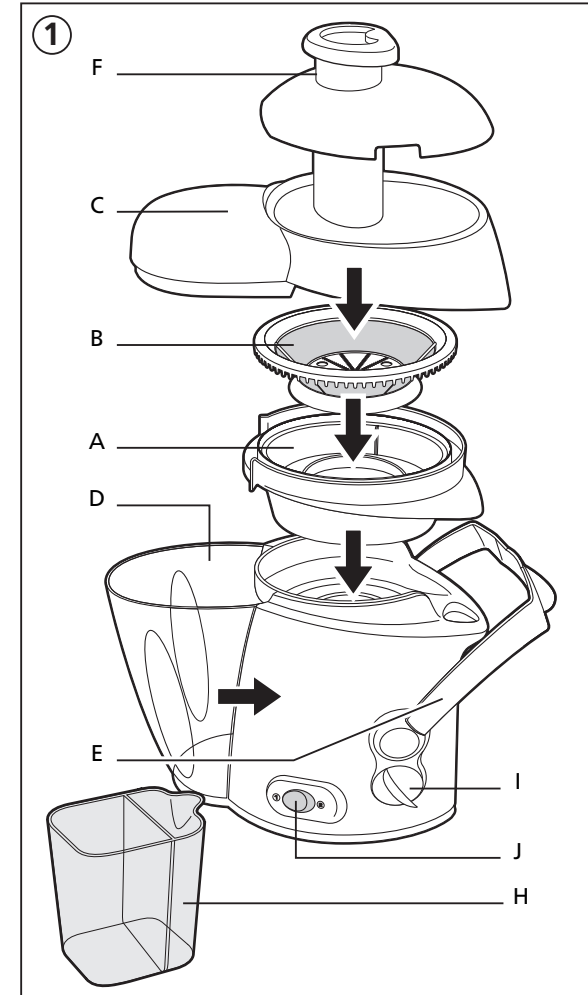


# Moulinex



www.moulinex.fr



**Français** p. 4

**English** p. 5

**Deutsch** S. 7

**Español** p. 8

**Italiano** p. 10

**Suomi** s. 11

**Moulinex**

## Français

### CONSEILS DE SÉCURITÉ / RECOMMANDATIONS

- **Lisez attentivement le mode d'emploi avant la première utilisation de votre appareil et conservez-le : une utilisation non conforme au mode d'emploi dégraderait Moulinex de toute responsabilité.**
  - **Ne laissez pas l'appareil à la portée des enfants sans surveillance. L'utilisation de cet appareil par des jeunes enfants ou des personnes handicapées doit être faite sous surveillance.**
  - Vérifiez que la tension d'alimentation de votre appareil correspond bien à celle de votre installation électrique.
- Toute erreur de branchement annule la garantie.**
- Votre appareil est destiné uniquement à un usage domestique et à l'intérieur de la maison.
  - Débranchez votre appareil dès que vous cessez de l'utiliser et lorsque vous le nettoyez.
  - N'utilisez pas votre appareil s'il ne fonctionne pas correctement ou s'il a été endommagé. Toute intervention autre que le nettoyage et l'entretien usuel par le client doit être effectuée par un centre service agréé Moulinex.
  - Ne mettez pas l'appareil, la fiche ou le cordon d'alimentation dans l'eau ou tout autre liquide.
  - Le câble d'alimentation ne doit jamais être à proximité ou en contact avec une source de chaleur, sur un angle vif ou à portée de mains des enfants.
  - Si le câble d'alimentation ou la fiche sont endommagés, n'utilisez pas l'appareil. Afin d'éviter tout danger, faites-les obligatoirement remplacer par un centre service agréé Moulinex (voir liste dans le livret service).
  - Ne démontez jamais votre appareil lorsque le moteur est en marche.
  - N'utilisez jamais la centrifugeuse si le couvercle ou le filtre sont abîmés.
  - Afin d'éviter tout risque de rupture du filtre, changez-le dès les premiers signes d'usure ou de détérioration. Prévoyez son remplacement tous les 2 ans en moyenne pour un usage quotidien.

### SYSTÈME DE SÉCURITÉ

Cet appareil est équipé d'un système de sécurité. Pour mettre en marche la centrifugeuse, le couvercle (C) doit être en place et la bride (E) sur la position de verrouillage. L'ouverture de la bride arrête la centrifugeuse et ramène l'interrupteur à la position «0».

### MISE EN MARCHÉ

- **Avant la première utilisation**, lavez et séchez les pièces qui seront en contact avec les aliments.
- 1- Mettez en place le collecteur (A), le filtre (B), le couvercle (C) et le réservoir (D) et verrouillez la bride (E) de fermeture.
  - 2- Coupez les fruits et morceaux et placez un récipient sous le bec verseur pour recueillir le jus.
  - 3- Branchez l'appareil et positionnez l'interrupteur (I) sur « I ».
    - Sélectionnez la vitesse (J) :
      - Pour des fruits et légumes tendres et juteux (melon, pastèque, tomate, ...) utilisez la vitesse 1.
      - Pour des fruits et légumes durs (pomme, carotte,...) utilisez la vitesse « 2 ».
  - 3- Introduisez ensuite les fruits et les légumes par l'ouverture du couvercle et exercez une **légère pression** avec le poussoir (F), **jamais avec les doigts**.
    - Arrêtez l'appareil en positionnant l'interrupteur sur « 0 ».
    - Attendez l'arrêt complet du filtre avant de démonter l'appareil.

### CONSEILS PRATIQUES:

- Pelez les fruits à peau épaisse, retirez les noyaux et ôtez la partie centrale de l'anas.
  - Il est impossible d'extraire du jus de certains fruits et légumes : bananes, avocats, mûres...
  - Raisins, coings ou groseilles : pour obtenir un meilleur rendement, nettoyez le filtre tous les 300gr.
  - Vous pouvez préparer des jus de différents fruits et légumes sans nettoyer chaque fois la centrifugeuse, les saveurs ne se mélangent pas.
  - Consommez rapidement les jus après leur préparation et ajoutez du jus de citron pour les conserver quelques heures.
- 4- Pour les petits fruits et les baies, utilisez le plateau (G) prévu à cet effet.

- ⑤ - Pour séparer la mousse du jus, utilisez l'accessoire (H) prévu à cet effet dans la position indiquée (selon modèle).

#### NETTOYAGE

- Nettoyez le corps de l'appareil avec un chiffon humide.
- Toutes les autres pièces peuvent être lavées au lave-vaisselle (panier supérieur).

#### FILTRE :

- N'utilisez jamais de l'eau de javel ou d'éponge abrasive.
- Nettoyez-le immédiatement après chaque utilisation à l'aide d'une éponge ou d'une brosse douce (type brosse à dents).

## English

#### SAFETY ADVICE AND RECOMMENDATIONS

- **Carefully read the instructions before using your appliance for the first time, and keep them somewhere safe. Any operation which is not in accordance with these instructions will release Moulinex from all responsibility.**
- **Do not leave the appliance unsupervised within the reach of children. The use of this appliance by young children or by handicapped people must be effected under supervision.**
- Check that the voltage rating of your appliance corresponds to that of your household electrical wiring system.

This appliance is manufactured to conform with the requirements of the EEC Directives (89/336/EEC and 73/23/EEC).

#### **Any connection error will render the guarantee void.**

- This product has been designed for domestic use only. Any commercial use, inappropriate use or failure to comply with the instructions, the manufacturer accepts no responsibility and the guarantee will not apply.
- Disconnect your appliance from the mains as soon as you have finished using it, and whenever you are cleaning it.
- Do not use your appliance if it is not working correctly or if it has been damaged. Any work on the appliance, other than cleaning and normal maintenance by the customer, must be performed by an approved Moulinex service centre.
- Do not place the appliance, the mains plug or the power cord, in water or any other liquid.
- The power cord must never be placed close to or in contact with a heat source, on a sharp edge, or within the reach of children.
- If the power cord or the mains plug is damaged, do not use the appliance. In order to eliminate any danger, have them replaced by an approved Moulinex service centre (please refer to the list in the service booklet).
- Never dismantle your appliance when the motor is running.
- Never use the centrifuge if the cover or the filter are damaged.
- In order to eliminate any danger of filter break-up, change it at the first sign of wear or damage. Schedule its replacement every 2 years on average if used every day.

## SAFETY SYSTEM

This appliance is fitted with a safety system. To start the centrifuge, the cover (C) must be in place, and the clamp (E) in the locked position. Opening the clamp stops the centrifuge and returns the switch to position «0».

## STARTING-UP

- **Before use for the first time**, wash and dry the parts which will be in contact with food.
- ① - Install the collector (A), the filter (B) the cover (C) and the reservoir (D) and lock the closure clamp (E).
- Cut the fruit into pieces and place a receptacle under the pouring spout to catch the juice.
- ③ - Connect the appliance and turn the switch (I) to "1".
  - Select the speed (J).
    - . For soft and juicy fruits and vegetables (such as melon, water-melon, tomatoes) you must use speed 1.
    - . For hard fruits and vegetables (such as apples, carrots..) use speed 2.
- ③ - Then put the fruit and vegetables into the appliance by opening the cover and then **pressing lightly** on the push button (F) with the hand - **never with the fingers**.
  - . Stop the appliance by turning the switch to "0".
  - . Wait for the filter to stop completely before dismantling the appliance.

## PRACTICAL TIPS:

- Peel thick-skinned fruit, remove cores and take out the central part of pineapples.
- It is impossible to extract juice from some fruit and vegetables, such as bananas, avocado pears, some berries, etc.
- To get better results with grapes, quince or gooseberries, clean the filter after every 300 grams.
- You can prepare the juice from different fruit and vegetables without cleaning the centrifuge each time. The flavours will not mix.
- Use the juice immediately after it has been prepared and add some lemon juice if you wish to keep it for some hours.
- ④ - For small fruit and berries, use the dish (G) provided for this purpose.
- ⑤ - If required, to separate the foam from the juice, use the accessory (H) provided for this, in the position shown (depends on the model).

## CLEANING

- Clean the body of the appliance with a damp cloth.
  - All other parts can be washed in the dishwasher (use the top tray).
- Cleaning foods which stain plastics :
- Over time the strong coloured natural juices from food such as carrots and beetroot may stain the plastic parts of your appliance – this is normal. These parts may be cleaned by soaking in mild bleach (non abrasive) straight after use.

## FILTER:

- Never use bleach or abrasive sponges.
- Clean the filter after every use, using a soft sponge or brush (such as a toothbrush).

