
ide line®

ART.NR. 740-094

ART.NR. 740-114



DK	Støvsuger	2
SE	Dammsugare	6
FI	Pölynimuri	10
UK	Vacuum cleaner	14
DE	Staubsauger	18
PL	Odkurzacz	22

INTRODUKTION

For at du kan få mest mulig glæde af din nye støvsuger, beder vi dig gennemlæse denne brugsanvisning, før du tager støvsugeren i brug. Vi anbefaler dig desuden at gemme brugsanvisningen, hvis du senere skulle få brug for at genopfriske støvsugerens funktioner.

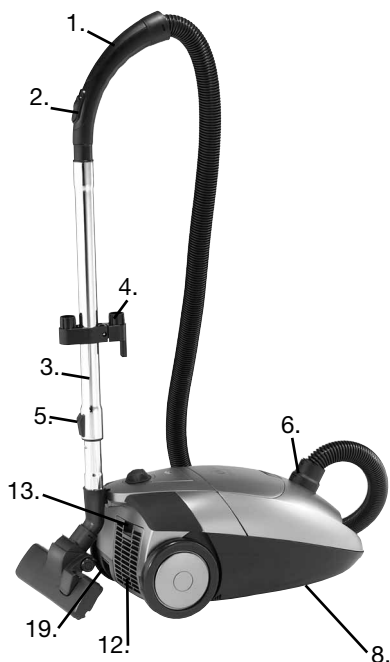
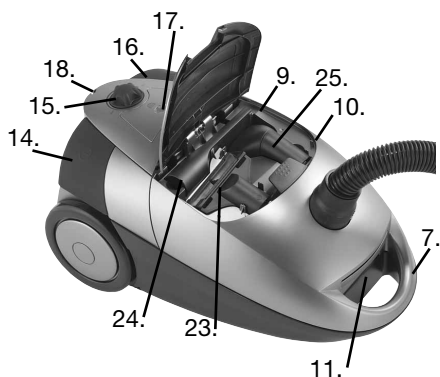
SIKKERHEDSFORANSTALTNINGER

- Støvsugeren, ledningen og stikket må ikke nedsænkes i vand eller lignende.
- Rør aldrig ved støvsugeren, ledningen eller stikkontakten med våde eller fugtige hænder.
- Forlad ikke støvsugeren, når den er tændt. Børn skal være under opsyn, når de bruger støvsugeren.
- Sluk støvsugeren, og tag stikket ud af stikkontakten, når støvsugeren ikke er i brug, og før du skifter støvpose, motorfilter eller luftfilter.
- Undlad at trække i ledningen, når du tager stikket ud af stikkontakten, men tag fat om selve stikket. Tag fat om stikket ved oprulning af ledningen, så stikket ikke slår ind mod støvsugeren. Hold ledningen og støvsugeren væk fra varmekilder, varme genstande og åben ild.
- Brug aldrig støvsugeren, hvis selve støvsugeren, ledningen eller stikket er beskadiget, eller hvis støvsugeren ikke fungerer korrekt. Brug aldrig støvsugeren uden støvpose, luftfilter eller motorfilter monteret.
- Brug kun tilbehør, der er fremstillet eller anbefalet af producenten.
- Støvsugeren er kun til brug inden døre i hjemmet. Benyt ikke støvsugeren på våde overflader. Vær særligt forsigtig ved støvsugning af trapper.

- Brug ikke støvsugeren til at opsuge tændstikker, varm aske, cigaretskod, hårde og skarpe genstande, våde eller fugtige emner, brændbare materialer (benzin, opløsningsmidler e.l.) eller dampe fra disse.
- Støvsugerens indsugning og udblæsning må ikke tildækkes. Sørg for at holde beklædning, hår og kropsdele på afstand af støvsugerens indsugning og bevægelige dele.
- Forsøg aldrig at reparere støvsugeren selv. Hvis støvsugeren, ledningen eller stikket skal repareres, skal støvsugeren indleveres til en autoriseret reparatør. Kontakt købsstedet, hvis der er tale om en reparation, der falder ind under garantien.

OVERSIGT OVER STØVSUGERENS DELE

1. Håndtag
2. Luftspjæld
3. Teleskoprør
4. Parkeringsbeslag
5. Låsemekanisme
6. Slangetilkobling
7. Bærehåndtag
8. Lodret parkeringsholder
9. Magasin til specialmundstykker
10. Knap til åbning af magasin
11. Greb til åbning af støvposebeholder
12. Udblæsningsgitter
13. Greb til afmontering af udblæsningsgitter
14. Tænd/sluk-knap
15. Sugestyrkeregulering
16. Knap til automatisk ledningsoprul
17. Poseskiftindikator
18. Vandret parkeringsholder
19. Automatisk ledningsoprul
20. Gulvmundstykke
21. Børsteomskifterknap
22. Ekstra mundstykke til hårde gulve
23. Møbelmundstykke
24. Fugemundstykke
25. Børstemundstykke



KLARGØRING AF STØVSUGEREN

- Monter slangen på støvsugeren ved at sætte den drejelige slangetilkobling (6) i støvsugeren, så der lyder et klik. Hvis du vil afmontere slangen, skal du trykke knappen på siden af slangetilkoblingen ind og tage den ud af støvsugeren.
- Monter teleskoprøret (3) i den anden ende af støvsugerslangen, og monter et gulvmundstykke (20 eller 21) i bunden af teleskoprøret.
- Du kan justere længden af teleskoprøret ved at skubbe låsemekanismen (5) nedad og trække i rørets nederste del, indtil længden er passende. Ved parkering skal røret forkortes så meget som muligt.
- Støvsugerens tre specialmundstykker (23, 24, 25) opbevares i magasinet (9), som åbnes ved at trykke på knappen (10). Afmonter gulvmundstykket, og monter det ønskede specialmundstykke i bunden af teleskoprøret.

BRUG

- Træk ledningen ud af støvsugerens. Ledningen må ikke trækkes længere ud end til det røde mærke. Sæt stikket i stikkontakten, og tænd for strømmen.
- Tryk på tænd/sluk-knappen (14) for at starte og stoppe støvsugerens.
- Under brug kan sugestyrken reguleres ved at åbne og lukke luftspjældet (2) på håndtaget (1). Sugestyrken kan også justeres elektronisk ved hjælp af sugestyrkereguleringen (15).
- Mundstykkerne bruges til følgende opgaver:

Gulvmundstykke (20)	Gulve, tæpper
Ekstra mundstykke til hårde gulve (22)	Hårde gulve
Møbelmundstykke (23)	Møbler, gardiner, forhæng m.v.
Fugemundstykke (24)	Radiatorer, hjørner, paneler m.v.
Børstemundstykke (25)	Hylder, bøger, lampeskærme m.v.

- Gulvmundstykket (20) har to indstillinger. Ved rengøring af hårde overflader (parketgulve, fliser etc.) skal mundstykkets børster være fremme. Ved rengøring af tæpper og måtter skal børsterne være trukket ind i mundstykket. Tryk på børsteomskifterknappen (21) for at skifte mellem de to indstillinger. Børsterne under det ekstra mundstykke til hårde gulve (22) kan ikke trækkes ind.
- Ved korte arbejds pauser kan man anvende parkeringssystemet på støvsugerens bagende. Placer gulvmundstykket i parkeringsfunktionen på bagenden af støvsugerens. Støvsugerens vil da slukke automatisk og starte igen når gulvmundstykket løftes af.

- Hvis poseskiftindikatoren (17) lyser rødt ved brug af støvsugerens, eller hvis sugestyrken nedsættes væsentligt, skal støvposen udskiftes. Hvis indikatoren stadig lyser, når posen er udskiftet, kan det skyldes en af følgende årsager:
 - Slangen eller mundstykket er blokeret/tilstoppet.
 - Motorfilteret eller luftfilteret er beskidt.
- Undersøg, hvad det er, der får lampen til at lyse, og løs problemet. Støvsugerens må ikke bruges, hvis indikatoren lyser. Det kan medføre uoprettelig motorskade.

UDSKIFTNING AF STØVPOSE

- Hvis støvsugerens sugestyrke formindskes, kan det skyldes, at posen skal udskiftes. Løft gulvmundstykket (20 eller 22) fra gulvet, indstil sugestyrkereguleringen (15) på maksimum, tænd for støvsugerens på tænd/sluk-knappen (14), og hold øje med poseskiftindikatoren (17). Hvis den lyser rødt, skal posen udskiftes.
- Afmonter støvsugerslangen. Træk i grebet til åbning af støvposebeholderen (11), og åbn støvsugerens.
- Tag fat i pappladen i toppen af støvsugerposen, og tag forsigtigt posen ud af støvsugerens.
- Læg posen i skraldespanden. Pas på, at der ikke går hul på den. Buk ikke posen.
- Sæt en ny støvpose i støvsugerens. Støvsugerens må aldrig bruges uden støvpose.
- Luk støvsugerens igen.
- Posen bør altid udskiftes efter opsugning af større mængder (meget) småt materiale, f.eks. fint sand, cement, mel eller lignende.

RENGØRING AF MOTORFILTER

- Motorfilteret sidder i støvposebeholderen. Det beskytter motoren mod støv og bør rengøres mindst to gange om året, når det er snavset, eller hvis sugestykken mindskes.
- Træk filterholderen op af støvsugeren.
- Åbn filterholderen, og tag filteret ud. Skyl filteret i lunkent vand, og lad det tørre helt. Brug ikke en hårtørrer eller lignende til at tørre filteret.
- Sæt filteret tilbage i filterholderen, og sæt filterholderen tilbage i støvsugeren.
- Vigtigt! Brug aldrig støvsugeren uden motorfilteret.

UDSKIFTNING AF LUFTFILTER

- Luftfilteret filtrerer støvsugerens udblæsningsluft. Filteret er af typen SAFE (Super Absorbent Filter Effect, superabsorberende filtereffekt) og filtrerer op til 99,97 % af den luft, der strømmer gennem støvsugeren.
- Filteret sidder under udblæsningsgitteret (12). For at skifte filteret skal du trykke grebet til afmontering af udblæsningsgitteret (13) ned og tage udblæsningsgitteret af.
- Tag det brugte filter ud, og udskift det med et nyt. Monter udblæsningsgitteret igen.
- Vi anbefaler, at du udskifter luftfilteret efter 4 til 6 måneders brug, når det er snavset, eller hvis støvsugerens sugestykke formindskes.

TRANSPORT OG OPBEVARING

- Du kan løfte og bære støvsugeren i bærehåndtaget (7). Træk eller løft aldrig støvsugeren i ledningen.
- Før støvsugeren sættes på plads, skal ledningen rulles op. Sluk på stikkontakten, tag stikket ud, og tryk på ledningsoprulningsknappen (16), indtil ledningen er helt oprullet.

- For at spare plads kan støvsugeren opbevares stående på endedækslet. Teleskoprøret kan hænges på støvsugeren ved at sætte parkeringsbeslaget (4) i den lodrette parkeringsholder (8).

RENGØRING

Rengør støvsugeren ved at tørre den af med en fugtig klud.

Du må ikke bruge nogen former for stærke, opløsende eller slibende rengøringsmidler.

MILJØTIPS

Når elektronikprodukter ikke længere fungerer, bør de bortskaffes på en måde, så de belaster miljøet mindst muligt og i henhold til de regler, der gælder i din kommune. I de fleste tilfælde kan du komme af med produktet på din lokale genbrugsstation.

GARANTIBESTEMMELSER

Garantien gælder ikke:

- hvis ovennævnte ikke iagttages
- hvis der har været foretaget et uautoriseret indgreb i apparatet
- hvis apparatet har været misligholdt, været udsat for en voldsom behandling eller lidt anden form for overlast
- hvis fejl i apparatet er opstået på grund af fejl på ledningsnettet.

Grundet konstant udvikling af vore produkter på funktions- og designsidens forbeholder vi os ret til ændringer af produktet uden forudgående varsel.

IMPORTØR

Adexi Group

INTRODUKTION

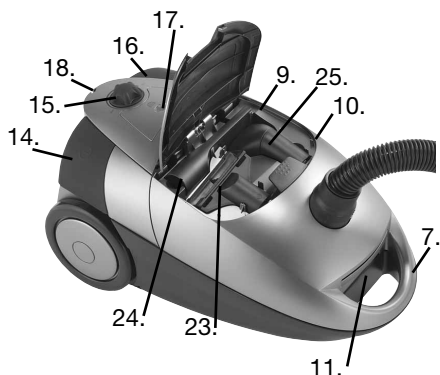
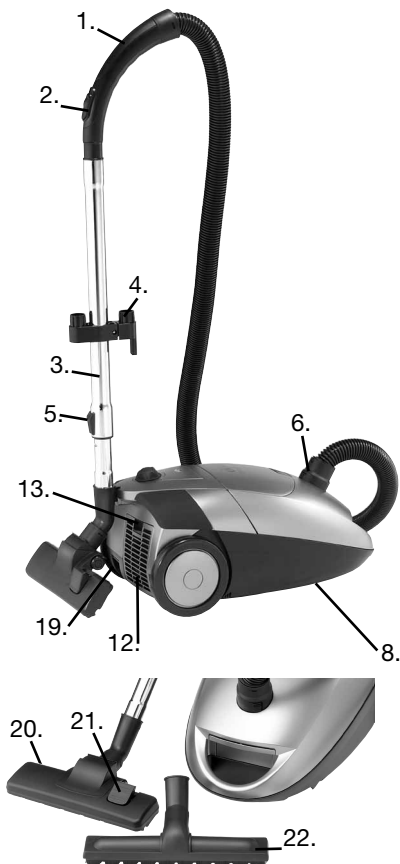
För att du skall få ut så mycket som möjligt av dammsugaren är det lämpligt att du läser igenom denna bruksanvisning innan du tar apparaten i bruk. Vi rekommenderar att du sparar bruksanvisningen för framtida behov, så att du vid ett senare tillfälle kan repetera.

SÄKERHETSFÖRESKRIFTER

- Dammsugaren, sladden eller stickkontakten får inte läggas i vatten eller någon annan vätska.
- Vidrör aldrig dammsugaren, sladden eller stickkontakten med våta eller fuktiga händer.
- Lämna inte dammsugaren utan tillsyn när den är igång. Barn bör hållas under uppsikt när de använder dammsugaren.
- Stäng av dammsugaren när den inte används och innan du byter dammpåse, motorfilter och luftfilter.
- Undvik att dra i sladden när kontakten ska dras ut ur vägguttaget. Håll istället i stickkontakten. Håll i kontakten när du drar in sladden, så att den inte slår mot dammsugaren. Håll apparaten och sladden borta från värmekällor, varma föremål och öppna lågor.
- Använd aldrig dammsugaren om den, sladden eller kontakten är skadad eller om den inte fungerar som den ska. Använd aldrig dammsugaren om inte dammsugarpåse, luftfilter eller motorfilter monterats.
- Använd endast tillbehör som tillverkats eller rekommenderats av tillverkaren.
- Apparaten är endast avsedd för inomhusbruk. Dammsug inte våta ytor. Var särskilt försiktig när du dammsuger trappor.
- Använd inte dammsugaren för att suga upp tändstickor, het aska, cigarettfimpar, hårda och vassa föremål, våta eller fuktiga föremål, lättantändliga material (bensin och lösningsmedel etc.) eller ångor från dessa.
- Täck inte över apparatens sug- eller utblåskkanaler. Se till att varken kläder, hår eller kroppsdelar kommer i närheten av munstycket och dammsugarens rörliga delar.
- Försök aldrig att reparera apparaten själv. Om apparaten, sladden eller stickkontakten behöver repareras skall den lämnas till en godkänd reparationsverkstad. Kontakta din återförsäljare om reparationen faller under garantivillkoren.

BESKRIVNING AV DAMMSUGARENS DELAR

1. Handtag
2. Luftkanal
3. Teleskoprör
4. Förvaringssystem
5. Låsmekanism
6. Slangkoppling
7. Bärhandtag
8. Fäste för vertikal förvaring
9. Förvaringsutrymme för specialmunstycken
10. Knapp för att öppna förvaringsutrymme
11. Handtag för att öppna facket för dammsugarpåsen
12. Utloppsgaller
13. Handtag för att avlägsna utloppsgallret
14. Start/stopp-knapp
15. Sugkraftsreglering
16. Knapp för automatisk sladdupprullning
17. Indikator för påsbyte
18. Fäste för vertikal förvaring
19. Automatisk sladdupprullare
20. Golvmunstycke
21. Knapp för byte av borste
22. Extra munstycke för hårda golv
23. Möbelmunstycke
24. Smalt munstycke
25. Borstmunstycke



HOPSÄTTNING AV DAMMSUGAREN:

- Koppla slangen till dammsugaren genom att trycka in den vridbara slangkopplingen (6) i dammsugaren tills du hör ett klick. För att ta bort slangen trycker du på knappen vid sidan om slangkopplingen och drar ut den.
- Koppla ihop teleskopröret (3) i den andra änden av slangen och fäst ett golvmunstycke (20 eller 21) i änden på röret.
- Det går att justera längden på teleskopröret genom att trycka ned låsmekanismen (5) och dra den nedre delen av röret till önskad längd. Förkorta röret så mycket som möjligt vid förvaring.

- Dammsugarens tre specialmunstycken (23, 24, 25) förvaras i förvaringsutrymmet (9), som du öppnar genom att trycka in knappen (10). Ta bort golvmunstycket och sätt dit det specialmunstycke du vill ha i änden på teleskopröret.

ANVÄNDNING

- Dra ut sladden ur dammsugaren. Sladden får inte dras ut förbi den röda markeringen. Anslut apparaten och sätt på strömmen.
- Tryck på på/av-knappen (14) för att starta eller stänga av dammsugaren.
- Vid användning kan sugkraften ändras genom att öppna eller stänga luftventilen (2) på handtaget (1). Sugkraften kan också justeras elektroniskt genom att använda knappen för sugkraftsreglering (15).
- Munstyckena används enligt följande:

Golvmunstycke (20) Golv, heltäckningsmattor, lösa mattor

Extra munstycke

för hårda golv (22) Hårda golv

Möbelmunstycke (23) Möbler, gardiner, draperier etc.

Smalt munstycke (24) Element, hörn, lister etc.

Borstmunstycke (25) Hyllor, böcker, lampskärmar etc.

- Golvmunstycket (20) har två inställningsmöjligheter. Munstyckets borstar bör dras ut vid rengöring av hårda ytor (parkettgolv, klinkers etc.). När du dammsuger mattor skall borstarna vara indragna i munstycket. Tryck på knappen (21) för att byta inställning på borstarna. Borstarna under det extra munstycket för hårda golv (22) kan inte dras in.
- När du vill sluta att städa en stund utan att stänga av dammsugaren helt kan du använda parkeringsfunktionen på dammsugarens baksida. Skjut in plastfliken på munstyckesanslutningen i spåret på dammsugarens baksida.

Dammsugaren stängs då av. Den startar automatiskt när du lyfter upp munstycket igen.

- Om indikeringen för påsbyte (17) visar rött när du dammsuger eller om sugkraften är märkbart försämrad behöver påsen bytas. Om indikeringen fortfarande visar rött efter att påsen har bytts ut kan det bero på följande orsaker:
 - Slangen eller munstycket är blockerat/igentäppt.
 - Motor- eller luftfilter är smutsigt.
- Undersök orsaken till att lampan lyser och rätta till problemet. Om indikeringen visar rött skall inte dammsugaren användas. Detta kan orsaka skador på motorn som inte går att reparera.

BYTA DAMMSUGARPÅSEN

- Om dammsugarens sugkraft försämras kan det bero på att påsen behöver bytas. Lyft golvmunstycket (20 eller 22) från golvet och ställ in sugkraftsregleringen (15) på MAX och starta dammsugaren med på/av-knappen (14). Håll ett öga på indikeringen för påsbyte (17). Om den visar rött måste påsen bytas.
- Avlägsna slangen. Tryck ned handtaget för öppning av påsbehållaren (11) och öppna dammsugaren.
- Ta tag i fiberplattan i toppen av påsen och lyft försiktigt ut den från dammsugaren.
- Släng påsen i soporna. Försäkra dig om att det inte är några hål i den. Vik inte påsen.
- Sätt in en ny dammsugarpåse i dammsugaren. Dammsugaren får inte användas utan dammsugarpåse.
- Stäng dammsugaren igen.
- Byt alltid påse efter att du sugit upp stora mängder av (mycket) finfördelat material, exempelvis finkornig sand,

cement, mjöl etc.

RENGÖRA MOTORFILTRET

- Motorfiltret sitter i facket för dammsugarpåsen. Det skyddar motorn från damm och bör rengöras åtminstone två gånger om året, när det är smutsigt eller om sugkraften försämras.
- Dra upp filterhållaren ur dammsugaren.
- Öppna filterhållaren och avlägsna filtret. Skölj av filtret med ljummet vatten och låt det torka helt. Använd inte hårtork eller liknande för att torka filtret.
- Sätt tillbaka filtret i hållaren och sätt tillbaka filterhållaren i dammsugaren.
- OBS! Använd aldrig dammsugaren utan ett motorfilter.

BYTA LUFTFILTRET

- Luftfiltret filtrerar luften som blåser ut från dammsugaren. Filtret är ett SAFE-filter (Super Absorbent Filter Effect) som filtrerar upp till 99,97 % av den luft som genomströmmar dammsugaren.
- Filtret sitter under gallret för utloppsluft (12). Byt filter genom att trycka ned handtaget för borttagning av utloppsgallret (13) och avlägsna utloppsgallret.
- Avlägsna det använda filtret och byt ut det mot ett nytt. Sätt tillbaka utloppsgallret.
- Vi rekommenderar byte av luftfiltret efter 4 till 6 månaders användning, när det blivit smutsigt eller om dammsugarens sugkraft försämras.

TRANSPORT OCH FÖRVARING

- Du kan lyfta och bära dammsugaren med hjälp av bärhandtaget (7). Dra eller lyft aldrig dammsugaren i sladden.
- Rulla alltid in sladden innan du ställer undan dammsugaren. Stäng av strömmen, dra ut stickkontakten ur vägguttaget och tryck på knappen för

automatisk sladdupprullning (16) till sladden är helt inrullad.

- För att spara utrymme kan dammsugaren förvaras stående upprätt på ändkåpan. Teleskopröret kan hängas på dammsugaren genom att sätta förvaringsfästet (4) i hållaren för vertikal förvaring (8).

RENGÖRING

Gör rent dammsugaren genom att torka av den med en fuktig trasa. Använd inte någon som helst form av starkt lösningsmedel eller slipande rengöringsmedel.

TIPS FÖR MILJÖN

När elektroniska produkter inte längre fungerar, ska de kasseras på ett sätt så att de orsakar minsta möjliga belastning på miljön, enligt de lokala miljöbestämmelserna. Oftast kan du lämna in sådana produkter till din lokala återvinningsstation.

GARANTIVILLKOR

Garantin gäller inte:

- om ovanstående instruktioner inte följs
- om utrustningen har modifierats
- om apparaten har använts på ett felaktigt sätt, utsatts för vårdslös behandling eller fått någon form av skada.
- om fel har uppstått till följd av fel på nätspänningen.

På grund av konstant utveckling av våra produkter både på funktions- och designsidan förbehåller vi oss rätten till ändringar av våra produkter utan föregående meddelande.

IMPORTÖR

Adexi Group

OHJEET

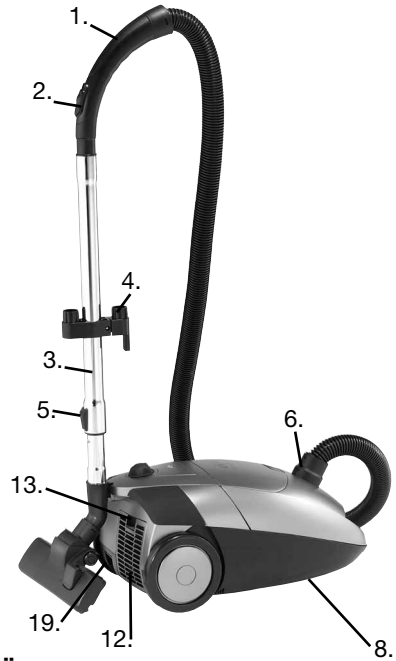
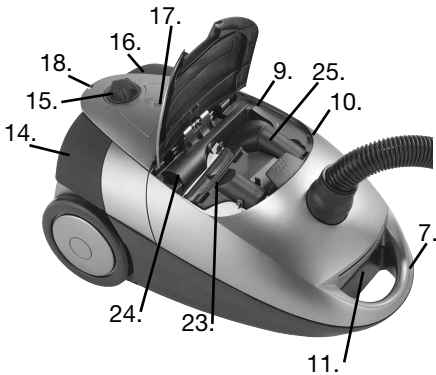
Lue nämä ohjeet huolellisesti ennen pölynimurin ensimmäistä käyttökertaa, jotta saat siitä parhaan hyödyn. Suosittelemme myös, että säilytät nämä ohjeet. Näin voit perehtyä pölynimurin eri toimintoihin myöhemminkin.

TURVAOHJEET

- Älä aseta pölynimuria, virtajohtoa tai pistoketta veteen tai muuhun nesteeseen.
- Älä koske pölynimuriin, virtajohtoon tai pistokkeeseen märillä tai kosteilla käsillä.
- Älä koskaan jätä laitetta vartioimatta, kun sen virta on kytkettynä päälle. Lasten tulisi käyttää pölynimuria vain aikuisen valvonnassa.
- Pölynimurin virta tulee katkaista, kun laite ei ole käytössä tai kun vaihdetaan pölypussia, moottorin suodatinta tai ilmansuodatinta.
- Älä vedä johdosta, kun irrotat pistoketta pistorasiasta, vaan ota kiinni pistokkeesta. Pidä kiinni pistokkeesta johdon kelautuessa, jotta pistoke ei kolhisi pölynimuria. Suojaa virtajohto ja laite lämmönlähteiltä, kuumilta esineiltä ja avotulelta.
- Älä käytä laitetta, jos virtajohto tai pistoke on vioittunut tai jos laite ei toimi oikein. Älä koskaan käytä pölynimuria ilman pölypussia, ilmansuodatinta tai moottorin suodatinta.
- Käytä vain valmistajan valmistamia tai suosittelemia lisävarusteita.
- Laite on tarkoitettu vain sisätiloissa käytettäväksi. Älä imuroi märkiä pintoja. Noudata erityistä varovaisuutta imuroidessasi portaita.
- Älä imuroi laitteella tulitikkuja, kuumaa tuhkaa, tupakantumppeja, kovia ja teräviä esineitä, märkiä tai kosteita aineita, tulenarkoja aineita (bensiniä, liuottimia jne.) tai tällaisista aineista vapautuvaa höyryä.
- Älä peitä laitteen imu- tai ilmanpoistoaukkoa. Pidä vaatteet, hiukset ja ruumiinosat poissa pölynimurin suuttimesta ja liikkuvista osista.
- Älä yritä itse korjata laitetta. Jos laite, virtajohto tai virtapistoke on korjattava, vie laite korjattavaksi valtuutettuun huoltoliikkeeseen. Ota yhteyttä jälleenmyyjään, jos takuu korvaa korjauksen.

PÖLYNIMURIN OSAT

1. Kahva
2. Ilmaventtiili
3. Teleskooppivarsi
4. Parkkijärjestelmä
5. Lukitusmekanismi
6. Letkun liitin
7. Kantokahva
8. Pystysuora parkkipidike
9. Erikoissuulakkeiden säilytyslokero
10. Säilytyslokeron avauspainike
11. Pölypussilokeron avauskahva
12. Ilmanpoistoaukon ritilä
13. Kädensija ritilän poistamista varten
14. Käynnistys-/sammutuspainike (Start/Stop)
15. Imutehon säädin
16. Johdon kelauspainike
17. Pussinvaihtoilmaisin
18. Pystysuora parkkipidike
19. Automaattinen johdon kelaus
20. Lattiasuulake
21. Harjanvaihtopainike
22. Lisäsuulake kovalle lattiatpinnoille
23. Huonekalusuulake
24. Kulmasuulake
25. Harjasuulake



PÖLYNIMURIN VALMISTELEMINEN

- Kiinnitä pölynimurin letku työntämällä pyörivää letkun liittintä (6) pölynimuriin, kunnes kuuluu naksahdus. Voit irrottaa letkun painamalla letkun liittimen sivussa olevaa painiketta ja vetämällä liittimen ulos.
- Liitä letkun toiseen päähän teleskooppivarsi (3) ja kiinnitä varren päähän lattiasuulake (20 tai 21).
- Voit säätää teleskooppivarren pituutta painamalla lukitusmekanismia (5) alas ja vetämällä varren alaosan sopivan pituiseksi. Kun kiinnität varren parkkipidikkeeseen, lyhennä se pienimpään mittaansa.
- Pölynimurin kolme erikoissuulaketta (23, 24, 25) säilytetään säilytyslokerossa (9), joka avataan painamalla painiketta (10). Irrota lattiasuulake ja aseta tarvittava erikoissuulake teleskooppivarren päähän.

KÄYTTÖ

- Vedä virtajohto ulos pölynimurista. Virtajohtoa ei saa vetää ulos punaista merkkiä pitemmälle. Laita pistoke pistorasiaan ja kytke laitteeseen virta.
- Voit käynnistää tai sammuttaa pölynimurin painamalla käynnistys-/sammutuspainiketta (14).
- Käytön aikana imutehoa voi säätää avaamalla tai sulkemalla kahvassa (1) olevaa ilmaventtiiliä (2). Tehoa voi säätää myös elektronisesti tehonsäätimellä (15).
- Suulakkeet on tarkoitettu seuraaviin käyttökohteisiin:

Lattiasuulake (20)	Lattiat ja matot
Lisäsuulake koviille lattiapinnoille (22)	Kovat lattiapinnat
Huonekalusuulake (23)	Huonekalut, verhot jne.
Kulmasuulake (24)	Lämpöpatterit, kulmat, jalkalistat jne.
Harjasuulake (25)	Hyllyt, kirjat, lampunvarjostimet jne.

- Lattiasuulakkeessa (20) on kaksi asetusta. Kovia pintoja (esimerkiksi parketti- ja laattapinnoitteita) imuroitaessa suulakkeen harjaosan tulisi olla ulkona. Mattoja imuroitaessa harjaosan tulisi olla vedettynä suulakkeen sisään. Voit vaihtaa näiden kahden asetuksen välillä painamalla harjanvaihtopainiketta (21). Koviille lattiapinnoille tarkoitettun lisäsuulakkeen (22) harjaosaa ei voi vetää sisään.
- Kun haluat pysäyttää imurin hetkeksi, mutta et kuitenkaan halua sammuttaa imurista virtaa, käytä imurin takaosan valmiustilapysäköintiä. Liu'uta suulakkeen liittimen muovinen uloke imurin takaosan uraan. Imurin toiminnot pysähtyvät. Imurin toiminnot käynnistyvät automaattisesti, kun irrotat suulakkeen.

- Jos pussinvaihtoilmaisim (17) on punainen imuroinnin aikana tai jos imuteho on heikentynyt huomattavasti, pölypussi on vaihdettava. Jos ilmaisim on punainen vielä pussin vaihtamisen jälkeenkin, syy voi olla jompikumpi seuraavista:
 - letkussa tai suuttimessa on tukos
 - moottorin suodatin tai ilmansuodatin on likainen.
- Selvitä ilmaisimen päälläolon syy ja ratkaise ongelma. Pölynimuria ei saa käyttää, jos ilmaisim valo palaa. Muussa tapauksessa moottori voi vioittua korjaamattomaan kuntoon.

PÖLYPUSSIN VAIHTAMINEN

- Pölynimurin heikentynyt imuteho voi johtua siitä, että pölypussi on täyttynyt ja se on vaihdettava. Nosta lattiasuulake (20 tai 22) lattialta, säädä imutehon säädin (15) suurimpaan asentoonsa (MAX), kytke pölynimuriin virta käynnistys-/sammutuspainikkeesta (14) ja tarkkaile pussinvaihtoilmaisinta (17). Jos ilmaisimen merkkivalo on punainen, pussi on vaihdettava.
- Irrota letku. Vedä pölypussilokeron avauskahvasta (11) ja avaa pölynimuri.
- Tartu pölypussin yläosan kartonkilevyyn ja ota pussi varovasti imurista.
- Pane pussi roskeen. Varmista, että pussissa ei ole reikiä. Älä taita sitä.
- Aseta uusi pölypussi imuriin. Pölynimuria ei saa koskaan käyttää ilman pölypussia.
- Sulje pölynimuri uudelleen.
- Vaihda pussi aina imuroituasi suuria määriä hienojakoisia aineita, kuten hienoa hiekkaa, sementtiä tai jauhoja.

MOOTTORIN SUODATTIMEN PUHDISTAMINEN

- Moottorin suodatin on pölypussilokerossa. Se suojaa moottoria pölyltä. Suodatin tulee

puhdistaa vähintään kahdesti vuodessa ja aina, kun se on likainen tai kun imuteho on heikentynyt.

- Vedä suodattimen pidike ulos pölynimurista.
- Avaa suodattimen pidike ja poista suodatin. Huuhtele suodatin haaleassa vedessä ja anna sen kuivua kokonaan. Älä kuivaa suodatinta hiustenkuivaimella tai muilla vastaavilla laitteilla.
- Aseta suodatin takaisin pidikkeeseensä ja aseta pidike takaisin pölynimuriin.
- Tärkeää: Älä koskaan käytä pölynimuria ilman moottorin suodatinta.

ILMANSUODATTIMEN VAIHTAMINEN

- Ilmansuodatin suodattaa pölynimurin poistoilman. SAFE (Super Absorbent Filter Effect) tyyppinen suodatin suodattaa 99,97 % pölynimurin läpi virtaavasta ilmasta.
- Suodatin on ilmanpoistoaukon ritilän (12) alla. Vaihda suodatin painamalla ritilän poistamiseen tarkoitettua kädensijaa (13) ja irrottamalla ritilä.
- Poista käytetty suodatin ja vaihda tilalle uusi. Aseta ilmanpoistoaukon ritilä takaisin paikalleen.
- Suosittelemme vaihtamaan ilmansuodattimen 4–6 kuukauden käytön jälkeen ja aina, kun se on likainen tai pölynimurin imuteho heikkenee.

KULJETUS JA SÄILYTYS

- Voit nostaa tai kantaa pölynimuria kantokahvasta (7). Älä koskaan vedä tai nosta pölynimuria virtajohdosta.
- Kelaajavirtajohto sisään ennen pölynimurin siirtämistä säilytyspaikkaan. Katkaise virta, irrota pistoke ja paina johdonkelauspainiketta (16), kunnes johto on kelautunut kokonaan sisään.

- Tilan säästämiseksi pölynimuria voi säilyttää pystyasennossa päätykantensa päällä. Teleskooppivarren voi ripustaa pölynimuriin asettamalla parkkikiinnittimen (4) pystysuoraan parkkipidikkeeseen (8).

PUHDISTUS

Puhdista pölynimuri pyyhkimällä sitä kostealla liinalla.

Älä käytä mitään vahvaa puhdistusainetta, liuotinta tai hankausainetta.

YMPÄRISTÖN HUOMIOONOTTO

Kun sähkölaitetta ei enää käytetä, se on hävitettävä paikallisia säädöksiä noudattaen siten, että ympäristölle aiheutuu mahdollisimman vähän haittaa. Sähkölaitteet voidaan yleensä toimittaa paikalliseen kierrätyspisteeseen.

TAKUUEHDOT

Takuu ei ole voimassa, jos

- edellä olevia ohjeita ei noudateta
- laitteeseen on tehty muutoksia
- laitetta on käsitelty väärin tai rajusti, tai se on kärsinyt muita vaurioita
- syntyneet viat johtuvat häiriöistä sähköverkossa.

Kehitämme jatkuvasti tuotteidemme toimivuutta ja muotoilua, minkä vuoksi pidätämme itsellämme oikeuden muuttaa tuotetta ilman etukäteisilmoitusta.

MAAHANTUOJA

Adexi Group

INTRODUCTION

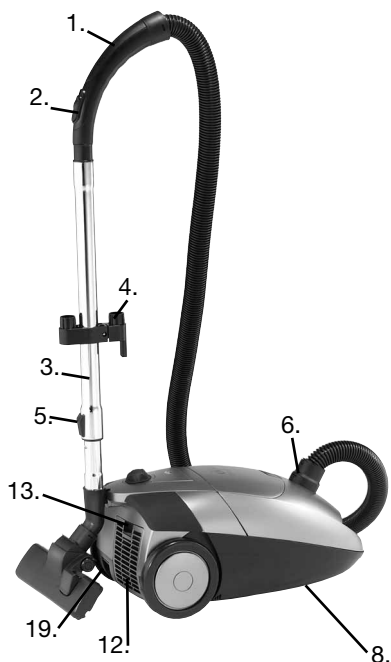
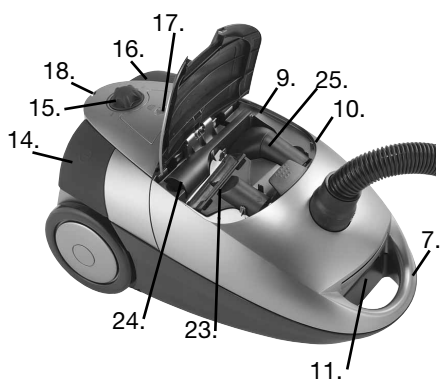
To get the best out of your new vacuum cleaner, please read through these instructions carefully before using it for the first time. We also recommend that you keep the instructions for future reference, so that you can remind yourself of the functions of the vacuum cleaner.

SAFETY MEASURES

- The vacuum cleaner, cord or plug must not be placed in water or any other liquid.
 - Never touch the vacuum cleaner, cord or plug with wet or damp hands.
 - Never leave the appliance unattended when it is switched on. Children should be supervised when they use the vacuum cleaner.
 - Switch the vacuum cleaner off when it is not in use, and before you change the dust bag, motor filter or air filter.
 - Avoid pulling the cord when removing the plug from the socket. Instead, hold the plug. Hold on to the plug when rewinding the cord, so that it does not strike the vacuum cleaner. Keep the cord and appliance away from heat sources, hot objects and naked flames.
 - Never use the appliance if it, the cord or plug is damaged or if the appliance is not functioning correctly. Never use the vacuum cleaner without a dust bag, air filter or motor filter fitted.
 - Only use accessories manufactured or recommended by the manufacturer.
 - The appliance is only for use indoors. Do not use the appliance on wet surfaces. Take particular care when vacuuming stairs.
- Do not use the appliance to clean up matches, hot ashes, cigarette butts, hard and sharp objects, wet or damp substances, combustible materials (petrol, solvents, etc.) or vapour from these.
 - Do not cover the appliance's suction or exhaust port. Ensure that you keep clothing, hair and body parts away from the nozzle and moving parts of the vacuum cleaner.
 - Never try to repair the appliance yourself. If the appliance, cord or plug needs to be repaired, it should be taken to an authorised service centre. Contact your retailer if the repairs fall under the terms of the warranty.

KEY TO THE VACUUM CLEANER'S PARTS

1. Handle
2. Air valve
3. Telescopic tube
4. Parking system
5. Locking mechanism
6. Hose connector
7. Carrying handle
8. Vertical parking holder
9. Storage compartment for special nozzles
10. Button for opening storage compartment
11. Handle for opening dust bag container
12. Exhaust grille
13. Handle for removal of exhaust grille
14. Start/stop button
15. Suction force regulation
16. Button for automatic cord rewind
17. Bag change indicator
18. Vertical parking holder
19. Automatic cord rewind
20. Floor nozzle
21. Brush change button
22. Extra nozzle for hard floors
23. Furniture nozzle
24. Joint nozzle
25. Brush nozzle



PREPARING THE VACUUM CLEANER

- Fit the hose on the vacuum cleaner by inserting the rotating hose connection (6) into the vacuum cleaner until you hear a click. To remove the hose, press the button at the side of the hose connection and pull it out.
- Fit the telescopic tube (3) into the other end of the hose, and fit a floor nozzle (20 or 21) to the end of the tube.
- You can adjust the length of the telescopic tube by pushing the locking mechanism (5) down and pulling in the bottom section of the tube to a suitable length. When parking, shorten the tube as far as possible.
- The vacuum cleaner's three special nozzles (23, 24, 25) are kept in the storage compartment (9), which is opened by pressing the button (10). Remove the floor nozzle and fit the special nozzle required to the end of the telescopic tube.

USE

- Pull the cord out of the vacuum cleaner. The cord may not be pulled out further than the red mark. Plug in and switch the current on.
- Press the on/off button (14) to start and stop the vacuum cleaner.
- While in use, the suction force can be regulated by opening and closing the air valve (2) on the handle (1). It can also be adjusted electronically using the suction force regulation button (15).
- The nozzles are to be used as follows:

Floor nozzle (20)	Floors, carpets and rugs
Extra nozzle for hard floors (22)	Hard floors
Furniture nozzle (23)	Furniture, curtains, drapes, etc.
Joint nozzle (24)	Radiators, corners, skirtings, etc.
Brush nozzle (25)	Shelves, books, lampshades, etc.

- The floor nozzle (20) has two settings. When cleaning hard surfaces (parquet flooring, flooring tiles, etc.), the nozzle brushes should be extended. When cleaning carpets and mats, the brushes should be retracted into the nozzle. Press the brush change button (21) to switch between the two settings. The brushes under the extra nozzle for hard floors (22) cannot be retracted.
- When you want to stop cleaning for a moment, without turning off the cleaner completely, you can use the parking aid at the back of the vacuum cleaner. Slide the plastic lug on the nozzle connector into the groove at the back of the vacuum cleaner and the cleaner will switch itself off. It will start automatically when you lift the nozzle again.

- If the bag change indicator (17) is red when using the vacuum cleaner, or if the suction force is significantly reduced, the dust bag must be changed. If the indicator remains on after the bag has been replaced, it may be due to one of the following reasons:
 - The hose or nozzle is blocked/clogged.
 - The motor filter or air filter is dirty.
- Investigate what is causing the lamp to light and deal with the problem. The vacuum cleaner must not be used if the indicator is on. This may cause irreparable motor failure.

CHANGING THE DUST BAG

- If the vacuum's suction force is reduced, this may be because the bag needs changing. Raise the floor nozzle (20 or 22) off the floor, set the suction force regulation (15) to MAX, switch on the vacuum cleaner using the on/off button (14), and keep an eye on the bag change indicator (17). If it is red, the bag must be changed.
- Remove the hose. Pull the handle for opening the dust bag container (11), and open the vacuum cleaner.
- Grasp the millboard at the top of the dust bag and carefully remove the bag from the vacuum cleaner.
- Throw the bag in the bin. Make sure that there are no holes in it. Do not fold it.
- Insert a new dust bag in the vacuum cleaner. The vacuum cleaner must never be used without a dust bag.
- Close the vacuum cleaner again.
- Always replace the bag after sweeping up large quantities of (very) fine material such as fine sand, cement, flour, etc.

CLEANING THE MOTOR FILTER

- The motor filter can be found in the dust bag container. It protects the

motor from dust and should be cleaned at least twice a year, when it is dirty, or if suction force is reduced.

- Pull the filter holder up out of the vacuum cleaner.
- Open the filter holder, and remove the filter. Rinse the filter in tepid water, and allow it to dry completely. Do not use a hair dryer or similar to dry the filter.
- Return the filter to the holder, and replace the filter holder in the vacuum cleaner.
- Important! Never use the vacuum cleaner without a motor filter.

CHANGING THE AIR FILTER

- The air filter filters the exhaust air from the vacuum cleaner. The filter is a SAFE (Super Absorbent Filter Effect) type and filters up to 99.97 % of the air that flows through the vacuum cleaner.
- The filter can be found under the exhaust grille (12). To change the filter, press down the handle for removing the exhaust grille (13) and remove the exhaust grille.
- Remove the used filter and replace it with a new one. Replace the exhaust grille.
- We recommend replacing the air filter after 4 to 6 months' use, when it becomes dirty, or if the vacuum cleaner's suction force is reduced.

TRANSPORT AND STORAGE

- You can lift and carry the vacuum cleaner using the carrying handle (7). Never pull or lift the vacuum cleaner by the cord.
- Before putting the vacuum away, rewind the cord. Switch off the socket, unplug, and press the cord rewind button (16) until the cord is fully rewound.
- To save space, the vacuum can be stored upright on its end cover. The

telescopic tube can be hung on the vacuum cleaner by inserting the parking fixture (4) into the vertical parking holder (8).

CLEANING

Clean the vacuum cleaner by wiping it with a damp cloth.

You must not use any form of strong, solvent or abrasive cleaning agent.

ENVIRONMENTAL TIPS

Once any electronic product is no longer functional, it should be disposed of in such a way as to cause minimum environmental impact, in accordance with the regulations of your local authority. In most cases you can take such products to your local recycling station.

GUARANTEE TERMS

The guarantee does not apply:

- if the above instructions are not followed
- if the equipment has been interfered with
- if the appliance has been mishandled, subjected to rough treatment, or has suffered any other form of damage
- if faults have arisen as a result of faults in your electricity supply.

Due to the constant development of our products in terms of function and design, we reserve the right to make changes to the product without prior warning.

IMPORTER

Adexi Group

BEDIENUNGSANLEITUNG

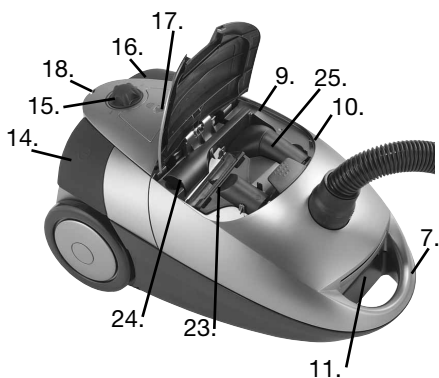
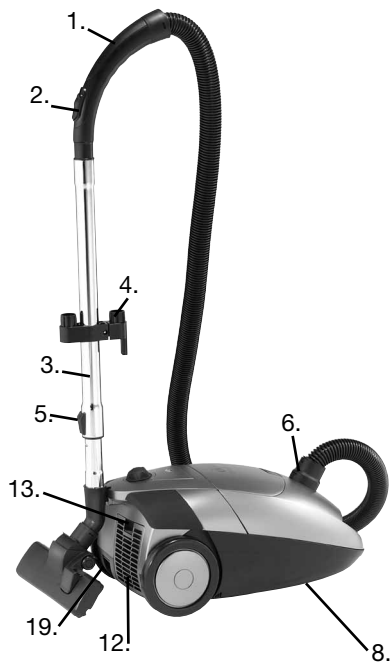
Bevor Sie Ihren neuen Staubsauger erstmals in Gebrauch nehmen, sollten Sie diese Anleitung sorgfältig durchlesen. Bewahren Sie die Anleitung bitte auf, um sich jederzeit über die Funktionen des Staubsaugers informieren zu können.

SICHERHEITSHINWEISE

- Der Staubsauger oder das Kabel dürfen nicht in Wasser oder sonstige Flüssigkeiten eingetaucht werden.
- Berühren Sie den Staubsauger, den Stecker oder das Kabel niemals mit nassen oder feuchten Händen.
- Lassen Sie das eingeschaltete Gerät niemals unbeaufsichtigt. Kinder sind zu beaufsichtigen, wenn sie den Staubsauger benutzen.
- Schalten Sie den Staubsauger aus, wenn er nicht in Gebrauch ist und bevor Sie den Staubbeutel, den Motorfilter oder den Luftfilter austauschen.
- Ziehen Sie nicht am Kabel, um den Stecker aus der Steckdose zu ziehen. Ziehen Sie stattdessen am Stecker. Halten Sie den Stecker beim Aufrollen des Kabels fest, damit er nicht an den Staubsauger schlägt. Lassen Sie das Kabel und das Gerät nicht in die Nähe von Wärmequellen, heißen Gegenständen oder offenem Feuer kommen.
- Benutzen Sie das Gerät niemals, wenn das Kabel oder der Stecker beschädigt ist, oder wenn das Gerät nicht ordnungsgemäß funktioniert. Verwenden Sie den Staubsauger niemals ohne Staubbeutel, Luftfilter oder Motorfilter.
- Verwenden Sie nur vom Hersteller angefertigtes oder empfohlenes Zubehör.
- Verwenden Sie das Gerät niemals im Freien. Verwenden Sie das Gerät nicht auf nassen Oberflächen. Beim Absaugen von Treppen ist besondere Vorsicht geboten.
- Verwenden Sie das Gerät nicht zum Aufsaugen von Streichhölzern, heißer Asche, Zigarettenstummeln, harten und scharfen Gegenständen, nassen oder feuchten Stoffen, entzündlichen Stoffen (Benzin, Lösungsmittel usw.) oder deren Dämpfen.
- Decken Sie niemals die Ansaug- oder Ausblasöffnungen des Geräts zu. Sorgen Sie dafür, dass Bekleidung, Haare und Körperteile nicht in die Nähe der Düse oder von beweglichen Teilen des Staubsaugers kommen.
- Versuchen Sie niemals, das Gerät selbst zu reparieren. Falls das Gerät, das Kabel oder der Stecker repariert werden müssen, muss dies in einem autorisierten Servicecenter erfolgen. Wenn die Reparatur unter die Garantiebedingungen fällt, nehmen Sie bitte mit Ihrem Händler Kontakt.

BESCHREIBUNG

1. Handgriff
2. Luftventil
3. Teleskoprohr
4. Parksysteem
5. Verriegelungsmechanismus
6. Schlauchanschluss
7. Tragegriff
8. Senkrechte Parkhalterung
9. Aufbewahrungsfach für Spezialdüsen
10. Taste zum Öffnen des Aufbewahrungsfachs
11. Handgriff zum Öffnen des Staubbeutel-fachs
12. Abluftgitter
13. Handgriff zum Entfernen des Abluftgitters
14. Ein/Aus Schalter
15. Saugstärkereger
16. Taste für die automatische Kabelaufrollung
17. Beutelwechselanzeige
18. Senkrechte Parkhalterung
19. Automatische Kabelaufrollung
20. Bodendüse
21. Bürstenwechseltaste
22. Zusatzdüse für Hartböden
23. Möbeldüse
24. Fugendüse
25. Bürstendüse



VORBEREITUNG DES STAUBSAUGERS

- Stecken Sie den Schlauch in den Staubsauger, indem Sie den drehbaren Schlauchanschluss (6) in den Staubsauger einschieben, bis ein Klicken ertönt. Zu Abnehmen des Schlauchs drücken Sie die Taste an der Seite des Schlauchanschlusses und ziehen Sie ihn heraus.
- Bringen Sie das Teleskoprohr (3) am anderen Ende des Schlauchs an, und bringen Sie die Bodendüse (20 oder 21) am Ende des Rohrs an.

- Sie können die Länge des Teleskoprohrs einstellen, indem Sie den Verriegelungsmechanismus (5) nach unten schieben und am unteren Teil des Rohrs ziehen, bis die gewünschte Länge erreicht ist. Beim Parken sollten Sie das Rohr so stark wie möglich verkürzen.
- Die drei Spezialdüsen des Staubsaugers (23, 24, 25) werden in dem Aufbewahrungsfach (9) aufbewahrt, das durch Drücken der Taste (10) geöffnet wird. Entfernen Sie die Bodendüse und bringen Sie die erforderliche Spezialdüse am Ende des Teleskoprohrs an.
- Die Bodendüse (20) verfügt über zwei Einstellungen. Beim Reinigen von harten Oberflächen (Parkettböden, Fliesen usw.) sollten die Düsenbürsten ausgefahren werden. Beim Reinigen von Teppichen und Fußmatten sollten die Bürsten wieder in die Düse eingefahren werden. Betätigen Sie die Bürstenwechseltaste (21), um zwischen den beiden Einstellungen zu wechseln. Die Bürsten unter der Zusatzdüse für Hartböden (22) können nicht eingezogen werden.
- Wenn Sie für einen Moment mit dem Staubsauger aufhören wollen, ohne den Staubsauger ganz abzuschalten, können Sie die Parkvorrichtung an der Rückseite des Staubsaugers verwenden. Schieben Sie das Kunststoffteil am Düsenanschluss in die Rille an der Rückseite des Staubsaugers, und er schaltet sich von selbst ab. Der Staubsauger startet automatisch wieder, wenn Sie die Düse anheben.

ANWENDUNG

- Ziehen Sie das Kabel aus dem Staubsauger. Das Kabel darf nur bis zu der roten Markierung herausgezogen werden. Stecken Sie das Gerät ein und schalten Sie es an.
- Drücken Sie den Ein/Aus-Schalter (14), um den Staubsauger zu starten und zu stoppen.
- Während des Gebrauchs kann die Saugkraft durch Öffnen und Schließen des Luftventils (2) am Handgriff (1) geregelt werden. Sie kann auch elektronisch durch Betätigung des Saugstärkereglers (15) eingestellt werden.
- Die Düsen sind wie folgt zu gebrauchen:

Bodendüse (20)	Böden, Teppichböden und Teppiche
Zusatzdüse für Hartböden (22)	Hartböden
Möbeldüse (23)	Möbel, Vorhänge, Jalousien usw.
Fugendüse (24)	Heizkörper, Ecken, Leisten usw.
Bürstendüse (25)	Regale, Bücher, Lampenschirme usw.
- Wenn die Beutelwechselanzeige (17) beim Gebrauch des Staubsaugers rot ist, oder wenn die Saugstärke deutlich nachlässt, muss der Staubbeutel gewechselt werden. Wenn die Anzeige auch nach dem Austauschen des Beutels rot bleibt, kann das folgende Gründe haben:
 - Der Schlauch oder die Düse ist blockiert/verstopft.
 - Der Motorfilter oder der Luftfilter ist schmutzig.
- Finden Sie heraus, weswegen die Lampe aufleuchtet und beheben Sie das Problem. Der Staubsauger darf nicht benutzt werden, wenn die Anzeige an ist. Dies kann zu irreparablen Motorschäden führen.

WECHSELN DES STAUBBEUTELS

- Wenn die Saugstärke des Staubsaugers nachlässt, kann dies bedeuten, dass der Beutel gewechselt werden muss. Nehmen Sie die Bodendüse (20 oder 22) vom Boden, stellen Sie den Saugstärkereglern (15) auf MAX, schalten Sie den Staubsauger mit dem Ein/Aus-Schalter (14) ein und behalten Sie die Beutelwechselanzeige (17) im Auge. Falls Sie rot ist, muss der Beutel gewechselt werden.
- Entfernen Sie den Schlauch. Ziehen Sie den Handgriff zum Öffnen des Staubbeutel-fachs (11) und öffnen Sie den Staubsauger.
- Fassen Sie den Staubbeutel am Karton an und nehmen Sie ihn vorsichtig aus dem Staubsauger.
- Werfen Sie den Beutel in den Müll. Vergewissern Sie sich, dass er keine Löcher hat. Falten Sie ihn nicht.
- Bringen Sie einen neuen Staubbeutel im Staubsauger an. Der Staubsauger darf niemals ohne Staubbeutel verwendet werden.
- Schließen Sie den Staubsauger wieder.
- Tauschen Sie den Beutel jedesmal aus, wenn Sie große Mengen von sehr feinen Materialien wie Feinsand, Zement, Mehl usw. aufgesaugt haben.

REINIGEN DES MOTORFILTERS

- Der Motorfilter befindet sich im Staubbeutel-fach. Er schützt den Motor vor Staub und sollte mindestens zweimal pro Jahr gereinigt werden, wenn er verschmutzt ist oder die Saugstärke nachlässt.
- Ziehen Sie die Filterhalterung nach oben aus dem Staubsauger.
- Öffnen Sie die Filterhalterung und entfernen Sie den Filter. Spülen Sie den Filter in lauwarmem Wasser aus und lassen Sie ihn vollständig trocknen. Verwenden Sie niemals einen Haarföhn oder ähnliches, um den Filter zu trocknen.

- Bringen Sie den Filter wieder in der Halterung an und setzen Sie die Filterhalterung wieder in den Staubsauger ein.
- Achtung! Benutzen Sie den Staubsauger niemals ohne einen Motorfilter.

WECHSELN DES LUFTFILTERS

- Der Luftfilter filtert die Abluft des Staubsaugers. Der Filter ist vom Typ SAFE (Super Absorbent Filter Effect) und filtert bis zu 99,97% der Luft, die durch den Staubsauger fließt.
- Der Filter befindet sich unter dem Abluftgitter (12). Zum Wechseln des Filters drücken Sie den Handgriff zum Entfernen des Abluftgitters (13) nach unten und entfernen Sie das Abluftgitter.
- Entfernen Sie den gebrauchten Filter und ersetzen Sie ihn durch einen neuen. Setzen Sie das Abluftgitter wieder ein.
- Wir empfehlen Ihnen, den Luftfilter nach 4 bis 6 Monaten Gebrauch, wenn er verschmutzt ist oder wenn die Saugstärke nachlässt, auszutauschen.

TRANSPORT UND AUFBEWAHRUNG

- Sie können den Staubsauger am Tragegriff (7) anheben und tragen. Ziehen oder heben Sie den Staubsauger niemals mithilfe des Kabels.
- Rollen Sie vor dem Abstellen des Staubsaugers stets das Kabel auf. Schalten Sie den Stecker ab, ziehen Sie ihn heraus und drücken Sie auf die Taste für die Kabelaufrollung (16), bis das Kabel vollständig aufgerollt ist.

- Um Platz zu sparen, kann der Staubsauger aufrecht auf seiner Endabdeckung stehend aufbewahrt werden. Das Teleskoprohr kann an den Staubsauger gehängt werden, indem die Parkvorrichtung (4) in die vertikale Parkhalterung (8) geschoben wird.

REINIGUNG

Reinigen Sie den Staubsauger durch Abwischen mit einem feuchten Tuch. Verwenden Sie auf keinen Fall scharfe, lösungsmittelhaltige oder schmirgelnde Reinigungsmittel.

UMWELTTIPPS

Ein Elektro-/Elektronikprodukt ist nach Ablauf seiner Funktionsfähigkeit unter möglichst geringer Umweltbelastung zu entsorgen. Dabei sind die örtlichen Vorschriften ihrer Wohngemeinde zu befolgen. In den meisten Fällen können Sie solche Produkte bei Ihrer örtlichen Recyclingstation abgeben.

GARANTIEBEDINGUNGEN

Diese Garantie gilt nicht,

- falls die vorstehenden Hinweise nicht beachtet werden;
- falls unbefugte Eingriffe ins Gerät vorgenommen werden,
- falls das Gerät unsachgemäß behandelt, Gewalt ausgesetzt oder ihm anderweitig Schaden zugefügt worden ist;
- bei Fehlern, die aufgrund von Fehlern im Leitungsnetz entstanden sind.

Aufgrund der ständigen Entwicklung von Funktion und Design unserer Produkte behalten wir uns das Recht zur Änderung des Produkts ohne vorherige Ankündigung vor.

IMPORTEUR

Adexi Group

WPROWADZENIE

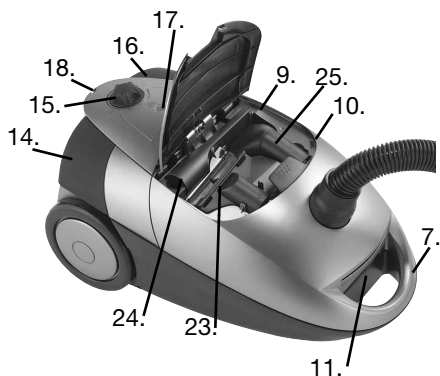
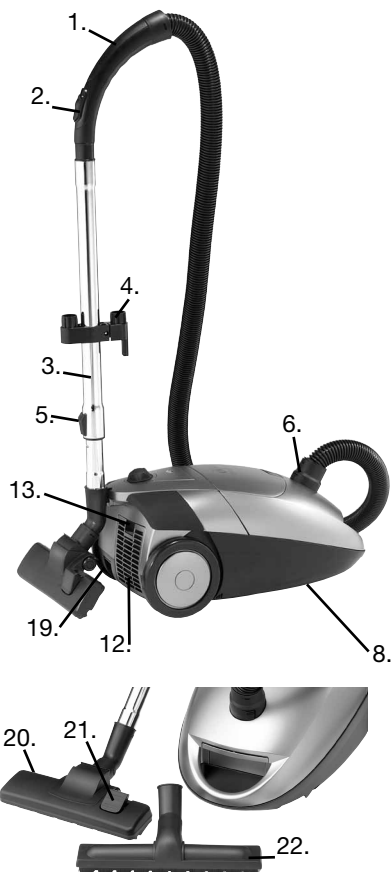
Aby osiągnąć najlepsze rezultaty w trakcie korzystania z nowego odkurzacza, należy przed pierwszym użyciem urządzenia dokładnie przeczytać poniższe instrukcje. Zaleca się zachowanie tej instrukcji na przyszłość, na wypadek konieczności użycia jej w późniejszym czasie.

WSKAZÓWKI DOTYCZĄCE BEZPIECZEŃSTWA

- Odkurzacza, kabla lub wtyczki nie wolno umieszczać w wodzie ani innej cieczy.
- Nigdy nie dotykać odkurzacza, kabla lub wtyczki mokrymi lub wilgotnymi rękami.
- Nie należy pozostawiać włączonego urządzenia bez nadzoru. Korzystające z odkurzacza dzieci powinny znajdować się pod stałą kontrolą.
- Odkurzacza należy wyłączyć, jeżeli nie jest on używany oraz przed wymianą worka, filtru silnika lub filtru powietrza.
- Przy wyciąganiu wtyczki z gniazdka nie należy ciągnąć za przewód. Wyjąć ją trzymając ją za wtyczkę. Podczas nawijania przewodu należy go trzymać z wtyczką, aby nie uderzyła ona w odkurzacza. Urządzenia i przewodu nie należy narażać na działanie źródeł ciepła, gorących przedmiotów lub ognia.
- W żadnym wypadku nie wolno używać urządzenia, jeżeli ono, kabel lub wtyczka są uszkodzone lub jeżeli urządzenie nie działa prawidłowo. Nigdy nie wolno używać odkurzacza bez założonego worka, filtru powietrza lub filtru silnika.
- Można używać tylko akcesoriów wyprodukowanych lub zalecanych przez producenta.
- Z urządzenia można korzystać tylko w pomieszczeniach. Nie korzystać z urządzenia na mokrej powierzchni. Podczas odkurzania schodów należy zachować szczególną ostrożność.
- Urządzenia nie wolno używać do zbierania zapalek, gorącego popiołu, niedopalków, twardych i ostrych przedmiotów, mokrych lub wilgotnych substancji, materiałów łatwopalnych (benzyny, rozpuszczalników itp.) lub ich oparów.
- Nie wolno zakrywać otworu wlotowego lub wylotowego urządzenia. Odzież, włosy i części ciała należy trzymać z dala od nasadki i ruchomych części odkurzacza.
- Nigdy nie naprawiaj urządzenia samodzielnie. Jeżeli odkurzacza, przewód lub wtyczka wymagają naprawy, powinna ona zostać przeprowadzona przez autoryzowane centrum serwisowe. Skontaktuj się ze sprzedawcą, jeżeli pojawią się usterki objęte warunkami gwarancji.

CZĘŚCI ODKURZACZA

1. Uchwyt
2. Zawór powietrza
3. Rura teleskopowa
4. System mocowania
5. Mechanizm blokowania
6. Złącze węża
7. Uchwyt do przenoszenia
8. Wieszak
9. Pojemnik na specjalne nasadki
10. Przycisk do otwierania pojemnika
11. Uchwyt otwierania pojemnika na worek
12. Kratka wylotowa
13. Uchwyt do zdejmowania kratki wylotowej
14. Przycisk Start/Stop
15. Regulacja siły zasysania
16. Przycisk automatycznego zwijania przewodu zasilającego
17. Wskaźnik wymiany worka
18. Wieszak
19. Automatycznie zwijany przewód sieciowy
20. Nasadka do podłóg
21. Przycisk zmiany szczotki
22. Dodatkowa nasadka do twardych podłóg
23. Nasadka do czyszczenia mebli
24. Nasadka szczelinowa
25. Nasadka ze szczotką



PRZYGOTOWANIE ODKURZACZA

- Zamocuj wąż odkurzacza wkładając obrotowe złącze węża (6) do odkurzacza do zatrzaśnięcia. Aby wyjąć wąż, należy nacisnąć przycisk z boku złącza węża i wyciągnąć go.
- Do drugiego końca węża zamocuj rurę teleskopową (3), a nasadkę do podłóg (20 lub 21) zamocuj na jej końcu.
- Długość rury teleskopowej można regulować naciskając mechanizm blokujący (5) w dół i wyciągając dolną część rury na żądaną długość. Przechowując odkurzacza należy jak najbardziej skrócić rurę.

- Trzy specjalne nasadki odkurzacza (23, 24, 25) znajdują się w pojemniku (9), który można otworzyć przyciskiem (10). Z końca rury teleskopowej można zdjąć nasadkę do podłóg i założyć w to miejsce żądaną specjalną nasadkę.
- Aby przerwać na chwilę odkurzanie nie wyłączając odkurzacza, można skorzystać z uchwytu mocowania znajdującego z tyłu odkurzacza. Wsuń plastikowy uchwyt znajdujący się na złączu ssawki do rowka z tyłu odkurzacza. Spowoduje to samoczynne wyłączenie się odkurzacza. Odkurzacze uruchomi się automatycznie po ponownym podniesieniu ssawki.

UŻYTKOWANIE

- Wyciągnij przewód z odkurzacza. Przewodu nie wolno wyciągać poza czerwone oznakowanie. Włóż wtyczkę do gniazdka i włącz zasilanie.
- Naciśnij przycisk włączenia/wyłączenia (14), aby uruchomić lub zatrzymać odkurzacze.
- Siłę zasysania w trakcie użytkowania można wyregulować otwierając lub zamykając zawór powietrza (2) w uchwycie (1). Można ją również wyregulować elektronicznie za pomocą przycisku regulacji siły zasysania (15).
- Nasadek należy używać w następujący sposób:

Nasadka do podłóg (20)	Podłogi, dywany i dywaniki
Dodatkowa nasadka do twardych podłóg (22)	Twarde podłogi
Nasadka do mebli (23)	Meble, zasłony, firanki itp.
Nasadka szczelinowa (24)	Kaloryfery, rogi, listwy przypodłogowe itp.
Nasadka ze szczotką (25)	Półki, książki, abażury itp.

- Nasadka do podłóg (20) ma dwa ustawienia. Podczas czyszczenia twardych powierzchni (parkietu, płytek itp.) należy wysunąć szczotkę nasadki. Podczas czyszczenia dywanów lub dywaników należy wsunąć szczotkę nasadki. Zmiana tych ustawień następuje po naciśnięciu przycisku zamiany szczotki (21). Szczotek dodatkowej nasadki do twardych podłóg (22) nie można schować.

- Wskaźnik wymiany worka (17) będzie czerwony podczas korzystania z odkurzacza lub w przypadku znacznego zmniejszenia siły zasysania, należy wtedy wymienić worek. Jeżeli wskaźnik będzie nadal włączony po wymianie worka, może to być związane z jedną z następujących przyczyn:
 - Wąż lub nasadka są zablokowane/zapchane.
 - Filtr silnika lub filtr powietrza są zabrudzone.
- Sprawdź przyczynę świecenia się lampki i usuń ją. Odkurzacza nie wolno używać przy włączonym wskaźniku. Może to spowodować nienaprawialne uszkodzenie silnika.

WYMIANA WORKA

- Jeżeli siła zasysania odkurzacza jest zmniejszona, może to oznaczać konieczność wymiany worka. Unieś nasadkę do podłóg (20 lub 22) nad podłogę, ustaw regulację siły zasysania (15) na MAX, włącz odkurzacze przyciskiem włączania/wyłączenia (14) i sprawdź wskaźnik wymiany worka (17). Jeżeli jest on czerwony, należy wymienić worek.
- Odłącz wąż. Pociągnij za uchwyt otwierający pojemnik na worek (11) i otwórz odkurzacze.
- Chwyć za tekturę u góry worka i ostrożnie wyjmij worek z odkurzacza.

- Wyrzuć worek do śmietnika. Sprawdź, czy nie ma w nim dziur. Nie zginaj go.
- Włóż nowy worek do odkurzacza. Odkurzacza nie wolno używać bez worka.
- Zamknij odkurzacza.
- Worek należy zawsze wymienić po oczyszczeniu dużych ilości (bardzo) drobnego materiału, takiego jak drobny piasek, cement, mąka itp.

CZYSZCZENIE FILTRU SILNIKA

- Filtr silnika znajduje się w pojemniku na worek. Chroni on silnik przed kurzem i należy go czyścić przynajmniej dwa razy w roku, gdy jest brudny lub gdy siła zasysania jest zmniejszona.
- Pociągnij oprawkę filtra do góry i wyjmij go z odkurzacza.
- Otwórz oprawkę filtra i wyjmij filtr. Przepłucz filtr w letniej wodzie i zostaw go do całkowitego wyschnięcia. Do suszenia filtra nie należy używać suszarki do włosów lub podobnego urządzenia.
- Włóż filtr do oprawki i zamocuj oprawkę w odkurzaczu.
- Ważne! Odkurzacza nie wolno używać bez filtra silnika.

WYMIANA FILTRU POWIETRZA

- Filtr powietrza filtruje powietrze wylotowe odkurzacza. Filtr jest typu SAFE i odfiltruje do 99,97 % powietrza, które przepływa przez odkurzacza.
- Filtr znajduje się pod kratką wylotową (12). Aby wymienić filtr, należy nacisnąć w dół uchwyt umożliwiający wyjęcie kratki wylotowej (13) i wyjąć kratkę wylotową.
- Wyjmij zużyty filtr i zastąp go nowym. Załóż z powrotem kratkę wylotową.
- Zalecamy wymianę filtra powietrza po 4 do 6 miesięcy użytkowania, gdy będzie on brudny lub, gdy zmniejszy się siła zasysania odkurzacza.

TRANSPORT I PRZECHOWYWANIE

- Odkurzacza można podnieść i przenieść za pomocą uchwytu do przenoszenia (7). Odkurzacza nie wolno ciągnąć ani podnosić za kabel.
- Przed odłożeniem odkurzacza należy zwinąć kabel. Wyłącz odkurzacza, wyjmij przewód z gniazdka oraz naciśnij i przytrzymaj przycisk automatycznego zwijania przewodu (16) do chwili całkowitego nawinięcia przewodu.
- Odkurzacza można przechowywać w pozycji pionowej na pokrywie tylnej, co umożliwi zaoszczędzenie miejsca. Rurę teleskopową można zawiesić na odkurzaczu po włożeniu uchwytu (4) do wieszaka (8).

CZYSZCZENIE

Odkurzacza należy czyścić wilgotną szmatką.

Nie wolno korzystać z jakichkolwiek silnych rozpuszczalników bądź środków czyszczących, które mogą zarysować powierzchnię.

OCHRONA RODOWISKA

Jeżeli urządzenie nie nadaje się do dalszego użytku, pozbyć się go w sposób minimalizujący szkody dla środowiska oraz zgodny z obowiązującymi przepisami władz lokalnych. W większości przypadków produkty tego typu można oddać do lokalnych zakładów utylizacyjnych.

WARUNKI GWARANCJI

Gwarancja nie obejmuje następujących przypadków:

- jeżeli powyższe zalecenia nie były przestrzegane
- jeżeli urządzenie poddano modyfikacji bez upoważnienia
- jeżeli korzystano z urządzenia w sposób niezgodny z jego przeznaczeniem, nieostrożnie lub uszkodzono je w jakikolwiek sposób
- jeżeli uszkodzenia powstały na skutek wadliwego działania sieci elektrycznej.

W związku z ciągłym udoskonalaniem naszych produktów w zakresie ich działania i wzornictwa, zastrzegamy sobie prawo do wprowadzania zmian w produktach bez uprzedzenia.

IMPORTER

Adexi Group