

KTM

ERSATZTEILKATALOG | 199 SPARE PARTS MANUAL



60 65 SX

ART. NR. 3.204.62
10.98

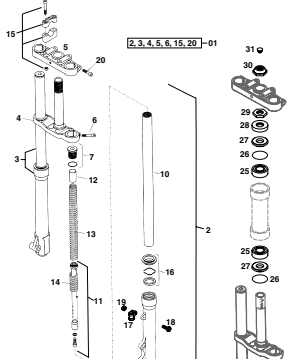
FAHRGESTELL / CHASSIS



INHALTSVERZEICHNIS

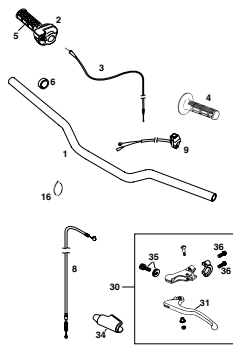
INDEX

TELEGABEL PAIOLI FRONT FORK PAIOLI



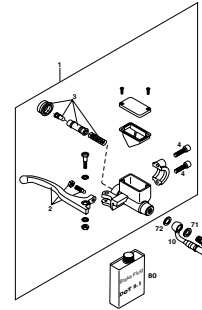
SEITE
Page
3

LENKER, ARMATUREN HANDLEBAR, CONTROLS



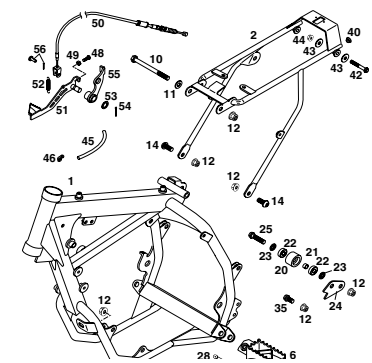
SEITE
Page
4

HANDBREMSZYLINDER GRIMECA HAND BRAKE CYLINDER GRIMECA



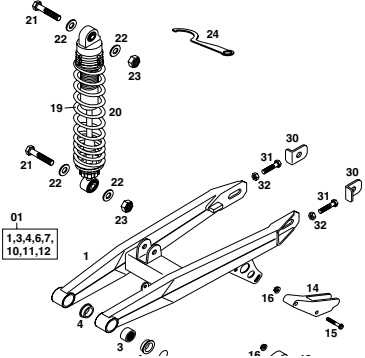
SEITE
Page
5

RAHMEN, AUSLEGER FRAME, SUB FRAME



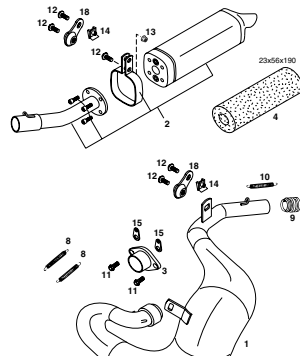
SEITE
Page
6

SCHWINGARM, FEDERBEIN SWINGARM, SHOCK ABSORBER



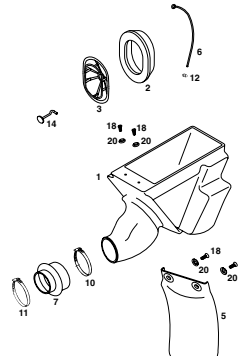
SEITE
Page
7

AUSPUFFANLAGE EXHAUST SYSTEM



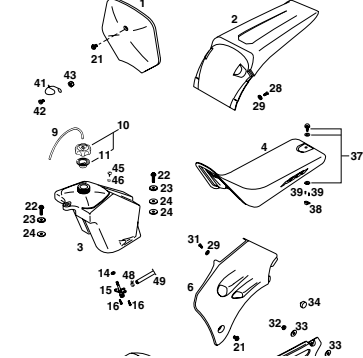
SEITE
Page
8

LUFTFILTERKASTEN AIR FILTER BOX



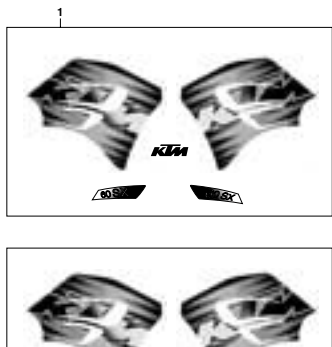
SEITE
Page
9

TANK, VERKLEIDUNG TANK, COVER



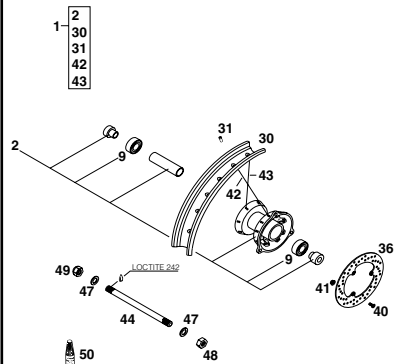
SEITE
Page
10

DEKOR DECAL



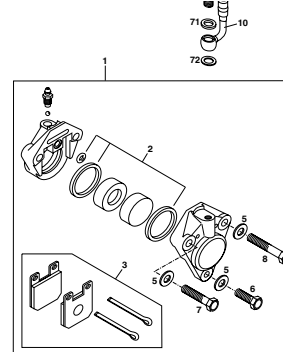
SEITE
Page
11

VORDERRAD FRONT WHEEL



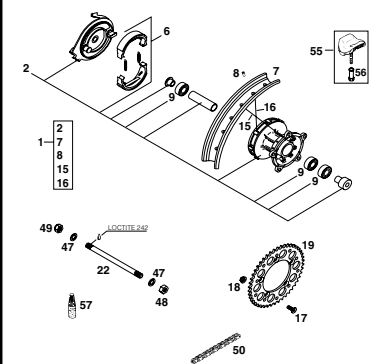
SEITE
Page
12

BREMSZANGE VORNE BRAKE CALIPER FRONT



SEITE
Page
13

HINTERRAD REAR WHEEL



SEITE
Page
14



TECHNISCHE DATEN FAHRGESTELL
TECHNICAL DATA CHASSIS

TECHNISCHE DATEN - FAHRGESTELL 60 / 65 SX '99	
Rahmen	Zweibeinrahmen mit Doppelschalen
Leertank	16,5 Liter (17,0 l)
Füllmenge vorne/hinten	200 mm / 220 mm
Füllraumbildung	Zweibeinrahmen (Pneum)
Bremsen vorne	Scheibenbremse Ø 200 mm, 1-fach, feststellbar
Bremsen hinten	Strombremse Ø 150 mm
Benennung	vorne 60/100-14 - hinten 80/100-12"
Lichtkraft	vorne/hinten 1,5 bar / 1,0 bar
Tankinhalt	3,5 Liter
Übertragung Mittelmot	1:1
Leertank	17,2 x 14,1" 108 l/20l
Steuersystem	65 S"
Radbreite	112 mm
Schraube Lenkstange	740 mm
Radbreite Lenkstange	285 mm
Leertankgewicht ohne Kraftstoff	9,2 kg
Füllmenge des Tanks	max. 16,0 l
Füllmenge des Tanks	max. 30 kg
Lebensdauer des Tanks	0 - 12 Jahre
Markung	CR 60 / CR 65

SEITE
Page
15

ANZUGSDREHMOMENTE		
Schraubenschlüssel Drehmoment vorne	M 8	Luftlo 213 - 20 Nm
Schraubenschlüssel Drehmoment hinten	M 8	Luftlo 242 - 10 Nm
Schraubenschlüssel Steckachse vorne	M 12x1	90 Nm
Schraubenschlüssel Steckachse hinten	M 12x1	90 Nm
Schraubenschlüssel Schwingeinstellen	M 12x1	50 Nm
Drehmomentschlüssel Drehmoment	M 8	15 Nm
Drehmomentschlüssel Drehmoment	M 8	15 Nm

SCHMIER- UND WARTUNGSTABELLE
PERIODIC MAINTENANCE SCHEDULE

SCHMIER- UND WARTUNGSTABELLE 60/65 SX	KTM Fahrer	KTM Fachwerkstätte
Geliebtestand prüfen	•	•
Geliebtestand wechseln	•	•
Zündkerze prüfen, wenn nötig erneuern, Elektrodenabstand einstellen	•	•
Vergaser auf fetten Satz am Auslaufloch prüfen	•	•
Einwegfilter auf Risse prüfen	•	•
Schweisskammer des Vergasers entleeren - reinigen	•	•
Leuchtmaschine bei warmem Motor prüfen	•	•
Luftfilter, Filterkasten und Vergasermantel reinigen	•	•
Kettensäge, Kettenschwinge und Kette prüfen	•	•
Kette reinigen und ölen	•	•
Kettenspannung prüfen	•	•
Kühlmittelstand prüfen	•	•
Frostschutz prüfen	•	•
Kühlsystem auf Dichtheit prüfen - Schprüfung	•	•
Auspuffanlage auf Dichtheit prüfen	•	•
Auspuffaufhängungen prüfen	•	•
Bremseinstellung prüfen	•	•
Bremseinstellung wechseln	•	•
Belagblätter der Bremsbacken prüfen (hinten)	•	•
Belagblätter der Bremskette prüfen (vorne)	•	•
Bremsnippel und Bremskette prüfen	•	•
Lenzweg und Leuchtweite von Handbremshebel und Fußbremshebel prüfen	•	•
Zustand und Verlegung des Bremsflüsschtes prüfen	•	•
Fingerring auf Funktion und Dichtheit prüfen	•	•

SEITE
Page
17



KONSTRUKTIONS- UND AUSFÜHRUNGSÄNDERUNGEN VORBEHALTEN

SPECIFICATIONS/MODIFICATIONS ARE SUBJECT TO CHANGE WITHOUT NOTICE

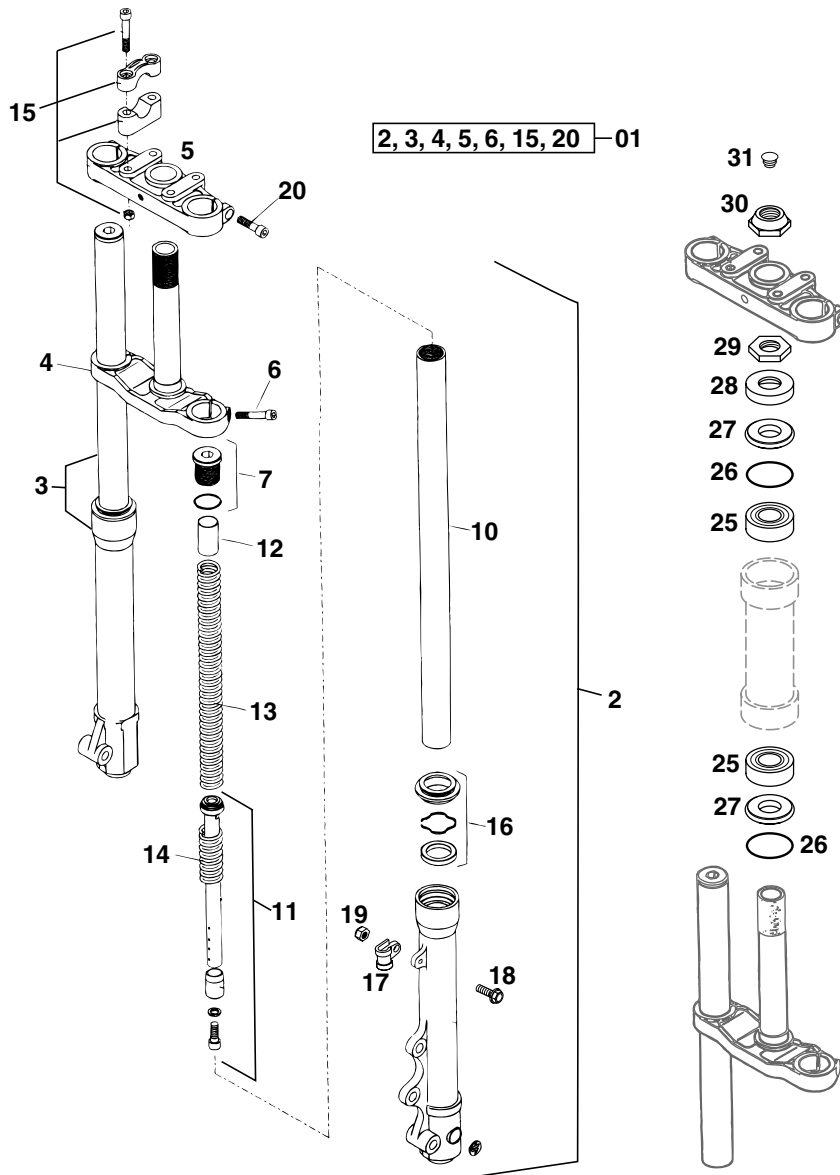


FIG	TEILNR/PARTNR	BEZEICHNUNG	DESCRIPTION	QTY
01*	460.01.000.144	GABEL KPL. D=32MM L=730MM '99	FORK CPL. D=32MM L=730MM '99	1
2*	460.01.001.100	GABELBEIN LINKS KPL. '99	FORK LEG L/S CPL. '99	1
3*	460.01.002.100	GABELBEIN RECHTS KPL. '99	FORK LEG R/S CPL. '99	1
4	460.01.032.014	GABELBRÜCKE UNTEN KPL. X=14MM	BOT. TRIPLE CLAMP CPL. X=14MM	1
5	460.01.034.014	GABELBRÜCKE OBEN X=14MM	TOP TRIPLE CLAMP X=14MM	1
6	0912 080253	ISK.SCHRAUBE DIN0912-M 8X25	AH SCREW DIN0912-M 8X25	2
7	450.01.008.000	VERSCHLUSSKAPPE KPL.	SCREW CAP CPL.	2
10	460.01.003.000	GABELHOLM D=32MM	FORK TUBE D=32MM	2
11*	460.01.010.100	REP.SATZ KPL. GABEL 60/65 '99	REP. SET CPL. FORK 60/65 '99	2
12	460.01.022.000	VORSPANNBÜCHSE L=80MM	PRE LOAD BUSH L=80MM	2
13	450.01.021.000	DRUCKFEDER	SPRING	2
14	450.01.050.000	FEDER-RÜCKANSCHLAG	SPRING	2
15	450.01.038.044	LENKERKLEMMBRÜCKE KPL.	HANDLEBAR CLAMP CPL.	1
16	450.01.014.000	DICHTUNGSSATZ	SEAL KIT	2
17	450.01.070.000	BREMSESEILFÜHRUNG	BRAKE CABLE GUIDE	1
18	0015 050163	SK.BUNDSCHRAUBE M 5X16 SW=8	HH COLLAR SCREW M 5X16 WS=8	1
19	0985 050003	SS.MUTTER DIN0985-M 5	SELF LOCKING NUT DIN0985-M 5	1
20	0912 080303	ISK.SCHRAUBE DIN0912-M 8X30	AH SCREW DIN0912-M 8X30	2
25	490.01.081.000	KEGELROLLENLAGER 32004X	TAPERED ROLLER BEARING 32004X	2
26	0770 360030	O-RING 36,00X3,00	O-RING 36,00X3,00	2
27	460.01.086.000	SCHUTZRING STEUERK. 20,1X39X5	PROTECTION RING 20,1X39X5	2
28	490.01.086.000	ABDECKKAPPE	COVERING CAP	1
29	460.01.043.000	STEUERKOPFMUTTER M20X1,5	STEERING HEAD NUT M20X1,5	1
30	460.01.042.000	KONUSMUTTER M20X1,5	CONE NUT M20X1,5	1
31	550.09.086.000	VERSCHLUSSPFROPFEN SFL13	PLUG SFL13	1

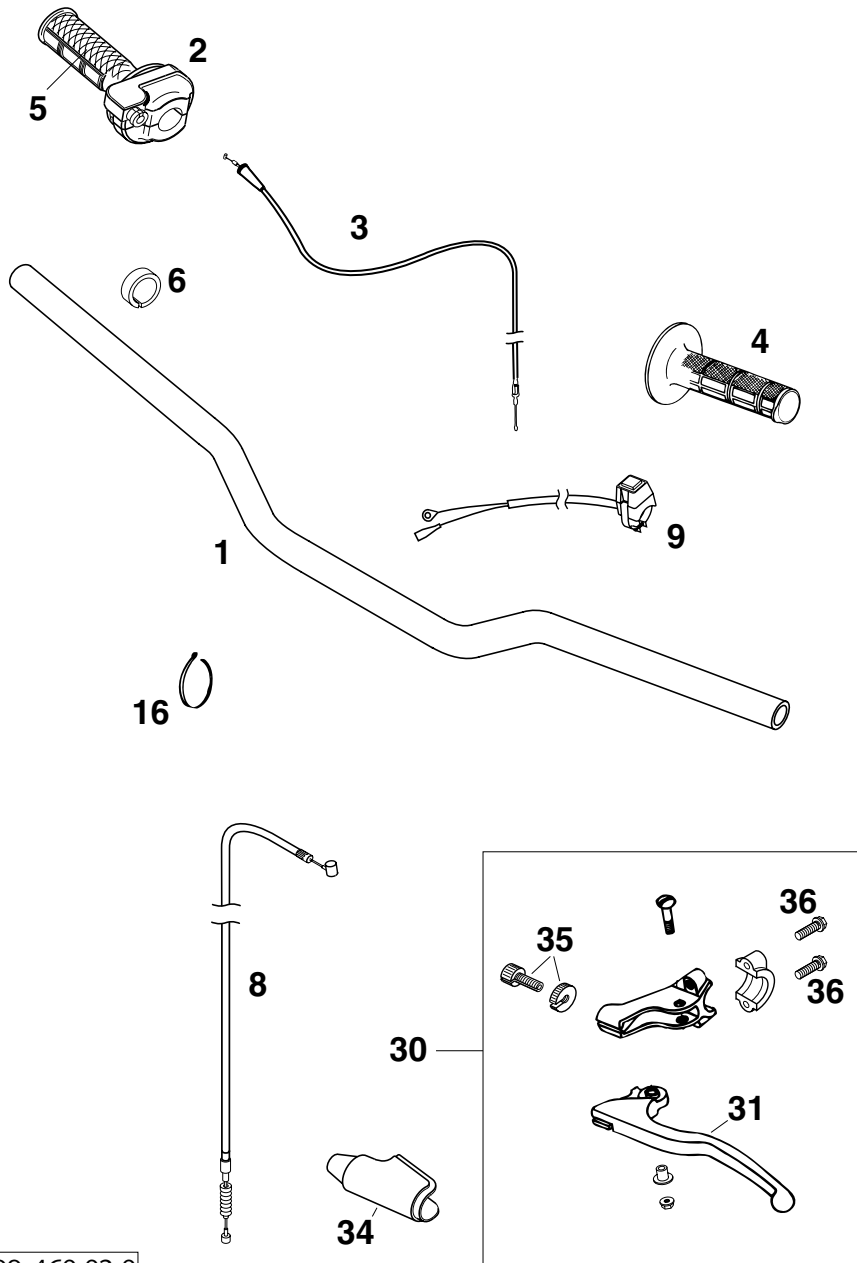


FIG	TEILNR/PARTNR	BEZEICHNUNG	DESCRIPTION	QTY
1*	460.02.001.200	LENKER ALU 60/65 SX '99	HANDLEBAR ALU 60/65 SX '99	1
2	460.02.010.000	GASDREHGRIF KPL. DOMINO 60/65	THROTTLE TWIST GRIP CPL. 60/65	1
3	460.02.091.000	GASSEIL 60/65 SX '98	THROTTLE CABLE 60/65 SX '98	1
4	502.02.052.000	FESTGRIF DOMINO SCHWARZ '95	FIXED GRIP DOMINO BLACK '95	1
5	502.02.003.000	DREHGRIFÜBERZUG DOMINO SCHW.	TWIST GRIP COVER DOMINO BLACK	1
6	460.02.012.000	DISTANZBÜCHSE 21,5X28X7,5	SPACER BUSHING 21,5X28X7,5	1
8*	460.02.090.100	KUPPLUNGSSEIL 60/65 SX '99	CLUTCH CABLE 60/65 SX '99	1
9	503.11.089.100	KURZSCHLUSSSCHALTER 50 SXR '97	SHORT CIRCUIT BUTTON 50 SXR'97	1
16	440.11.076.100	KABELBAND 100MM	CABLE TIE 100MM	X
—	440.11.076.200	KABELBAND 200MM	CABLE TIE 200MM	X
—	440.11.076.305	KABELBAND 290MM	CABLE TIE 290MM	X
30*	460.02.040.100	KUPPLUNGSH. KPL. 60/65 SX '99	CLUTCH LEVER CPL. 60/65 SX '99	1
31*	460.02.042.100	KUPPLUNGSH. LOSE 60/65 SX '99	CLUTCH LEVER LOOSE 60/65SX '99	1
34	460.02.048.000	SCHUTZKAPPE FÜR KUPPLUNGSHEBEL	PLASTIC CAP FOR CLUTCH LEVER	1
35	460.02.043.000	STELLSCHRAUBE KUPPLUNGSHEBEL	ADJUST SCREW CLUTCH LEVER	1
36	0015 060203	SK.BUNDSCHRAUBE M 6X20 SW=8	HH COLLAR SCREW M 6X20 WS=8	2

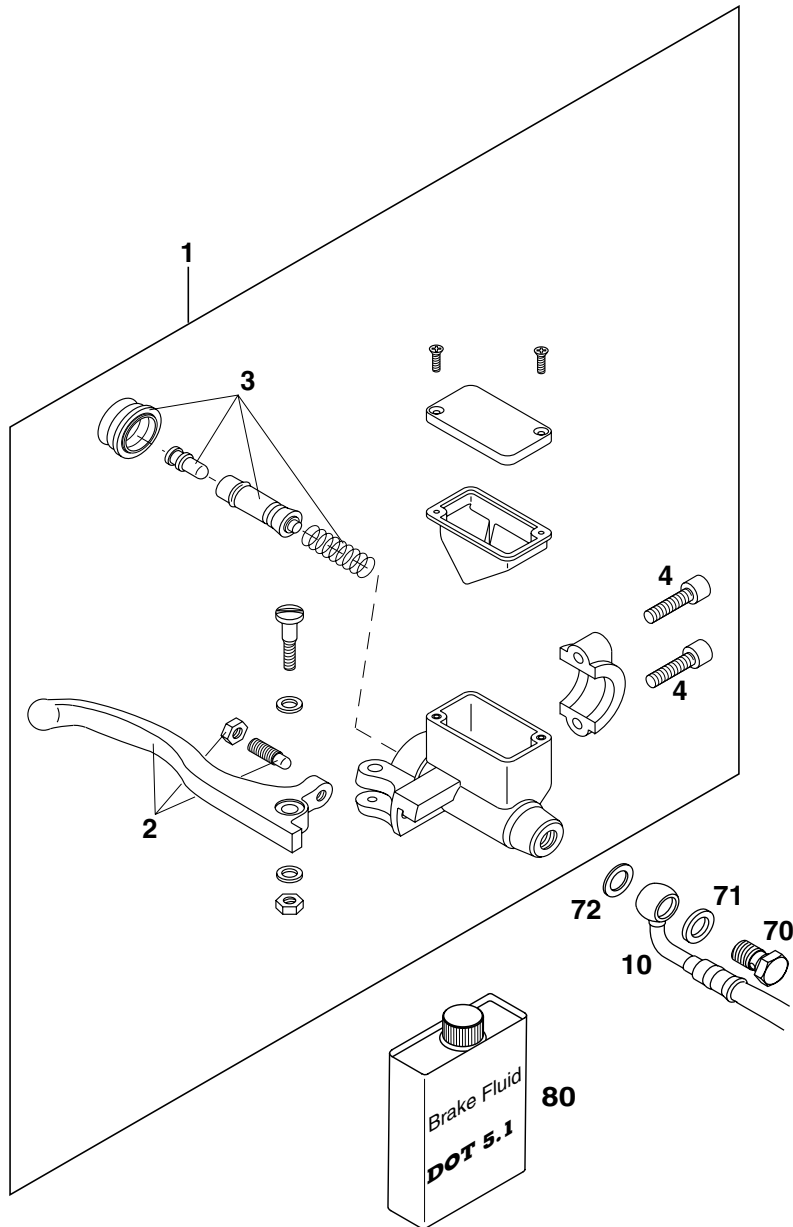


FIG	TEILNR/PARTNR	BEZEICHNUNG	DESCRIPTION	QTY
1	460.13.001.000	HANDBREMSZYL. GRIMECA 60/65'98	HAND BRAKE CYLINDER GRIMECA'98	1
2	460.13.002.000	HANDBREMSHEBEL LOSE GRIMECA	HAND BRAKE LEVER LOOSE GRIMECA	1
3	460.13.008.000	REP. SATZ KOLBEN HANDBREMSZYL.	REP. KIT PISTON HANDBRAKE CYL.	1
4	0912 060253	ISK.SCHRAUBE DIN0912-M 6X25	AH SCREW DIN0912-M 6X25	2
10	460.13.010.000	BREMSSCHLAUCH VORNE 825MM '98	BRAKE HOSE FRONT 825MM '98	1
70	502.13.025.000	HOHLSCHRAUBE M10X1X19	HOLLOW SCREW M10X1X19	1
71	420.13.026.000	CU-DICHTRING DIN7603-10X16X1,5	CU-SEAL RING DIN7603-10X16X1,5	1
72	420.13.226.000	CU-DICHTRING DIN7603-10X16X1	CU-SEAL RING DIN7603-10X16X1	1
80	306054	BREMSFLÜSSIGKEIT DOT 5.1	BRAKE FLUID DOT 5.1	1

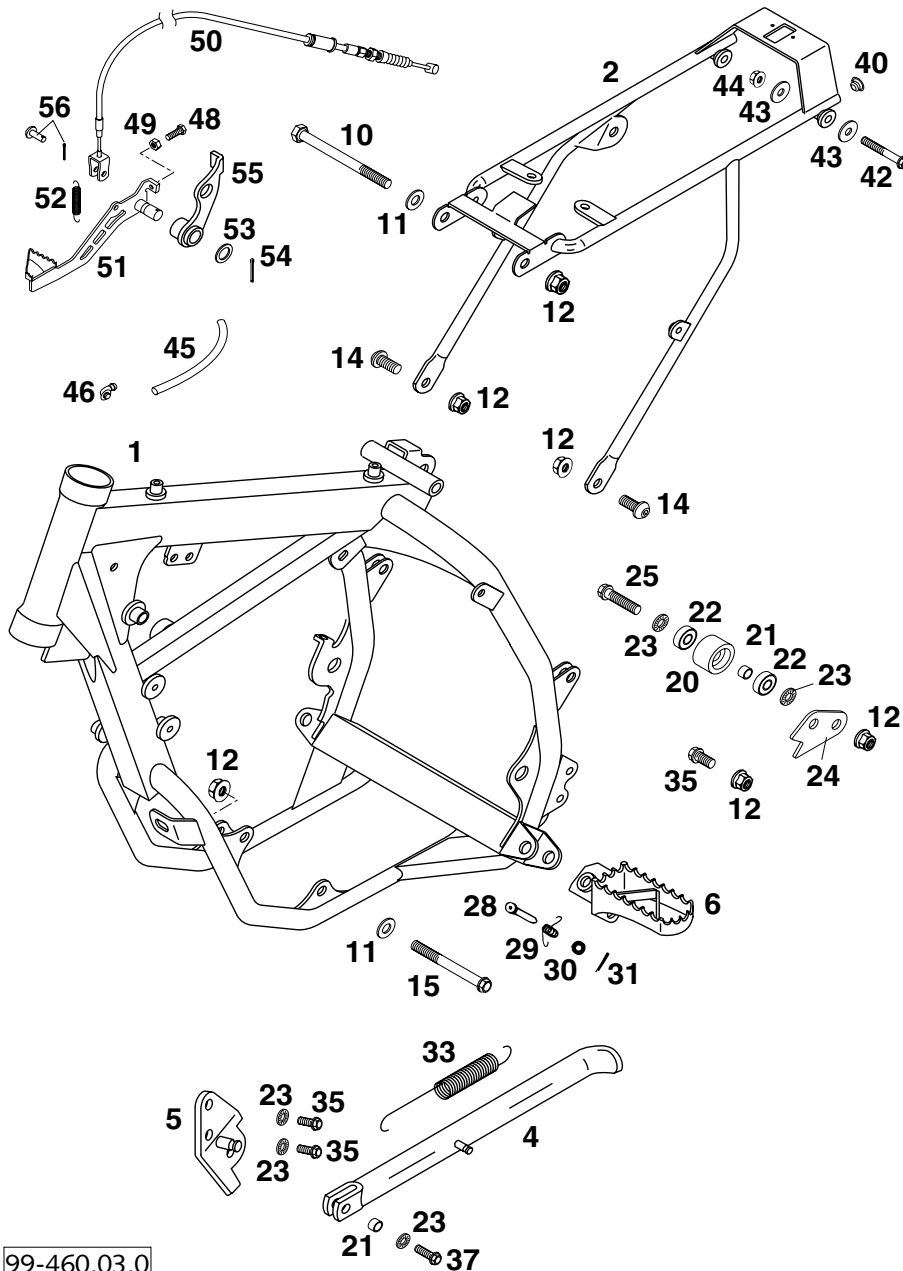


FIG	TEILNR/PARTNR	BEZEICHNUNG	DESCRIPTION	QTY
1*	460.03.001.100	RAHMEN 60/65 SX '99	FRAME 60/65 SX '99	1
2	460.03.002.000	AUSLEGER 60/65 SX '98	SUB FRAME 60/65 SX '98	1
4	460.03.023.000	SEITENSTÄNDER L=315MM 60/65 SX	SIDE STAND L=315MM 60/65 SX	1
5*	460.03.024.100	STÄNDERKONSOLE 60/65 SX '99	SIDE STAND BRACKET 60/65 SX '99	1
6	546.03.040.000/90	FUSSRASTE LINKS SILBER	FOOT REST L/S SILVER	1
-	546.03.140.000/90	FUSSRASTE RECHTS SILBER '98	FOOT REST R/S SILVER	1
10	0931 081003	SK.SCHRAUBE DIN0931-M 8X100	HH SCREW DIN0931-M 8X100	1
11	0125 080003	UNTERLEGSCHIEBE DIN0125-A 8,4	WASHER DIN0125-A 8,4	3
12	543.10.086.000	STOVERFLANSCHMUTTER M8	SELF LOCKING NUT M8	7
14	0107 080203	ISK.LI.SCHRAUBE DIN0107-M 8X20	AH OVAL H.SCREW DIN0170-M 8X20	2
15	0931 080803	SK.SCHRAUBE DIN0931-M 8X80	HH SCREW DIN0931-M 8X80	2
20	502.03.053.000	KETTENROLLE D=30MM	CHAIN ROLL D=30MM	1
21	740.03.021.000	BÜCHSE 8 X 12 X 6,5	BUSHING 8 X 12 X 6,5	2
22	0625 006087	RILLENKUGELLAGER 608 2RS C3	GROOVED BALL BEAR. 608 2RS C3	2
23	360.03.014.000	SCHNORR-SICHERUNGSSCHIEBE 8MM	LOCK WASHER 8MM	5
24*	460.03.062.000	HALTER FÜR KETTENROLLE 60SX'99	BRACKET FOR CHAIN ROLL 60SX'99	1
25	0015 080353	SK.BUNDSCHRAUBE M 8X35 SW=10	HH COLLAR SCREW M 8X35 WS=10	1
28	546.03.044.000	BOLZEN FÜR FUSSRASTER 9,8 X 50	BOLT FOR FOOTREST 9,8 X 50	2
29	546.03.041.000	FUSSRASTENFEDER LINKS & RECHTS	FOOTREST SPRING L/S & R/S	2
30	0125 080003	UNTERLEGSCHIEBE DIN0125-A 8,4	WASHER DIN0125-A 8,4	2
31	0094 032253	SPLINT DIN0094-3,2X25 STAHL	PIN DIN0094-3,2X25 STEEL	2
33	510.03.021.000	STÄNDERFEDER LANG	SIDESTAND SPRING LONG	1
35	0015 080163	SK.BUNDSCHRAUBE M 8X16 SW=10	HH COLLAR SCREW M 8X16 WS=10	3
37	0015 080203	SK.BUNDSCHRAUBE M 8X20 SW=10	HH COLLAR SCREW M 8X20 WS=10	1
40	502.10.086.000	ABDECKKAPPE SFL16	COVERING CAP SFL16	2
42	0015 060453	SK.BUNDSCHRAUBE M 6X45 SW=8	HH COLLAR SCREW M 6X45 WS=8	2
43	0021 060003	SCHIEBE DIN9021-A 6,4	WASHER DIN9021-A 6,4	4
44	565.09.064.000	STOVER-FLANSCHMUTTER M6	SELF LOCKING NUT M6	2
45	550.07.016.001	SCHLAUCH 7X10 PER METER	PVC-HOSE 7X10 PER METER	0,25
46	503.03.089.000	WINKELSTÜCK '97	ANGEL PIECE '97	1
48	0933 050163	SK.SCHRAUBE DIN0933-M 5X16	HH SCREW DIN0933-M 5X16	1
49	0934 050003	SK.MUTTER DIN0934-M 5	HEXAGON NUT DIN0934-M 5	1
50	460.13.070.000	BREMSEIL HINTEN 60/65 SX '98	BRAKE CABLE REAR 60/65 SX '98	1
51*	460.03.060.100	FUSSBREMSHEBEL KPL.60/65 SX'99	BRAKE LEVER CPL. 60/65 SX '99	1
52*	450.03.062.000	BREMSHEBELFEDER 50 SXR '97	BRAKE LEVER SPRING 50 SXR '97	1
53	0988 121805	PASSSCHIEBE DIN0988-12X18X0,50	SHIM WASHER DIN0988-12X18X0,50	1
54	0094 020200	SPLINT DIN0094-2,0X20 STAHL	PIN DIN0094-2,0X20 STEEL	1
55	460.03.061.000	FUSSBREMSTRÄGERBLECH '98	FOOTBRAKE CARRIER METAL SHEET	1
56	310.11.093.000	BOLZEN MIT SPLINT	BOLT WITH PIN	1

* = NEUTEIL / NEW PART

X = NACH BEDARF / AS REQUIRED

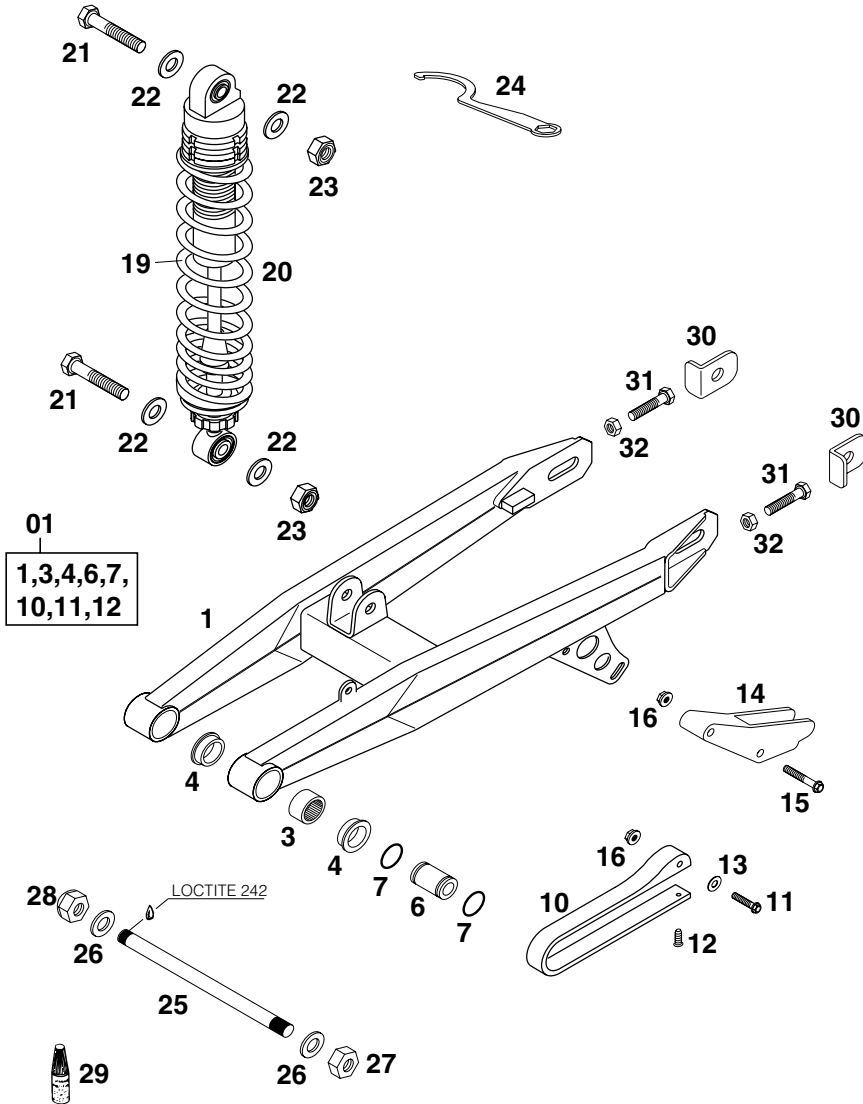


FIG	TEILNR/PARTNR	BEZEICHNUNG	DESCRIPTION	QTY
01*	460.04.030.144	SCHWINGARM KPL. 60/65 CCM '99	SWINGARM CPL. 60/65 CCM '99	1
3	546.03.097.000	NADELHÜLSE HK 2016	NEEDLE BUSH HK 2016	2
4	460.04.030.070	DISTANZBÜCHSE 20X26X30X9,7	SPACER BUSHING 20X26X30X9,7	4
6	460.04.030.071	LAGERBÜCHSE 12X20X36,5	BEARING BUSH 12X20X36,5	2
7	0770 160021	O-RING 16,00X2,00 VITON	O-RING 16,00X2,00 SILICON	4
10*	460.04.066.000	KETTENGLEITSCHUTZ 60/65 SX '99	CHAIN GUIDE FRONT 60/65 SX '99	1
11	0015 060303	SK.BUNDSCHRAUBE M 6X30 SW=8	HH COLLAR SCREW M 6X30 WS=8	1
12	0982 550163	SENKBL.SCHR. DIN7982- 5,5X16	SHEET MET.SCR.DIN7982- 5,5X16	1
13	530.02.046.000	SCHEIBE 6,4X14X0,8	WASHER 6,4X14X0,8	1
14	460.07.066.000	KETTENFÜHRUNG HINTEN 60/65 '98	CHAIN GUIDE REAR 60/65 '98	1
15	0015 060403	SK.BUNDSCHRAUBE M 6X40 SW=8	HH COLLAR SCREW M 6X40 WS=8	2
16	565.09.064.000	STOVER-FLANSCHMUTTER M6	SELF LOCKING NUT M6	3
19*	460.04.011.040	FEDER 215MM 4,0KG	SPRING 215MM 4,0KG	X
19*	460.04.011.048	FEDER 222MM 4,8KG	SPRING 222MM 4,8KG	X
20*	460.04.010.100	FEDERBEIN PAIOLI MC48 60/65'99	MONOSHOCK PAIOLI MC48 60/65'99	1
21	0931 100453	SK.SCHRAUBE DIN0931-M10X45	HH SCREW DIN0931-M10X45	2
22	0125 100003	UNTERLEGSCHIEBE DIN0125-A10,5	WASHER DIN0125-A10,5	4
23	0985 100003	SS.MUTTER DIN0985-M10	SELF LOCKING NUT DIN0985-M10	2
24	460.12.024.000	HAKENSCHLÜSSEL FÜR FEDERBEIN	HOOK WRENCH FOR SHOCK ABSORBER	1
25	460.04.037.000	SCHWINGARMBOLZEN 201MM M12X1	SWINGARM BOLT 201MM M12X1	1
26	0125 120003	UNTERLEGSCHIEBE DIN0125-A13	FLAT WASHER DIN0125-A13	2
27	0934 120103	SK.MUTTER DIN0934-M12X1	HEXAGON NUT DIN0934-M12X1	1
28*	0917 120103	HUTMUTTER DIN917-M12X1	NUT DIN917-M12X1	1
29	6 899 785	LOCTITE 242 BLAU 6CCM	LOCTITE 242 BLUE 6CCM	1
30	460.10.083.000	KETTENSPELLER 60/65 '98	CHAIN ADJUSTER 60/65 '98	2
31	0933 060303	SK.SCHRAUBE DIN0933-M 6X30	HH SCREW DIN0933-M 6X30	2
32	0934 060003	SK.MUTTER DIN0934-M 6	HEXAGON NUT DIN0934-M 6	2

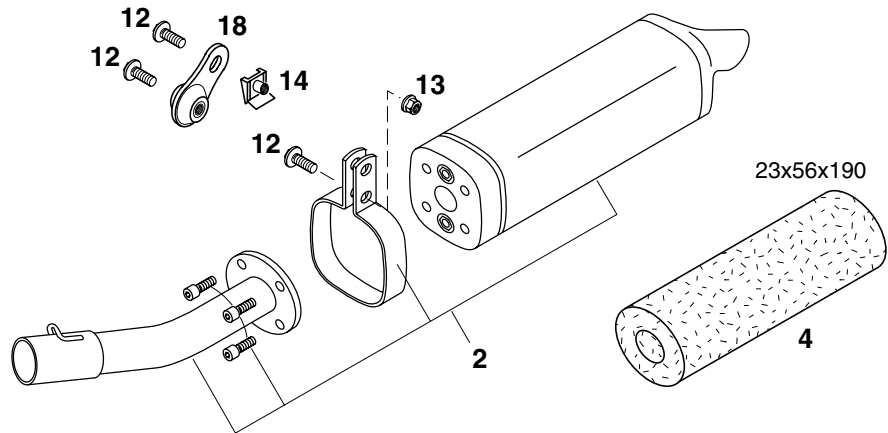
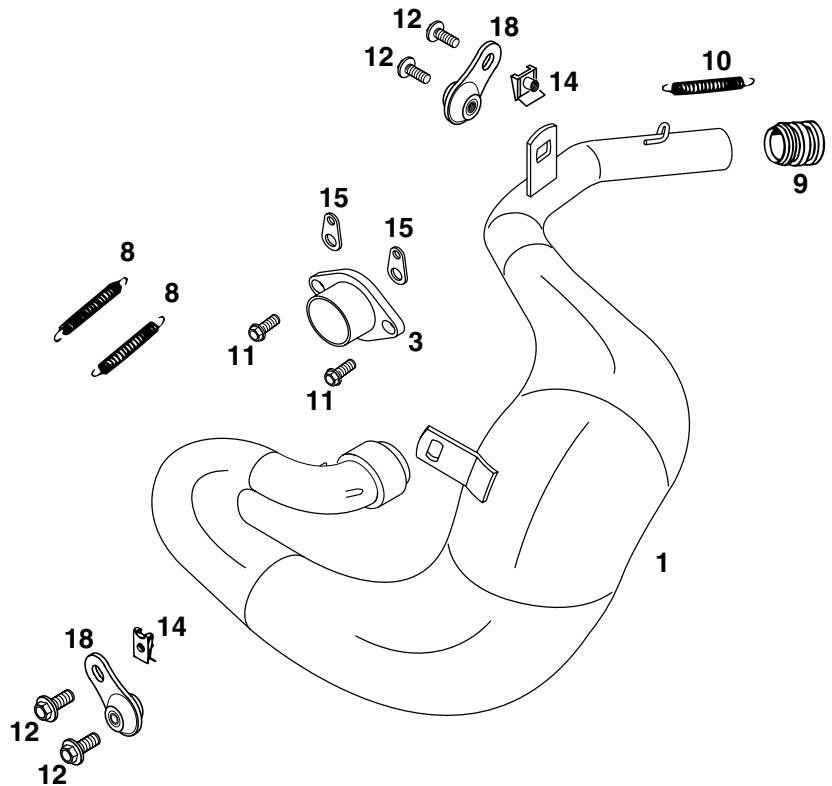


FIG	TEILNR/PARTNR	BEZEICHNUNG	DESCRIPTION	QTY
1*	460.05.007.100	AUSPUFF NICKEL 60/65 SX '99	EXHAUST PIPE CHROME 60/65SX'99	1
2	460.05.079.000	ENDDÄMPFER 60/65 SX '98	SILENCER 60/65 SX '98	1
3*	460.36.040.000	AUSPUFFSTUTZEN 60/65 SX '99	EXHAUST FLANGE 60/65 SX '99	1
4	580.05.079.056	GLASFASERGARN LOSE 300 GRAMM	STUFFING YARN LOOSE 300 GRAMM	1
8	543.09.036.000	ZUGFEDER L=38MM	RETURN SPRING L=38 MM	2
9*	546.05.057.000	GUMMIMUFFE D=21/23MM '93	RUBBER SLEEVE D=21MM/23MM '93	1
10*	503.05.016.000	ZUGFEDER L=55MM ÖSEN BEWEGLICH	TENSION SPRING L=55MM	1
11	0015 060163	SK.BUNDSCHRAUBE M 6X16 SW=8	HH COLLAR SCREW M 6X16 WS=8	2
12	0014 060153	SK.BUNDSCHRAUBE M 6X15 SW=8	HH COLLAR SCREW M 6X15 WS=8	7
13	565.09.064.000	STOVER-FLANSCHMUTTER M6	SELF LOCKING NUT M6	1
14	546.03.048.100	MEHRBEREICHSBLECHMUTTER M6	RANGE CHANGE METAL NUT M6	3
15	510.05.074.000	FEDERLASCHE	RETAINING PLATE	2
18	503.05.012.000	SCHWINGELEMENT FÜR AUSPUFF '98	SWINGELEMENT FOR EX.PIPE '98	3



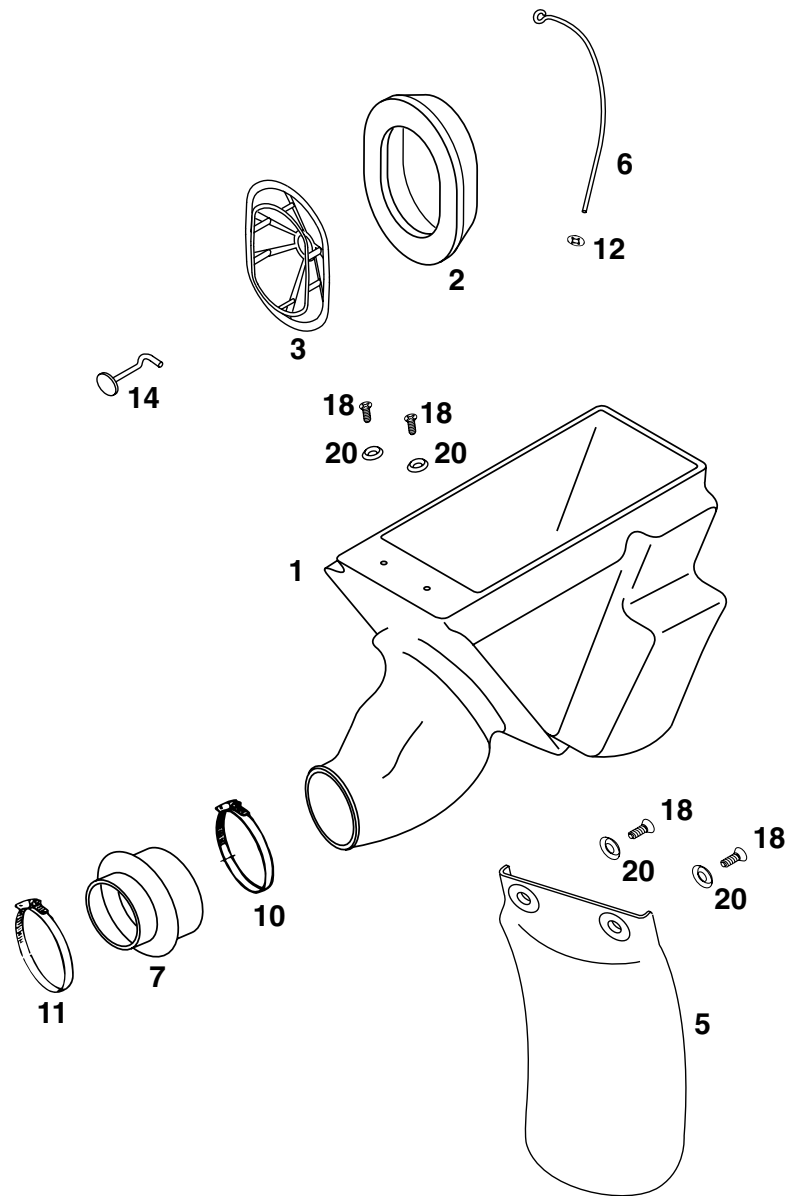


FIG	TEILNR/PARTNR	BEZEICHNUNG	DESCRIPTION	QTY
1	460.06.001.000	FILTERKASTEN 60/65 SX '98	FILTER BOX 60/65 SX '98	1
2	584.06.015.100	FILTERELEMENT E-STARTER '98	FILTERELEMENT E-STARTER '98	1
3	584.06.016.000	FILTERTRÄGER '97	FILTER CARRIER '97	1
5	460.06.010.000	SPRITZSCHUTZ 60/65 SX '98	SPLASH PROTECTOR 60/65 SX '98	1
6	460.06.017.000	HALTEBÜGEL FÜR FILTER 60/65 SX	HOLDING HANGER FOR FILTER	1
7	460.06.026.000	VERGASERMANNSCHETTE 60/65 SX	CARBURETOR CONNECTING BOOT	1
10	460.05.058.000	SCHLAUCHBINDER 40-60MM NORMA	HOSE CLAMP 40-60MM NORMA	1
11	450.07.027.000	SCHLAUCHBINDER 32-50MM B=5MM	HOSE CLAMP 32-50MM W=5MM	1
12	546.06.019.004	KLEMMSCHEIBE KS4	CLAMPING DISK KS4	1
14	584.06.017.050	HAKEN FÜR FILTERHALTEBÜGEL '97	HOOK FOR HOLDING HANGER FILTER	1
18	0016 055163	PLASTITE SCHRAUBE Z 5,5X16	SPECIAL SCREW Z 5,5X16	4
20	400.06.006.000	FASSONSCHLEIBE 6MM	WASHER 6MM	4

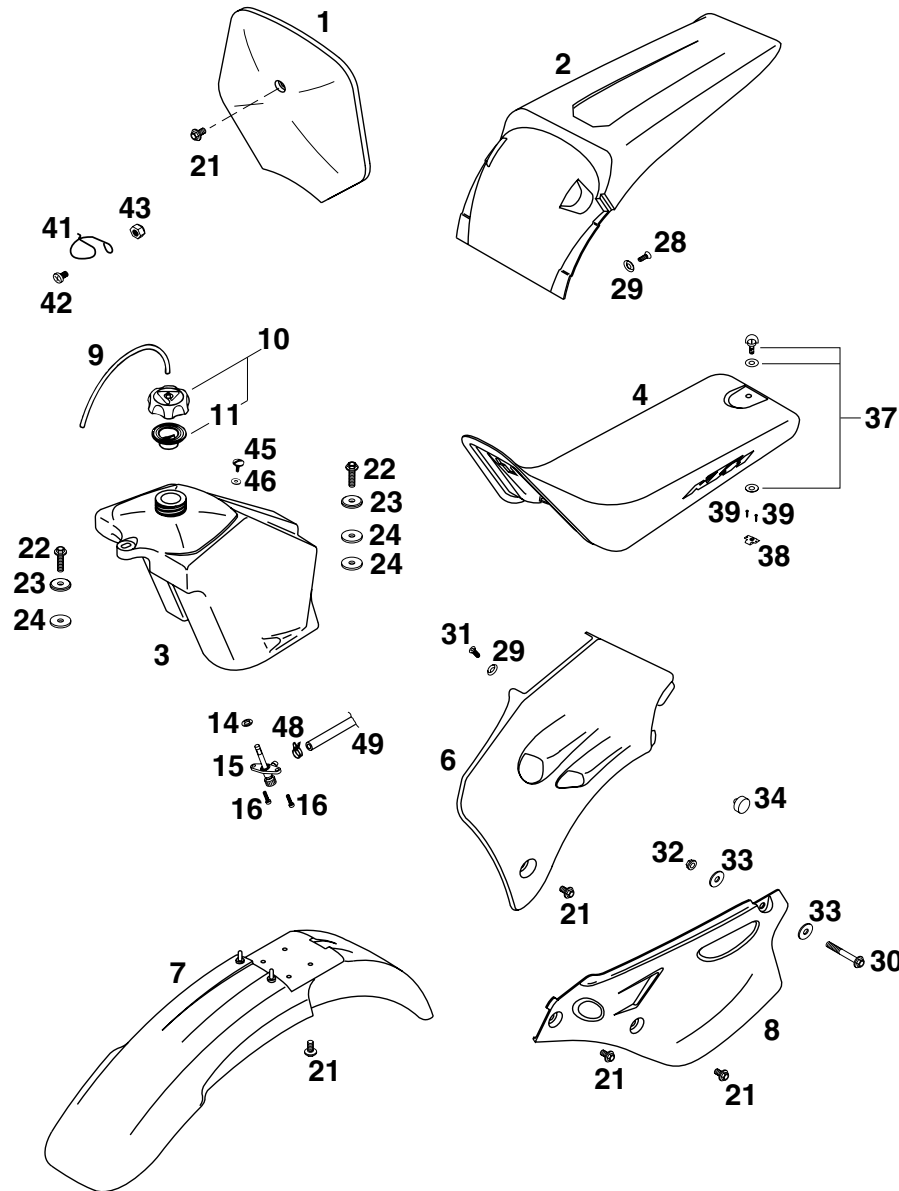


FIG	TEILNR/PARTNR	BEZEICHNUNG	DESCRIPTION	QTY
1	460.08.007.000	STARTNUMMERTAFEL 60/65 SX '98	START NUMBER PLATE 60/65 SX'98	1
2	460.08.013.000	KOTFLÜGEL HINTEN SILBER 60/65	FENDER REAR SILVER 60/65	1
3	460.07.013.000	BENZINTANK KPL. SCHWARZ 60/65	FUEL TANK CPL. BLACK 60/65	1
4	460.07.040.000	SITZBANK SCHWARZ/WEISS 60/65	SEAT BLACK/WHITE 60/65	1
6	460.08.050.000	SPOILER ORANGE LINKS 60/65 '98	SPOILER ORANGE L/S 60/65 '98	1
-	460.08.051.000	SPOILER ORANGE RECHTS 60/65'98	SPOILER ORANGE R/S 60/65 '98	1
7	460.08.010.000	KOTFLÜGEL VORNE ORANGE 60/65	FENDER FRONT ORANGE 60/65	1
8*	460.08.041.100	SEITENVERKL.LI SILBER 60/65'99	SIDE COVER L/S SILVER 60/65'99	1
-*	460.08.042.100	SEITENVERKL.RE SILBER 60/65'99	SIDE COVER R/S SILVER 60/65'99	1
9	310.07.107.001	PVC-SCHLAUCH 6X9 MM PER METER	PVC-HOSE 6X9 MM PER METER	0,25
10	490.07.008.044	TANKVERSCHLUSS KPL. KLEIN	FILLER CAP CPL. SMALL	1
11	490.07.009.000	DICHTUNG FÜR TANKVERSCHLUSS	GASKET FOR FILLER CAP	1
14	550.07.006.200	O-RING 11X1,8 NBR 70	O-RING 11X1,8 NBR 70	1
15	585.07.003.000	BENZINHAHN KPL.KLEIN RALLYE'96	FUEL COCK CPL. SMALL RALLYE'96	1
16	0016 050153	PLASTITE SCHRAUBE Z 5X16	SPECIAL SCREW Z 5X15	2
21	0014 060103	SK.BUNDSCHRAUBE M 6X10 SW=8	HH COLLAR SCREW M 6X10 WS=8	11
22	0014 060253	SK.BUNDSCHRAUBE M 6X25 SW=8	HH COLLAR SCREW M 6X25 WS=8	2
23	546.05.069.000	BÜCHSE 7,5X12X28X7,8 '96	BUSHING 7,5X12X28X7,8 '96	2
24	510.05.067.100	ISOLIERSCHEIBE 12X28X3	INSULATE WASHER 12X28X3	3
28	0016 055163	PLASTITE SCHRAUBE Z 5,5X16	SPECIAL SCREW Z 5,5X16	2
29	400.06.006.000	FASSONSCHRAUBE 6MM	WASHER 6MM	8
30	0015 060453	SK.BUNDSCHRAUBE M 6X45 SW=8	HH COLLAR SCREW M 6X45 WS=8	2
31	0991 060163	SENKSCHRAUBE DIN7991-M 6X16	FLAT HEAD SCR. DIN7991-M 6X16	6
32	565.09.064.000	STOVER-FLANSCHMUTTER M6	SELF LOCKING NUT M6	2
33	0021 060003	SCHEIBE DIN9021-A 6,4	WASHER DIN9021-A 6,4	4
34*	543.08.042.000	GUMMIPUFFER	RUBBER BUFFER	1
37	450.07.040.051	SCHNELLVERSCHLUSS KPL.50SXR'97	QUICK RELEASE CPL. 50 SXR '97	1
38	450.07.040.050	WIDERLAGER SCHNELLVERSCHLUSS	THRUST BEARING QUICK RELEASE	1
39	0011 321000	BLINDNIETE 3,2X10 ALU	DUMMY RIVET 3,2X10 ALU	2
41	580.11.008.000	FÜHRUNG FÜR BREMSSCHLAUCH	GUIDE FOR BRAKE HOSE	1
42	0985 050103	LINSENSCHRAUBE DIN7985-M 5X10	OVAL HEAD SCR. DIN7985-M 5X10	1
43	0985 050003	SS.MUTTER DIN0985-M 5	SELF LOCKING NUT DIN0985-M 5	1
45	580.07.044.000	LINSENSCHRAUBE M6X15 250/4T	OVAL HEAD SCREW M6X15 250/4T	1
46	0125 060003	UNTERLEGSCHNEIBE DIN0125-A 6,4	WASHER DIN0125-A 6,4	1
48	580.31.005.000	YDNAC KLAMMER 10128	CLAMP YDNAC 10128	2
49	580.07.016.001	BENZINSCHLAUCH VITON	FUEL HOSE VITON	0,1

* = NEUTEIL / NEW PART

X = NACH BEDARF / AS REQUIRED

1

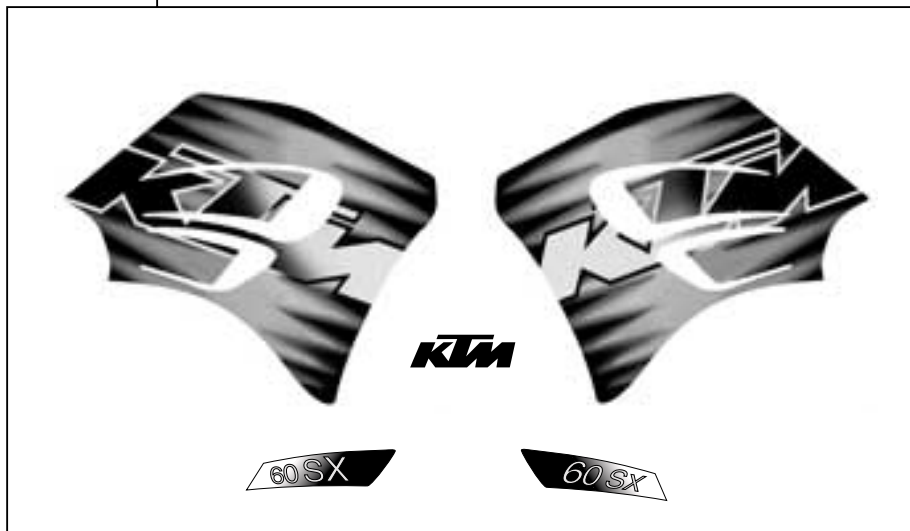


FIG	TEILNR/PARTNR	BEZEICHNUNG		DESCRIPTION		QTY
1*	460.07.098.300	DEKORSATZ 60 SX	'99	DECAL SET 60 SX	'99	1
2*	460.07.098.200	DEKORSATZ 65 SX	'99	DECAL SET 65 SX	'99	1



2

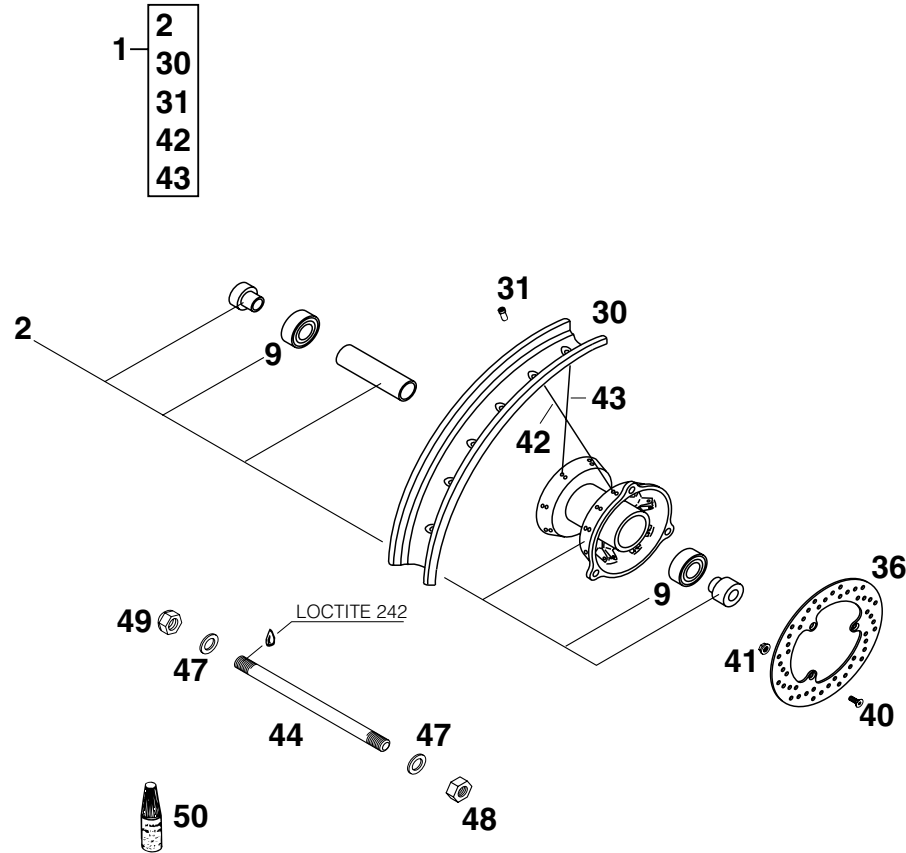


FIG	TEILNR/PARTNR	BEZEICHNUNG	DESCRIPTION	QTY
1	460.09.001.044	VORDERRAD KPL. 1,6X14" '98	FRONT WHEEL CPL. 1,6X14" '98	1
2	460.09.010.000	VORDERRADNABE KPL. SILBER '98	FRONT WHEEL HUB CPL. SILVER'98	1
9	0625 060037	RILLENKUGELLAGER 6003 2SR C3	GROOVED BALL BEAR. 6003 2SR C3	2
30	460.09.070.000	FELGE VORNE 1,6X14" ALU	RIM FRONT 1,6X14" ALU	1
31	460.09.072.000	SPEICHENNIPPEL M3,5	SPOKE NIPPLE M3,5	32
36	460.09.060.000	BREMSSCHEIBE VORNE 198MM '98	BRAKE DISK FRONT 198MM '98	1
40	0991 060203	SENKSCHRAUBE DIN7991-M 6X20	FLAT HEAD SCREW DIN7991-M 6X20	3
41	565.09.064.000	STOVER-FLANSCHMUTTER M6	SELF LOCKING NUT M6	3
42	460.09.071.000	SPEICHE M3,5X145-15G 14" RE.	SPOKE M3,5X145-15G 14" R/S	16
43	460.09.171.000	SPEICHE M3,5X147-15G 14" LI.	SPOKE M3,5X147-15G 14" L/S	16
44	460.09.081.000	STECKACHSE VORNE 194MM M12X1	AXLE FRONT 194MM M12X1	1
47	0125 120003	UNTERLEGSCHIEBE DIN0125-A13	FLAT WASHER DIN0125-A13	2
48	0934 120103	SK.MUTTER DIN0934-M12X1	HEXAGON NUT DIN0934-M12X1	1
49*	0917 120103	HUTMUTTER DIN917-M12X1	NUT DIN917-M12X1	1
50	6 899 785	LOCTITE 242 BLAU 6CCM	LOCTITE 242 BLUE 6CCM	1

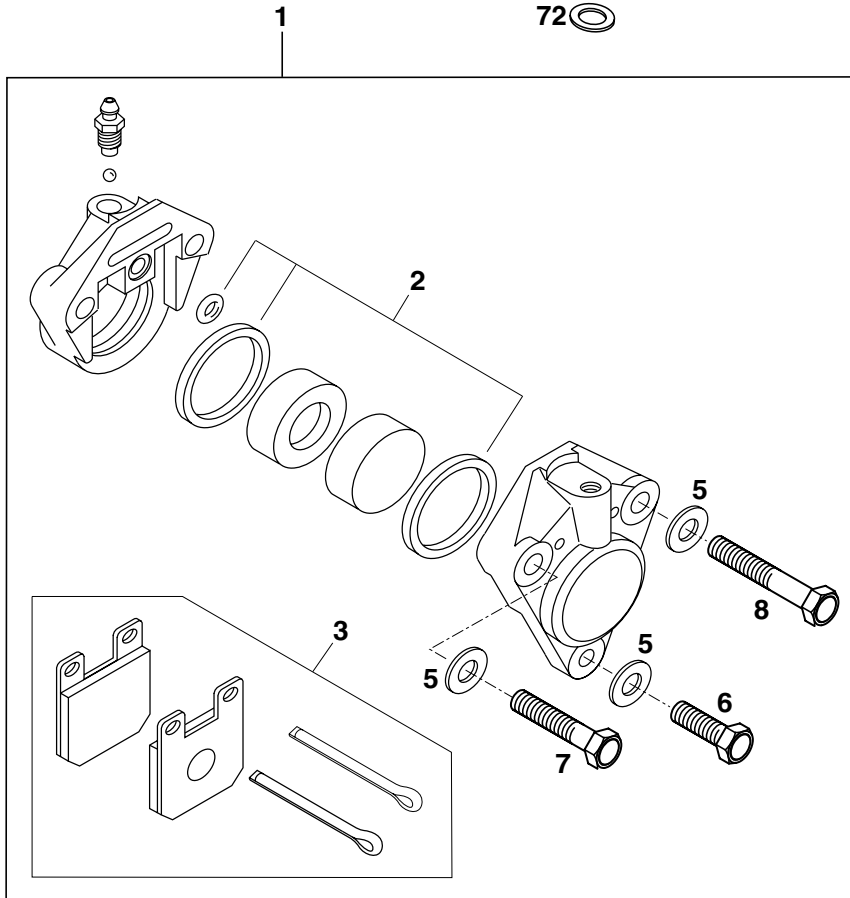
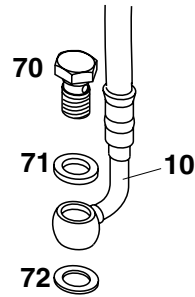


FIG	TEILNR/PARTNR	BEZEICHNUNG	DESCRIPTION	QTY
1	460.13.015.000	BREMSZANGE KPL. VORNE 60/65 SX	BRAKE CALIPER CPL. FRONT 60/65	1
2	460.13.019.000	REP. SATZ. KOLBEN BREMSZANGE	REP. KIT PISTON BRAKE CALIPER	1
3	460.13.016.000	BREMSKLÖTZE GARN. GRIMECA	BRAKE PAD SET GRIMECA	1
5	0125 080003	UNTERLEGSCHIEBE DIN0125-A 8,4	WASHER DIN0125-A 8,4	3
6	0015 080253	SK.BUNDSCHRAUBE M 8X25 SW=10	HH COLLAR SCREW M 8X25 WS=10	1
7	0015 080403	SK.BUNDSCHRAUBE M 8X40 SW=10	HH COLLAR SCREW M 8X40 WS=10	1
8	0015 080503	SK.BUNDSCHRAUBE M 8X50 SW=10	HH COLLAR SCREW M 8X50 WS=10	1
10	460.13.010.000	BREMSSCHLAUCH VORNE 825MM '98	BRAKE HOSE FRONT 825MM '98	1
70	502.13.025.000	HOHLSCHRAUBE M10X1X19	HOLLOW SCREW M10X1X19	1
71	420.13.026.000	CU-DICHTRING DIN7603-10X16X1,5	CU-SEAL RING DIN7603-10X16X1,5	1
72	420.13.226.000	CU-DICHTRING DIN7603-10X16X1	CU-SEAL RING DIN7603-10X16X1	1

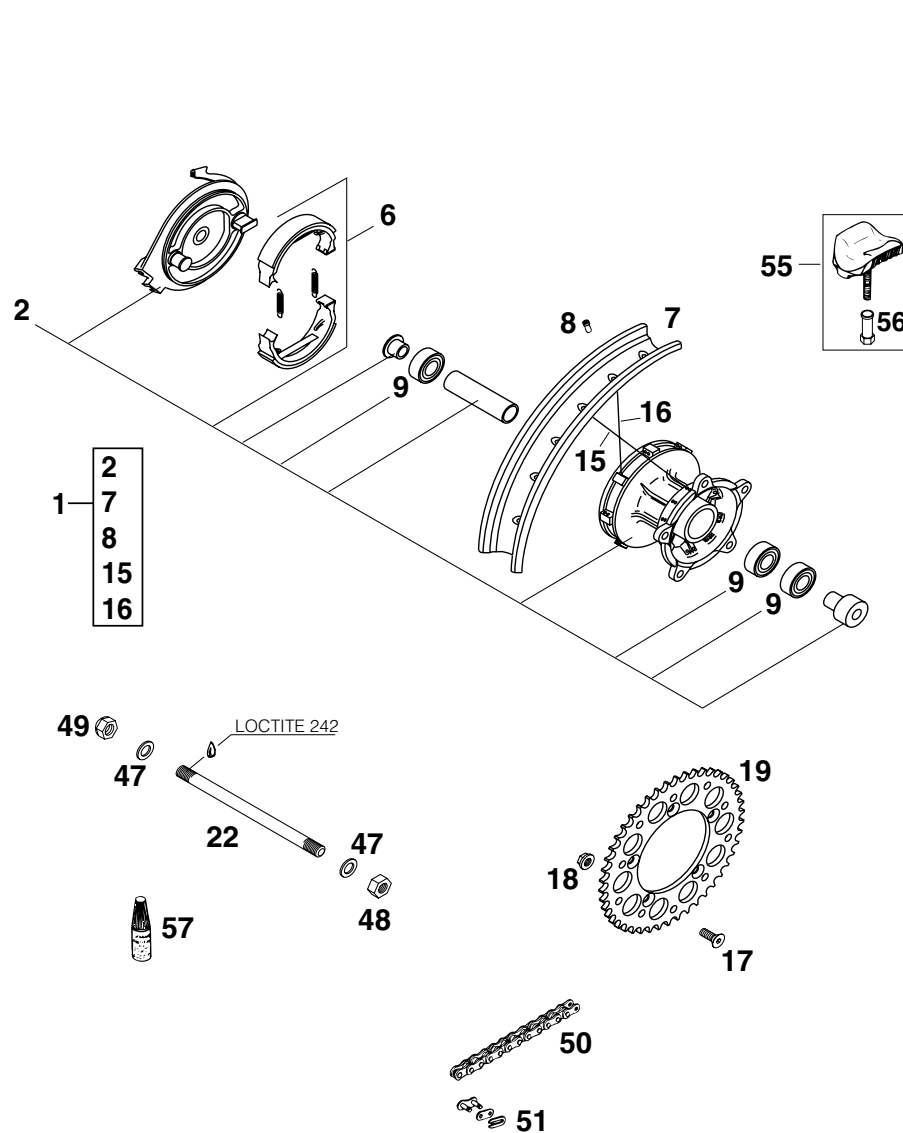


FIG	TEILNR/PARTNR	BEZEICHNUNG	DESCRIPTION	QTY
1	460.10.001.044	HINTERRAD KPL. 1,60X12" '98	REAR WHEEL CPL. 1,60X12" '98	1
2	460.10.010.044	HINTERRADNABE KPL. SILBER '98	REAR WHEEL HUB CPL. SILVER '98	1
6	490.10.035.000	BREMSBACKEN GARN. HINTEN	BRAKE SHOES GARN. REAR	1
7	460.10.070.000	FELGE HINTEN 1,6X12" ALU	RIM REAR 1,6X12" ALU	1
8	460.09.072.000	SPEICHENNIPPEL M3,5	SPOKE NIPPLE M3,5	32
9	0625 060037	RILLENKUGELLAGER 6003 2SR C3	GROOVED BALL BEAR. 6003 2SR C3	3
15	460.10.071.000	SPEICHE M3,5X128-20G 12" LI.	SPOKE M3,5X128-20G 12" L/S	16
16	460.10.171.000	SPEICHE M3,5X139-27G 12" RE.	SPOKE M3,5X139-27G 12" R/S	16
17	0991 080253	SENKSCHRAUBE DIN7991-M 8X25	FLAT HEAD SCREW DIN7991-M 8X25	5
18	543.10.086.000	STOVERFLANSCHMUTTER M8	SELF LOCKING NUT M8	5
19	460.10.051.044	KETTENRAD 44-Z	REAR SPROCKET 44-T	X
19	460.10.051.046	KETTENRAD 46-Z	REAR SPROCKET 46-T	1
22	460.10.085.000	STECKACHSE HINTEN 207MM M12X1	AXLE REAR 207MM M12X1	1
47	0125 120003	UNTERLEGSCHIEBE DIN0125-A13	FLAT WASHER DIN0125-A13	2
48	0934 120103	SK.MUTTER DIN0934-M12X1	HEXAGON NUT DIN0934-M12X1	1
49*	0917 120103	HUTMUTTER DIN917-M12X1	NUT DIN917-M12X1	1
50	460.10.065.108	KETTE 1/2X1/4" 108 ROLLEN	CHAIN 1/2X1/4" 108 ROLLEN	1
51	460.10.066.000	KETTENSCHLOSS 1/2X1/4"	CHAIN LOCK 1/2X1/4"	1
55	510.09.100.100	REIFENHALTER VM1 (1,60")	RIM LOCK VM1 (1,60")	1
56	503.10.090.050	MUTTER FÜR REIFENHALTER '96	NUT WHEEL HOLDER '96	1
57	6 899 785	LOCTITE 242 BLAU 6CCM	LOCTITE 242 BLUE 6CCM	1

TECHNISCHE DATEN - FAHRGESTELL 60 / 65 SX '99

Rahmen	Zentralrohrrahmen mit Doppelschleifen
Gabel	Telegabel (Paioli)
Federweg vorne/hinten	200 mm / 230 mm
Hinterradfederung	Zentralfederbein (Paioli)
Bremse vorne	Scheibenbremse Ø 200 mm, 1-Kolben Festsattel
Bremse hinten	Trommelbremse Ø 100 mm
Bereifung	vorne: 60/100-14" hinten: 80/100-12"
Luftdruck	vorne/hinten: 1,0 bar / 1,0 bar
Tankinhalt	3,5 Liter
Übersetzung Hinterrad	12 : 46
Kette	1/2 x 1/4" 108 Rollen
Steuerkopfwinkel	63,5 °
Radstand	1128 mm
Sitzhöhe unbelastet	740 mm
Bodenfreiheit unbelastet	265 mm
Leergewicht ohne Kraftstoff	52 kg
Körpergröße des Fahrers	max. 160 cm
Körpergewicht des Fahrers	max. 50 kg
Empfohlenes Alter des Fahrers	8 - 12 Jahre
Motortyp	CR 60 / CR 63

ANZUGSDREHMOMENTE		
Sechskantschrauben Bremsattel vorne	M 8	Loctite 242 + 20 Nm
Senkkopfschrauben Bremsscheibe	M6	Loctite 242 + 10 Nm
Sechskantmuttern Steckachse vorne	M 12x1	50 Nm
Sechskantmuttern Steckachse hinten	M 12x1	50 Nm
Sechskantmutter Schwingarmbolzen	M 12x1	50 Nm
Klemmschrauben Gabelbrücke oben	M 8	15 Nm
Klemmschrauben Gabelbrücke unten	M 8	15 Nm
ISK-Schrauben - Lenkerklemmbrücken	M 8	20 Nm
Restliche Schrauben am Fahrgestell	M 5	6 Nm
	M 6	10 Nm
	M 8	25 Nm
	M 10	45 Nm

STANDARD-EINSTELLUNG - GABEL	
Feder	2,91 N/mm
Vorpannbüchse - Länge	80 mm
Ölmenge pro Gabelholm	170 cm ³
Gabelöl	SAE 7,5

TECHNICAL SPECIFICATIONS – CHASSIS 60 / 65 SX '99

Frame	single downtube, split-cradle
Fork	telescopic fork (Paioli)
Wheel travel front/rear	200 mm (8 in) / 230 mm (9.2 in)
Rear suspension	central shock absorber (Paioli)
Front brake	Disc brake Ø 200 mm (8 in), 1 piston
Rear brake	internal expanding, single/cam drum brake Ø 100 mm (4 in)
Tyres	front: 60/100-14" rear: 80/100-12"
Air pressure	front / rear: 1.0 bar (14 psi) / 1.0 bar (14 psi)
Fuel tank capacity	3.5 liter (0,92 USgal)
Final drive ratio	12 : 46 t
Chain	1/2 x 1/4" (415) 108 rolls
Steering angle	63.5 °
Wheel base	1128 mm (44,4 in)
Seat height, unloaded	740 mm (29,1 in)
Ground clearance	265 mm (10,4 in)
Dead weight without fuel	52 kg (114,8 lbs)
Rider's body height	max. 160 cm (63 in)
Rider's body weight	max 50 kg (22,7 lbs)
Recommended age of rider	8 to 12 years
Engine	CR 60 / CR63

TIGHTENING TORQUES

Hexagon screw - brake caliper	M 8	Loctite 242 + 20 Nm	15 ft.lb.
Flat head screw - brake disc	M6	Loctite 242 + 10 Nm	7 ft.lb.
Hexagon nut - front wheel spindle	M 12x1	50 Nm	37 ft.lb.
Hexagon nut - rear wheel spindle	M 12x1	50 Nm	37 ft.lb.
Hexagon nut - swingarm bolt	M 12x1	50 Nm	37 ft.lb.
Clamping screws - upper fork bridge	M 8	15 Nm	11 ft.lb.
Clamping screws - lower fork bridge	M 8	15 Nm	11 ft.lb.
AH screw - handlebar clamp	M 8	20 Nm	15 ft.lb.
Other screws chassis	M 5	6 Nm	4,5 ft.lb.
	M 6	10 Nm	7 ft.lb.
	M 8	25 Nm	18 ft.lb.
	M 10	40 Nm	30 ft.lb.

STANDARD ADJUSTMENT – FORK

Spring	2,91 N/mm
Preload bushing - length	80 mm
Oil capacity per fork leg	170 ccm
Fork oil	SAE 7,5

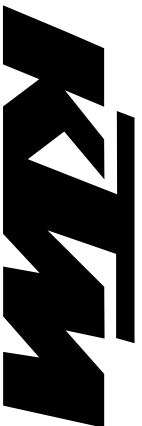
SCHMIER- UND WARTUNGSTABELLE 60/65 SX



2.98

	KTM Fahrer	KTM Werkstätte	KTM Fachwerkstätte
Getriebeölstand prüfen	•	•	
Getriebeöl wechseln			•
Zündkerze prüfen, wenn nötig erneuern, Elektrodenabstand einstellen		•	
Vergaser auf festen Sitz am Ansaugflansch prüfen		•	
Ansaugflansch auf Risse prüfen	•		
Schwimmerkammer des Vergasers entleeren – reinigen		•	•
LeerlaufEinstellung bei warmem Motor prüfen		•	
Luftfilter, Filterkasten und Vergasermanschette reinigen		•	•
Kettenräder, Kettenführungen und Kette prüfen		•	•
Kette reinigen und ölen		•	•
Kettenspannung prüfen	•	•	
Kühlflüssigkeitsstand prüfen	•	•	•
Frostschutz prüfen			•
Kühlsystem auf Dichtheit prüfen – Sichtprüfung	•	•	•
Auspuffanlage auf Dichtheit prüfen		•	
Auspuffaufhängungen prüfen		•	•
Bremsschleifensstand prüfen	•	•	•
Bremsschleife wechseln			•
Belagstärke der Bremsbacken prüfen (hinten)		•	•
Belagstärke der Bremsklötze prüfen (vorne)	•	•	•
Bremstrommel und Bremsscheibe prüfen		•	
Leerweg und Leichtgängigkeit von Handbremshebel und Fußbremshebel prüfen	•	•	
Zustand und Verlegung des Bremschlauches prüfen	•	•	•
Telegabel auf Funktion und Dichtheit prüfen		•	
Telegabel vollständig warten			•
Steuerkopf Lagerung auf Spiel prüfen		•	•
Steuerkopflager reinigen und fetten			•
Federbein auf Funktion und Dichtheit prüfen	•	•	
Schwinggarnlagerung auf Spiel prüfen		•	
Schwinggarnlagerung reinigen und fetten			•
Speicherspannung und Felgenschlag prüfen	•	•	
Radlager auf Spiel prüfen		•	•
Reifenzustand und Reifenluftdruck prüfen	•		•
Seilzüge auf Beschädigungen, richtige Verlegung und Leichtgängigkeit prüfen	•	•	•
Seilzüge einstellen und ölen		•	•
Alle Schrauben, Muttern und Schlauchklappen auf festen Sitz prüfen	•	•	•
Alle Gleit- und Lagerstellen ölen bzw. fetten		•	•

PERIODIC MAINTENANCE SCHEDULE 60/65 SX



2.98

	KTM rider	KTM dealer
Check transmission oil level	• before each start	• Service after 20 hours
Change transmission oil		• once a year
Check spark plug and electrode gap		•
Check carburetor for tight fit on the intake flange		•
Check intake manifold for leaks and cracks	•	•
Drain and clean carburetor float chamber		•
Check idle setting when engine is warm		•
Check air filter, filter box and filter boot		•
Check sprockets, chain guides and chain for wear		•
Clean and lube chain		•
Check chain tension	•	•
Check coolant level	•	•
Check quality of antifreeze		•
Check cooling system for leaks - visual inspection	•	•
Check exhaust system for leaks		•
Check exhaust brackets		•
Check brake fluid level	•	•
Change brake fluid		•
Check brake lining thickness (rear)		•
Check thickness of disc brake pads (front)	•	•
Check brake drum and brake disc		•
Check freewheel and operation of hand brake lever and foot brake lever	•	•
Inspect condition and installation of brake hose	•	•
Check fork for function and tightness		•
Service front fork completely		•
Check steering head bearing clearance / adjust		•
Clean and grease steering head bearings		•
Check shock absorber for function and tightness	•	•
Check bearings of swingarm for play		•
Clean and grease bearings of swingarm		•
Check tightness of spokes and rim join	•	•
Check wheel bearings for clearance		•
Check tire condition and air pressure	•	•
Check cables for damage, correct instalment and easy working	•	•
Lube and adjust cables		•
Check all screws, nuts and hose clamps for proper tightness	•	•
Grease or lube all pivot points and sliding components		•



*K T M - S P O R T M O T O R C Y C L E A G
A-5230 Mattighofen • Postfach 91 • Austria
Internet: <http://www.ktm.co.at>
FN 102019 d - Landesgericht Ried im Innkreis*