



Service Manual / Manuel de Service

8" Woodworking Jointer Dégauchisseuse 8"

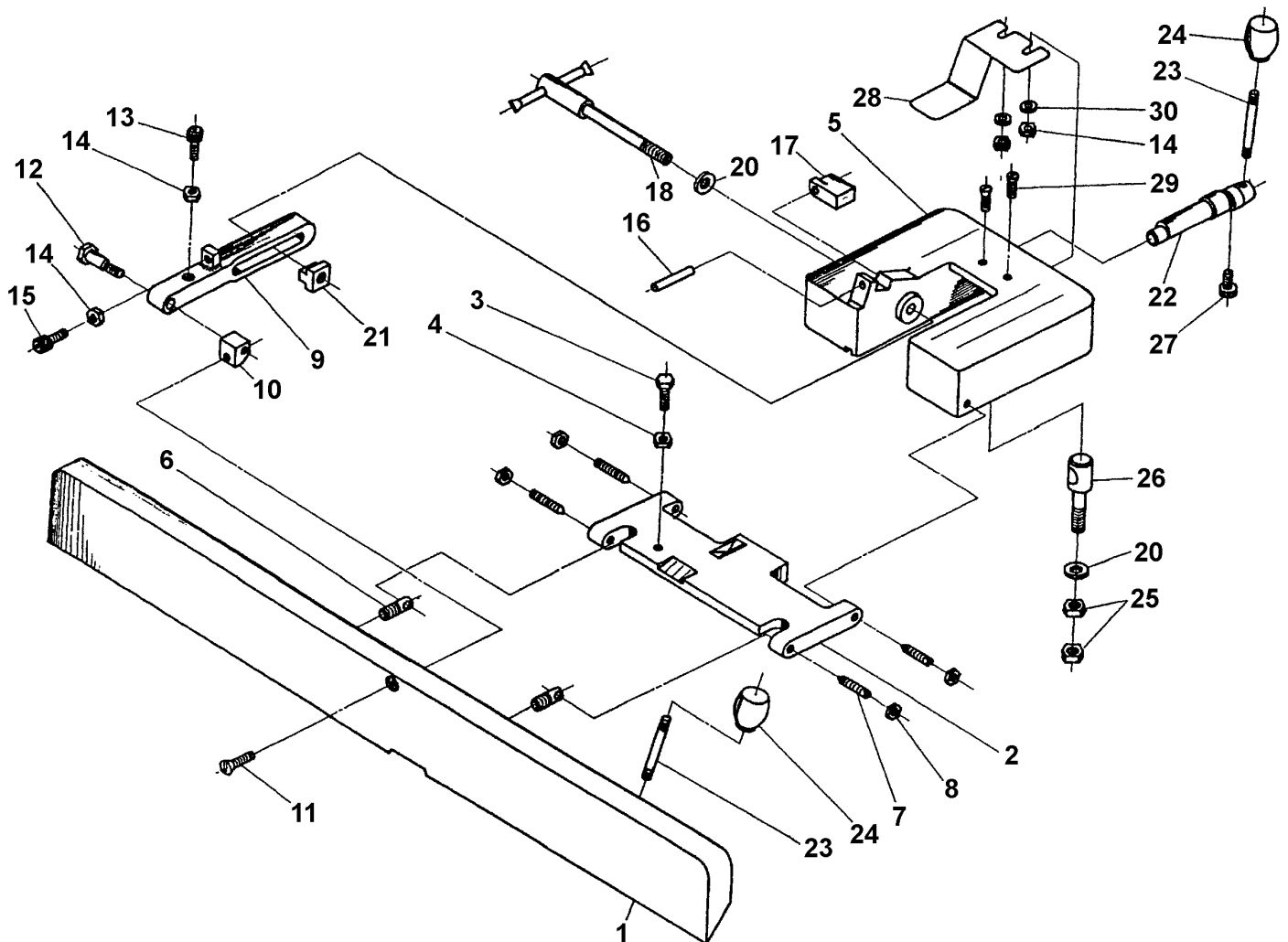


Revised/Revisé 08/2008

Fence Diagram / Diagramme du Guide

CT-204

Section 100





Service Manual / Manuel de Service

8" Woodworking Jointer Dégauchisseuse 8"

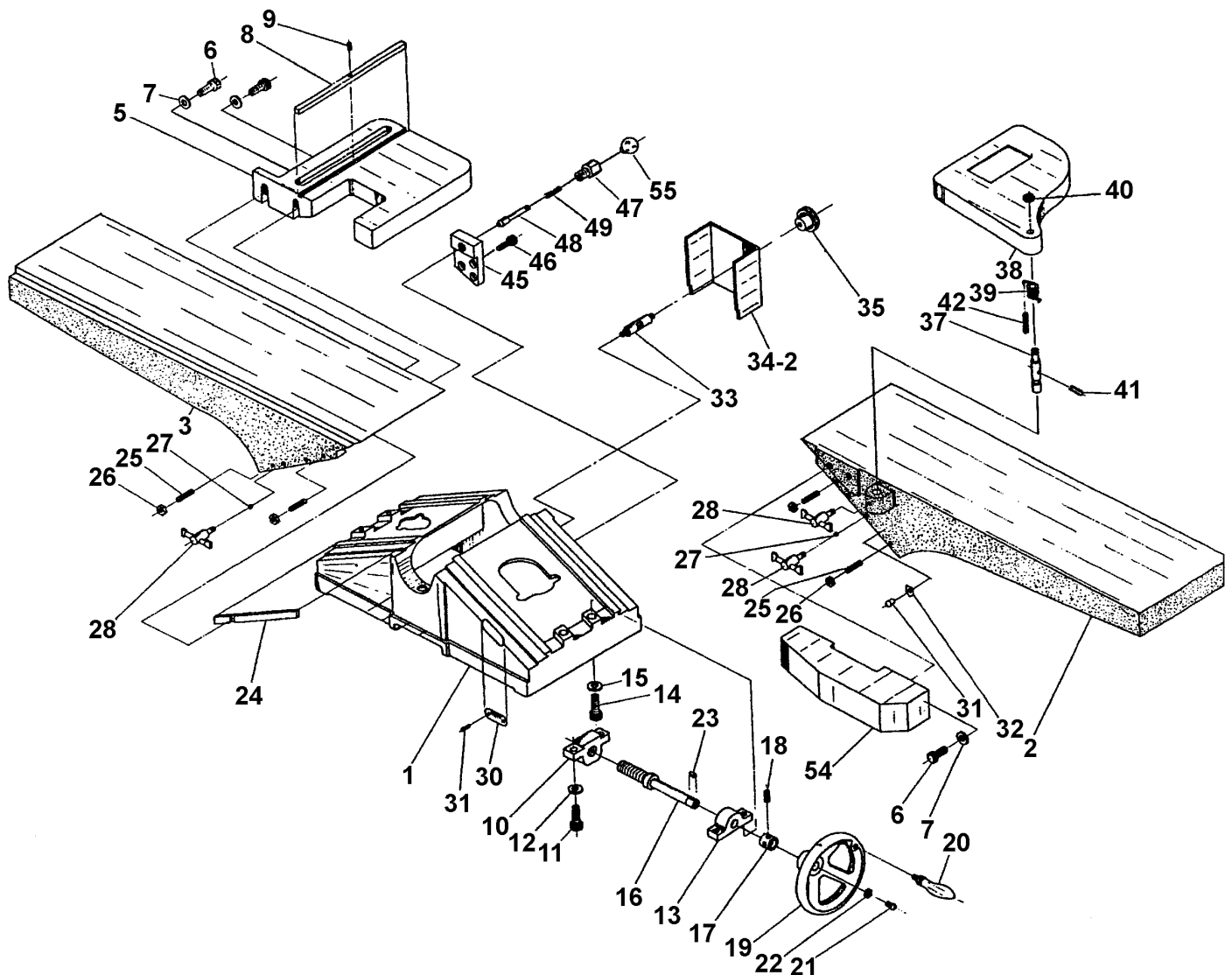


Revised/Revisé 08/2008

Table Diagram / Diagramme de la Table

CT-204

Section 200





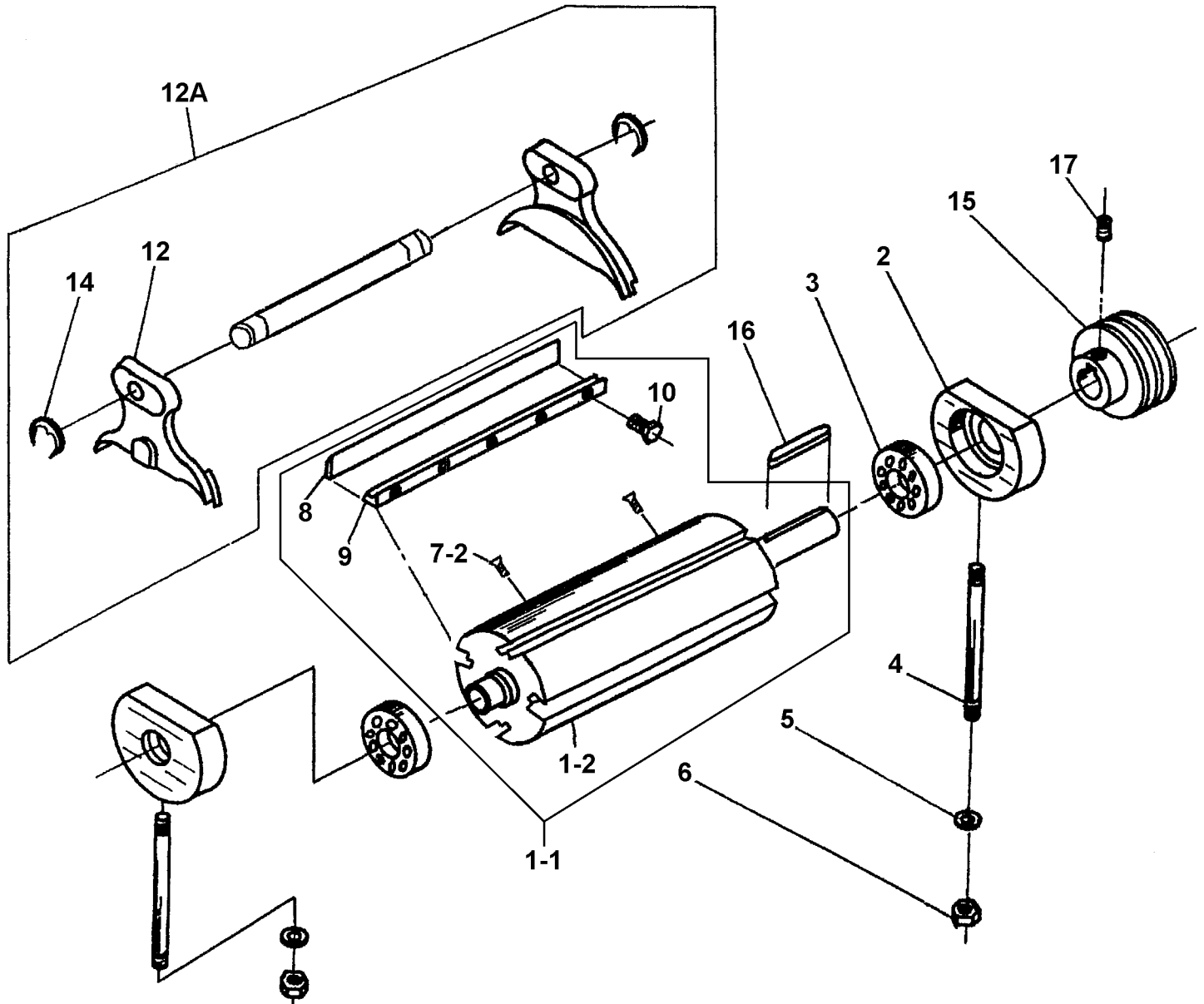
8" Woodworking Jointer Dégauchisseuse 8"



Revised/Revisé 08/2008

Cutterhead Diagram / Diagramme de la Tête de Coupe

CT-204
Section 300





Service Manual / Manuel de Service

8" Woodworking Jointer
Dégauchisseuse 8"

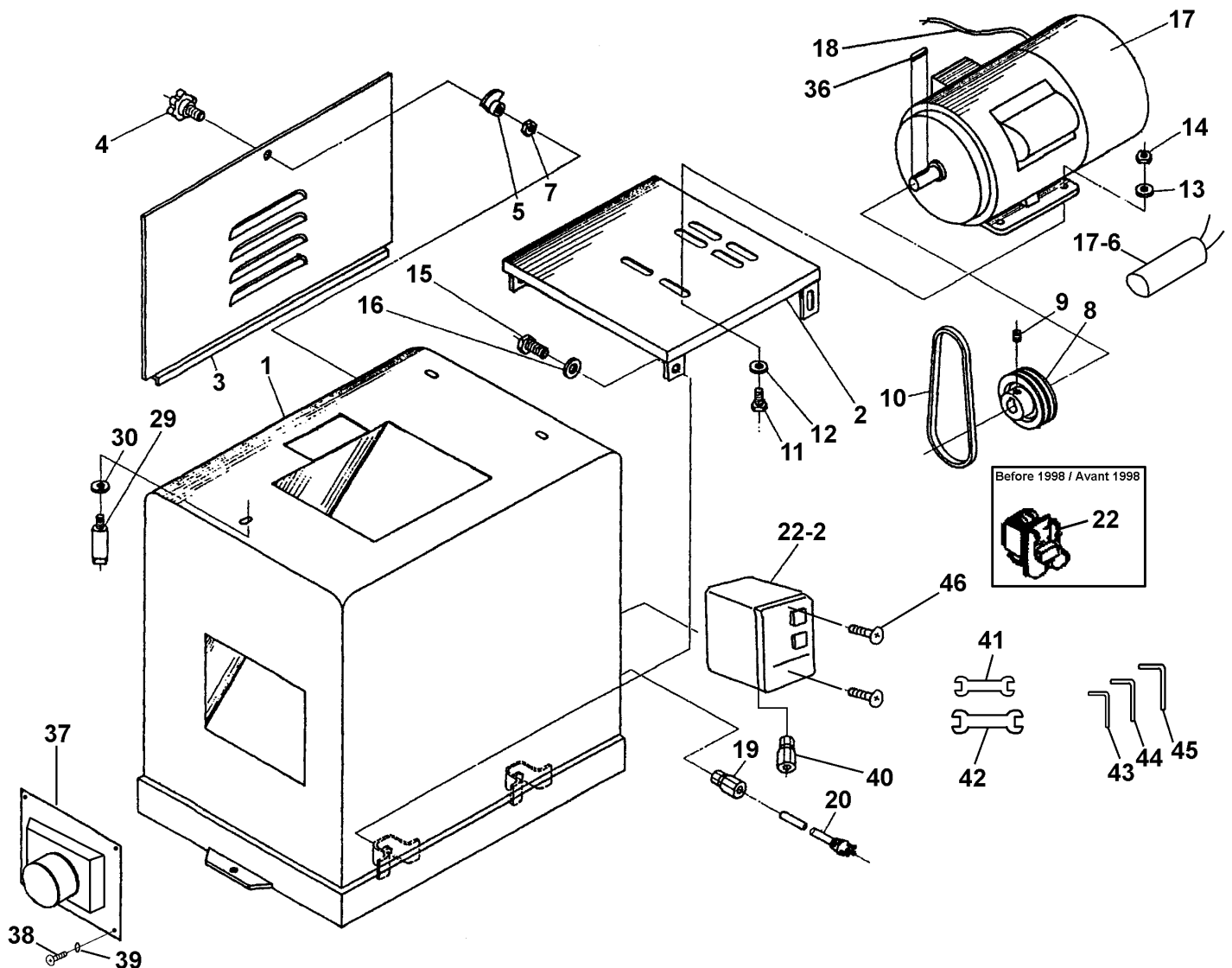


Revised/Revisé 08/2008

Base Diagram / Diagramme de la Base

CT-204

Section 400





Section 100

Diag.	Order # Com.	English Description	Description Française	Qty./Qté.	Price/Prix
1	0802001010	FENCE BODY	GUIDE	1	\$178.25
2	0802001020	FENCE LINK	ARTICULATION DE GUIDE	1	\$30.99
3	0802001030	HEX. BOLT	BOULON HEXAGONAL	1	\$2.13
4	0802001040	HEX. NUT	ECROU HEXAGONAL	1	\$1.55
5	0802001050	FENCE BRACKET	SUPPORT DU GUIDE	1	\$97.46
6	0802001060	FENCE BOLT	BOULON DU GUIDE	2	\$4.54
7	0802001070	SPECIAL SET SCREW	VIS SANS TETE SPECIALE	4	\$3.05
8	0802001080	HEX. NUT	ECROU HEXAGONAL	4	\$1.61
9	0802001090	LOCKING LINK	BARRE D'ARTICULATION	1	\$22.94
10	0802001100	JOINT PLATE	PLAQUE D'ARTICULATION	1	\$6.84
11	0802001110	COUNTERSUNK SCREW	VIS A TETE FRAISEE	1	\$2.70
12	0802001120	SPECIAL HEX. BOLT	BOULON HEXAGONAL SPECIAL	1	\$4.54
13	0802001130	CAP SCREW	BOULON A TETE CYLINDRIQUE	1	\$2.59
14	0802001140	HEX. NUT	ECROU HEXAGONAL	4	\$1.55
15	0802001150	CAP SCREW	BOULON A TETE CYLINDRIQUE	1	\$2.59
16	0802001160	PIN	GOUPILLE	1	\$2.59
17	0802001170	STOP BLOCK	BLOQUE D'ARRET	1	\$4.31
18	0802001180	LOCKING BOLT	BOULON DE VERROUILLAGE	1	\$16.04
20	0802001200	WASHER	RONDELLE	2	\$1.90
21	0802001210	"T" NUT	ECROU EN "T"	1	\$6.61
22	0802001220	ECCENTRIC SHAFT	TIGE EXCENTRIQUE	1	\$25.24
23	0802001230	HANDLE	POIGNEE	2	\$5.35
24	0802001240	KNOB	BOUTON	2	\$3.39
25	0802001250	HEX. NUT	ECROU HEXAGONAL	2	\$1.67
26	0802001260	ADJUST BOLT	BOULON D'AJUSTEMENT	1	\$9.83
27	0802001270	CAP SCREW	BOULON A TETE CYLINDRIQUE	1	\$1.90
28	0802001280	SAFETY PLATE	PLAQUE DE SECURITE	1	\$9.14
29	0802001290	PAN HD SCREW	VIS A TETE BOMBEE	2	\$1.67
30	0802001300	WASHER	RONDELLE	2	\$1.55

Section 200

Diag.	Order # Com.	English Description	Description Française	Qty./Qté.	Price/Prix
1	0802002010	BASE	SOCLE	1	\$247.25
2	0802002020	FRONT TABLE	TABLE AVANT	1	\$316.25
3	0802002030	REAR TABLE	TABLE ARRIERE	1	\$327.75
5	0802002050	TABLE BRACKET	SUPPORT DE LA TABLE	1	\$103.44
6	0802002060	CAP SCREW	BOULON A TETE CYLINDRIQUE	4	\$2.47
7	0802002070	WASHER	RONDELLE	6	\$1.67
8	0802002080	KEY	CLE DE RETENUE	1	\$5.23
9	0802002090	SPRING PIN	GOUPILLE A RESSORT	1	\$1.55
10	0802002100	FEED SCREW BRACKET	SUPPORT DE LA TIGE ARRIERE	2	\$13.74
11	0802002110	CAP SCREW	BOULON A TETE CYLINDRIQUE	4	\$3.05
12	0802002120	SPRING WASHER	RONDELLE A RESSORT	4	\$1.90
13	0802002130	BRACKET	SUPPORT DE LA TIGE	2	\$13.74
14	0802002140	CAP SCREW	BOULON A TETE CYLINDRIQUE	4	\$3.05
15	0802002150	SPRING WASHER	RONDELLE A RESSORT	4	\$1.90



Section 200 Cont.

Diag.	Order # Com.	English Description	Description Française	Qty./Qté.	Price/Prix
16	0802002160	FEED SCREW	TIGE VISSEE	2	\$28.69
17	0802002170	RING	BAGUE	2	\$4.54
18	0802002180	SET SCREW	VIS SANS TETE	4	\$1.61
19	0802002190	HANDWHEEL	MANIVELLE	2	\$20.64
20	0802002200	HANDLE	POIGNEE	2	\$12.25
21	0802002210	PAN HD SCREW	VIS A TETE BOMBEE	2	\$1.78
22	0802002220	WASHER	RONDELLE	2	\$1.73
23	0802002230	KEY	CLE DE RETENUE	2	\$1.96
24	0802002240	GIB	GLISSIERE DE TABLE	2	\$7.99
25	0802002250	SET SCREW	VIS SANS TETE	6	\$2.24
26	0802002260	HEX. NUT	ECROU HEXAGONAL	7	\$1.55
27	0802002270	STEEL BALL	BILLE EN ACIER	2	\$1.44
28	0802002280	STOP BOLT	BOULON D'ARRET	3	\$7.99
30	0802002300	SCALE	REGLE D'EPaisseur	1	\$4.31
31	0802002310	RIVET	RIVET	3	\$1.55
32	0802002320	DEPTH POINTER	INDICATEUR	1	\$2.59
33	0802002330	GUARD BOLT	BOULON DE GARDE	1	\$7.88
34-2	0802002342	PULLEY COVER	COUVERCLE DE LA POULIE	1	\$13.74
35	0802002350	PULLEY COVER NUT	ECROU DU COUVERCLE	2	\$3.39
37	0802002370	GUARD SHAFT	TIGE DU GARDE	1	\$6.84
38	0802002380	CUTTERHEAD GUARD	PROTECTEUR DE LA TETE DE COUPE	1	\$51.69
39	0802002390	SPRING	RESSORT	1	\$4.20
40	0802002400	RETAINING RING/SHAFT	ANNEAU DE RETENU/TIGE	1	\$1.55
41	0802002410	SPRING PIN	GOUPILLE A RESSORT	1	\$1.90
42	0802002420	SPRING PIN	GOUPILLE A RESSORT	1	\$2.24
45	0802002450	AUTO SET MOUNT	PLAQUE DE RETENUE	1	\$12.48
46	0802002460	CAP SCREW	BOULON A TETE CYLINDRIQUE	3	\$2.07
47	0802002470	SPRING HOUSING	BOITIER DU RESSORT	1	\$6.61
48	0802002480	STATIONARY SHAFT	TIGE DE FIXATION STATIONNAIRE	1	\$5.23
49	0802002490	SPRING	RESSORT	1	\$3.39
54	0802002540	RABBETTING ARM	BRAS DE FEUILLURE	1	\$74.69
55	0802002550	ROUND HANDLE	POIGNEE RONDE	1	\$3.16

Section 300

Diag.	Order # Com.	English Description	Description Française	Qty./Qté.	Price/Prix
1-1	0802043011	4 KNIFE CUTTERHEAD	TETE DE COUPE - 4 COUTEAUX	1	\$327.75
1-2	0802043012	COMPLETE 4 KNIFE CUTTERHEAD	TETE DE COUPE COMP. 4 COUTEAUX	1	\$155.25
2	0802003020	BEARING HOUSING	BOITIER DE ROULEMENT	2	\$29.61
3	0802003030	BALL BEARING	ROULEMENT A BILLES	2	\$22.94
4	0802003040	CUTTERHEAD SET BOLT	BOULON DE LA TETE DE COUPE	2	\$7.76
5	0802003050	WASHER	RONDELLE	2	\$1.67
6	0802003060	HEX. NUT	ECROU HEXAGONAL	2	\$1.61
7-2	0802043072	JACK SCREW	VIS D'ELEVATION	8	\$2.13
8	KKC-8	KNIFE	COUTEAU	4	-
9	0802003090	KNIFE LOCK BAR	BARRE DE RETENUE POUR COUTEAUX	4	\$16.04
10	0802003100	LOCKING BOLT	BOULON DE VERROUILLAGE	20	\$2.13
12	0802003120	KNIFE GAUGE	JAUGE POUR COUTEAUX	2	\$10.18

**Section 300 Cont.**

Diag.	Order # Com.	English Description	Description Française	Qty./Qté.	Price/Prix
12A	0802003121	KNIFE GAUGE & ROD ASS'Y	JAUGE POUR COUTEAU ASSEMBLE	1	\$27.54
14	0802003140	"E" RETAINING RING	ANNEAU DE RETENUE EN "E"	2	\$1.55
15	0802003150	CUTTERHEAD PULLEY	POULIE DE LA TETE DE COUPE	1	\$28.69
16	0802003160	KEY	CLE DE RETENUE	1	\$1.96
17	0802003170	SET SCREW	VIS SANS TETE	2	\$1.55

Section 400

Diag.	Order # Com.	English Description	Description Française	Qty./Qté.	Price/Prix
1	0802004010	CABINET STAND (SPECIAL ORDER)	CABINET (COMMANDE SPECIALE)	1	\$431.25
2	0802004020	MOTOR MOUNT	PLAQUE SUPPORT DU MOTEUR	1	\$97.69
3	0802004030	CABINET PANEL	PANNEAU DU CABINET	1	\$57.44
4	0802004040	KNOB	BOUTON DE VERROUILLAGE	1	\$4.43
5	0802004050	LOCK	LOCQUET DE VERROUILLAGE	1	\$5.35
7	0802004070	HEX. NUT	ECROU HEXAGONAL	1	\$1.61
8	0802004080	MOTOR PULLEY	POULIE DU MOTEUR	1	\$40.19
9	0802004090	SET SCREW	VIS SANS TETE	2	\$1.55
10	0802004100	V-BELT	COURROIE EN "V"	2	\$29.50
11	0802004110	HEX. BOLT	BOULON HEXAGONAL	4	\$1.90
12	0802004120	WASHER	RONDELLE	4	\$1.61
13	0802004130	SPRING WASHER	RONDELLE A RESSORT	4	\$1.67
14	0802004140	HEX. NUT	ECROU HEXAGONAL	4	\$1.55
15	0802004150	HEX. BOLT	BOULON HEXAGONAL	4	\$2.13
16	0802004160	WASHER	RONDELLE	4	\$1.90
17	0802004170	MOTOR	MOTEUR	1	\$401.35
17-6	0802004176	STARTING CAPACITOR	CONDENSATEUR DE DEMARRAGE	1	\$28.69
18	0802004180	MOTOR WIRE	FIL DE MOTEUR	1	\$12.59
19	0802004190	RELIEF BUSHING	BAGUE DE RETENUE	2	\$2.59
20	0802004200	POWER CORD	CORDON D'ALIMENTATION	1	\$22.94
22	0802004220	TOGGLE SWITCH (4 PRONG)	INTERRUPTEUR (4 PATTES)	1	\$11.44
22-2	0802004222	MAGNETIC SWITCH	INTERRUPTEUR MAGNETIQUE	1	\$160.83
29	0802004290	LOCK BOLT	BOULON DE VERROUILLAGE	3	\$5.69
30	0802004300	SPRING WASHER	RONDELLE A RESSORT	3	\$1.55
36	0802004360	KEY	CLE DE RETENUE	1	\$2.07
37	0802004370	DUST CHUTE	SORTIE DE POUSSIERE	1	\$45.94
38	0802004380	PAN HD SCREW	VIS A TETE BOMBEE	4	\$1.67
39	0802004390	WASHER	RONDELLE	4	\$1.55
40	0802004400	STRAIN RELIEF	ATTACHE POUR CORDON	1	\$2.59
41	0802004410	OPEN END WRENCH (8-10MM)	CLE OUVERTE (8-10MM)	1	\$4.43
42	0802004420	OPEN END WRENCH (12-14MM)	CLE OUVERTE (12-14MM)	1	\$4.54
43	0802004430	HEX. KEY (3MM)	CLE HEXAGONALE (3MM)	1	\$2.59
44	0802004440	HEX. KEY (4MM)	CLE HEXAGONALE (4MM)	1	\$2.70
45	0802004450	HEX. KEY (5MM)	CLE HEXAGONALE (5MM)	1	\$2.82
46	0802004460	PAN HD SCREW	VIS A TETE BOMBEE	2	\$1.67
	080200MBIL	BILINGUAL MANUAL CT-204	MANUEL ANGLAIS CT-200	1	\$15.00