



www.johnsonhardware.com

# INSTRUCTIONS

## 1838 Series FOLDING DOOR HARDWARE

FOR 1-1/8" TO 1-3/4" DOOR PANELS TO 30 LBS. (13.6K)

If doors are not drilled for pivots and guides, drill 3/8" dia holes 1 1/4" deep, 1 1/4" from edges and centered between door faces. See C. (For 2 door set, determine fold direction and see instructions below.)

**TRACK** - Fasten to LEVEL head jamb 3/4" from front edge. (For 2 door set, determine fold direction and mount track with pivot socket on desired fold side.)

**JAMB BRACKET** - Mount 1811 or 1861 JAMB BRACKET to desired side jamb, resting on floor. Both mount the same, only the adjusting feature differs. Pivot hole in bracket must be directly below hole in Track Pivot Socket, see B. (If opening is carpeted, see use of optional 1836 Carpet Riser.)

**HINGES** - (If not applied) Lay doors GOOD SIDE down, flat and even. Fasten 1805 Hinges 7" from top and 11" from bottom on BACK side. Optional center hinge is placed midway between other hinges.

**DOOR PIVOTS** - Tap Pivot/Guide 1831 into holes in top edge of doors, and adjustable pivot 1837 into proper hole in bottom edge of either left or right door depending upon location of Jamb Bracket.

**ALIGNER** - (4 doors only) Fasten 1808 Aligner on BACK side of doors, 6" from bottom, so fingers mesh when closed.

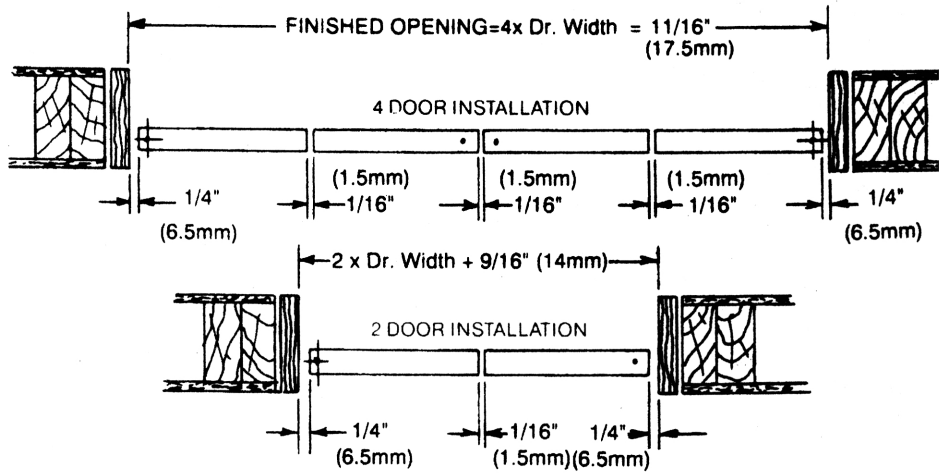
**KNOB** - Drill 3/8" (5mm) hole 36" from bottom of 2nd and 3rd doors (See A) centered on doors.

**MOUNT DOORS** - Insert Top Pivot into hole in Track Pivot Socket, and Guide into track groove. Set Bottom Pivot into hole in Jamb Bracket Socket.

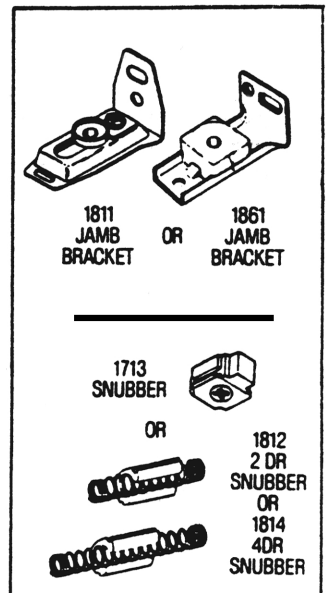
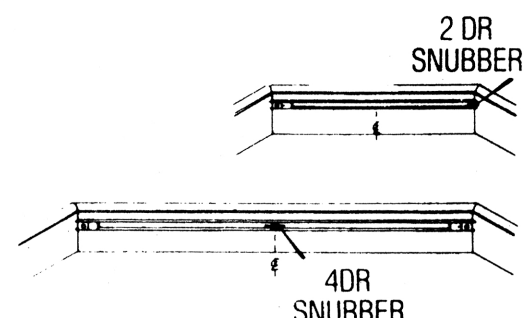
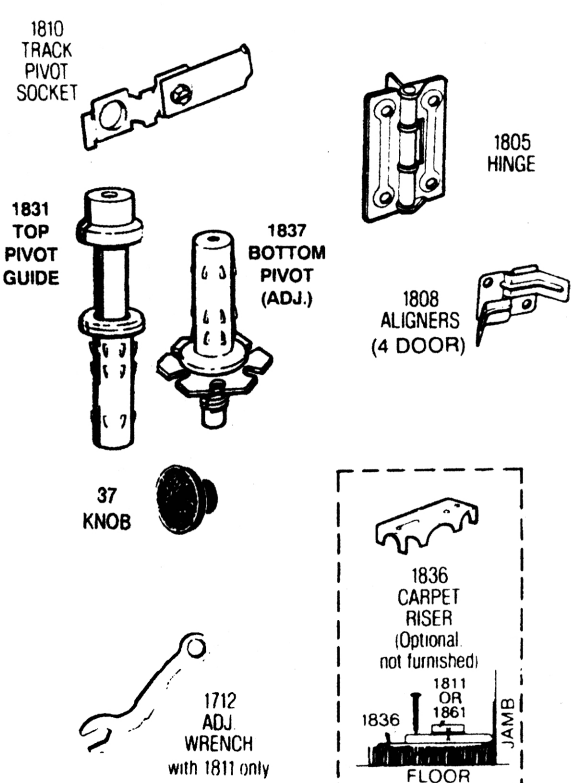
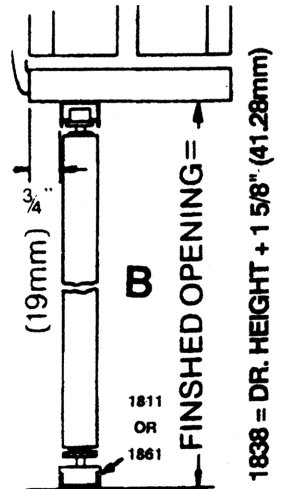
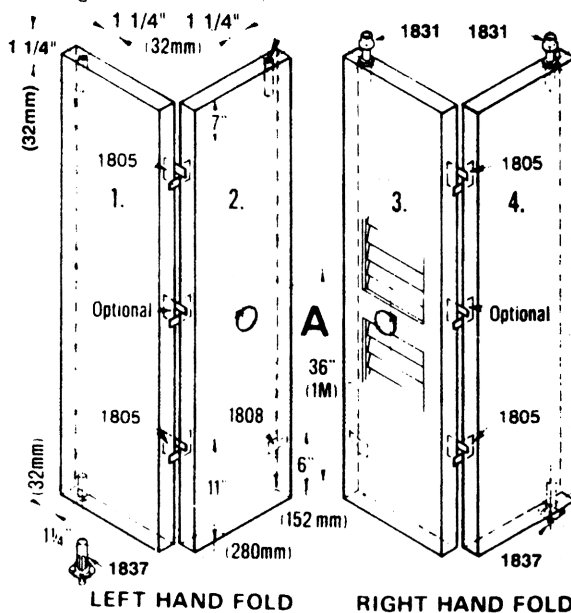
To minimize gap at top, lift doors to relieve pressure and turn adjusting nut on bottom pivot.

Close attention should be paid to the 1/4" clearance between doors and side jambs. If adjustment is required, loosen pivot socket in track or reposition bottom pivot block in jamb bracket.

**ADJUST SNAP CLOSE - SNUBBERS** 1812 (2 DR) and 1814 (4DR) are self-adjusting and are snapped into track. 1812 is in track at opposite end from pivot socket. 1814 goes between door pairs in center of opening. For 1713 SNUBBER, close doors and move Snubber against 1831 GUIDE (the sliding one). Open doors and move Snubber 1/8" towards pivot socket end and tighten. Doors should "snap" closed.



**C** 1831 1831 3/8" (10mm) Drill - All pivot holes 1 1/4" (32mm) deep





www.johnsonhardware.com

# INSTRUCTIONS

## PORTEE PERSIENNES MODELES 1838

### QUINCAILLERIE

For 1-1/8" (29mm) to 1-3/4" (45mm)  
Door Panels to 30 lbs. (13.6 K)

Pour les Panneaux de  
1-1/8" (29mm) à 1-3/4" (45mm)  
à 30 lbs. (13.6 K)

Si les portes ne sont pas percées pour les pivots et les guides, percer un trou de 3/8" (10mm) de diam., 1 1/4" (32mm) des bouts et au centre des deux faces du panneau. Pour un ensemble de deux portes, déterminer le battant et suivre les instructions plus bas.

**RAILS:** Fixer au niveau, à 3/4" de la partie avant du cadre de porte (pour une porte 2 panneaux, déterminer le battant de la porte et monter le rail et le pivot du côté du battant.)  
**SUPPORTS DE MONTANT:** Fixer le support de montant #1811 ou # 1861 au montant du côté désiré, de façon à ce qu'il repose sur le plancher. Les deux se fixent de la même façon, ils ne diffèrent que par leur mode d'ajustement.

Le trou du pivot de support doit être directement sous le trou du pivot de rail, voir B. (Si l'ouverture est recouverte de tapis, voir l'option #1836 de ferrure de Tapis.)

**CHARNIERES:** ( si non installées) Placer les portes face contre le plancher. Placer la charnière, pièce #1805 A 7" du haut et 11" du bas, sur le derrière des panneaux, la charnière optionnelle est placée au centre entre les deux autres charnières.

**PIVOTS DE PORTES:** Installer les pivots guides #1831 dans les trous aux extrémités supérieures de la porte et les pivots ajustables #1837 dans les trous appropriés au bas, soit à droite ou à gauche, dépendamment de la position du support de montant.

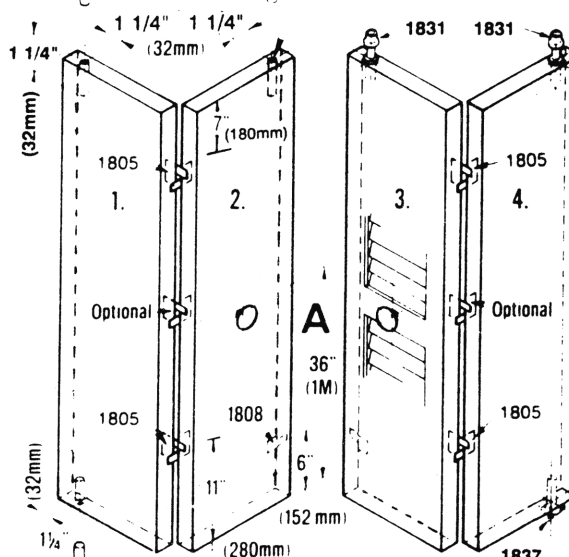
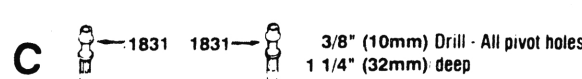
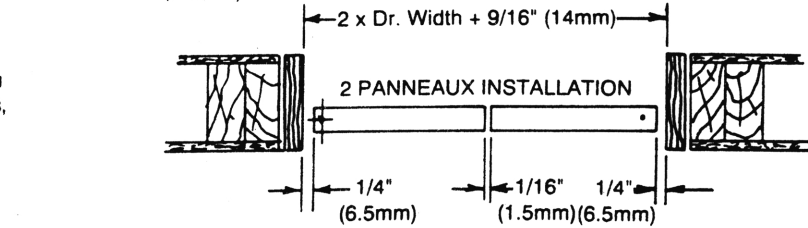
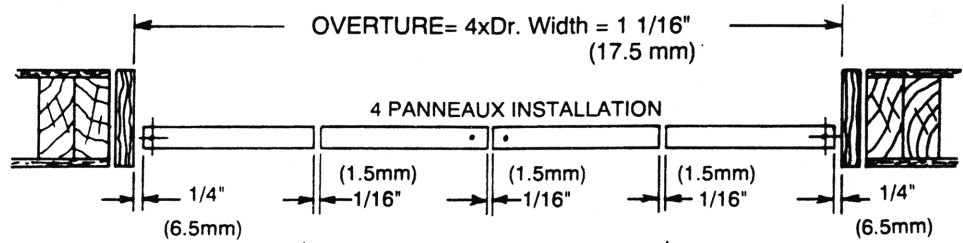
**BUTE D'ALIGNEMENT:** (4 panneaux seulement) Fixer les butées d'alignement #1808 sur le côté intérieur de chaque panneau à 6" du bas, de façon à ce que les doigts se'entrecroisent lorsque les portes sont fermées.

**BOUTON:** Percer un trou de 3/16" (5mm) à 36" du bas de la 2ième et 3ième pote au centre de chaque porte. (voir A)

**INSTALLATION DES PORTES:** Insérer le pivot supérieur dans le trou du pivot de rail et le guider dans la rainure du rail. Fixer le pivot intérieur dans le bloc du support de montant. Afin de minimiser l'ouverture au haut de la porte, lever cette dernière et tourner l'écrou d'ajustement du pivot inférieur. Une attention particulière doit être portée afin de respecter l'espace de dégagement de 1/4" (6.5mm) entre les portes et les montants. Si un ajustement est nécessaire, desserrer le pivot du rail et repositionner le bloc du pivot de montant.

**AJUSTEMENT DE FERMETURE A CLAQUEMENT:** Les butoirs d'arrêt #1812 (2 portes) et #1814 (4 portes) sont auto-ajustable et sont glissés dans le rail. #1812 est installé dans le rail à l'opposé de la douille de pivot de rail. #1814 est installé au centre entre les deux ensembles de portes.

Pour le butoir d'arrêt #1713, fermer les portes et glisser le butoir contre le pivot guide #1831. Ouvrir les portes et déplacer le butoir 1/8" vers la douille du pivot de rail et resserrer. Les portes doivent se fermer d'un claquement.



BATTANT COTE GAUCHE

BATTANT COTE DROIT

