

## PARTS LIST

## LISTE DES PIÈCES

## LISTA DE PIEZAS

**Need Help? Call 800-573-2860**

**Besoin d'assistance ? Appelez le 800-573-2860**

**¿Necesita ayuda? Llame al 800-573-2860**

**A NT-TVM108 - 30-50" Tilt / 76,2 à 127 cm (30 à 50 po) inclinable / 30-50" Inclinado (1)**

**B Upright Rail (one left and one right) / Support vertical (un à gauche et un à droite) / Riel vertical (uno izquierdo y uno derecho) (2)**

**C Locking Bar / Taquet de verrouillage/ Barra de bloqueo (2)**

**D M4 x 12mm Screw, black - Bag A / Vis M4 x 12 mm, noires - sachet A / Tornillo M4 x 12 mm, negro - Bolsa A(4)**

**E M4 x 35mm Screw, zinc - Bag B / Vis M4 x 35 mm, galvanisées - sachet B / Tornillo M4 x 35 mm, zinc - Bolsa B (4)**

**F M5 x 12mm Screw, black - Bag A / Vis M5 x 12 mm, noires - sachet A / Tornillo M5 x 12 mm, negro - Bolsa A (4)**

**G M5 x 35mm Screw, zinc - Bag A / Vis M5 x 35 mm, galvanisées - sachet A / Tornillo M5 x 35 mm, zinc - Bolsa A (4)**

**H 5.3 mm ID Flat Washer - Bag A / Rondelle plate de 5,3 mm de diamètre intérieur - sachet A / Arandela plana ID 5.3 mm - Bolsa A (8)**

**I M6 x 12mm Screw, black - Bag B / Vis M6 x 12 mm, noires - sachet B / Tornillo M6 x 12 mm, negro - Bolsa B (4)**

**J M6 x 35mm Screw, zinc - Bag B / Vis M6 x 35 mm, galvanisées - sachet B / Tornillo M6 x 35 mm, zinc - Bolsa B (4)**

**K M8 x 16mm Screw, black - Bag B / Vis M8 x 16 mm, noires - sachet B / Tornillo M8 x 16 mm, negro - Bolsa B(4)**

**L M8 x 40mm Screw, zinc - Bag B / Vis M8 x 40 mm, galvanisées - sachet B / Tornillo M8 x 40 mm, zinc - Bolsa B (4)**

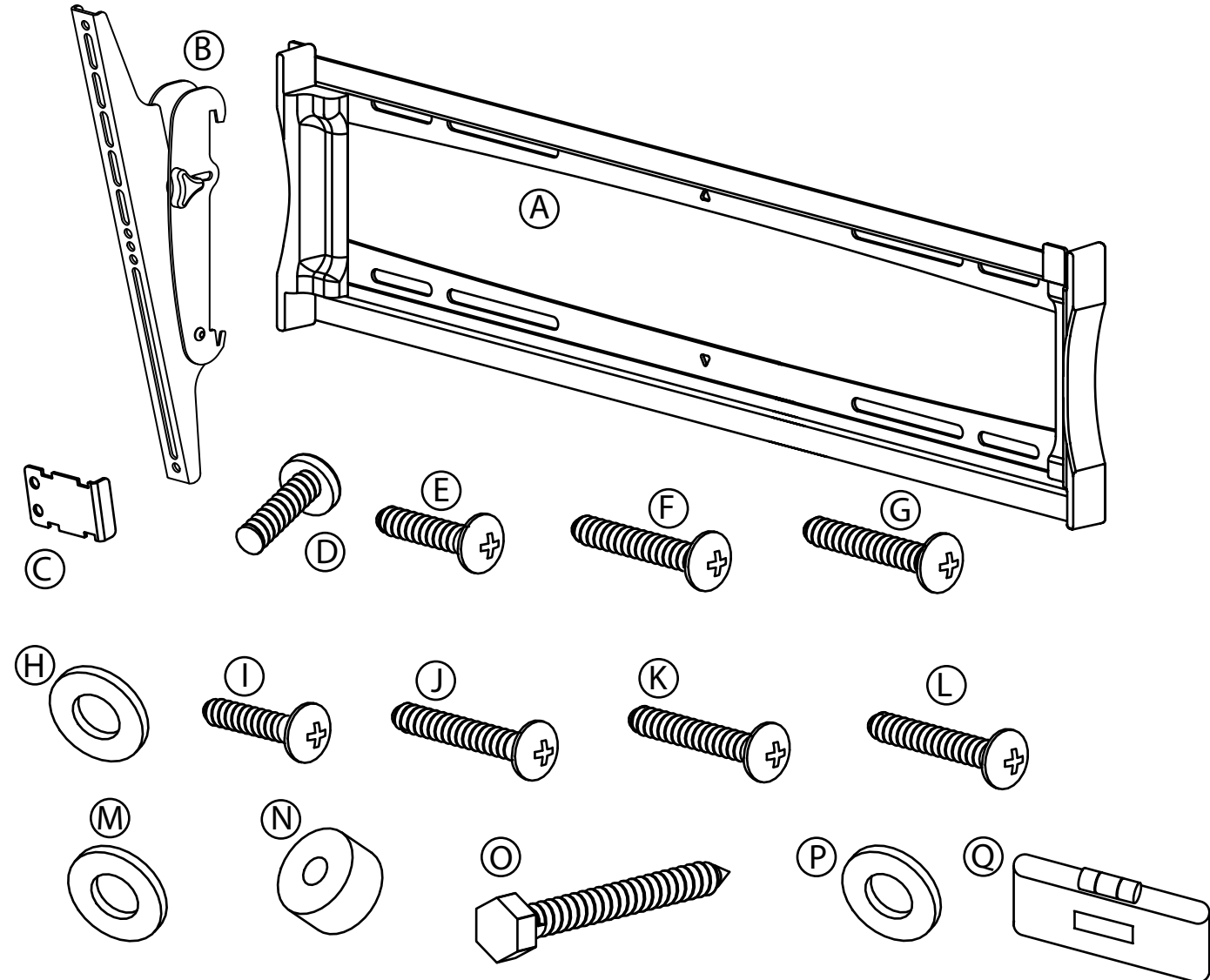
**M 8.3 mm ID Flat Washer - Bag B / Rondelle plate de 8,3 mm de diamètre intérieur - Bag B / Arandela plana ID 8.3 mm - Bolsa B (4)**

**N Nylon Spacer - Bag C / Entretoise en nylon - sachet C / Espaciador de nylon - Bolsa C (4)**

**O M8 x 65mm Hex Head Lag Bolt - Bag D / Vis à bois à tête hexagonale M8 x 65 mm - sachet D / Perno de retraso de cabeza hexagonal M8 x 65 mm - Bolsa (4)**

**P 5/16 in. Flat Washer - Bag D / Rondelle plate de 8 mm (5/16 po) - sachet D / Arandela plana 5/16" - Bolsa D (4)**

**Q Stud Sensor w/Level / DéTECTEUR de montant avec niveau / Sensor de vigas con nivel (1)**



**Specifications:**  
Mounting Patterns: 26.5 in. - 2.0 in. wide,  
17.0 in. - 2.0 in. tall

**Weight Capacity:** 130 lbs.  
**Height:** 18 in.  
**Width:** 30.63 in.  
**Depth:** 3.25 in.  
**Pitch:** 0°-15°  
**Roll-Adjustment:** ±0°

**Spécifications :**  
Possibilités de montage :  
67,3 à 5,08 cm (26,5 à 2 po) de largeur,  
43,18 à 5,08 cm (17 à 2 po) de hauteur  
Poids maximal : 130 lb  
Hauteur : 5,08 cm (18 po)  
Largeur : 5,08 cm (30,63 po)  
Profondeur : 5,08 cm (3,25 po)  
Inclinaison : 0° à 15°  
Jeu de réglage : ± 0°

**Especificaciones:**  
Patrones de montaje: 26.5 pulg. -  
2.0 pulg. de ancho,  
17.0 pulg. - 2.0 pulg. de alto  
Peso máximo: 130 lb  
Altura: 18 pulg.  
Ancho: 30.63 pulg.  
Profundidad: 3.25 pulg.  
Grado: 0°-15°  
Ajuste de balanceo: ±0°

### Additional tools required:

Drill and 3/16 in. drill bit, Phillips screwdriver, 13mm wrench or ratchet and socket.

Outils supplémentaires nécessaires :  
Perceuse avec mèche de 4,76 mm (3/16 po), tournevis cruciforme, clé ou clé à tube cliquet de 13mm.

Herramientas adicionales requeridas:  
Taladro y broca de 3/16", destornillador Phillips, llave o llave de tubo de 13 mm.

**Caution:** Using with products heavier than the maximum weights or larger than the size indicated may result in instability causing possible injury.

Attention : L'utilisation avec des appareils plus lourds que le poids maximal spécifié ou plus grands que les dimensions indiquées, peuvent être source d'instabilité et de blessures éventuelles.

Cuidado: El uso con productos pesando más que el peso máximo especificado, o más grande que las dimensiones indicadas, puede crear una inestabilidad causa potencial de daños.

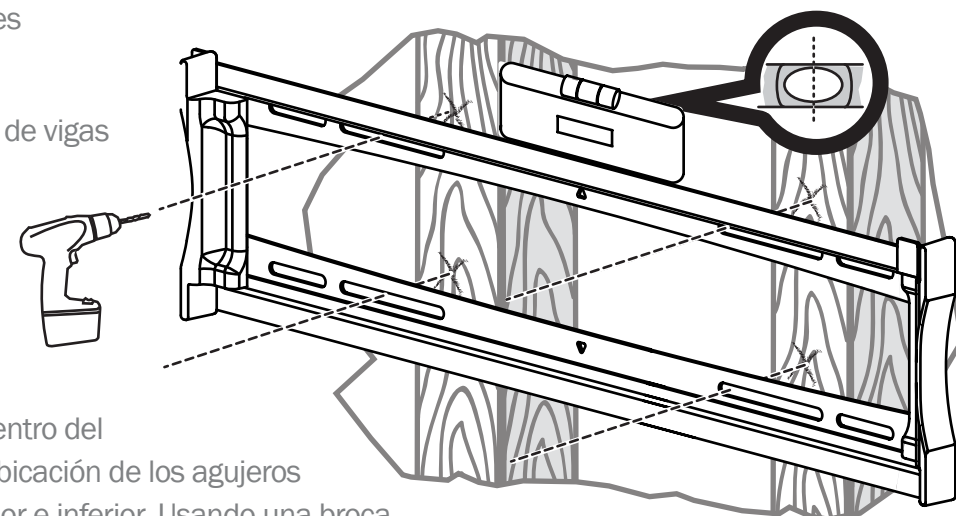
8832-000200 REV 02

**2**

Place the stud sensor with level on top of the bracket; move the bracket until the bubble is centered in the level. Mark the location of the upper and lower mounting holes. Using a 3/16 in. drill bit, drill at marks through the wall and studs.

Placer le détecteur de montant avec le niveau sur le dessus du support, bouger celui-ci jusqu'à ce que la bulle du niveau soit centrée. Repérer l'emplacement des trous de montage supérieur et inférieur. À l'aide d'une mèche de 4,76 mm (3/16 po), percer un trou à l'endroit des repères à travers le mur et les montants.

Coloque el sensor de vigas con el nivel en la parte superior del soporte; mueva el soporte hasta que la burbuja se encuentra en el centro del nivel. Marque la ubicación de los agujeros de montaje superior e inferior. Usando una broca de taladro de 3/16", taladre la pared y las vigas.

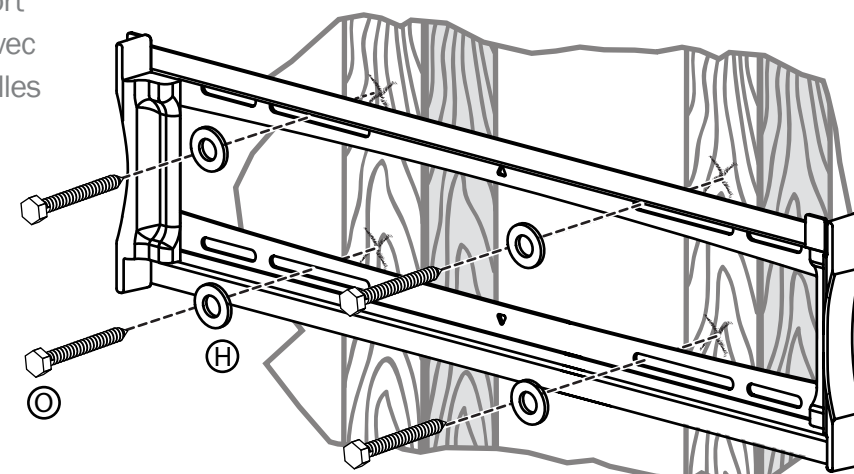


**3**

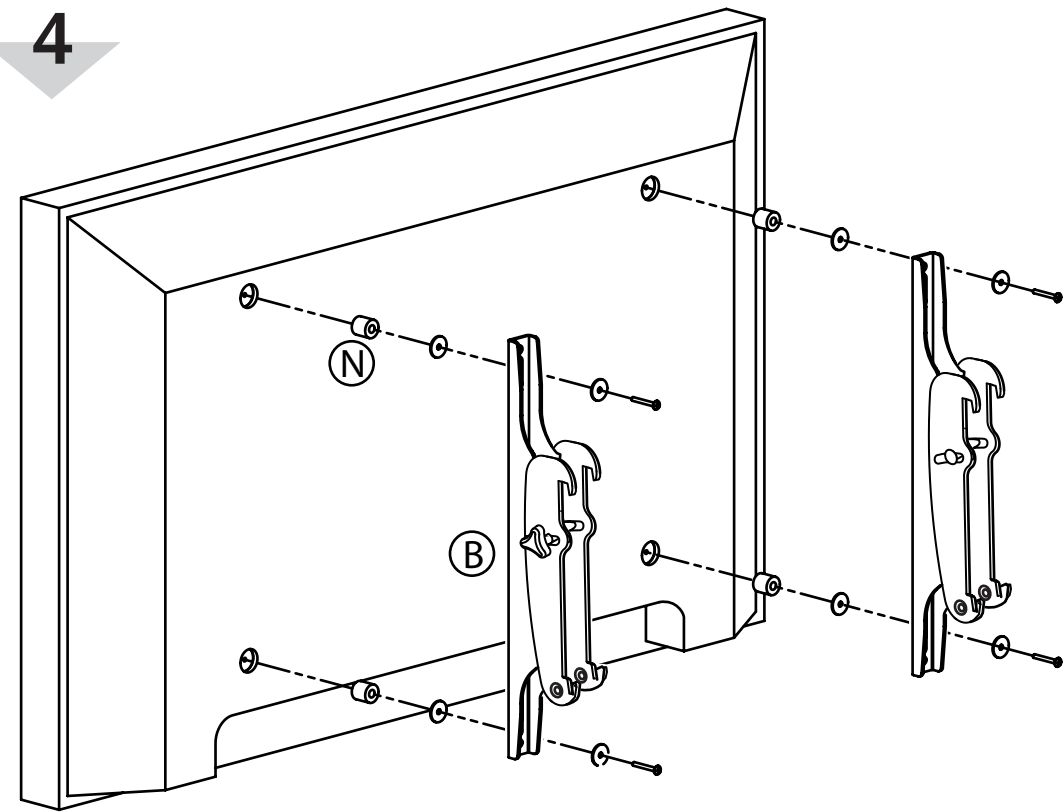
Fasten the bracket securely with the lag bolts (O) and 5/16 in. washers (P).

Fixer le support fermement avec les vis à bois (O) et les rondelles de 8 mm (5/16 po) (P)

Apriete el soporte firmemente con los tornillos de retraso (O) y arandelas de 5/16" (P).



**4**



Attach the upright rails to the TV/monitor (both at the same height) with the slot for the locking bar at the bottom and plastic knobs on rails facing towards outer edges of TV/monitor. Follow the screw/washer combination below. Tighten screws securely, but DO NOT overtighten or you could damage the casing.

–For TV/monitors with M4 or M5 threaded holes, use screws (D) or (F), and a 5.3mm ID washer (H) between the head of the screw and rail.

–For TV/monitors with M6 or M8 threaded holes, use screws (I) or (K), and an 8.3mm ID washer (M) between the head of the screw and the rail.

NOTE: If your TV/monitor has recessed holes or an obstruction on the back that prevents it from sitting flush against the wall bracket, install the nylon spacers (N) between the TV/monitor and rails and fasten with long screws (E), (G), (J), or (L). If using M4 (E) or M5 (G) screws, place an additional 5.3mm ID washer (H) between the spacer and the rail.

Fixer les supports verticaux au téléviseur/moniteur (tous les deux à la même hauteur) avec la fente pour le taquet de verrouillage sur la partie inférieure et les boutons de plastique sur les supports, faisant face aux extrémités extérieures du téléviseur/moniteur. Observer la combinaison vis/rondelle illustrée ci-dessous. Serrer les vis fermement, sans TOUTEFOIS les serrer exagérément car cela pourrait endommager le boîtier.

–Pour les téléviseurs/moniteurs avec trous filetés M4 ou M5, utiliser les vis (D) ou (F) et une rondelle de 5,3 mm de diamètre intérieur (H) entre la tête de la vis et le support.

–Pour les téléviseurs/moniteurs avec trous filetés M6 ou M8, l'utiliser les vis (I) ou (K) et une rondelle de 8,3 mm de diamètre intérieur (M) entre la tête de la vis et le support.

REMARQUE : Si le téléviseur/moniteur a des trous à évidement ou une obstruction à l'arrière qui l'empêche d'être plaqué contre le support mural, placer des entretoises en nylon (N) entre le téléviseur/moniteur et les supports, puis utiliser les vis longues (E), (G), (J) ou (L) pour la fixation. En cas d'utilisation de vis M4 (E) ou M5 (G), placer une rondelle supplémentaire de 5,3mm de diamètre intérieur (H) entre l'entretoise et le support.

Fije los rieles verticales al televisor/monitor (ambos a la misma altura) con la ranura para la barra de bloqueo en la parte de inferior y las perillas de plástico en los rieles viendo hacia las orillas del televisor/monitor. Observe la combinación de tornillo/arandela que se muestra a continuación. Apriete los tornillos firmemente, pero NO los apriete excesivamente o podría dañar la cubierta del televisor.

–En el caso de televisores/monitores con agujeros con rosca M4 o M5, use los tornillos (D) o (F), y una arandela ID de 5.3 mm (H) entre la cabeza del tornillo y el riel.

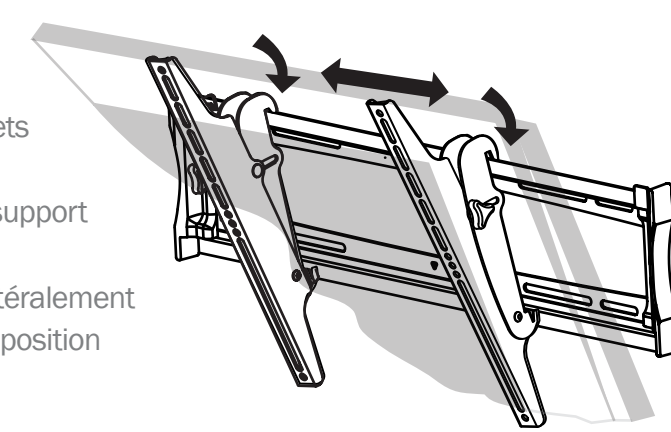
–En el caso de televisores/monitores con agujeros con rosca M6 o M8, use los tornillos (I) o (K), y una arandela ID de 8.3 mm (M) entre la cabeza del tornillo y el riel.

NOTA: Si su televisor/monitor cuenta con agujeros empotrados o hay una obstrucción en la parte posterior que evita que se apoye al ras del soporte de pared, instale los espaciadores de nylon (N) entre el televisor/monitor y los rieles y fíjelo con tornillos largos (E), (G), (J) o (L). Si usa tornillos M4 (E) o M5 (G), coloque otra arandela ID de 5.3 mm (H) entre el espaciador y el riel.

**5**

Lift the TV/monitor and place BOTH of the top upright rail hooks over the wall bracket. Slide the TV/monitor side-to-side to adjust the position to suit your needs.

Soulever le téléviseur/moniteur et placer les DEUX crochets supérieurs du support vertical par-dessus le support mural. Faire glisser le téléviseur/moniteur latéralement pour le mettre dans la position souhaitée.



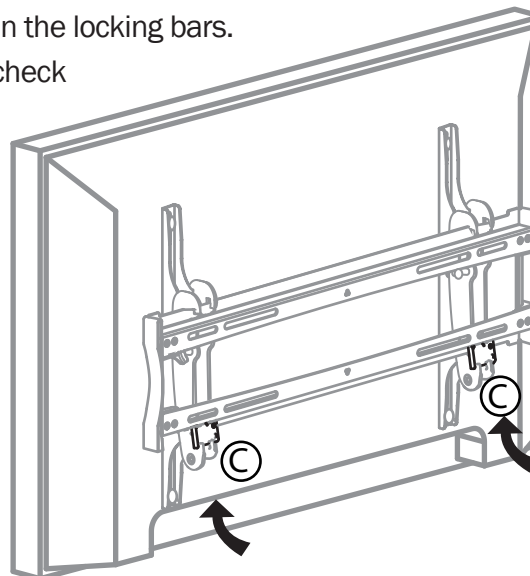
Suba el televisor/monitor y coloque LOS DOS ganchos para rieles verticales superiores sobre el soporte de pared. Deslice el televisor/monitor de lado a lado para ajustar la posición hasta que se adapte a sus necesidades.

**6**

Install the locking bars into the slot in the bottom hook of each upright rail. For added security, install padlocks through the hole in the locking bars.

NOTE: Be sure to periodically check that the locking bars remain in position and that fasteners are secure.

Installer les taquets de verrouillage dans la fente du crochet inférieur de chaque support vertical. Pour plus de sécurité, installer des cadenas à travers le trou des taquets de verrouillage. REMARQUE : Vérifier périodiquement que les taquets de verrouillage n'ont pas bougé et qu'ils sont bien fixés.



Instale las barras de bloqueo en la ranura en la parte inferior del gancho de cada riel vertical. Para mejorar la seguridad, instale candados en cada agujero de las barras bloqueadoras.

NOTA: Asegúrese de verificar periódicamente que las barras bloqueadoras se mantengan en su posición y que los seguros están apretados.

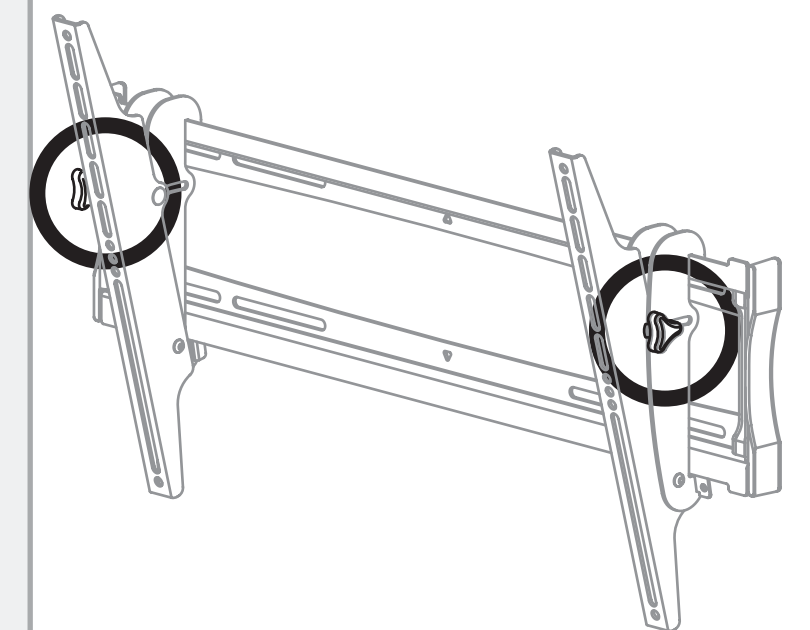
**7**

Loosen the adjustment knob on each side of the upright rails and adjust the angle of the television to suit your needs. Re-tighten the screws.

For professional help installing your Init TV Mount, please contact your local Best Buy store or call 1-888-MAGNOLIA to inquire about our professional installation services.

Desserrer le bouton de réglage de chaque côté des supports verticaux et régler l'angle du téléviseur tel que souhaité. Serrer de nouveau les vis. Pour une installation professionnelle du support pour téléviseur Init, contacter le magasin local Best Buy ou appeler le 1-888-MAGNOLIA pour toute information sur les services d'installation professionnelle.

Afije la perilla de ajuste a cada lado de los rieles verticales y ajuste el ángulo del televisor para que se adapte a sus necesidades. Apriete nuevamente los tornillos. Para obtener ayuda profesional para instalar su kit de montaje de televisor de Init, favor póngase en contacto con su tienda Best Buy local o llame a 1-888-MAGNOLIA para preguntar sobre nuestros servicios de instalación profesional.

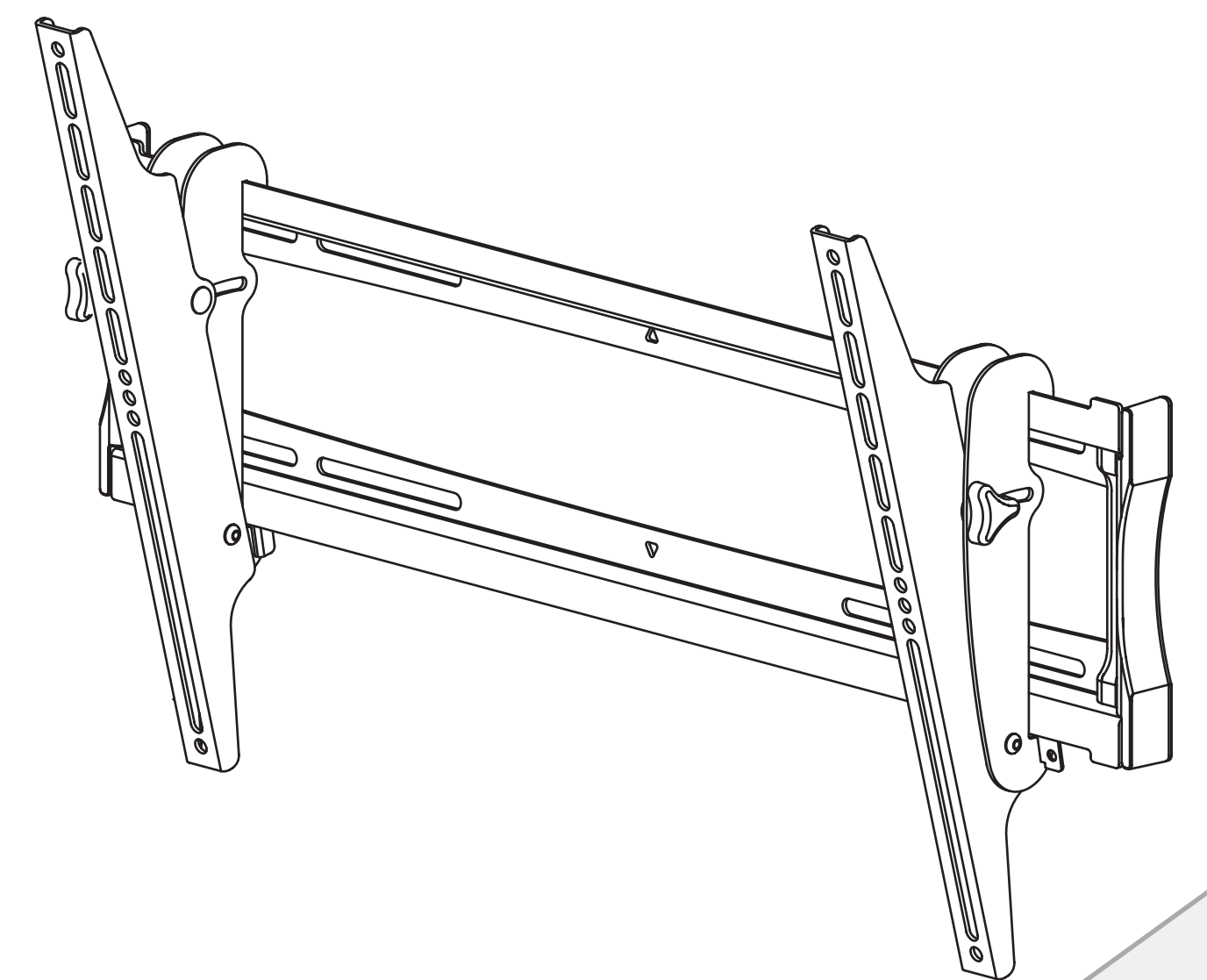


**init**

ASSEMBLY INSTRUCTIONS

INSTRUCTIONS D'ASSEMBLAGE

INSTRUCCIONES DE ENSAMBLAJE



**NT-TVM108**

**30"-50"**

**TV Wall Mount**

76,2 à 127 cm (30 à 50 po)

Support mural pour téléviseur

Montaje de pared para televisor