

ide line®

ART.NR. 753-082



DK	Elektronisk mikrobølgeovn med grill	2
SE	Elektronisk mikrovågsugn med grill.....	7
FI	Sähkötoiminen mikroaaltouuni-grilli	12
UK	Electronic microwave oven with grill	17
DE	Elektronischer Mikrowellengerät mit Grill	22
PL	Elektroniczna kuchenka mikrofalowa z grillem	28

INDHOLDSFORTEGNELSE

INTRODUKTION.....	2
VIGTIGE SIKKERHEDSFORANSTALTNINGER	2
Brandfare!.....	2
OVERSIGT OVER MIKROBØLGEOVNENS DELE	3
KNAPPER PÅ BETJENINGSPANELET.....	3
KLARGØRING AF MIKROBØLGEOVNEN	3
Placering af mikrobølgeovnen	3
Tilslutning af mikrobølgeovnen	3
Indstilling af uret.....	3
Installation af glasdrejetallerken.....	3
BETJENING AF MIKROBØLGEOVNEN	4
Effektniveauer.....	4
Tilberedningsfunktioner	4
Valg af tilberedningsfunktion	4
BØRNESIKRING	5
GODE RÅD OM TILBEREDNING AF MAD.....	5
Tilberedningstid	5
Mikrobølgeeffekt	5
Generelt om tilberedning	5
Vigtige sikkerhedsforanstaltninger ved tilberedning af mad!	5
BRUG AF TILBEHØR VED TILBEREDNING AF MAD	5
Vigtigt!	6
RENGØRING	6
FØR DU HENVENDER DIG TIL EN REPARATØR.....	6
MILJØTIPS.....	6
GARANTIBESTEMMELSER	6
IMPORTØR.....	6

INTRODUKTION

For at du kan få mest mulig glæde af din nye mikrobølgeovn, beder vi dig gennemlæse denne brugsanvisning, før du tager mikrobølgeovnen i brug. Vær særligt opmærksom på sikkerhedsforanstaltningerne. Vi anbefaler dig desuden at gemme brugsanvisningen, hvis du senere skulle få brug for at genopfriske din viden om mikrobølgeovnens funktioner.

VIGTIGE SIKKERHEDSFORANSTALTNINGER

- Mikrobølgeovnen må kun bruges til det, den oprindeligt er konstrueret til, dvs. til tilberedning af fødevarer til husholdningsbrug.
- Mikrobølgeovnen må kun bruges inden døre.
- Brug ikke mikrobølgeovnen, hvis ledninger eller stik er beskadigede, hvis mikrobølgeovnen ikke fungerer korrekt, eller hvis den f.eks. er blevet beskadiget pga. kraftige slag el. lign.
- Ledningen eller stikket må ikke nedsænkes i vand, og mikrobølgeovnen må ikke bruges i våde eller fugtige omgivelser.
- Anbring ikke mikrobølgeovnen eller ledningen i nærheden af varme områder som f.eks. gasblus og elektriske kogeplader.
- Rør ikke ved mikrobølgeovnen, når grillfunktionen anvendes, da den bliver meget varm.
- Bloker eller tildæk ikke nogen ventilationsåbninger på mikrobølgeovnen.
- Anbring mikrobølgeovnen, så der er tilstrækkelig afstand på alle sider af den.

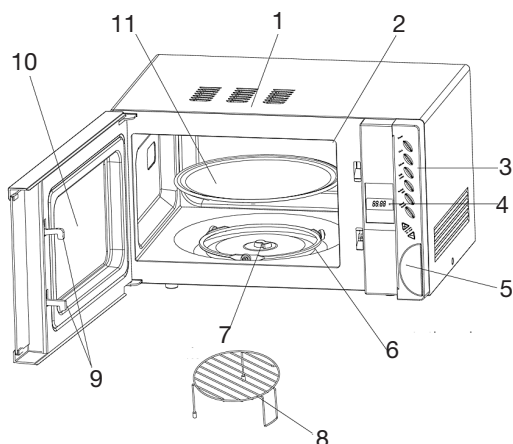
- Tænd ikke for mikrobølgeovnen, når den er tom. For at mikrobølgeovnen skal kunne absorbere mikrobølgerne, skal der være noget i den (fødevarer), ellers kan den tage skade. Hvis du gerne vil øve dig i at bruge mikrobølgeovnen, kan du sætte en kop vand i mikrobølgeovnen og afprøve de forskellige funktioner på den.
- Ovn dørens sikkerhedslåsesystem må ikke modificeres på nogen måde. Brug ikke mikrobølgeovnen, hvis ovndørens sikkerhedslåsesystem ikke fungerer, og mikrobølgeovnen dermed kan tændes, selvom ovndøren ikke er lukket. Hvis ovndøren er åben, kan du risikere at blive udsat for mikrobølgestråler.
- Sørg for, at der ikke opsamles snavs eller rester af rengøringsmidler på kontaktfladerne mellem mikrobølgeovnens forside og ovndøren.
- Rengør mikrobølgeovnen regelmæssigt, og brug ikke mikrobølgeovnen, hvis der er rester af rengøringsmiddel inden i den.
- Opvarm aldrig olie eller fedt i mikrobølgeovnen.
- Opbevar aldrig genstande eller madvarer i ovnrummet.
- Når mikrobølgeovnen anvendes, skal børn, der opholder sig i nærheden af den, altid holdes under opsyn.
- Følg altid anvisningerne i afsnittet Gode råd om tilberedning af mad.
- Forsøg aldrig at reparere mikrobølgeovnen selv.
- Hvis mikrobølgeovnen, ledningen eller stikket skal repareres, skal mikrobølgeovnen indleveres til en autoriseret reparatør. Hvis der foretages uautoriserede indgreb i apparatet, bortfalder garantien. Kontakt købsstedet, hvis der er tale om en reparation, der falder ind under garantien.

Brandfare!

For at reducere risikoen for, at der opstår ild i ovnrummet, skal du være særligt opmærksom på følgende punkter:

- Rengør ovnrummet med jævne mellemrum. Fedt og madrester på dækslet over magnetronen kan blive overophedet og antændes.
- Tilbered ikke maden i for lang tid eller ved for høj temperatur, og efterlad ikke mikrobølgeovnen uden opsyn, hvis du har anbragt papir, plastic eller andre brændbare materialer i mikrobølgeovnen med henblik på at reducere tilberedningstiden.
- Madvarer med højt fedtindhold kan antændes, hvis mikrobølgeeffekten er høj, eller hvis de grilles. Vær derfor forsigtig ved tilberedning af f.eks. ribbenssteg.
- Metalklemmer og låg/folier, der indeholder metaltråde, kan danne gnister i mikrobølgeovnen og skal derfor fjernes.
- Hvis der opstår ild eller røg i ovnrummet, skal du lade ovndøren være lukket. Sluk omgående for mikrobølgeovnen, og tag stikket ud af stikkontakten.

OVERSIGT OVER MIKROBØLGEOVNENS DELE



1. Kabinet
2. Dæksel til magnetron (i ovnrummets højre side)
3. Betjeningspanel
4. LED-display
5. Døråbningsknap
6. Drejering
7. Drejeaksel
8. Grillrist
9. Låsetapper
10. Ovn-dør
11. Drejetallerken

KNAPPER PÅ BETJENINGSPANELET

Power:	Vælger effektniveau
Clock:	Aktiverer indstilling af uret
Defrost:	Vælger optøningsfunktioner
Grill/combi:	Vælger grill- eller kombinationsfunktioner
Instant/start:	Starter tilberedningen
Pause/cancel:	Afbryder tilberedningen eller programmeringen
Auto cooking Time, Weight +/-:	Indstillingsknapper til valg af program, temperatur, tilberedningstid osv. (omtales herefter som "indstillingsknapper").



KLARGØRING AF MIKROBØLGEOVNEN

Hver enkelt mikrobølgeovn er kontrolleret på fabrikken, men for en sikkerheds skyld bør du efter udpakning sikre dig, at mikrobølgeovnen ikke er blevet beskadiget under transporten. Kontrollér, om den har fået synlige skader (f.eks. i form af buler eller lign.), om ovndøren lukker ordentligt, og om hængslerne er i orden. Hvis det ser ud til, at mikrobølgeovnen er blevet beskadiget, skal du kontakte den butik, hvor du har købt mikrobølgeovnen, og vente med at tage den i brug, til den er blevet eftersat af autoriserede fagfolk.

Før ibrugtagning skal du kontrollere, at du har fjernet al emballage og alle transportmaterialer fra mikrobølgeovnen indvendigt og udvendigt.

Bemærk! Det grå dæksel (2) i ovnrummets højre side må IKKE afmonteres! Den beskytter magnetronen.

Placering af mikrobølgeovnen

Mikrobølgeovnen skal stå på en vandret flade, og der skal være et frirum på mindst 5 cm fra mikrobølgeovnens sider, 10 cm bag mikrobølgeovnen og 20 cm over mikrobølgeovnen for at sikre tilstrækkelig ventilation. Afmonter ikke mikrobølgeovnens fødder.

Mikrobølgeovnen er ikke beregnet til indbygning, og du skal kontrollere, at ventilationsåbningerne på oversiden af kabinettet ikke tildækkes. Hvis de tildækkes, mens mikrobølgeovnen er i brug, er der risiko for, at den overophedes.

Tilslutning af mikrobølgeovnen

Mikrobølgeovnen skal sluttes til 230 volt vekselspænding, 50 Hz. Garantien bortfalder ved tilslutning til en forkert spænding. Når ovnen tændes, blinker **88:88** tre gange i displayet. Herefter lyder der et bip, **---** blinker, og du kan indstille uret.

Indstilling af uret

- Tryk én gang på knappen Clock. Timetallet blinker.
- Tryk på indstillingsknapperne for at indstille timetallet. Hvis du ikke foretager dig noget inden for 5 sekunder, gemmer uret det aktuelle timetal og går videre til minuttallet.
- Når timetallet er indstillet, skal du trykke på knappen Clock. Minuttallet blinker.
- Tryk på indstillingsknapperne for at indstille minuttallet. Hvis du ikke foretager dig noget inden for 5 sekunder, gemmer uret det aktuelle minuttal.
- Når minuttallet er indstillet, skal du trykke på knappen Clock. Uret er nu indstillet, og kolonet mellem timetallet og minuttallet blinker for at vise, at uret går.
- Hvis du ikke vil bruge den automatiske startfunktion, er det ikke nødvendigt at indstille uret.

Installation af glasdrejetallerken

Før du tager mikrobølgeovnen i brug, skal du sikre dig, at

- drejeringen (6) ligger i fordybningen rundt om drejeakslen (7), og at
- drejetallerkenen (11) er anbragt på drejeringen (6).

Vær forsigtig, når du sætter tunge eller hårde beholdere på glasdrejetallerkenen, og tilbered aldrig mad (f.eks. bacon) direkte på drejetallerkenen. Direkte varme, stød eller slag kan få glasset til at flække eller knuses. Anbring aldrig meget varm mad eller meget varme redskaber på tallerkenen, hvis den er kold, eller kold mad eller kolde redskaber på tallerkenen, hvis den er meget varm.

BETJENING AF MIKROBØLGEOVNEN

Mikrobølgeovnen betjenes på følgende måde.

- Anbring de madvarer, der skal tilberedes, i mikrobølgeovnen, og luk ovndøren (10).
- Vælg tilberedningsfunktion samt eventuelt effekt, vægt og tilberedningstid på betjeningspanelet (3) (beskrives i detaljer nedenfor).
- Tilberedningen kan til enhver tid afbrydes ved at trykke på knappen Pause/cancel på betjeningspanelet. Tilberedningen kan også afbrydes midlertidigt ved at åbne ovndøren. En midlertidigt afbrudt tilberedning genoptages med et tryk på knappen Instant/start.
- Hvis du afbryder tilberedningen ved at åbne ovndøren og ikke genoptager den, skal du trykke på knappen Pause/cancel for at afbryde programmet helt. Ellers fortsætter programmet, næste gang ovnen startes.
- Når tilberedningstiden er gået, afbrydes mikrobølgeovnen automatisk, displayet viser End, og der lyder 6 bip. Hvis du ikke åbner ovndøren eller trykker på knappen Pause/cancel, bipper ovnen igen efter 3 minutter.

Hver gang der trykkes på en af mikrobølgeovnens knapper, lyder der et bip.

Effektniveauer

Mikrobølgeovnen har fem effektniveauer:

	1	2	3	4	5
Effektniveau	Højt	Mellemhøjt	Mellem	Mellemlavt	Lavt
Displayet	100P	80P	60P	40P	20P

Tilberedningsfunktioner

Mikrobølgeovnen har følgende tilberedningsfunktioner: mikrobølgefunktion, grillfunktion samt 2 kombinationsfunktioner, 3 optøningsfunktioner og 8 automatiske programmer.

Valg af tilberedningsfunktion

Mikrobølgefunktion:

1. Tryk på knappen Power et antal gange, indtil displayet viser det ønskede effektniveau.
2. Indstil tilberedningstiden i minutter ved hjælp af indstillingsknapperne. Hvis du holder knapperne inde, skifter minuttallet hurtigt.
3. Tryk på knappen Instant/start for at påbegynde tilberedningen.

Grill-/kombinationsfunktion:

1. Tryk på knappen Grill/combi en, to eller tre gange for at vælge den ønskede funktion. I grillfunktionen (G) er varmelegemet aktivt under hele tilberedningen. Ved kombinationsfunktion 1 (C1) foregår tilberedningen med skiftevis 10 sekunders mikrobølgeeffekt og 23 sekunders grilleffekt; ved kombinationsfunktion 2 (C2) foregår tilberedningen med skiftevis 18 sekunders mikrobølgeeffekt og 15 sekunders grilleffekt.
2. Indstil tilberedningstiden i minutter ved hjælp af indstillingsknapperne. Hvis du holder knapperne inde, skifter minuttallet hurtigt.
3. Tryk på knappen Instant/start for at påbegynde tilberedningen.

Optøningsfunktion:

1. Tryk på knappen Defrost en, to eller tre gange for at vælge det ønskede optøningsprogram. D1 bruges til kød, D2 bruges til fjerkræ, og D3 bruges til fisk og skaldyr.

2. Angiv vægten af den mad, der skal optøs, ved hjælp af indstillingsknapperne. Ved optøning af kød kan vægten indstilles til mellem 100 og 2000 g, ved fjerkræ kan vægten indstilles til mellem 200 og 3000 g, og ved fisk og skaldyr kan vægten indstilles til mellem 100 og 900 g. Displayet viser den indstillede vægt i kilo.
3. Tryk på knappen Instant/start. Optøningen starter.
4. Når ovnen bipper under optøningen, skal du åbne ovndøren og vende maden om. Adskil enkelte stykker, der er frosset sammen, så snart som muligt. Tryk på knappen Instant/start for at genoptage optøningen.
5. Dæk tynde områder af madvarerne (f.eks. kanter, vingespidser på fjerkræ eller fritliggende knogler) med små stykker folie beregnet til mikrobølgeovnen.
6. Når optøningsprogrammet er færdigt, skal du lade madvarerne stå overdækket i 5-15 minutter (koteletter, hakket kød), 10-30 minutter (fjerkræ, hele kødstykker) eller 5-30 minutter (kyllingestykker).

Automatiske programmer:

1. Tryk på indstillingsknapperne for at vælge det ønskede automatiske program (se nedenstående oversigt). Samtlige programmer har høj mikrobølgeeffekt.

Program	Anvendelse	Tilberedningstid	Bemærkninger
A1	Popcorn (85 g)	2 m, 30 s	
A2	Popcorn (100 g)	2 m, 40 s	
A3	Pizza (ca. 150 g)	1 m	
A4	Drikkevarer (250 ml)	2 m, 20 s	Tilberedningstiden kan variere alt efter væskens temperatur
A5	Drikkevarer (500 ml)	4 m, 40 s	Tilberedningstiden kan variere alt efter væskens temperatur
A6	Kartofler (450 g)	7 m, 12 s	Kartoflerne bør skæres i strimler på 5 x 5 mm og dækkes med film
A7	Kartofler (650 g)	10 m, 12 s	Kartoflerne bør skæres i strimler på 5 x 5 mm og dækkes med film
A8	Fisk (450 g)	6 m, 30 s	Bør dækkes med film

2. Tryk på knappen Instant/start for at påbegynde tilberedningen.

Automatisk start:

1. Uret skal være indstillet (se afsnittet "Indstilling af uret").
2. Vælg tilberedningsfunktion og tilberedningstid.
3. Hold knappen Clock inde i 3 sekunder. Displayet viser nu det aktuelle timetal, og du kan indstille tidspunktet for tilberedningen på samme måde som ved indstilling af uret.
4. Når du har indstillet tidspunktet, lyder der et langt bip, og ovnen viser det aktuelle klokkeslæt. Du kan få vist det indstillede tilberedningstidspunkt ved at trykke på knappen Clock. Det programmerede tidspunkt vises i 3 sekunder.
5. Tryk på knappen Instant/start for at påbegynde tilberedningen med det samme. Tryk på knappen Pause/cancel for at annullere tidsindstillingen.
6. Tilberedningen starter automatisk på det indstillede tidspunkt. Husk at anbringe maden i ovnen!

BØRNESIKRING

Børnesikringen forhindrer, at små børn bruger mikrobølgeovnen. Mikrobølgeovnen kan ikke betjenes, så længe børnesikringen er aktiv. Børnesikringen aktiveres ved at holde knappen Pause/cancel inde i 3 sekunder. Der lyder et bip, og der står OFF i displayet. Børnesikringen deaktiveres igen ved at holde knappen Stop/Clear inde i 3 sekunder.

GODE RÅD OM TILBEREDNING AF MAD

Ved tilberedning af mad i mikrobølgeovn gælder følgende grundlæggende regler:

Tilberedningstid

Mindre mængder mad tilberedes hurtigere end store. Hvis mængden af mad fordobles, øges tilberedningstiden tilsvarende til næsten det dobbelte.

Mindre kødstykker, små fisk og snittede grøntsager tilberedes hurtigere end store stykker. Af samme årsag anbefales det – hvis man f.eks. vil lave gullasch, stuvninger, sammenkogte retter eller lign. – at kødet skæres i stykker på maksimalt 2 x 2 cm.

Fødevarernes kompakthed er ligeledes af stor betydning for tilberedningstiden. Jo mere kompakte fødevarerne er, jo længere tid tager det at tilberede dem.

- Hele stege kræver længere tilberedningstid end sammenkogte retter.
- En steg kræver længere tid end en ret med hakket kød.

Jo koldere fødevarerne er, jo længere skal tilberedningstiden være. Madvarer, der har stuetemperatur, tilberedes således hurtigere end madvarer fra køleskab eller dybfryser.

Ved tilberedning af grøntsager afhænger tilberedningstiden af grøntsagernes friskhed. Kontrollér derfor grøntsagernes tilstand, og læg enten lidt tid til, eller træk lidt fra.

Den korte tilberedningstid ved brug af en mikrobølgeovn bevirker, at maden ikke koger ud.

- Der kan eventuelt tilsættes lidt vand.
- Ved kogning af fisk og grøntsager er der kun brug for en mindre mængde vand.

Mikrobølgeeffekt

Hvilken effekt der skal vælges, afhænger af tilstanden af de fødevarer, der skal tilberedes.

I de fleste tilfælde skal maden tilberedes på fuld effekt.

- Fuld effekt anvendes bl.a. til hurtig opvarmning af mad, kogning af vand eller lignende.
- Lav effekt bruges fortrinsvis til optøning samt tilberedning af retter, hvori der indgår ost, mælk og æg. (Hele æg med skal må ikke koges i mikrobølgeovnen, da æggene risikerer at eksplodere). Derudover anvendes de lavere effekter også til færdigtilberedning og for at bevare madens gode aroma.

Generelt om tilberedning

- Hvis hele måltidet tilberedes i mikrobølgeovnen, tilrådes det at starte med de mest kompakte madvarer som f.eks. kartofler. Når disse er kogt, dækkes de til, hvorefter resten af fødevarerne tilberedes.
- De fleste madvarer bør dækkes til. En tæt tildækning holder på damp og fugtighed, hvilket forkorter tilberedningstiden i mikrobølgeovnen. Dette gælder i særdeleshed, når der er tale om grøntsager, fiskeretter og gryderetter. Tildækning af maden giver også en bedre fordeling af varmen og dermed et hurtigt og godt resultat af tilberedningen.

- For at opnå det bedst mulige resultat er det vigtigt at placere maden på den rigtige måde, da mikrobølgestrålerne er kraftigst i midten af mikrobølgeovnen. Hvis du f.eks. bager kartofler, bør du placere dem langs kanten af glasdrejetallerkenen, så de tilberedes ensartet.
- For at få en ensartet tilberedning af kompakte retter som kød og fjerkræ er det vigtigt at vende kødstykkerne nogle gange.
- Du kan godt bage i mikrobølgeovnen, blot ikke efter opskrifter, hvori der indgår gær.
- Ved tilberedning af fødevarer med tyk skal, f.eks. kartofler, æbler, hele squash eller kastanjer, bør du prikke huller i skallen for at forhindre, at maden sprækker under tilberedningen.
- Når man laver mad i en "traditionel" ovn, er man vant til så vidt muligt at undgå at åbne ovndøren. Med mikrobølgefunktionen er det anderledes: Her går ingen energi eller væsentlig varme til spilde. Det vil sige, at du kan åbne ovndøren og se til maden, så tit du vil. Bemærk, at dette kun gælder ved tilberedning med mikrobølgefunktionen. Når grillfunktionen anvendes, udvikles der varme i ovnrummet.

Vigtige sikkerhedsforanstaltninger ved tilberedning af mad!

- Hvis du bruger mikrobølgeovnen til opvarmning af baby mad eller væsker i en sutteflaske, skal du altid røre rundt i maden/væsken og kontrollere temperaturen grundigt før servering. Hermed sikrer du, at varmen er jævnt fordelt, og du undgår skoldningsskader. Låget og/eller sutten må ikke være sat på sutteflasken, når denne sættes ind i mikrobølgeovnen.
- Ved for lang opvarmningstid kan nogle fødevarer forkulle og udvikle røg. Hvis det sker, skal du lade ovndøren være lukket og slukke helt for mikrobølgeovnen.
- Brug ikke mikrobølgeovnen til friturestegning eller syltning.
- Nogle fødevarer med lavt vandindhold, f.eks. chokolade i blokke og bagværk med sødt fyld, skal varmes forsigtigt. Ellers kan de blive ødelagt eller ødelægge beholderen.

BRUG AF TILBEHØR VED TILBEREDNING AF MAD

Inden du går i gang med at tilberede mad i beholder, bør du kontrollere, at de beholdere, du ønsker at anvende, er lavet af et egnet materiale, da nogle plastarter kan blive "slatne" og deformere, og da nogle keramiktyper kan sprække (især ved opvarmning af små mængder mad).

For at teste om en beholder er egnet til brug i en mikrobølgeovn, skal du gøre følgende:

- Stil beholderen ind i mikrobølgeovnen.
- Stil samtidig et glas, der er fyldt halvt op med vand, i beholderen.
- Start mikrobølgeovnen, og lad den køre i 1 minut på højeste effekt.
- Hvis beholderen bliver meget varm at røre ved, bør du undlade at benytte den i mikrobølgeovnen.

Når du tilbereder mad i mikrobølgeovnen, må du gerne bruge følgende redskaber og materialer:

- Glas og glasskåle. Brug ikke glaskrucker o.l., der indeholder metal, og vær opmærksom på, at visse typer glas ikke er varmebestandige. Afprøv dem inden tilberedningen som beskrevet ovenfor.
- Stentøj (uglaseret og glaseret). Maden holder sig længere varm i glaseret stentøj end i andre fade.
- Plastbeholdere. De kan anvendes til mange opvarmningsformål, men er ikke anvendelige til ovnstegning.

Bemærk! Plastbeholdere af melamin, polyethylen og phenol kan ikke anvendes.

- Porcelæn. Alt porcelæn kan anvendes i mikrobølgeovne, dog er ildfast porcelæn at foretrække.
- Ildfaste lågfade. Glasfade, hvis låg lukker så tæt, at der ikke kan slippe damp ud, er ideelle til grøntsager og frugt, der ikke tilsættes væske (tilberedningstiden må dog ikke overstige 5 min.).
- Bruningsfade. Man skal være meget varsom med netop denne slags fade. Fadet skal altid være mindst 5 mm over glasdrejetallerkenen.
- Stegefilm. Anvendes specielt i forbindelse med supper, saucer, sammenkogte retter eller ved optøning. Kan også anvendes som løs overdækning for at forhindre fedt m.v. i at sprøjte ud i ovnrømmet.
- Køkkenrulle. Er ideelt, da køkkenrulle opsuger fugt og fedt. F.eks. kan bacon lægges lagvist med køkkenrulle mellem hvert lag. Det bliver så helt sprødt, da det ikke ligger i "sit eget fedt". Hjemmebagt brød kan tages direkte fra fryseren, pakkes ind i køkkenrulle og opvarmes i mikrobølgeovnen.
- Våd køkkenrulle. Kan anvendes i forbindelse med fisk eller grøntsager. Tildækning af maden forhindrer udtørring.
- Bagepapir. Fisk og store grøntsager som blomkål, majscolber og lign. kan pakkes ind i vådt pergamentpapir.
- Stegeposer. Er ideelle til kød, fisk og grøntsager. De må imidlertid aldrig lukkes med metalclips, men skal lukkes til med bomuldstråd. Prik små huller i posen, og læg den i mikrobølgeovnen på en tallerken eller et glasfad.
- Paptallerkener. Bør kun bruges til kortvarig opvarmning.

Vigtigt!

Når du tilbereder mad i mikrobølgeovnen, må du ikke bruge følgende redskaber og materialer:

- Forseglet glas/flasker med små åbninger, da de kan sprænge.
- Almindelige termometre
- Sølvpapir/foliebakker, da mikrobølgestrålerne ikke kan trænge igennem materialet og dermed ikke kan koge maden. Små stykker sølvpapir kan dog bruges til at beskytte tynde stykker kød eller fjerkræ, så de ikke bliver branket.
- Genbrugspapir, da det kan indeholde små metalsplinter, der kan forårsage gnister og/eller brand.
- Lukkede dåser/beholdere med tætsluttende låg, da der kan komme et overtryk, som får dåsen/beholderen til at sprænge.
- Metalklemmer og andre låg/folier, der indeholder metaltråde. De kan danne gnister i mikrobølgeovnen og skal derfor fjernes.
- Skåle/beholdere og indpakninger af metal, medmindre de er udformet specielt til brug i mikrobølgeovne. Mikrobølgerne reflekteres og kan ikke nå ind til maden gennem metallet.
- Tallerkener, fade og skåle/beholdere med dekorationer af metal, guld og sølv. De kan gå i stykker og/eller medføre, at der dannes gnister i ovnrømmet.
- Skumplast. Skumplast smelter i mikrobølgeovnen eller kan ødelægge maden.
- Træ. Træ tørrer ud i mikrobølgeovnen og kan splintre eller revne.

RENGØRING

Ved rengøring af mikrobølgeovnen bør du være opmærksom på følgende punkter:

- Sluk for mikrobølgeovnen, og tag stikket ud af stikkontakten inden rengøring.

- Du må ikke bruge skurepulver, stålsvampe eller andre stærke rengøringsmidler til rengøring af mikrobølgeovnens indvendige og udvendige overflader, da disse rengøringsmidler kan ridse fladerne.
- Brug i stedet en klud fugtet med varmt vand, og tilsæt eventuelt lidt opvaskemiddel, hvis mikrobølgeovnen er meget beskidt.
- Der må ikke trænge vand ind i ventilationsåbningerne.
- Lad altid ovndøren stå åben, når du rengør betjeningspanelet, så mikrobølgeovnen ikke starter under rengøringen.
- Drejeringen og mikrobølgeovnens indvendige bund skal rengøres jævnlige, så glasdrejetallerkenen kan dreje uhindret rundt.
- Glasdrejetallerkenen og drejeringen kan eventuelt rengøres i en opvaskemaskine.
- Den grå plastplade i ovnrømmets højre side må ikke afmonteres, da der ellers kan trænge vand ind i magnetronen.

FØR DU HENVENDER DIG TIL EN REPARATØR

Hvis mikrobølgeovnen ikke vil starte:

- Undersøg, om stikket er sat korrekt i stikkontakten. Hvis det ikke er tilfældet, skal du tage stikket ud, vente 10 sekunder og derefter sætte stikket i igen.
- Undersøg, om der er sprunget en sikring/om sikringsrelæet er slået fra. Hvis det ikke er tilfældet, kan du kontrollere, om stikkontakten fungerer, ved at slutte et andet apparat til den.
- Kontrollér, om ovndøren er lukket helt. Hvis den ikke er det, sørger det automatiske sikkerhedssystem (via låsetapperne) for, at mikrobølgeovnen ikke kan startes.
- Kontrollér, om betjeningspanelet er indstillet korrekt, og om timeren er aktiveret.

Hvis mikrobølgeovnen stadig ikke fungerer, skal du henvende dig til en reparatør.

MILJØTIPS

Når elektronikprodukter ikke længere fungerer, bør de bortskaffes på en måde, så de belaster miljøet mindst muligt og i henhold til de regler, der gælder i din kommune. I de fleste tilfælde kan du komme af med produktet på din lokale genbrugsstation.

GARANTIBESTEMMELSER

Garantien gælder ikke:

- hvis ovennævnte ikke iagttages
- hvis der har været foretaget uautoriserede indgreb i apparatet
- hvis apparatet har været misligholdt, udsat for en voldsom behandling eller lidt anden form for overlast
- hvis fejl i apparatet er opstået på grund af fejl på ledningsnettet.

Da vi hele tiden udvikler vores produkter på funktions- og designsiden, forbeholder vi os ret til at foretage ændringer i produktet uden forudgående varsel.

IMPORTØR

Adexi Group

Vi tager forbehold for trykfejl

INNEHÅLLSFÖRTECKNING

INTRODUKTION.....	7
VIKTIGA SÄKERHETSFÖRESKRIFTER	7
Brandrisk!	7
BESKRIVNING AV MIKROVÅGSUGNENS DELAR	8
KNAPPAR PÅ KONTROLLPANELEN	8
FÖRBEREDA MIKROVÅGSUGNEN.....	8
Placering av mikrovågsugnen	8
Anslutning av mikrovågsugnen	8
Ställa in klockan	8
Installation av glastallrik	8
ANVÄNDA MIKROVÅGSUGNEN	8
Effektnivåer	9
Tillagningsfunktioner	9
Välja tillagningsfunktion	9
BARNSÄKERHETSLÅS	9
TIPS FÖR TILLAGNING AV MAT	9
Tillagningstid	9
Mikrovågseffekt	10
Allmän information om matlagning	10
Viktiga säkerhetsföreskrifter vid tillagning av mat!.....	10
ANVÄNDA KÄRL VID TILLAGNING AV MAT	10
Viktigt!	11
RENGÖRING	11
INNAN DU GÅR TILL EN REPARATÖR	11
TIPS FÖR MILJÖN	11
GARANTIVILLKOR	11
IMPORTÖR.....	11

INTRODUKTION

För att du ska få ut så mycket som möjligt av mikrovågsugnen är det lämpligt att du läser igenom denna bruksanvisning innan du tar apparaten i bruk. Lägg extra stor vikt vid säkerhetsföreskrifterna. Vi rekommenderar även att du sparar bruksanvisningen för framtida bruk.

VIKTIGA SÄKERHETSFÖRESKRIFTER

- Mikrovågsugnen får endast användas för det den är avsedd, dvs. matberedning i hemmet.
- Mikrovågsugnen är endast avsedd för inomhusbruk.
- Använd inte mikrovågsugnen om sladden eller stickkontakten är skadad, om ugnen inte fungerar som den ska eller om den skadats av tung belastning, slag eller liknande.
- Sladd och stickkontakt får inte sänkas ned i vatten och mikrovågsugnen får inte användas i våt eller fuktig miljö.
- Placera inte mikrovågsugnen eller sladden nära varma områden som gasplattor eller elektriska spisplattor.
- Rör inte mikrovågsugnen när grillfunktionen används eftersom den då blir mycket varm.
- Blockera eller täck inte några ventilhål på mikrovågsugnen.
- Placera mikrovågsugnen så att det finns tillräckligt med utrymme på alla sidor.
- Starta inte mikrovågsugnen när den är tom. För att mikrovågsugnen ska kunna absorbera mikrovågor måste det stå någonting i den (mat), annars kan den skadas. Om du vill testa de olika funktionerna kan du ställa in en kopp vatten i mikrovågsugnen.

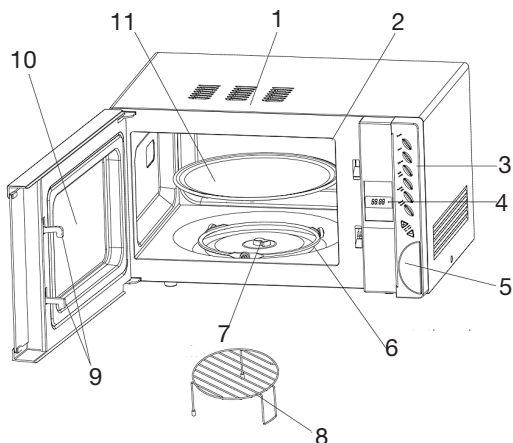
- Säkerhetslåset på ugnens lucka får inte på något sätt ändras. Använd inte mikrovågsugnen om systemet för ugnsluckans säkerhetslås inte fungerar, eftersom det innebär att mikrovågsugnen kan vara på även om luckan inte är stängd. Om ugnsluckan är öppen riskerar du att utsättas för mikrovågsstrålning.
- Kontrollera att smuts och rester av rengöringsmedel inte samlas på kontaktytorna mellan framsidan på mikrovågsugnen och ugnsluckan.
- Rengör mikrovågsugnen regelbundet och använd den inte om det finns rester av rengöringsmedel i den.
- Värm aldrig olja eller fett i mikrovågsugnen.
- Förvara aldrig kokkärl eller livsmedel i ugnsutrymmet.
- Barn som befinner sig i närheten av apparaten när den är i bruk bör hållas under uppsyn.
- Följ alltid råden i avsnittet "Tips för tillagning av mat".
- Försök aldrig att reparera mikrovågsugnen själv.
- Om mikrovågsugnen, sladden eller stickkontakten behöver repareras ska de lämnas till en godkänd reparationsverkstad. Om apparaten utsätts för obehöriga reparationer upphävs garantin. Kontakta återförsäljaren om reparationen faller under garantivillkoren.

Brandrisk!

Observera följande punkter för att minska risken för brand i ugnsutrymmet:

- Rengör ugnsutrymmet regelbundet. Fett- och matrester på magnetronskyddet kan bli överhettade och fatta eld.
- Tillaga inte maten för länge eller vid för hög temperatur, och lämna inte mikrovågsugnen obevakad om du använt papper, plast eller andra lättantändliga material i mikrovågsugnen i syfte att minska tillagningstiden.
- Livsmedel med ett högt fetthinnehåll kan antändas om mikrovågseffekten är för hög eller vid grillning. Var till exempel försiktig när du tillagar revbensspjäll.
- Metallklämmor och lock/plastfilm som innehåller metalltrådar kan orsaka gnistor i mikrovågsugnen och måste därför tas bort.
- Om det förekommer eld eller rök i ugnsutrymmet ska du låta ugnsluckan vara stängd. Stäng av mikrovågsugnen omedelbart och dra ut kontakten ur eluttaget.

BESKRIVNING AV MIKROVÅGSUGNENS DELAR



1. Hölje
2. Magnetronskydd (sitter på höger sida i ugnsutrymmet)
3. Kontrollpanel
4. Display
5. Knapp för att öppna luckan
6. Roterande ring
7. Axel
8. Grill
9. Låshakar
10. Ugnslucka
11. Roterande tallrik

KNAPPAR PÅ KONTROLLPANELEN

- | | |
|-----------------------------------|---|
| Power: | Väljer effektnivå |
| Clock: | Aktiverar inställning av klockan |
| Defrost: | Väljer upptiningsfunktioner |
| Grill/combi: | Väljer grill- eller kombinationsfunktioner |
| Instant/start: | Tillagningen startas |
| Pause/cancel: | Avbryter tillagning eller programmering |
| Auto cooking
Time, Weight +/-: | Knappar för att välja program, temperatur, tillagningstid osv. (kallas hädanefter för "inställningsknappar"). |



FÖRBEREDA MIKROVÅGSUGNEN

Varje enskild mikrovågsugn kontrolleras på fabriken, men för säkerhets skull bör du kontrollera att mikrovågsugnen inte har skadats under transporten när du har packat upp den. Kontrollera att det inte finns någon synlig skada (t.ex. märken eller liknande), att luckan går att stänga ordentligt samt att gångjärnen fungerar som de ska. Om mikrovågsugnen verkar skadad, ska du kontakta inköpsstället. Använd inte apparaten förrän den kontrollerats av en auktoriserad specialist.

Innan du använder mikrovågsugnen ser du till att allt förpackningsmaterial tagits bort från den, både på ut- och insidan.

Observera! Den grå skyddsplattan (2) på höger sida i ugnsutrymmet får INTE tas bort! Den skyddar magnetronen.

Placering av mikrovågsugnen

Ställ mikrovågsugnen på en plan yta, med minst 10 cm avstånd från baksidan till närmaste yta, 5 cm till sidorna och 20 cm till mikrovågsugnens ovansida för att garantera tillräcklig ventilation. Ta inte bort mikrovågsugnens fötter.

Ugnen får inte byggas in och du måste se till att ventilationshålen på ovansidan inte är täckta. Om de är täckta när mikrovågsugnen används finns det risk för överhettning.

Anslutning av mikrovågsugnen

Mikrovågsugnen måste anslutas till ett 230 volts växelströmsuttag, 50 Hz. Garantin gäller inte om mikrovågsugnen ansluts till ett uttag med felaktig spänning. När ugnen är på blinkar **88:88** tre gånger på displayen. Detta följs av en pipsignal och sedan blinkar **:**. Du kan nu ställa in klockan.

Ställa in klockan

- Tryck en gång på knappen Clock. Siffran som anger timmar blinkar.
- Tryck på inställningsknapparna för att ställa in önskad timme. Om du inte trycker in någon siffra inom 5 sekunder, sparas de aktuella siffrorna för timantalet, och klockan går vidare till minuter.
- När rätt timme är inställd trycker du på knappen Clock. Siffran som anger minuter blinkar.
- Tryck på inställningsknapparna för att ställa in minuter. Om du inte trycker in någon siffra inom 5 sekunder, sparas de aktuella siffrorna för minuter.
- När minuterna är inställda trycker du på knappen Clock. Klockan är nu inställd, och kolonet som skiljer timmar och minuter blinkar för att indikera att klockan fungerar.
- Om du inte ska använda den automatiska start-funktionen behöver du inte ställa klockan.

Installation av glastallrik

Innan mikrovågsugnen används ska du se till att:

- den roterande ringen (6) sitter i fördjupningarna runt axeln (7), och att glastallriken (11) sitter i den roterande ringen (6).

Var försiktig när du placerar tunga och/eller hårda behållare på glastallriken och tillaga aldrig mat (t.ex. bacon) direkt på tallriken. Direkt värme, samt stötar och slag kan göra så att glaset spricker eller går sönder. Placera aldrig mycket varm mat eller mycket varma kokkärl på tallriken om den är kall, och placera heller aldrig kall mat eller kalla kokkärl på tallriken om den är varm.

ANVÄNDA MIKROVÅGSUGNEN

Mikrovågsugnen används på följande sätt.

- Placera maten som ska tillagas i mikrovågsugnen och stäng ugnsluckan (10).
- Välj tillagningsfunktion, effekt, vikt och tillagningstid på kontrollpanelen (3) (beskrivs ingående nedan).
- Tillagningen kan avbrytas när som helst med knappen Pause/cancel på kontrollpanelen. Tillagningen kan även avbrytas tillfälligt genom att du öppnar ugnsluckan. Om tillagningen avbryts tillfälligt kan du sätta igång tillagningen igen genom att trycka på knappen Instant/start.

- Om du avbryter tillagningen genom att öppna luckan och inte startar den igen, trycker du på knappen Pause/cancel för att avbryta programmet. Annars startar programmet igen nästa gång ugnen används.
- När tillagningstiden är över stannar ugnen automatiskt, End visas på displayen och det hörs 6 pip. Om du inte öppnar ugnsluckan eller trycker på Pause/cancel, piper ugnen igen efter 3 minuter.

Varje gång du trycker på någon av knapparna på mikrovågsugnen hörs ett pip.

Effektnivåer

Mikrovågsugnen har fem effektnivåer:

	1	2	3	4	5
Effektnivå	Höjt	Mellemhöjt	Mellem	Mellemlavt	Lavt
Displayen visar	100P	80P	60P	40P	20P

Tillagningsfunktioner

Mikrovågsugnen har följande tillagningsfunktioner: mikrovågsfunktion, grillfunktion, 2 kombinationsfunktioner, 3 upptiningsfunktioner och 8 automatiska program.

VÄLJA TILLAGNINGSFUNKTION

Mikrovågsfunktion:

1. Tryck på knappen Power upprepade gånger tills displayen visar önskad effektnivå.
2. Ange tillagningstiden i minuter med inställningsknapparna. Om du håller knapparna intryckta ändras minutantalet snabbare.
3. Tryck på knappen Instant/start för att börja tillagningen.

Funktionen grill/kombination:

1. Tryck på knappen Grill/combi en, två eller tre gånger för att välja önskad funktion. I grillfunktionen (G) är värmeelementet på under hela tillagningen. I kombinationsfunktionen 1 (C1) tillagas mat omväxlande med 10 sekunder mikrovågor och 23 sekunder grilleffekt, och i kombinationsfunktionen 2 (C2) tillagas mat omväxlande med 18 sekunder mikrovågor och 15 sekunder grilleffekt.
2. Ange tillagningstiden i minuter med inställningsknapparna. Om du håller knapparna intryckta ändras minutantalet snabbare.
3. Tryck på knappen Instant/start för att börja tillagningen.

Upptiningsfunktion:

1. Tryck på knappen Defrost en, två eller tre gånger för att välja önskad upptiningsfunktion. D1 används för kött, D2 för fågel och D3 används för fisk och skaldjur.
2. Ange vikten på maten som ska upptinas med inställningsknapparna. Vid upptining av kött kan vikten ställas in på 100–2 000 g, för fågel kan vikten ställas in på 200–3 000 g och för fisk och skaldjur på 100–900 g. På displayen visas den angivna vikten i kilo.
3. Tryck på knappen Instant/start. Ugnen börjar upptiningen.
4. När pip ljud hörs under upptining bör du öppna ugnsluckan och vända på maten. Dela på bitar som är sammanfrusna så fort som möjligt. Tryck på knappen Instant/start för att återgå till upptiningen.
5. Täck över tunnare delar av maten (t.ex. kanter, vingar på fågel eller ben som syns) med bitar av folie som är anpassad för mikrovågsugnar.
6. När upptiningsprogrammet är färdigt bör du låta maten stå övertäckt: 5–15 minuter för kotletter och köttfärs, 10–30 minuter för fågel eller hela bitar av kött, och 5–30 minuter för bitar av fågel.

Automatiska program:

1. Tryck på inställningsknapparna för att välja önskat automatiskt program (se sammanfattningen nedan). Alla program använder hög mikrovågsseffekt.

Program	Typ av livsmedel	Tillagningstid	Obs!
A1	Popcorn (85 g)	2 m, 30 s	
A2	Popcorn (100 g)	2 m, 40 s	
A3	Pizza (ca. 150 g)	1 m	
A4	Dryck (250 ml)	2 m, 20 s	Tillagningstiden kan variera beroende på vätskans temperatur.
A5	Dryck (500 ml)	4 m, 40 s	Tillagningstiden kan variera beroende på vätskans temperatur.
A6	Potatis (450 g)	7 m, 12 s	Potatis bör skäras i tärningar om 5 x 5 mm och täckas med plastfolie.
A7	Potatis (650 g)	10 m, 12 s	Potatis bör skäras i tärningar om 5 x 5 mm och täckas med plastfolie.
A8	Fisk (450 g)	6 m, 30 s	Bör täckas med plastfolie.

2. Tryck på knappen Instant/start för att börja tillagningen.

Automatisk start:

1. Klockan måste vara inställd (se avsnittet "Ställa in klockan").
2. Välj tillagningsfunktion och –tid.
3. Håll knappen Clock intryckt i 3 sekunder. På displayen visas nu den aktuella tiden och du kan ställa in tillagningstiden på samma sätt som du ställer in klockan.
4. När du har ställt in tiden hörs ett längre pip ljud och den aktuella tiden visas på ugnen. Genom att trycka på Clock kan du se tillagningstiden. Den inställda tiden visas i 3 sekunder.
5. Tryck på Instant/start för att börja tillagningen direkt. Tryck på Pause/cancel för att ta bort den inställda tiden.
6. Tillagningen startar automatiskt vid den tidpunkt som angetts. Glöm inte att placera maten i ugnen!

BARNSÄKERHETSLÅS

Barnsäkerhetslåset förhindrar att små barn använder mikrovågsugnen. Mikrovågsugnen kan inte användas när barnsäkerhetslåset är aktivt. Barnsäkerhetslåset aktiveras genom att du håller knappen Pause/cancel intryckt i 3 sekunder. Detta följs av en pipsignal och sedan visas OFF på displayen. Barnsäkerhetslåset avaktiveras genom att du håller knappen Stop/Clear intryckt i 3 sekunder.

TIPS FÖR TILLAGNING AV MAT

mat i mikrovågsugnen gäller följande grundregler:

Tillagningstid

Mindre mängder mat tillagas snabbare än större mängder. Om mängden mat dubblas måste tillagningstiden ökas motsvarande, till dubbelt så lång tid.

Mindre bitar kött och fisk, och hackade grönsaker tillagas mycket snabbare än större bitar. Därför rekommenderar vi att du skär köttet i bitar som inte är större än 2 x 2 cm om du t.ex. ska göra gulasch, stuvning eller liknande.

Matens fasthet är också viktig för tillagningstiden. Ju fastare maten är desto längre tid tar det att tillaga den.

- Hela stekar har längre tillagningstid än grytor.
- En stek tar längre tid än en rätt med köttfärs.

Ju kallare maten är, desto längre blir tillagningstiden. Mat som är rumstempererad tillagas därför snabbare än mat från kylan eller frysen.

Vid tillagning av grönsaker beror tillagningstiden på hur fräscha grönsakerna är. Kontrollera därför hur grönsakerna verkar och lägg till eller dra ifrån tid.

En kortare tillagningstid i mikrovågsugnen innebär att maten inte tillagas för länge.

- Om det behövs kan du tillsätta lite vatten.
- När du lagar fisk och grönsaker behöver du bara använda mycket lite vatten.

Mikrovågseffekt

Effektinställningen beror på vilken sorts mat som ska lagas. I de flesta fall lagas maten på full effekt.

- Full effekt används bland annat då man värmer upp mat snabbt, kokar vatten eller liknande.
- Låg effekt används huvudsakligen för att tina mat och tillaga rätter som innehåller ost, mjölk och ägg. (Hela ägg med skal får inte kokas i mikrovågsugnen eftersom de kan explodera). Dessutom används låg effekt när sista handen läggs vid tillagningen eller för att en rätt ska få behålla en särskild arom.

Allmän information om matlagning

- Om hela måltiden ska tillagas i mikrovågsugnen, rekommenderar vi att du börjar med de mest kompakta livsmedlen, som potatis. Täck över dem när de är klara och tillaga resten av måltiden.
- De flesta typer av mat bör vara övertäckta. Ett tättslutande lock gör att ånga och fukt stannar kvar, vilket förkortar tillagningstiden. Det gäller särskilt vid tillagning av grönsaker, fiskrätter och grytor. Genom att täcka över maten fördelas värmen bättre och tillagningen går snabbare och resultatet blir bättre.
- För att uppnå bästa möjliga resultat är det viktigt att maten placeras korrekt eftersom mikrovågorna är starkast mitt i ugnen. Om du t.ex. bakar potatis bör potatisarna placeras längs med glastallriken så att de tillagas jämnt.
- För att laga kompakta rätter som kött och kyckling jämnt är det viktigt att vända på köttet några gånger.
- Det går att baka i mikrovågsugnen, men inte recept som innehåller jäst.
- När du tillagar mat med ett tjockt skal, t.ex. potatis, äpplen, hela squasher eller kastanjer, bör du nagga skalet för att förhindra att maten exploderar under tillagningen.
- När du lagar mat i en "vanlig" ugn, försöker du normalt att öppna ugnsluckan så litet som möjligt. Det behövs inte med mikrovågsugnsfunktionen: ingen energi eller särskilt mycket värme försvinner. Det går alltså att öppna ugnsluckan och kontrollera maten hur många gånger som helst. Observera att detta endast gäller för tillagning med mikrovågsugnsfunktionen. När grillfunktionen används, avges värme i ugnsutrymmet.

Viktiga säkerhetsföreskrifter vid tillagning av mat!

- Om du använder mikrovågsugnen för att värma barnmat eller vätska i en nappflaska måste du alltid röra om maten/vätskan och kontrollera temperaturen innan du matar barnet. På så sätt fördelas värmen jämnt och du undviker skällningsskador. Locket och/eller nappen måste alltid tas av flaskan när den placeras i mikrovågsugnen.
- Om vissa typer av mat värms för länge kan de förkolna och ryka. Om det händer ska du låta ugnsluckan vara stängd och stänga av mikrovågsugnen helt.

- Använd inte mikrovågsugnen till fritering eller inläggningar.
- En del mat med lågt vatteninnehåll, t.ex. choklad i rutor och bakverk med söt fyllning ska värmas försiktigt så att de, eller förpackningen, inte förstörs.

ANVÄNDA KÄRL VID TILLAGNING AV MAT

Innan du börjar tillaga mat i kärl bör du se till att de kärl du vill använda är tillverkade av lämpligt material. Vissa typer av plast kan bli mjuk och deformerad, och en del typer av keramik kan gå sönder (särskilt vid tillagning av små mängder mat).

Så här gör du för att testa om ett kärl är lämpligt att använda i mikrovågsugnen:

- Placera kärlet i mikrovågsugnen.
- Placera samtidigt ett halvfyllt glas vatten i kärlet.
- Starta mikrovågsugnen och kör den i 1 minut på full effekt.
- Om kärlet blir väldigt varmt att vidröra bör det inte användas i mikrovågsugnen.

När du tillagar mat i mikrovågsugnen bör du helst använda följande redskap och material:

- Glas och glasskålar. Använd inte glasburkar m.m. som innehåller metall och tänk på att vissa typer av glas inte tål värme. Testa dem före tillagningen genom att följa beskrivningen ovan.
- Stengods (glaserat eller oglaserat). Maten håller sig varm längre i glaserat stengods än i något annat kärl.
- Plastkärl. De kan användas för olika slags uppvärmning men är inte lämpliga för stekning.

Obs! Det går INTE att använda plastkärl som är tillverkade av melamin, polyetylen och fenol.

- Porslin. Allt porslin kan användas i mikrovågsugnar, dock helst eldfast porslin.
- Eldfasta täckta kärl. Glaskärl med lock som sluter så tätt att ingen ånga kommer ut är perfekta för grönsaker och frukt som du inte lägger till något vatten till (tillagningstiden får dock inte överskrida 5 minuter).
- Stekkärl. Du måste vara mycket försiktig när du använder den här typen av kärl. Kärlet måste alltid vara minst 5 mm ovanför glastallriken.
- Plastfolie kan användas, särskilt till soppor, såser, stuvningar eller till mat som tinas. Plastfolie kan också användas för att löst täcka maten och förhindra att fett o.d. stänker ner ugnsutrymmet.
- Hushållspapper är idealiskt eftersom det absorberar vätska och fett. Till exempel kan man lägga bacon i lager med hushållspapper mellan varje lager. Baconet blir då helt knaperstekt eftersom det inte tillagas i sitt eget fett. Hembakat bröd kan tas direkt från frysen, packas in i hushållspapper och värmas i mikrovågsugnen.
- Blött hushållspapper kan användas till fisk eller grönsaker. Om maten täcks över hindras den från att torka ut.
- Bakplåtspapper. Fisk och stora grönsaker, som blomkål, majskolvar och liknande kan packas in i vått bakplåtspapper.
- Stekpåsar är mycket bra till kött, fisk och grönsaker. De får dock aldrig tillslutas med metallklämmor. Istället kan du använda bomullstråd. Gör små hål i påsen och placera den på en tallrik eller ett glaskärl i mikrovågsugnen.
- Papperstallrikar får endast användas vid kort uppvärmning.

Viktigt!

När du tillagar mat i mikrovågsugnen ska du inte använda följande redskap och material:

- Förslutna glas/flaskor med små öppningar, då de kan explodera.
- Vanlig termometer
- Silverfolie/folielådor, eftersom mikrovågorna inte kan tränga igenom materialet och då tillagas inte maten. Men små bitar av stanniolpapper kan användas för att skydda tunna bitar av kött eller fågel från att brännas vid.
- Återvunnet papper, eftersom det kan innehålla små metallflisor som kan orsaka gnistor och/eller brand.
- Slutna burkar/behållare med tättslutande lock, eftersom övertryck kan orsaka att burken/behållaren exploderar.
- Metallklämmor och andra lock/folie som innehåller metalltrådar. De kan orsaka gnistor i ugnen och måste därför tas bort.
- Metallskålar/behållare och förpackningsmaterial, såvida de inte är särskilt utformade för att användas i mikrovågsugn. Mikrovågorna reflekteras och kan inte tränga igenom metallen.
- Tallrikar, kärl och skålar/behållare med metall-, guld- och silverdekorationer. De kan gå sönder och/eller orsaka gnistor i ugnsutrymmet.
- Skumplast. Skumplast smälter i mikrovågsugnen och kan förstöra maten.
- Trä. Trä torkar ut i mikrovågsugnen och kan splittras eller spricka.

RENGÖRING

När du rengör mikrovågsugnen bör du tänka på följande:

- Stäng av mikrovågsugnen och dra ut stickkontakten ur eluttaget innan du rengör ugnen.
- Använd aldrig skurpulver, stålborstar eller andra starka rengöringsmedel för att rengöra in- eller utsidan av mikrovågsugnen då de kan lämna märken.
- Använd istället en trasa fuktad med varmt vatten, och använd rengöringsmedel om mikrovågsugnen är väldigt smutsig.
- Se till att inget vatten rinner ner i ventilhålen.
- Ha alltid luckan öppen när du rengör kontrollpanelen för att undvika att mikrovågsugnen startar av misstag.
- Den roterande ringen och mikrovågsugnens golv måste göras rent regelbundet så att glastallriken kan snurra fritt.
- Glastallriken och den roterande ringen kan diskas i diskmaskin.
- Den grå plastplattan på höger sida i ugnsutrymmet får inte tas bort eftersom det då kan komma vatten på magnetronet.

INNAN DU GÅR TILL EN REPARATÖR

Om mikrovågsugnen inte startar:

- Kontrollera att stickkontakten sitter i eluttaget. Om den inte gör det, ta ur stickkontakten, vänta i 10 sekunder och sätt i den i uttaget igen.
- Kontrollera om en säkring har gått eller om säkringsrelät har stängts av. Om allt verkar fungera som det ska kan du testa eluttaget genom att ansluta en annan enhet.
- Se till att ugnsluckan är ordentligt stängd. Är den inte det orsakar det automatiska säkerhetssystemet (genom låshakarna) att mikrovågsugnen inte kan starta.
- Kontrollera att kontrollpanelen har ställts in korrekt och om timern har aktiverats.

Om mikrovågsugnen fortfarande inte fungerar bör du kontakta en reparatör.

TIPS FÖR MILJÖN

När elektriska produkter inte längre fungerar, ska de kasseras på det sätt som orsakar minsta möjliga belastning på miljön, enligt de lokala miljöbestämmelserna. Oftast kan du lämna in sådana produkter till din lokala återvinningsstation.

GARANTIVILLKOR

Garantin gäller inte om:

- ovanstående instruktioner inte följs,
- apparaten har modifierats,
- apparaten har blivit felhanterad, utsatts för vårdslös behandling eller fått någon form av skada eller
- om fel har uppstått till följd av fel på nätspänningen.

På grund av konstant utveckling av våra produkter, både på funktions- och designsidan, förbehåller vi oss rätten till ändringar av våra produkter utan föregående meddelande.

IMPORTÖR

Adexi Group

Vi ansvarar inte för eventuella tryckfel.

SISÄLLYSLUETTELO

JOHDANTO	12
TÄRKEITÄ TURVAOHJEITA	12
Palovaara!.....	12
MIKROAALTOUUNIN OSAT	13
OHJAUSPANEELIN PAINIKKEET	13
MIKROAALTOUUNIN VALMISTELEMINEN	13
Mikroaaltouunin sijoittaminen.....	13
Mikroaaltouunin kytkeminen	13
Kellonajan asettaminen	13
Pyörivän lasialustan asentaminen	13
MIKROAALTOUUNIN KÄYTTÄMINEN	13
Tehotasot	14
Kypsennystoiminnot.....	14
Kypsennystoiminnon valinta	14
LAPSILUKITUS.....	14
RUUANVALMISTUSVINKKEJÄ	14
Kypsennysaika	14
Mikroaaltoteho	15
Yleistietoja ruuan kypsennyksestä	15
Tärkeitä ruuan kypsennystä koskevia turvaohjeita	15
RUUANVALMISTUKSESSA KÄYTETTÄVÄT VÄLINEET.....	15
Tärkeää:	16
PUHDISTUS	16
ENNEN UUNIN TOIMITTAMISTA HUOLTOLIIKKEESEEN	16
YMPÄRISTÖN HUOMIOIMINEN	16
TAKUUEHDOT	16
MAAHANTUOJA.....	16

JOHDANTO

Lue nämä ohjeet huolellisesti ennen laitteen ensimmäistä käyttökertaa, niin saat parhaan hyödyn uudesta mikroaaltouunistasi. Lue turvaohjeet erityisen huolellisesti. Suosittelemme myös, että säilytät nämä ohjeet. Näin voit perehtyä mikroaaltouunisi eri toimintoihin myöhemminkin.

TÄRKEITÄ TURVAOHJEITA

- Mikroaaltouunia saa käyttää vain sen alkuperäiseen käyttötarkoitukseen eli ruuanvalmistukseen kotiloissa.
- Mikroaaltouuni on tarkoitettu ainoastaan sisäkäyttöön.
- Älä käytä mikroaaltouunia, jos sen virtajohto tai virtapistoke on vaurioitunut, jos uuni ei toimi kunnolla tai jos se on vaurioitunut esimerkiksi voimakkaan iskun seurauksena.
- Älä upota virtajohtoa tai virtapistoketta veteen äläkä käytä mikroaaltouunia märissä tai kosteissa olosuhteissa.
- Älä sijoita mikroaaltouunia tai virtajohtoa kuumaan paikkaan, kuten sähkölieden keittolevyjen tai kaasulieden polttimien lähelle.
- Älä kosketa mikroaaltouunia käyttäessäsi grillitoimintoa, sillä uuni on tällöin erittäin kuuma.
- Älä tuki tai peitä mikroaaltouunin tuuletusaukkoja.
- Sijoita mikroaaltouuni siten, että sen kaikilla puolilla on riittävästi tilaa.
- Älä käytä mikroaaltouunia tyhjänä. Mikroaaltouunissa on oltava jotakin (ruokaa), johon mikroaallot voivat imeytyä. Muutoin uuni voi vaurioitua. Jos haluat kokeilla mikroaaltouunin eri toimintoja, aseta uuniin kupillinen vettä.

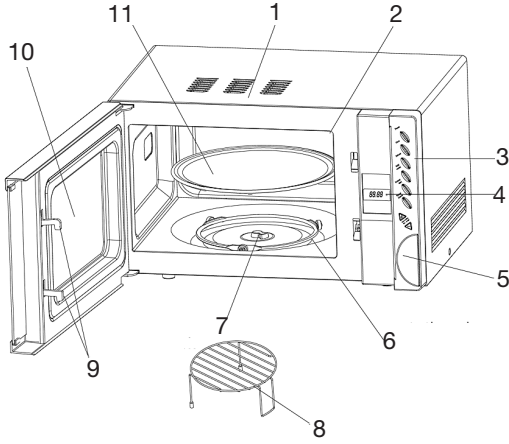
- Luukun turvalukitusjärjestelmää ei saa muuttaa millään tavoin. Älä käytä mikroaaltouunia, jos luukun turvalukitusjärjestelmä ei toimi, koska tällöin mikroaaltouuniin voi kytkeä virran, vaikka luukkua ei ole suljettu. Jos luukku on auki uunin käydessä, voit altistua mikroaaltosäteilylle.
- Varmista, ettei mikroaaltouunin etuosan ja luukun välisiin kontaktipintoihin pääse kertymään likaa tai puhdistusainejäämiä.
- Puhdista mikroaaltouuni säännöllisesti äläkä käytä uunia, jos sen sisällä on puhdistusainejäämiä.
- Älä koskaan kuumenna mikroaaltouunissa öljyä tai rasvaa.
- Älä koskaan säilytä keittövälineitä tai ruoka-aineita uunin sisäosassa.
- Valvo laitteen lähellä olevia lapsia laitetta käytettäessä.
- Noudata aina kohdassa Ruuanvalmistusvinkkejä annettuja ohjeita.
- Älä koskaan yritä korjata mikroaaltouunia itse.
- Jos mikroaaltouuni, virtajohto tai virtapistoke on korjattava, vie uuni valtuutettuun huoltoliikkeeseen. Jos laitteen korjaa joku muu kuin huoltoliikkeen edustaja, takuu ei ole enää voimassa. Ota yhteyttä jälleenmyyjään, jos takuu korvaa korjauksen.

Palovaara!

Noudata seuraavia ohjeita, jotta uunin sisältö ei syttyisi palamaan:

- Puhdista uunin sisäosa säännöllisesti. Mikroaaltoputkea suojaavan levyn pinnalle kertyvät ruoka-ainejäämät ja rasva saattavat ylikuumentua ja syttyä palamaan.
- Älä kypsennä ruokaa liian kauan tai liian suurella teholla. Valvo kypsennystä, jos käytät mikroaaltouunissa paperia, muovia tai muuta syttyvää materiaalia, jonka tarkoitus on lyhentää kypsennysaikaa.
- Hyvin rasvapitoiset ruuat voivat syttyä palamaan, jos mikroaaltoteho on liian voimakas tai jos näitä ruokia grillataan. Ole varovainen valmistaessasi esimerkiksi grillikylkiä.
- Poista metallisulkimet sekä metallilankoja sisältävät kannet ja kalvot, sillä ne voivat aiheuttaa kipinöitä.
- Jos uunin sisällä näkyy tulta tai savua, pidä luukku suljettuna. Katkaise mikroaaltouunista välittömästi virta ja irrota pistoke pistorasiasta.

MIKROAALTOUUNIN OSAT



1. Kotelo
2. Mikroaaltoputken suojalevy (sisätilan oikealla seinällä)
3. Ohjauspaneeli
4. LED-näyttö
5. Luukun avauspainike
6. Pyörivä rengas
7. Lasialustan pyörityksaksi
8. Grillausalusta
9. Lukitustapit
10. Luukku
11. Pyörivä lasialusta

OHJAUSPANEELIN PAINIKKEET

Power (Teho)	Tehotason valinta
Clock (Kello)	Kellon asetuksen aktivointi
Defrost (Sulatus)	Sulatustoiminnon valinta
Grill/combi (Grilli/yhdistelmä)	Grilli- tai yhdistelmätoiminnon valinta
Instant/start (Pika/käynnistys)	Kypsennyksen käynnistys
Pause/cancel (Keskeytä/peruuta)	Kypsennyksen tai ohjelmoinnin keskeytys
Auto cooking (Automaattinen kypsennys)	
Time, Weight +/- (Aika, paino +/-)	Painikkeet, joiden avulla asetetaan ohjelma, lämpötila, kypsennysaika jne. (jäljempänä "asetuspainikkeet").



MIKROAALTOUUNIN VALMISTELEMINEN

Kaikki mikroaaltouunit on tarkistettu tehtaalla. Kun olet purkanut mikroaaltouunin pakkauksesta, tarkista kuitenkin turvallisuussyistä huolellisesti, ettei uuni ole vaurioitunut kuljetuksen aikana. Tarkista, ettei uunissa ole näkyviä vaurioita (kuten lommoja) ja että luukku sulkeutuu kunnolla ja saranat ovat kunnossa. Jos mikroaaltouunissa on vaurioita, ota yhteyttä liikkeeseen, josta ostit sen. Älä käytä uunia, ennen kuin valtuutettu huoltoliike on tarkistanut sen kunnon.

Tarkista ennen mikroaaltouunin käyttämistä, että olet poistanut kaikki pakkausmateriaalit sekä sisä- että ulkopuolelta.

Huomio! Uunin sisätilan oikealla sivustalla olevaa harmaata suojalevyä (2) EI saa poistaa! Se suojaa mikroaaltoputkea.

Mikroaaltouunin sijoittaminen

Aseta uuni vaakasuoralle alustalle ja jätä sen taakse vähintään 10 cm, sivuille 5 cm ja yläpuolelle 20 cm tyhjää tilaa, jotta uunin ilmanvaihto toimii hyvin. Älä irrota mikroaaltouunin jalvoja.

Tämä uuni ei sovellu uppoasennukseen. Varmista, ettei kotelon päällä olevia tuuletusaukkoja ole peitetty. Jos ilma ei pääse virtaamaan vapaasti tuuletusaukoista, uuni voi ylikuumentua.

Mikroaaltouunin kytkeminen

Kytke mikroaaltouuni 230 voltin sähköverkkoon (vaihtovirtaverkkoon), jonka taajuus on 50 Hz. Jos mikroaaltouuni kytketään sähköverkkoon, jossa on väärä jännite, takuu ei ole voimassa. Kun uuni kytketään päälle, **88:88** vilkkuu kolme kertaa näytössä. Seuraavaksi uuni antaa merkkiäänensä ja näytössä vilkkuu . Voit nyt asettaa kellonajan.

Kellonajan asettaminen

- Paina Clock-painiketta kerran. Tunnit alkavat vilkkua näytössä.
- Aseta tunnit painamalla asetuspainikkeita. Jos et tee mitään viiden sekunnin kuluessa, kello tallentaa tunnit ja siirtyy minuutteihin.
- Kun olet asettanut tunnit, paina Clock-painiketta. Minuutit alkavat vilkkua näytössä.
- Aseta minuutit painamalla asetuspainikkeita. Jos et tee mitään viiden sekunnin kuluessa, kello tallentaa minuutit.
- Kun olet asettanut minuutit, paina Clock-painiketta. Kellonaika on nyt asetettu, ja vilkkuva kaksoispiste tuntien ja minuuttien välillä osoittaa kellon olevan käynnissä.
- Sinun ei tarvitse asettaa kellonaikaa, jos et halua käyttää automaattista käynnistystoimintoa.

Pyörivän lasialustan asentaminen

Varmista ennen mikroaaltouunin käyttöä, että

- pyörivä rengas (6) on lasialustan pyörityksaksi (7) ympärillä olevassa syvennyksessä
- pyörivä lasialusta (11) on asennettu pyörivään renkaaseen (6).

Ole huolellinen asettaessasi pyörivälle lasialustalle kovia tai painavia astioita. Älä koskaan valmista ruokaa (esim. pekonia) suoraan lasialustan päällä. Välitön kuumuus, tärähdys tai kolhaisu saattaa rikkoa lasin. Älä koskaan aseta hyvin kuumia ruoka-aineita tai keittiövälineitä lasialustalle sen ollessa kylmä tai vastaavasti hyvin kylmiä ruoka-aineita tai keittiövälineitä lasialustalle sen ollessa kuuma.

MIKROAALTOUUNIN KÄYTTÄMINEN

Mikroaaltouunia käytetään seuraavalla tavalla:

- Aseta kypsennettävä ruoka mikroaaltouuniin ja sulje luukku (10).
- Valitse kypsennystoiminto sekä teho, paino ja kypsennysaika ohjauspaneelistä (3) (kuvattu yksityiskohtaisesti jäljempänä).
- Voit aina keskeyttää kypsennyksen painamalla ohjauspaneelin Pause/cancel-painiketta. Voit myös keskeyttää kypsennyksen väliaikaisesti avaamalla luukun. Väliaikaisesti keskeytettyä kypsennystä voit jatkaa painamalla Instant/start-painiketta.

- Jos keskeytät kypsennyksen avaamalla luukun etkä jatka kypsennystä keskeytyksen jälkeen, paina Pause/cancel-painiketta lopettaaksesi ohjelman kokonaan. Muutoin ohjelma jatkuu, kun käynnistät uunin seuraavan kerran.
- Kun kypsennysaika päättyy, uuni pysähtyy automaattisesti, näytössä näkyy End-merkintä ja uuni antaa kuusi äänimerkkiä. Jos et avaa luukua tai paina Pause/cancel-painiketta, äänimerkit toistuvat kolmen minuutin kuluttua.

Mikroaaltouuni antaa äänimerkin aina, kun painat jotakin painiketta.

Tehotasot

Mikroaaltouunin tehotasoja on viisi:

1	2	3	4	5	
Tehotaso	Suuri	Keskisuuri	Kohtalainen	Keskipieni	Pieni
Merkintä näytössä	100P	80P	60P	40P	20P

Kypsennystoiminnot

Mikroaaltouunissa on seuraavat kypsennystoiminnot: mikroaaltotoiminto, grillitoiminto, kaksi yhdistelmätoimintoa, kolme sulatustoimintoa ja kahdeksan automaattiohjelmaa.

KYPSENNYSTOIMINNON VALINTA

Mikroaaltotoiminto:

1. Paina Power-painiketta niin monta kertaa, että haluamasi tehotaso näkyy näytössä.
2. Aseta kypsennysaika minuutteina käyttämällä asetuspainikkeita. Jos pidät painiketta alaspainettuna, minuuttiluku vaihtuu nopeasti.
3. Paina Instant/start-painiketta käynnistääksesi kypsennyksen.

Grilli-/yhdistelmätoiminto:

1. Paina Grill/combi-painiketta kerran, kahdesti tai kolmesti valitaksesi haluamasi toiminnon. Grillitoiminnossa (G) kypsennyselementti on käynnissä koko kypsennyksen ajan. Yhdistelmätoiminnossa 1 (C1) ruokaa kypsennetään vuorotellen 10 sekuntia mikroaaltoteholla ja 23 sekuntia grilliteholla. Yhdistelmätoiminnossa 2 (C2) ruokaa kypsennetään vuorotellen 18 sekuntia mikroaaltoteholla ja 15 sekuntia grilliteholla.
2. Aseta kypsennysaika minuutteina käyttämällä asetuspainikkeita. Jos pidät painiketta alaspainettuna, minuuttiluku vaihtuu nopeasti.
3. Paina Instant/start-painiketta käynnistääksesi kypsennyksen.

Sulatus:

1. Paina Defrost-painiketta kerran, kahdesti tai kolmesti valitaksesi haluamasi sulatustoiminnon. D1-toiminto soveltuu lihalle, D2-toiminto siipikarjalle ja D3-toiminto kalalle ja äyriäisille.
2. Aseta sulatettavan ruuan paino käyttämällä asetuspainikkeita. Lihaa sulattaessasi voit asettaa painoksi 100–2 000 g, siipikarjaa sulattaessasi 200–3 000 g ja kalaa tai äyriäisiä sulattaessasi 100–900 g. Asetettu paino näkyy näytössä kilogrammoina.
3. Paina Instant/start-painiketta. Sulatus käynnistyy.
4. Kun uuni antaa äänimerkin sulatuksen aikana, avaa luukku ja käännä ruokaa. Erotta yhteen jäätyneet palat toisistaan mahdollisimman aikaisessa vaiheessa. Paina Instant/start-painiketta jatkaaksesi kypsennystä.
5. Peitä ruuan ohuet kohdat (esim. reunat, siipikarjan siivet tai paljaat luut) kappaleella mikroaaltouuniin soveltuva foliota.
6. Kun sulatusohjelma on päättynyt, anna ruuan seistä

peitettyinä 5–15 minuuttia (kyljykset, jauheliha), 10–30 minuuttia (siipikarja, kokonaiset lihapalat) tai 5–30 minuuttia (kananpalat).

Automaattiohjelmat:

1. Valitse haluamasi automaattiohjelma käyttämällä asetuspainikkeita (ks. seuraava taulukko). Kaikissa ohjelmissa käytetään suurta mikroaaltotehoa.

Ohjelma	Käyttötarkoitus	Kypsennysaika	Huomioitavaa
A1	Popcorn (85 g)	2 min 30 s	
A2	Popcorn (100 g)	2 min 40 s	
A3	Pizza (n. 150 g)	1 min	
A4	Juomat (2,5 dl)	2 min 20 s	Kypsennysaika saattaa vaihdella nesteen lämpötilan mukaan
A5	Juomat (5 dl)	4 min 40 s	Kypsennysaika saattaa vaihdella nesteen lämpötilan mukaan
A6	Perunat (450 g)	7 min 12 s	Perunat kannattaa leikata 5 x 5 mm:n kokoisiksi paloiksi ja peittää muovikelmulla
A7	Perunat (650 g)	10 min 12 s	Perunat kannattaa leikata 5 x 5 mm:n kokoisiksi paloiksi ja peittää muovikelmulla
A8	Kala (450 g)	6 min 30 s	Kannattaa peittää muovikelmulla

2. Paina Instant/start-painiketta käynnistääksesi kypsennyksen.

Automaattinen käynnistys:

1. Kellonajan on oltava asetettuna (ks. kohta Kelloajan asettaminen).
2. Valitse kypsennystoiminto ja aseta kypsennysaika.
3. Paina Clock-painiketta kolmen sekunnin ajan. Näytössä näkyy nykyinen kellonaika. Seuraavaksi voit asettaa kypsennyksen käynnistysajan samalla tavoin kuin olet asettanut kellonajan.
4. Kun olet asettanut käynnistysajan, uuni antaa pitkän äänimerkin ja näytössä näkyy nykyinen kellonaika. Saat käynnistysajan näkyviin painamalla Clock-painiketta. Ohjelmoitu aika näkyy kolmen sekunnin ajan.
5. Voit käynnistää kypsennyksen välittömästi painamalla Instant/start-painiketta. Jos haluat peruuttaa aika-asetuksen, paina Pause/cancel-painiketta.
6. Kypsennys käynnistyy automaattisesti, kun asetettu kellonaika saavutetaan. Muista laittaa ruoka mikroaaltouuniin!

LAPSILUKITUS

Lapsilukituksen avulla voit estää lapsia käyttämästä mikroaaltouunia. Kun lapsilukitus on käytössä, mikroaaltouunia ei voida käyttää. Aktivoi lapsilukitus painamalla Pause/cancel-painiketta kolmen sekunnin ajan. Uuni antaa merkkiäänän, ja näytössä näkyy OFF-merkintä. Poista lapsilukitus painamalla Stop/Clear-painiketta kolmen sekunnin ajan.

RUUANVALMISTUSVINKKEJÄ

Seuraavassa on muutamia perusohjeita ruuan valmistukseen mikroaaltouunissa:

Kypsennysaika

Pieni määrä ruokaa kypsyy nopeammin kuin suuri määrä. Jos kaksinkertaistat ruuan määrän, sitä on kypsennettävä vastaavasti lähes kaksi kertaa kauemmin.

Pienet lihapalat, pienet kalat ja pilkotut vihannekset kypsyvät

nopeammin kuin suuret palat. Jos valmistat uunissa esimerkiksi gulassia tai lihapataa, liha on hyvä leikata enintään 2 x 2 cm:n paloiksi.

Kypsennysaikaan vaikuttaa myös ruuan kiinteys. Mitä kiinteämpää ruoka on, sitä kauemmin sitä on kypsennettävä.

- Kokonainen paisti tarvitsee pitemmän kypsennysajan kuin pataruoka.
- Pihvi tarvitsee pitemmän kypsennysajan kuin jauheliharuoka.

Mitä kylmempää ruoka on, sitä kauemmin sitä on kypsennettävä. Huoneenlämpöinen ruoka kypsyy siten nopeammin kuin jääkaapista otettu tai pakastettu ruoka.

Vihannesten kypsennysaika määräytyy niiden tuoreuden mukaan. Tarkista vihannesten tuoreus ennen kypsennystä ja pidennä tai lyhennä kypsennysaikaa sen mukaan.

Koska kypsennysaika on mikroaaltouunia käytettäessä lyhyt, ruoka ei kuivu ja kypsy liikaa.

- Voit tarvittaessa lisätä ruokaan hieman vettä.
- Kalaa ja vihanneksia kypsennettäessä vettä tarvitsee lisätä vain hyvin vähän.

Mikroaaltoteho

Tehoasetus valitaan kypsennettävän tai lämmitettävän ruuan laadun mukaan.

Tavallisesti ruoka kypsennetään tai lämmitetään täydellä teholla.

- Täyttä tehoa käytetään esimerkiksi ruuan nopeaan uudelleenlämmitykseen tai veden keittämiseen.
- Pientä tehoa käytetään pääasiassa ruuan sulattamiseen sekä juusto-, maito- ja munaruokien valmistukseen. (Älä keitä mikroaaltouunissa kokonaisia kuorellisia muniä, sillä ne voivat räjähtää.) Pientä tehoa voidaan käyttää lisäksi hitaaseen hauduttamiseen, joka säilyttää ruuan hyvät aromit.

Yleistietoja ruuan kypsennyksestä

- Jos haluat kypsennää mikroaaltouunissa koko aterian, kypsennä ensin kiinteimmät ruoka-aineet, kuten perunat. Kun kiinteimmät ruoka-aineet ovat kypsiä, peitä ne muiden ruoka-aineiden kypsennyksen ajaksi.
- Useimmat ruuat on peitettävä. Tiivis kansi pitää höyryn ja kosteuden kypsennysastiassa ja lyhentää siten kypsennysaikaa. Tämä koskee ennen kaikkea vihannesten, kalaruokien ja pataruokien kypsennystä. Peitettyssä ruuassa lämpö jakautuu lisäksi paremmin, joten kypsennysaika lyhenee ja tulos on erinomainen.
- Ruoka kypsyy parhaiten, kun se asetetaan uuniin oikein. Mikroaallot ovat tehokkaimpia uunin keskiosassa. Jos kypsennät esimerkiksi perunoita, aseta ne pyörivän lasialustan reunoille, jotta ne kypsyvät tasaisesti.
- Jotta kiinteät ruoka-aineet, kuten liha tai siipikarja, kypsyisivät tasaisesti, kääntele lihapaloja muutaman kerran.
- Voit paistaa mikroaaltouunissa leivonnaisia, et kuitenkaan hiivalla kohotettavia leivonnaisia.
- Kun kypsennät ruokia, joissa on paksu kuori, esim. perunoita, omenoita, kokonaisia kurpitsoja tai kastanjoita, pistele kuoreen reikiä, jotta ruoka ei halkea kypsennyksen aikana.
- Perinteistä uunia käytettäessä uunin avaamista yritetään tavallisesti välttää mahdollisimman paljon. Mikroaaltouunia käytettäessä tästä ei tarvitse huolehtia: luukun avaaminen ei aiheuta merkittävää energia- tai lämpöhäviötä. Toisin sanoen voit avata mikroaaltouunin luukun ja tarkistaa ruuan kypsytyksen niin usein kuin haluat. Huomaa, että tämä koskee vain mikroaaltotoiminnon avulla tapahtuvaa kypsennyksiä. Kun käytät grillitoimintoa, lämmönvälitys tapahtuu uunissa.

Tärkeitä ruuan kypsennystä koskevia turvaohjeita

- Jos lämmität mikroaaltouunissa vauvanruokaa tai nestettä tuttipullossa, sekoita aina ruokaa tai nestettä ja tarkista sen lämpötila huolellisesti ennen syöttämistä. Näin lämpö jakautuu ruokaan tai nesteeseen tasaisesti eikä lapsi saa palovammoja.

Älä laita tuttipullon korkkia ja/tai tuttiosaa mikroaaltouuniin.

- Jotkin ruoka-aineet voivat hiiltä ja savuta, jos niitä kuumennetaan liian kauan. Jos näin käy, pidä luukku suljettuna ja katkaise mikroaaltouunista virta.
- Älä käytä mikroaaltouunia uppopaistamiseen tai hilloamiseen.
- Jotkin vähän vettä sisältävät ruoka-aineet, kuten suklaapalat tai makeat täytetyt leivonnaiset, on kuumennettava varovasti. Muutoin ruoka voi pilaantua tai rikkoa astian.

RUUANVALMISTUKSESSA KÄYTETTÄVÄT VÄLINEET

Varmista ennen ruuanvalmistuksen aloittamista, että astiat on valmistettu oikeasta materiaalista. Jotkin muovityypit voivat pehmetä ja muuttaa muotoaan, ja jotkin keramiikkatyypit voivat haljeta (etenkin kuumennettaessa pieniä ruokamääriä).

Voit kokeilla seuraavasti, sopiiko astia mikroaaltouuniin:

- Aseta astia mikroaaltouuniin.
- Aseta astiaan lasi, joka on puolillaan vettä.
- Käynnistä mikroaaltouuni ja anna sen käydä yhden minuutin ajan täydellä teholla.
- Jos astia on kosketettaessa erittäin kuuma, älä käytä sitä mikroaaltouunissa.

Kun valmistat ruokaa mikroaaltouunissa, käytä mieluiten seuraavia astioita ja materiaaleja:

- Lasit ja lasikulhot. Älä käytä esimerkiksi lasipurkkeja, jotka sisältävät metallia. Huomaa myös, että jotkin lasityypit eivät kestä kuumuutta. Testaa lasiastiat edellä kuvatulla tavalla ennen käyttöä.
- Keramiikka (lasitettu ja lasittamaton). Ruoka pysyy kauemmin kuumana lasitetussa keramiikka-astiassa kuin muissa astioissa.
- Muoviastiat. Muoviastioita voidaan käyttää moniin lämmitystarkoituksiin, mutta ne eivät sovellu kypsennykseen.

Huomaa: Mikroaaltouunissa EI saa käyttää melamiinista, polyeteenistä tai fenolimuoveista valmistettuja muoviastioita.

- Posliini. Mikroaaltouunissa voidaan käyttää kaikenlaista posliinia; tulenkestävä posliini on kuitenkin suositeltavinta.
- Tulenkestävät kannelliset astiat. Lasiastiat, joiden kansi sulkeutuu niin tiiviisti, ettei höyryä pääse ulos, sopivat ihanteellisesti vihanneksille ja hedelmille, joihin ei lisätä vettä (kypsennysaika saa olla kuitenkin enintään 5 minuuttia).
- Paistoastiat. Käytä ruskistavia paistoastioita erittäin varoen. Astian on oltava aina vähintään 5 mm pyörivän lasialustan yläpuolella.
- Paistokelmu. Paistokelmuja voidaan käyttää etenkin keittoja, kastikkeita tai pataruokia kypsennettäessä tai ruokaa sulatettaessa. Paistokelmuja voidaan myös käyttää löysästi ruuan ympärillä, jolloin roiskuva rasva ei liikaa uunia.
- Talouspaperi. Talouspaperi sopii kypsennykseen erinomaisesti, sillä se imee kosteutta ja rasvaa. Esimerkiksi pekonia voidaan laittaa kerroksittain talouspaperin väliin. Näin pekoni kypsyy kauttaaltaan rapeaksi, koska se ei makaa omassa rasvassaan. Kotona leivotun leivän voi ottaa suoraan pakastimesta, kääriä talouspaperiin ja lämmittää mikroaaltouunissa.
- Märkä talouspaperi. Märkä talouspaperi sopii hyvin kalalle tai vihanneksille. Ruuan peittäminen estää sitä kuivumasta.

- Leivinpaperi. Kala ja suuret vihannekset, kuten kukkakaali tai maissintähkät, voidaan kääriä märkään rasvatiiviiseen leivinpaperiin.
- Paistopussit. Paistopussit sopivat erinomaisesti lihalle, kalalle ja vihanneksille. Älä koskaan sulje paistopussia metallisulkimella. Sulje pussi puuvillanauhalla. Tee pussiin pieniä reikiä ja aseta se mikroaaltouuniin lautasen tai lasiastian päälle.
- Paperilautaset. Käytä paperilautasia ainoastaan lyhytkestoiseen kuumentamiseen.

Tärkeää:

Kun valmistat ruokaa mikroaaltouunissa, älä käytä seuraavia astioita ja välineitä:

- Tiiviit lasiastiat tai pullo, joissa on pieni aukko, koska ne voivat räjähtää.
- Tavalliset lämpömittarit.
- Alumiinifolio tai folioastiat, koska mikroaallot eivät läpäise niitä eivätkä kypsennä ruokaa. Voit kuitenkin käyttää pieniä kappaleita alumiinifoliota välttääksesi ohuiden liha- tai siipikarjapalojen palamisen.
- Kierrätyspaperi, sillä se saattaa sisältää pieniä metallisiruja, jotka voivat aiheuttaa kipinöitä ja/tai tulipalon.
- Suljetut rasiat tai astiat, joissa on tiiviit kannet, koska syntyvä ylipaine voi räjäyttää ne.
- Metallisulkimet tai muut kannet tai kalvot, jotka sisältävät metallilankoja. Poista metallia sisältävät osat, koska ne voivat aiheuttaa kipinöitä.
- Metallikulhot, -astiat ja -pakkaukset, jos niitä ei ole varta vasten tarkoitettu käytettäväksi mikroaaltouuneissa. Mikroaallot eivät läpäise metalliastioita ja lämmitä ruokaa vaan heijastuvat niistä takaisin.
- Lautaset, astiat ja kulhot, joissa on metalli-, kulta- ja hopeakoristeita. Nämä astiat voivat hajota ja/tai aiheuttaa kipinöitä uunissa.
- Vahtomuovi. Vahtomuovi sulaa mikroaaltouunissa ja saattaa pilata ruuan.
- Puu. Puu kuivuu mikroaaltouunissa ja saattaa pirstoutua tai haljeta.

PUHDISTUS

Puhdista mikroaaltouuni seuraavien ohjeiden mukaisesti:

- Katkaise mikroaaltouunista virta ja irrota pistoke pistorasiasta ennen puhdistusta.
- Älä koskaan puhdista mikroaaltouunin sisä- tai ulkopintaa hankaavilla puhdistusaineilla, teräsvillalla tai muilla voimakkailla puhdistusmateriaaleilla, sillä ne voivat naarmuttaa pintoja.
- Puhdista uuni lämpimään veteen kostutetulla liinalla ja lisää liinaan puhdistusainetta, jos uuni on erittäin likainen.
- Huolehdi, ettei tuuletusaukkoihin pääse vettä.
- Pidä luukku auki, kun puhdistat ohjauspaneelia, jotta mikroaaltouuni ei käynnisty tahattomasti.
- Puhdista mikroaaltouunin pyörivä rengas ja sisäpohja säännöllisesti, jotta lasialusta pääsee pyörimään esteettä.
- Voit puhdistaa pyörivän lasialustan ja renkaan astianpesuaineella.
- Älä poista mikroaaltouunin sisätilan oikealla seinällä olevaa harmaata muovilevyä, jotta vettä ei pääsisi mikroaaltoputkeen.

ENNEN UUNIN TOIMITTAMISTA HUOLTOLIIKKEESEEN

Jos mikroaaltouuni ei käynnisty, toimi seuraavasti:

- Tarkista, että virtajohdon pistoke on kytketty oikein pistorasiaan. Jos näin ei ole, irrota pistoke, odota 10 sekuntia ja kytke se uudelleen pistorasiaan.
- Tarkista, onko sulake palanut tai onko automaattisulake (johdonsuojakatkaisin) lauennut. Jos näin ei ole, tarkista pistorasian toiminta kytkemällä siihen toinen laite.
- Tarkista, että mikroaaltouunin luukku on kunnolla kiinni. Jos luukku ei ole kiinni, automaattinen turvalukitusjärjestelmä (luukun lukitustapit) estää mikroaaltouunin käynnistämisen.
- Tarkista, että olet valinnut tehon oikein ja asettanut kypsennysajan ajastimella.

Jos mikroaaltouuni ei toimi vielääkään, ota yhteyttä huoltoliikkeeseen.

YMPÄRISTÖN HUOMIOIMINEN

Kun sähkölaitetta ei enää käytetä, se on hävitettävä paikallisia säädöksiä noudattaen siten, että ympäristölle aiheutuu mahdollisimman vähän haittaa. Sähkölaitteet voidaan yleensä toimittaa paikalliseen kierrätyspisteeseen.

TAKUUEHDOT

Takuu ei ole voimassa, jos

- edellä olevia ohjeita ei ole noudatettu
- laitteeseen on tehty muutoksia
- laitetta on käsitelty väärin tai rajusti tai se on kärsinyt muita vaurioita
- syntyneet viat johtuvat häiriöistä sähköverkossa.

Kehitämme jatkuvasti tuotteidemme toimivuutta ja muotoilua, minkä vuoksi pidätämme itsellämme oikeuden muuttaa tuotetta ilman etukäteisilmoitusta.

MAAHANTUOJA

Adexi Group

Emme ole vastuussa mahdollisista painovirheistä.

TABLE OF CONTENTS

INTRODUCTION	17
IMPORTANT SAFETY MEASURES	17
Fire hazard!.....	17
KEY TO THE MICROWAVE OVEN PARTS	18
BUTTONS ON THE OPERATING PANEL	18
PREPARING THE MICROWAVE OVEN	18
Positioning the microwave	18
Connecting the microwave oven	18
Setting the clock	18
Installation of the glass turntable	18
OPERATING THE MICROWAVE OVEN	18
Power levels	19
Cooking functions	19
Selection of cooking function	19
CHILD SAFETY LOCK	19
TIPS FOR FOOD PREPARATION	19
Cooking time	19
Microwave power.....	20
General information on cooking.....	20
Important safety measures when preparing food!	20
USING UTENSILS WHEN PREPARING FOOD	20
Important!.....	21
CLEANING	21
BEFORE GOING TO A REPAIR CENTRE.....	21
ENVIRONMENTAL TIPS.....	21
GUARANTEE TERMS.....	21
IMPORTER	21

INTRODUCTION

To get the best out of your new microwave oven, please read through these instructions carefully before using it for the first time. Pay particular attention to the safety measures. We also recommend that you keep the instructions for future reference, so that you can remind yourself of the functions of your microwave oven.

IMPORTANT SAFETY MEASURES

- The microwave oven may only be used for its original purpose, i.e. for preparing food for domestic purposes.
- The microwave oven is for indoor use only.
- Do not use the microwave oven if the cord or plug is damaged, if it is not functioning properly, or if it has been damaged by a heavy impact or similar.
- The cord or plug must not be submerged in water, and the microwave oven must not be used in a wet or damp environment.
- Do not place the microwave oven or the cord near hot areas, for example gas rings and electric hotplates.
- Do not touch the microwave oven when the grill function is being used, as it gets very hot.
- Do not block or cover any vent holes on the microwave oven.
- Position the microwave oven so that there is sufficient space on all sides.
- Do not switch the microwave oven on when it is empty. In order for the microwave oven to be able to absorb microwaves, there must be something in it (food), otherwise it may be damaged. If you would like to practise using the

various functions, place a cup of water inside the microwave oven.

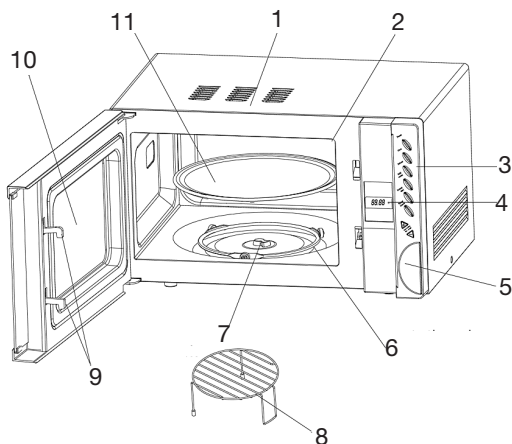
- The oven door safety lock system must not be modified in any way. Do not use the microwave oven if the oven door safety locking system is not functioning, which means that the microwave oven could be switched on even if the oven door is not closed. If the oven door is open, you risk being exposed to microwave radiation.
- Make sure that dirt or cleaning agent residue does not collect on the contact surfaces between the microwave oven's front and the oven door.
- Clean the microwave oven regularly and do not use it if there are cleaning agent residues inside it.
- Never heat oil or fat in the microwave oven.
- Never store utensils or foodstuffs in the oven compartment.
- Keep an eye on any children in the vicinity of the appliance when it is in use.
- Always follow the advice in the 'Tips for food preparation' section.
- Never try to repair the microwave oven yourself.
- If the microwave oven, cord or plug needs to be repaired, it should be taken to an authorised service centre. If the appliance is subjected to unauthorised repairs, the guarantee will become void. Contact your retailer if the repairs fall under the terms of the guarantee.

Fire hazard!

To reduce the risk of fire occurring in the oven compartment, please note the following points:

- Clean the oven compartment regularly. Grease and food residues on the cover over the magnetron may overheat and ignite.
- Do not cook food for too long or at too high a temperature, and do not leave the microwave oven unattended if paper, plastic or other flammable materials have been used in the microwave oven with a view to reducing cooking times.
- Foods with a high fat content may ignite if the microwave power is too high or if they are being grilled. Be careful when preparing ribs, for example.
- Metal clips and lids/film containing metallic threads can cause sparks in the microwave oven and must therefore be removed.
- If fire or smoke occurs in the oven compartment, leave the oven door closed. Switch the microwave oven off immediately, and remove the plug from the wall socket.

KEY TO THE MICROWAVE OVEN PARTS



1. Cabinet
2. Magnetron cover (on the right side of the oven compartment)
3. Operating panel
4. LED display
5. Door opening button
6. Turning ring
7. Spindle
8. Grill
9. Dowels
10. Oven door
11. Turntable

BUTTONS ON THE OPERATING PANEL

Power	Selects power level
Clock:	Activates clock setting
Defrost:	Selects defrost functions
Grill/combi:	Selects grill or combination functions
Instant/start	Starts cooking
Pause/cancel:	Interrupts cooking or programming
Auto cooking Time, Weight +/-:	Buttons for selecting program, temperature, cooking time, etc. (hereinafter referred to as "setting buttons").



PREPARING THE MICROWAVE OVEN

Each individual microwave oven is checked at the factory, but for safety's sake, after unpacking the oven, you should check carefully that the microwave oven has not been damaged during transport. Check whether there is any visible damage (e.g. in the form of dents or similar), that the oven door closes properly, and that the hinges are in order. If it appears that the microwave oven has been damaged, you must contact the shop where you bought it, and do not use it until it has been checked by an authorised specialist.

Before using the microwave oven, you should check that you have removed all packaging from it both inside and outside.

Please note! The grey cover (2) on the right-hand side of the oven compartment must NOT be removed! It protects the magnetron.

Positioning the microwave

The microwave oven should be placed on a flat surface, with clearance of at least 10 cm from the rear of the microwave oven, 5 cm from the sides, and 20 cm above it to ensure sufficient ventilation. Do not remove the feet of the microwave oven.

This oven is not suitable for fitting in, and you must check that the vent holes on the top of the cabinet are not covered. If they are covered while the microwave oven is in use, there is a risk of it overheating.

Connecting the microwave oven

The microwave oven must be connected to a 230-volt AC current, 50 Hz. The guarantee is not valid if the microwave oven is connected to the wrong voltage. When the oven is on, 88:88 flashes three times in the display. A beep is then heard and ? flashes. You can then set the clock.

Setting the clock

- Press the Clock button once. The hour number flashes.
- Press the setting buttons to set the hour. If you do not do anything within 5 seconds, the clock saves the current hour number and moves on to the minutes.
- When the hour is set, press the Clock button. The minute number flashes.
- Press the setting buttons to set the minute. If you do not do anything within 5 seconds, the clock saves the current minute number.
- When the minute number is set, press the Clock button. The clock is now set, and the colon between the hour number and the minute number flashes to show that the clock is going.
- If you do not want to use the automatic start function, it is not necessary to set the clock.

Installation of the glass turntable

Before using the microwave ensure that:

- the turning ring (6) is in the recess around the spindle (7), and that
- the turntable (11) is fitted to the turning ring (6).

Be careful when placing hard or heavy containers on the glass turntable, and never prepare food (e.g. bacon) directly on the turntable. Direct heat, bangs or knocks may cause the glass to crack or break. Never place very hot food or very hot utensils on the turntable if it is cold or cold food or utensils on the turntable if it is very hot.

OPERATING THE MICROWAVE OVEN

The microwave oven is operated in the following way.

- Place the food to be cooked in the microwave oven and close the oven door (10).
- Select the cooking function and any power, weight and cooking time on the operating panel (3) (described in detail below).
- Cooking can be interrupted at any time by pressing the Pause/cancel button on the operating panel. Cooking can also be interrupted temporarily by opening the oven door. Cooking that has been temporarily interrupted can be resumed by pressing the Instant/start button.

- If you interrupt cooking by opening the oven door and do not resume it afterwards, press the Pause/cancel button to stop the programme completely. Otherwise the programme will continue the next time the oven is started.
- Once the cooking time has passed, the microwave oven stops automatically, the display will show End and 6 beeps are heard. If you do not open the oven door or press the Pause/cancel button, the oven will beep again after 3 minutes.

Each time one of the microwave oven buttons is pressed, a beep is heard.

Power levels

The microwave oven has five power levels:

	1	2	3	4	5
Power level	High	Medium-high	Medium	Medium-low	Low
Display shows	100P	80P	60P	40P	20P

Cooking functions

The microwave oven has the following cooking functions: microwave function, grill function and 2 combination functions, 3 defrosting functions and 8 automatic programmes.

SELECTION OF COOKING FUNCTION

Microwave function:

1. Press the Power button a number of times until the display shows the required power level.
2. Set the cooking time in minutes using the setting buttons. If you hold the buttons down, the minute number will change rapidly.
3. Press the Instant/start button to commence cooking.

The grill/combination function:

1. Press the Grill/combi button one, two or three times to select the required function. In the grill function (G), the heating element is active during the entire cooking process. In combination function 1 (C1), food is cooked with 10 seconds of microwave power and 23 seconds grill power alternately; in combination function 2 (C2) cooking uses 18 seconds of microwave power and 15 seconds grill power alternately.
2. Set the cooking time in minutes using the setting buttons. If you hold the buttons down, the minute number will change rapidly.
3. Press the Instant/start button to commence cooking.

Defrost function:

1. Press the Defrost button one, two or three times to select the required defrosting function. D1 is used for meat, D2 is used for poultry, and D3 is used for fish and shellfish.
2. Enter the weight of the food to be defrosted using the setting buttons. When defrosting meat, the weight can be set to between 100 and 2000 g, for poultry the weight can be set to between 200 and 3000 g, and for fish and shellfish, the weight can be set to between 100 and 900 g. The display shows the set weight in kilograms.
3. Press the Instant/start button. Defrosting starts.
4. When the oven beeps during defrosting, you should open the oven door and turn the food. Separate individual pieces that are frozen together as soon as possible. Press the Instant/start button to resume defrosting.
5. Cover thin areas of the food (e.g. edges, the wings on poultry or exposed bones) with small pieces of foil suitable for microwave ovens.

6. Once the defrosting programme has ended, you should allow the food to stand covered for 5-15 minutes (chops, mince), 10-30 minutes (poultry, whole pieces of meat) or 5-30 minutes (chicken pieces).

Automatic programs:

1. Press the setting buttons to select the required automatic programme (see table below). All programmes use high microwave power.

Programme	Use	Cooking time	Remarks
A1	Popcorn (85 g)	2 m, 30 s	
A2	Popcorn (100 g)	2 m, 40 s	
A3	Pizza (ca. 150 g)	1 m	
A4	Drinks (250 ml)	2 m, 20 s	Cooking time may vary depending on temperature of liquid
A5	Drinks (500 ml)	4 m, 40 s	Cooking time may vary depending on temperature of liquid
A6	Potatoes (450 g)	7 m, 12 s	Potatoes should be cut into 5 x 5 mm pieces and covered with clingfilm
A7	Potatoes (650 g)	10 m, 12 s	Potatoes should be cut into 5 x 5 mm pieces and covered with clingfilm
A8	Fish (450 g)	6 m, 30 s	Should be covered with clingfilm

2. Press the Instant/start button to commence cooking.

Automatic start:

1. The clock must be set (see section "Setting the clock").
2. Select cooking function and cooking time.
3. Hold the Clock button pressed down for 3 seconds. The display will now show the current hour and you can set the time for cooking in the same way as the clock is set.
4. When you have set the time, a long beep will be heard, and the oven will show the current time. You can see the cooking time set by pressing the Clock button. The programmed time will be shown for 3 seconds.
5. Press the Instant/start button to commence cooking immediately. Press the Pause/cancel button to cancel the time setting.
6. Cooking starts automatically at the set time. Remember to put the food in the oven!

CHILD SAFETY LOCK

The child safety lock prevents small children from using the microwave oven. The microwave oven cannot be operated as long as the child safety lock is active. The child safety lock is activated by holding the Pause/cancel button pressed down for 3 seconds. A beep is heard and OFF is shown in the display. The child safety lock is deactivated by holding the Stop/Clear button pressed for 3 seconds.

TIPS FOR FOOD PREPARATION

When preparing food in the microwave oven, the following basic rules apply:

Cooking time

Smaller quantities of food cook more rapidly than large quantities. If the amount of food is doubled, the preparation time must be correspondingly almost doubled.

Small pieces of meat, small fish and chopped vegetables cook more quickly than large pieces. For the same reason, it is recommended, if, for example, you wish to make goulash, stews

or similar, that the meat be cut into pieces no bigger than 2 x 2 cm.

The compactness of the food is also very important for the cooking time. The more compact the food is, the longer it takes to cook it.

- Whole joints require a longer cooking time than stewed dishes.
- A joint requires a longer time than a dish with minced meat.

The colder the food, the longer the cooking time needs to be. Food at room temperature will therefore cook faster than food from a fridge or freezer.

When cooking vegetables, the cooking time depends on the freshness of the vegetables. Therefore check the condition of the vegetables, and add or deduct a little time accordingly.

The short cooking time when using a microwave oven means that the food does not overcook.

- If required, a little water can be added.
- When cooking fish and vegetables, you only need to use the minimum of water.

Microwave power

The choice of power setting depends on the condition of the food to be cooked.

In most cases, the food is cooked on full power.

- Full power is used, among other things, for reheating food quickly, boiling water or similar.
- Low power is principally used to defrost food and prepare dishes containing cheese, milk or egg. (Whole eggs in their shell cannot be cooked in the microwave oven, as there is a risk of the eggs exploding). In addition, lower power settings are also used to finish off and to retain the excellent aroma of a dish.

General information on cooking

- If the whole meal is to be prepared in the microwave oven, it is recommended that you start with the most compact foods, such as potatoes. Once these are ready, cover them while the rest of the food is prepared.
- Most food should be covered. A close-fitting cover retains the steam and moisture, which shortens the cooking time in the microwave oven. This is particularly the case when cooking vegetables, fish dishes and casseroles. Covering food also distributes the heat better, thus ensuring rapid and excellent results.
- In order to achieve the best possible results, it is important to position the food correctly, as the microwave rays are most powerful in the centre of the microwave oven. If, for example, you are baking potatoes, you should position them along the edge of the glass turntable so that they cook evenly.
- In order to cook compact dishes such as meat and poultry evenly, it is important to turn the pieces of meat a few times.
- You can bake in the microwave oven, although not with recipes that include yeast.
- When preparing food with a thick skin, e.g. potatoes, apples, whole squash or chestnuts, you should prick holes in the skin to prevent the food from bursting during cooking.
- When preparing food in a "traditional" oven, you normally avoid opening the oven door as much as possible. This is not the case with the microwave oven function: no energy or significant heat is lost. In other words, you can open the oven door and look at the food as often as you want. Please note that this only applies to cooking using the microwave function. When the grill function is used, heat is given off in the oven compartment.

Important safety measures when preparing food!

- If using the microwave oven to heat baby food or liquids in a feeding bottle, you must always stir the food/liquid and check the temperature thoroughly before serving. This ensures that the heat is evenly distributed and avoids scalding injuries.

The lid and/or teat must not be fitted on a feeding bottle when it is placed in the microwave oven.

- If some foods are heated too long, they may char and give off smoke. If this happens, you should leave the oven door closed and switch off the microwave oven completely.
- Do not use the microwave oven for deep frying or pickling.
- Some foods with low water content, e.g. chocolate in squares and pastries with a sweet filling, should be heated carefully, otherwise they or the container may be ruined.

USING UTENSILS WHEN PREPARING FOOD

Before starting to prepare food in containers, you should check that the containers you wish to use are made of a suitable material, as some types of plastic may become "limp" and deform, while some types of ceramics may crack (particularly when heating small quantities of food).

In order to test if a container is suitable for use in a microwave oven:

- Place the container in the microwave oven.
- At the same time, place a half-full glass of water in the container.
- Start the microwave oven, and run it for 1 minute on maximum power.
- If the container becomes very hot to the touch, you should avoid using it in the microwave oven.

When you prepare food in the microwave oven, you should preferably use the following implements and materials:

- Glass and glass bowls. Do not use glass jars, etc., containing metal, and be aware that certain types of glass are not heat-resistant. Test them as described above before cooking.
- Stoneware (glazed and unglazed). The food stays hot longer in glazed stoneware than in other dishes.
- Plastic containers. These can be used for many heating purposes, but are not suitable for roasting.

Note! Plastic containers made from melamine, polyethylene and phenol must NOT be used.

- Porcelain. All porcelain can be used in microwave ovens, although fireproof porcelain is preferable.
- Fireproof covered dishes. Glass dishes with lids that fit so closely that steam cannot escape are ideal for vegetables and fruit to which no liquid is added (however, the cooking time must not exceed 5 minutes).
- Browning dishes. You must be very careful when using this type of dish. The dish must always be at least 5 mm above the glass turntable.
- Clingfilm can be used, particularly for soups, sauces, stewed dishes or when defrosting food. Can also be used as a loose covering to prevent fat, etc. from spraying out into the oven compartment.
- Kitchen roll is ideal, as it absorbs moisture and fat. For example, bacon can be placed in layers, with kitchen roll between each layer. The bacon will then be completely crispy, as it does not sit in its own fat. Home-baked bread can be taken directly from the freezer, packed in kitchen roll and heated in the microwave oven.
- Wet kitchen roll can be used for fish or vegetables. Covering the food prevents it from drying out.

- Baking parchment Fish and large vegetables, such as cauliflower, corn on the cob and similar can be packed in wet greaseproof paper.
- Roasting bags are ideal for meat, fish and vegetables. However, they must never be closed using metal clips. Cotton thread should be used instead. Prick the bag with small holes, and place it in the microwave oven on a plate or glass dish.
- Paper plates Should only be used for temporary heating.

Important!

When you prepare food in the microwave oven, you should not use the following implements and materials:

- Sealed glass/bottles with small openings, as they may explode.
- General purpose thermometers
- Silver foil/foil trays, as the microwave rays cannot penetrate the material and the food will not cook. However, small pieces of silver paper can be used to protect thin pieces of meat or poultry so that they do not get burnt.
- Recycled paper, as it may contain small metal splinters that could cause sparks and/or a fire.
- Closed tins/containers with tightly sealed lids, as excess pressure may cause the tin/container to explode.
- Metal clips and other lids/foils, containing metal wires. These can form sparks in the microwave oven and must therefore be removed.
- Metal bowls/containers and packaging, unless they are designed specifically for use in microwave ovens. The microwaves are reflected and cannot penetrate the food through the metal.
- Plates, dishes and bowls/containers with metal, gold and silver decorations. They may break and/or cause sparks to form in the oven compartment.
- Foam plastic. Foam plastic melts in the microwave oven or may destroy the food.
- Wood. Wood dries out in the microwave oven and may splinter or crack.

CLEANING

When cleaning the microwave oven, you should pay attention to the following points:

- Switch the microwave oven off and remove the plug from the wall socket before cleaning.
- Never use scouring powder, steel scourers or other strong cleaning agents to clean the interior or exterior surfaces of the microwave oven, as they may scratch the surfaces.
- Instead use a cloth dampened with hot water, and add detergent if the microwave oven is very dirty.
- Make sure that no water gets into the vent holes.
- Always keep the oven door open when cleaning the operating panel, to avoid the microwave oven accidentally starting up during the cleaning process.
- The turning ring and the floor of the microwave oven must be cleaned regularly so that the glass turntable can move around without hindrance.
- The glass turntable and turning ring can be cleaned in a dishwasher.
- The grey plastic plate on the right-hand side of the oven compartment must not be removed, as this may cause water to penetrate into the magnetron.

BEFORE GOING TO A REPAIR CENTRE

If the microwave oven will not start:

- Check that the plug is correctly in place in the wall socket. If that is not the case, remove the plug, wait 10 seconds and then plug it in again.
- Check whether a fuse has blown or whether the fuse relay has been switched off. If it is not that, you can check that the socket itself is working by plugging in another device.
- Check that the oven door is closed properly. If this is not the case, the automatic safety system (via the lock dowels) ensures that the microwave oven cannot be started.
- Check whether the operating panel has been set correctly, and whether the timer has been activated.

If the microwave oven still does not work, you should contact a repair engineer.

ENVIRONMENTAL TIPS

Once any electronic product is no longer functional, it should be disposed of in such a way as to cause minimum environmental impact, in accordance with the regulations of your local authority. In most cases you can take such products to your local recycling station.

GUARANTEE TERMS

The guarantee does not apply:

- if the above instructions are not followed
- if the appliance has been interfered with
- if the appliance has been mishandled, subjected to rough treatment, or has suffered any other form of damage
- if faults have arisen as a result of faults in your electricity supply.

Due to the constant development of our products in terms of function and design, we reserve the right to make changes to the product without prior warning.

IMPORTER

Adexi Group

We cannot be held responsible for any printing errors

INHALTSVERZEICHNIS

EINLEITUNG	22
WICHTIGE SICHERHEITSMASSNAHMEN	22
Feuergefahr!	22
BESCHREIBUNG	23
TASTEN AN DER BEDIENBLENDE	23
VORBEREITUNG DES MIKROWELLENHERDS	23
Aufstellen der Mikrowelle	23
Anschluss des Mikrowellengeräts	23
Einstellen der Uhr	23
Installation des Glas-Drehtellers	23
BEDIENUNG DES MIKROWELLENHERDS	24
Leistungsstufen	24
Garfunktionen.....	24
Auswahl der Garfunktion	24
KINDERSICHERUNG	25
TIPPS FÜR DIE ESSENSZUBEREITUNG	25
Zubereitungszeit.....	25
Leistung der Mikrowelle	25
Allgemeine Informationen zur Zubereitung	25
Wichtige Sicherheitsmaßnahmen bei der Zubereitung von Lebensmitteln!	25
VERWENDUNG VON UTENSILIEN BEI DER ZUBEREITUNG VON LEBENSMITTELN.....	25
Achtung!.....	26
REINIGUNG	26
BEVOR SIE DAS GERÄT ZUM KUNDENDIENST BRINGEN	26
UMWELTTIPPS	27
GARANTIEBEDINGUNGEN	27
IMPORTEUR	27

EINLEITUNG

Bevor Sie Ihr neues Mikrowellengerät erstmals in Gebrauch nehmen, sollten Sie diese Gebrauchsanweisung sorgfältig durchlesen. Beachten Sie insbesondere die Sicherheitsmaßnahmen. Außerdem möchten wir Ihnen raten, die Gebrauchsanleitung aufzubewahren, falls Sie zu einem späteren Zeitpunkt noch einmal etwas über die Funktionen Ihres Mikrowellengeräts nachlesen möchten.

WICHTIGE SICHERHEITSMASSNAHMEN

- Benutzen Sie das Gerät nur für den vorgesehenen Verwendungszweck, d. h. für die Zubereitung von Lebensmitteln im Haushalt.
- Verwenden Sie das Gerät niemals im Freien.
- Benutzen Sie das Gerät nicht, wenn die Leitungen oder der Stecker beschädigt sind, wenn das Gerät nicht optimal funktioniert oder Stoßschäden o. Ä. erlitten hat.
- Das Kabel oder der Stecker dürfen nicht in Wasser eingetaucht werden, und das Mikrowellengerät darf nicht in einer nassen oder feuchten Umgebung verwendet werden.
- Stellen Sie das Gerät oder sein Kabel nicht in die Nähe von Wärmequellen, wie z. B. Gasflammen oder elektrischen Kochplatten.
- Berühren Sie das Mikrowellengerät nicht, wenn die Grillfunktion benutzt wird, da es sehr heiß wird.
- Blockieren oder decken Sie niemals irgendwelche

Lüftungsöffnungen des Geräts zu.

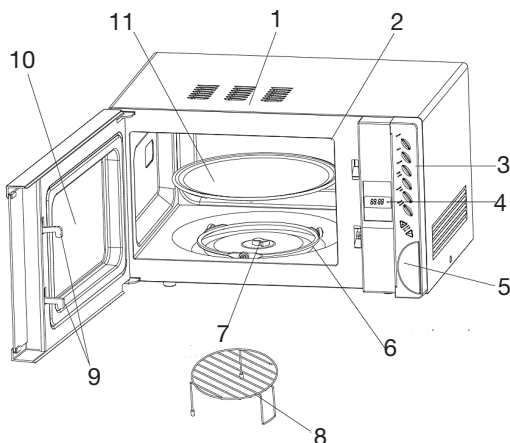
- Stellen Sie das Mikrowellengerät so auf, dass nach allen Seiten genügend Platz ist.
- Schalten Sie das Gerät nicht ein, wenn sich nichts im Gerät befindet, da ohne Inhalt (Lebensmittel) die Mikrowellen nicht absorbiert werden können. Wird das Gerät ohne Inhalt angeschaltet, kann es beschädigt werden. Wenn Sie die Funktionen des Geräts üben möchten, stellen Sie eine Tasse mit Wasser in das Gerät.
- Das Sicherheitssystem der Tür darf nicht verändert werden. Benutzen Sie das Gerät nicht, wenn das Sicherheitssystem der Tür nicht funktioniert und das Gerät angeschaltet werden kann, obwohl die Tür nicht geschlossen ist. Wenn die Tür offen ist, besteht die Gefahr, dass Sie der Mikrowellenstrahlung ausgesetzt werden.
- Sorgen Sie dafür, dass sich auf den Kontaktoberflächen zwischen der Vorderseite des Mikrowellengeräts und der Tür kein Schmutz und keine Reinigungsmittelrückstände ansammeln.
- Reinigen Sie das Gerät regelmäßig und benutzen Sie es nicht, wenn sich noch Reinigungsmittelreste im Gerät befinden.
- Erhitzen Sie niemals Öl oder Fett im Gerät.
- Bewahren Sie keine Utensilien oder Lebensmittel im Garraum auf.
- Beaufsichtigen Sie Kinder, die sich in der Nähe des laufenden Gerätes aufhalten.
- Befolgen Sie stets die Hinweise im Abschnitt "Tipps für die Essenszubereitung".
- Versuchen Sie niemals, das Mikrowellengerät selbst zu reparieren.
- Falls das Mikrowellengerät, das Kabel oder der Stecker zu reparieren ist, muss dies in einem autorisierten Servicecenter erfolgen. Bei Reparatur durch eine nicht autorisierte Person erlischt die Garantie. Wenn die Reparatur unter die Garantiebedingungen fällt, nehmen Sie bitte mit Ihrem Händler Kontakt auf.

Feuergefahr!

Um das Brandrisiko im Garraum des Gerätes zu reduzieren, beachten Sie bitte Folgendes:

- Reinigen Sie den Garraum regelmäßig. Fett und Reste des Grillguts auf der Abdeckung des Magnetrons können sich erhitzen und entzünden.
- Kochen Sie das Essen nicht zu lange oder zu kräftig. Lassen Sie das Mikrowellengerät nicht unbeaufsichtigt, wenn sich Papier, Plastik oder andere brennbare Materialien im Gerät befinden, um das Kochen zu beschleunigen.
- Lebensmittel mit hohem Fettgehalt können sich entzünden, wenn die Mikrowellenleistung zu hoch ist, oder wenn sie gegrillt werden. Seien Sie daher z. B. bei der Zubereitung von Rippenstücken vorsichtig.
- Metallklammern und Deckel/Folien, die Metallfasern enthalten, können zur Funkenbildung im Innenraum führen und sind deshalb zu entfernen.
- Falls im Garraum ein Feuer entsteht oder sich Rauch entwickelt, lassen Sie die Tür geschlossen. Schalten Sie das Gerät sofort aus und ziehen Sie den Stecker aus der Steckdose.

BESCHREIBUNG



1. Gehäuse
2. Magnetron-Abdeckung (an der rechten Seite des Garraumes)
3. Bedienblende
4. LED-Display
5. Türöffnungstaste
6. Drehring
7. Spindel
8. Grill
9. Dübel
10. Tür
11. Drehteller

TASTEN AN DER BEDIENBLENDE

Power:	Auswahl der Leistungsstufe
Clock:	Aktiviert die Uhr-Einstellung
Defrost:	Wahl der Abtaufunktionen
Grill/combi:	Auswahl der Grill- oder Kombinationsfunktionen
Instant/start:	Startet die Zubereitung
Pause/cancel:	Unterbricht die Zubereitung oder das Programmieren
Auto cooking Time, Weight +/-:	Tasten zur Wahl des Programms, der Temperatur, der Garzeit usw. (nachfolgend als "Einstelltasten" bezeichnet).



VORBEREITUNG DES MIKROWELLENHERDS

Jedes einzelne Gerät ist in der Fabrik kontrolliert worden. Sicherheitshalber sollten Sie sich jedoch nach dem Auspacken vergewissern, dass beim Transport keine Schäden entstanden sind. Überprüfen Sie, ob sichtbare Schäden (z. B. in Form von Dellen o. Ä.) vorliegen, ob die Tür gut schließt und ob die Scharniere in Ordnung sind. Ist das Gerät beschädigt, wenden Sie sich bitte an das Geschäft, in dem Sie das Gerät gekauft haben, und nehmen Sie es nicht in Gebrauch, bevor es von einem autorisierten Fachmann kontrolliert wurde.

Vor dem Gebrauch des Mikrowellengeräts müssen Sie ganz sicher sein, dass jegliche Verpackung innerhalb und außerhalb des Geräts entfernt wurde.

Achtung! Die graue Abdeckung (2) an der rechten Seite des Garraums darf NICHT entfernt werden! Sie schützt das Magnetron

Aufstellen der Mikrowelle

Das Mikrowellengerät muss auf einer waagerechten Fläche stehen, wobei an der Rückseite mindestens 10 cm, an den Seiten mindestens 5 cm und über dem Gerät mindestens 20 cm Luft ist, um eine ausreichende Zirkulation zu gewährleisten. Entfernen Sie nicht die Füße des Mikrowellengeräts.

Das Gerät ist nicht zum Einbau geeignet. Vergewissern Sie sich, dass die Ventilationsöffnungen an der Oberseite des Gehäuses nicht blockiert werden. Werden diese blockiert, während das Gerät in Gebrauch ist, besteht die Gefahr einer Überhitzung des Geräts.

Anschluss des Mikrowellengeräts

Das Gerät muss an 230 Volt Wechselspannung, 50 Hz Wechselstrom angeschlossen werden. Diese Garantie erlischt, wenn das Mikrowellengerät an eine falsche Spannung angeschlossen wird. Wenn das Gerät eingeschaltet ist, blinkt dreimal im Display. Ein Piepton ist zu hören, und blinkt. Nun können Sie die Uhr einstellen.

Einstellen der Uhr

- Drücken Sie einmal auf die Clock-Taste. Die Stundenzahl blinkt jetzt.
- Drücken Sie die Einstelltasten, um die Stunden einzustellen. Wenn Sie 5 Sekunden lang nichts tun, speichert die Uhr die Stunden und geht zu den Minuten weiter.
- Drücken Sie die Clock-Taste, nachdem Sie die Stunde eingestellt haben. Die Minutenzahl blinkt jetzt.
- Drücken Sie die Einstelltasten, um die Minuten einzustellen. Wenn Sie 5 Sekunden lang nichts tun, speichert die Uhr die Minuten.
- Drücken Sie die Clock-Taste, nachdem Sie die Minuten eingestellt haben. Die Uhr ist nun eingestellt, und der Doppelpunkt zwischen der Stundenzahl und der Minutenzahl blinkt, um anzuzeigen, dass die Uhr läuft.
- Falls Sie die automatische Startfunktion nicht verwenden wollen, ist das Einstellen der Uhr nicht notwendig.

Installation des Glas-Drehtellers

Vergewissern Sie sich vor Gebrauch des Geräts, dass

- der Drehring (6) in der Aussparung der Spindel (7) angebracht ist, und dass
- der Drehteller (11) auf dem Drehring (6) angebracht ist.

Seien Sie vorsichtig, wenn Sie harte oder schwere Gefäße auf den Glas-Drehteller stellen, und bereiten Sie Lebensmittel (z. B. Schinken) niemals direkt auf dem Drehteller zu. Direkte Hitzeeinwirkung, Schläge und Stöße können bewirken, dass das Glas Risse bekommt oder zerspringt. Legen Sie niemals sehr heiße Lebensmittel oder Utensilien auf den Drehteller, wenn er kalt ist, bzw. legen Sie keine kalten Lebensmittel oder Utensilien auf den Drehteller, wenn er sehr heiß ist.

BEDIENUNG DES MIKROWELLENHERDS

Der Mikrowellenherd wird wie folgt bedient:

- Stellen Sie das Essen in den Mikrowellenherd und schließen Sie die Tür (10).
- Wählen Sie die Garfunktion, die Leistungsstufe und die Garzeit an der Bedienblende (3).
- Die Zubereitung kann jederzeit durch Drücken der Pause/cancel-Taste an der Bedienblende unterbrochen werden. Das Garen kann auch vorübergehend unterbrochen werden, indem die Tür geöffnet wird. Wenn das Garen vorübergehend unterbrochen wurde, kann es durch Drücken der Instant/start-Taste fortgesetzt werden.
- Wenn Sie das Garen unterbrechen, indem Sie die Tür öffnen und es danach nicht mehr fortsetzen wollen, drücken Sie die Pause/cancel-Taste, um das Programm völlig zu stoppen. Ansonsten wird das Programm fortgesetzt, wenn der Ofen das nächste Mal gestartet wird.
- Nach Ablauf der Zubereitungszeit schaltet sich das Gerät automatisch ab, das Display zeigt End und es ertönen 6 Pieptöne. Wenn Sie weder die Tür öffnen, noch die Pause/cancel-Taste drücken, beginnt das Gerät nach 3 Minuten wieder zu piepsen.

Jedesmal wenn ein Taste an dem Gerät gedrückt wird, ist ein Piepton zu hören.

Leistungsstufen

Das Mikrowellengerät hat fünf Leistungsstufen:

	1	2	3	4	5
Leistungsstufe	High	Medium-high	Medium	Medium-low	Low
Display zeigt	100P	80P	60P	40P	20P

Garfunktionen

Der Mikrowellenherd verfügt über die folgenden Garfunktionen: Mikrowellenfunktion, Grillfunktion, 2 Kombinationsfunktionen, 3 Auftaufunktionen und 8 automatische Programme.

AUSWAHL DER GARFUNKTION

Mikrowellenfunktion:

1. Drücken Sie so oft auf die Power-Taste, bis das Display die erforderliche Leistungsstufe anzeigt.
2. Stellen Sie an den Einstelltasten die Garzeit in Minuten ein. Wenn Sie die Tasten gedrückt halten, wechselt die Minutenzahl sehr schnell.
3. Drücken Sie die Instant/start-Taste, um mit der Zubereitung zu beginnen.

Die Grill-/Kombinationsfunktion:

1. Drücken Sie die Grill/combi-Taste ein-, zwei oder dreimal, um die gewünschte Funktion zu wählen. In der Grillfunktion (G) ist das Heizelement während der gesamten Garzeit aktiv. In der Kombinationsfunktion 1 (C 1), werden die Lebensmittel abwechselnd 10 Sekunden durch Mikrowellen und 23 Sekunden durch den Grill gegart; in der Kombinationsfunktion 2 (C2) werden zum Garen abwechselnd 18 Sekunden lang Mikrowellen und 15 Sekunden lang die Grillfunktion verwendet.
2. Stellen Sie an den Einstelltasten die Garzeit in Minuten ein. Wenn Sie die Tasten gedrückt halten, wechselt die Minutenzahl sehr schnell.
3. Drücken Sie die Instant/start-Taste, um mit der Zubereitung zu beginnen.

Auftaufunktion:

1. Drücken Sie die Defrost-Taste ein- oder zweimal, um die gewünschte Auftaufunktion zu wählen. D1 wird für Fleisch verwendet, D2 für Geflügel, D3 für Fische und Schalentiere.
2. Geben Sie das Gewicht des aufzutauenden Lebensmittels mithilfe der Einstelltasten ein. Beim Auftauen von Fleisch kann das Gewicht zwischen 100 und 2000 g eingestellt werden, für Geflügel kann das Gewicht zwischen 200 und 3000 g eingestellt werden, und für Fische und Schalentiere kann das Gewicht zwischen 100 und 900 g eingestellt werden. Das Display zeigt das eingestellte Gewicht in Kilogramm an.
3. Drücken Sie die Instant/start-Taste. Das Auftauen beginnt.
4. Wenn das Gerät während des Auftauens piept, sollten Sie die Tür öffnen und das Gargut umdrehen. Trennen Sie einzelne Teile, die zusammengefroren sind, sobald wie möglich. Drücken Sie die Instant/start-Taste, um das Auftauen fortzusetzen.
5. Decken Sie dünne Bereiche des Garguts (z. B. Ecken, Flügel und offen liegende Knochen) mit kleinen, mikrowellengeeigneten Folienstücken ab.
6. das Abtauprogramm beendet wurde, sollten Sie das Gargut noch 5-15 Minuten (Koteletten, Hackfleisch), 10-30 Minuten (Geflügel, ganze Fleischstücke) oder 5-30 Minuten (Hähnchenteile) bedeckt stehen lassen.

Automatikprogramme:

1. Drücken Sie die Einstelltasten, um das gewünschte Automatikprogramm zu wählen (siehe nachfolgende Tabelle). Alle Programme verwenden eine hohe Mikrowellenleistung.

Programm	Anwendung	Zubereitungszeit	Bemerkungen
A1	Popcorn (85 g)	2 m, 30 s	
A2	Popcorn (100 g)	2 m, 40 s	
A3	Pizza (ca. 150 g)	1 m	
A4	Getränke (250 ml)	2 m, 20 s	Die Zubereitungszeit kann abhängig von der Temperatur der Flüssigkeit variieren
A5	Getränke (500 ml)	4 m, 40 s	Die Zubereitungszeit kann abhängig von der Temperatur der Flüssigkeit variieren
A6	Kartoffeln (450 g)	7 m, 12 s	Kartoffeln sollten in 5x5mm große Stücke geschnitten und mit Klarsichtfolie abgedeckt werden
A7	Kartoffeln (650 g)	10 m, 12 s	Kartoffeln sollten in 5x5mm große Stücke geschnitten und mit Klarsichtfolie abgedeckt werden
A8	Fisch (450 g)	6 m, 30 s	Mit Klarsichtfolie abdecken

2. Drücken Sie die Instant/start-Taste, um mit der Zubereitung zu beginnen.

Automatischer Start:

1. Die Uhr muss eingestellt sein (siehe den Abschnitt "Einstellen der Uhr").
2. Wählen Sie die Garfunktion und die Garzeit.
3. Halten Sie die Clock-Taste 3 Sekunden lang gedrückt. Das Display zeigt jetzt die aktuelle Stunde an, und sie können die Garzeit auf die gleiche Weise einstellen, wie zuvor die Uhr.
4. Nachdem Sie die Zeit eingestellt haben, ist ein langer Piepton zu hören, und das Gerät zeigt die aktuelle Zeit an. Sie können die eingestellte Garzeit durch Drücken der Clock-Taste anzeigen. Die programmierte Zeit wird für 3 Sekunden angezeigt.
5. Drücken Sie die Instant/start-Taste, um mit der Zubereitung sofort zu beginnen. Drücken Sie die Pause/cancel-Taste, um die Zeiteinstellung zu löschen.

6. Der Garvorgang beginnt automatisch zum eingestellten Zeitpunkt. Denken Sie daran, das Gargut in das Gerät zu stellen!

KINDERSICHERUNG

Die Kindersicherung verhindert, dass kleine Kinder den Mikrowellenherd benutzen können. Der Mikrowellenherd kann nicht benutzt werden, solange die Kindersicherung aktiv ist. Die Kindersicherung wird aktiviert, indem die Pause/cancel-Taste 3 Sekunden lang gedrückt wird. Ein Piepton ist zu hören, und im Display wird OFF angezeigt. Die Kindersicherung wird deaktiviert, indem die Stop/Clear-Taste 3 Sekunden lang gedrückt wird.

TIPPS FÜR DIE ESSENSZUBEREITUNG

Bei der Zubereitung von Lebensmitteln im Mikrowellengerät gelten folgende Grundregeln:

Zubereitungszeit

Kleinere Mengen lassen sich schneller garen als größere Mengen. Wenn Sie die Menge verdoppeln, erhöht sich die Zubereitungszeit auf fast das Doppelte.

Geschnittenes Gemüse, kleinere Fleisch- und Fischstücke kochen schneller als große Stücke. Für Gulasch, Eintöpfe und Geschmortes ist das Fleisch in Stücke von maximal 2 x 2 cm zu schneiden.

Die Kompaktheit des Essens ist ebenfalls sehr wichtig für die Zubereitungszeit. Je kompakter das Essen ist, desto länger dauert seine Zubereitung.

- Ganze Bratenstücke erfordern eine längere Zubereitungszeit als Eintöpfe.
- Ein Bratenstück erfordert längere Zeit als ein Gericht mit Hackfleisch.

Je kälter die Lebensmittel sind, desto länger ist die Zubereitungszeit. Lebensmittel mit Zimmertemperatur können schneller zubereitet werden als Lebensmittel aus dem Kühlschrank oder dem Gefrierschrank.

Bei der Zubereitung von Gemüse hängt die Kochzeit von der Frische des Gemüses ab. Kontrollieren Sie deshalb das Gemüse während der Zubereitung und verkürzen oder verlängern Sie die Garzeit entsprechend.

Die kurze Zubereitungszeit im Mikrowellenherd bewirkt, dass das Essen nicht zerkocht.

- Man kann ggf. etwas Wasser hinzufügen.
- Beim Kochen von Fisch und Gemüse sind nur geringe Mengen Wasser notwendig.

Leistung der Mikrowelle

Die Wahl der Leistungsstufe hängt vom Zustand der Lebensmittel ab, die zubereitet werden sollen.

In den meisten Fällen benutzt man die höchste Leistung.

- Die höchste Stufe wird unter anderem für das schnelle Aufwärmen von Essen und das Kochen von Wasser verwendet.
- Die niedrigen Stufen werden vorzugsweise beim Auftauen sowie bei der Zubereitung von Käse-, Milch- und Eierspeisen verwendet. (Ganze Eier mit Schale können nicht in der Mikrowelle gekocht werden - sie können explodieren!) Die niedrigen Stufen werden außerdem verwendet, um die Zubereitung des Essens abzuschließen oder sein Aroma zu bewahren.

Allgemeine Informationen zur Zubereitung

- Wird die gesamte Mahlzeit im Mikrowellengerät zubereitet, empfiehlt es sich, zuerst die kompakteren Lebensmittel zu erwärmen, wie z. B. Kartoffeln. Wenn diese gekocht sind, werden sie zugedeckt, und danach kann der Rest der Mahlzeit zubereitet werden.
- Die meisten Lebensmittel sollten abgedeckt werden. Ein dichtes Abdecken hält den Dampf und die Feuchtigkeit, wodurch sich die Zubereitungszeit in der Mikrowelle verkürzt. Dies gilt insbesondere für Gemüse, Fisch-, Schmor- und Eintopfgerichte. Ein Zudecken der Lebensmittel bedeutet auch, dass sich die Hitze besser verteilt, und dadurch wird die Zubereitung schneller und schmackhafter.
- Um das bestmögliche Ergebnis zu erzielen, müssen die Lebensmittel richtig positioniert werden, da die Mikrowellenstrahlen in der Mitte des Geräts am stärksten sind. Wenn man z. B. Kartoffeln zubereitet, sollte man diese am Rande des Glas-Drehtellers positionieren, damit sie gleichmäßig gegart werden.
- Um kompakte Gerichte mit Fleisch oder Geflügel gleichmäßig zu garen, ist es wichtig, die Fleischstücke einige Male umzudrehen.
- Man kann im Mikrowellengerät auch backen, allerdings keine Backwaren, in denen Hefe verwendet wird.
- Bei der Zubereitung von Lebensmitteln mit dicker Schale, z. B. Kartoffeln, Äpfel, ganze Zucchini oder Kastanien, sollten Sie Löcher in die Schale bohren, damit die Lebensmittel nicht während des Garens aufplatzen.
- Von einem Backofen ist man daran gewöhnt, dass man die Tür so wenig wie möglich öffnen soll. Dies ist bei der Mikrowellenfunktion nicht der Fall: Hier verschwendet man keine Energie oder wesentliche Hitze. Man kann die Tür öffnen, so oft man will, um nach dem Essen zu sehen. Bitte beachten Sie, dass dies nur beim Garen mit der Mikrowellenfunktion zutrifft. Wenn die Grillfunktion verwendet wird, wird die Hitze in den Ofenraum abgegeben.

Wichtige Sicherheitsmaßnahmen bei der Zubereitung von Lebensmitteln!

- Nach dem Erwärmen von Babynahrung oder Flüssigkeiten in Flaschen sollten Sie auch hier die Nahrung/Flüssigkeit gut durchrühren oder schütteln und die Temperatur überprüfen, bevor Sie dem Kind die Nahrung geben. Das Durchrühren/Schütteln gewährleistet, dass die Wärme gleichmäßig verteilt ist, und verhindert Verbrühungen. Der Deckel und/oder Sauger darf nicht auf der Flasche sein, wenn sie in die Mikrowelle gestellt wird.
- Bei einer zu langen Erhitzungszeit können die Lebensmittel verkohlen oder Rauch entwickeln. Geschieht dies, lassen Sie die Tür geschlossen und schalten Sie das Gerät aus, um einen eventuellen Brand zu ersticken.
- Verwenden Sie das Mikrowellengerät nicht zum Frittieren oder Einkochen.
- Einige Lebensmittel mit geringem Wasserinhalt, z. B. Blockschokolade und Backwaren mit süßer Füllung, müssen vorsichtig erwärmt werden, um sie nicht zu verderben oder den Behälter nicht zu beschädigen.

VERWENDUNG VON UTENSILIEN BEI DER ZUBEREITUNG VON LEBENSMITTELN

Vor der Zubereitung von Lebensmitteln in Behältern sollten Sie kontrollieren, dass der verwendete Behälter aus einem geeigneten Material besteht. Einige Kunststoffarten können aufweichen und sich verformen. Andere Kunststoffstoffe und einige Keramikarten können aufplatzen – besonders wenn kleine Mengen Essen erwärmt werden.

Um zu prüfen, ob ein Behälter mikrowellengeeignet ist, gehen Sie folgendermaßen vor:

- Stellen Sie den Behälter in die Mikrowelle.
- Stellen Sie ein Glas, das zur Hälfte mit Wasser gefüllt ist, im Behälter in das Gerät.
- Stellen Sie das Gerät 1 Minute lang auf die höchste Leistung.
- Wird der Behälter sehr heiß, darf er nicht in der Mikrowelle benutzt werden.

Beim Zubereiten von Lebensmitteln in der Mikrowelle sollten Sie vorzugsweise folgende Behälter und Materialien verwenden:

- Glas und Glasschüsseln. Verwenden Sie keine Glasgefäße, die Metall enthalten und beachten Sie, dass bestimmte Arten von Glas nicht hitzebeständig sind. Prüfen Sie diese wie oben beschrieben vor dem Gebrauch.
- Steingut (glasiert und unglasiert). Das Essen hält sich in glasierten Steingutschüsseln länger warm als in anderen Schüsseln.
- Kunststoffbehälter. Diese können für viele Erhitzungszwecke verwendet werden. Sie eignen sich jedoch nicht zum Braten.

Achtung! Kunststoffbehälter aus Melamin, Polyethylen und Phenol sind NICHT geeignet.

- Porzellan. Sämtliche Arten von Porzellan sind mikrowellengeeignet, feuerfestes Porzellan eignet sich jedoch am besten.
- Feuerfeste Schüsseln mit Deckel. Glasschüsseln, deren Deckel so fest schließen, dass kein Dampf herauskommen kann, sind ideal für Gemüse und Obst ohne Zusatz von Wasser (jedoch nicht mehr als 5 Min.).
- Bräunungsgeschirr. Bei der Verwendung dieser Art von Behältern muss man sehr vorsichtig sein. Das Geschirr muss sich stets mindestens 5 mm über der Glasdreh Scheibe befinden.
- Mikrowellengeeignete Bratenfolien können insbesondere für Suppen, Soßen, Eintöpfe oder beim Auftauen verwendet werden. Sie können eventuell auch als lose Abdeckung verwendet werden, um zu verhindern, dass Fett das Gerät verschmutzt.
- Papier-Küchentücher sind ideal, da sie Feuchtigkeit und Fett aufsaugen. Z. B. kann man Bacon und Küchentücher abwechselnd aufeinander schichten. Er wird ganz krosch, da er nicht in seinem eigenen Fett brät. Selbstgemachtes Brot kann direkt aus dem Gefrierschrank genommen, in Küchenrolle gepackt und in der Mikrowelle erwärmt werden.
- Nasse Papier-Küchentücher können bei Fisch und Gemüse verwendet werden. Das Abdecken der Lebensmittel verhindert das Austrocknen.
- Pergamentpapier Fisch und großes Gemüse wie Blumenkohl, Maiskolben u. ä. können in nasses Pergamentpapier gewickelt werden.
- Mikrowellengeeignete Bratenbeutel und -schläuche sind ideal für Fleisch, Fisch und Gemüse. Sie dürfen jedoch nie mit Metallklammern verschlossen werden! Verwenden Sie stattdessen Baumwollgarn. Stechen Sie kleine Löcher in den Beutel und legen Sie ihn auf einem Teller oder in einer Glasschüssel in das Gerät.
- Papierteller Sollten nur zum kurzem Erwärmen verwendet werden.

Achtung!

Beim Zubereiten von Lebensmitteln in der Mikrowelle dürfen Sie folgende Behälter und Materialien nicht verwenden:

- Versiegeltes Glas oder Flaschen mit kleinen Öffnungen, da diese zerplatzen können.

- Normale Thermometer
- Silberpapier oder Aluminiumfolienbehälter, da die Mikrowellen diese Materialien nicht durchdringen und das Essen darin nicht garen können. Kleine Stücke Silberpapier können jedoch verwendet werden, um dünne Fleisch- oder Geflügelstreifen vor dem Anbrennen zu schützen.
- Recyclingpapier, da es kleine Metallsplinter enthalten kann, die Funken und oder Feuer verursachen können.
- Geschlossene Dosen/Behälter mit dicht schließenden Deckeln, da der Überdruck dazu führen kann, dass die Schachtel/der Behälter explodiert.
- Metallklammern und andere Deckel/Folien, die Metallfasern enthalten. Diese können zur Funkenbildung im Innenraum führen und sind deshalb zu entfernen.
- Schüsseln oder Behälter aus Metall, wenn sie nicht speziell für die Verwendung in der Mikrowelle gekennzeichnet sind. Mikrowellen werden reflektiert und können nicht durch Metall in das Essen gelangen.
- Teller, Schüsseln u. ä. mit Metallrand oder Gold/Silber u. ä. Sie können zerbrechen und Funken im Innenraum des Geräts verursachen.
- Schaumstoff Schaumstoff schmilzt im Mikrowellengerät und kann das Essen ungenießbar machen.
- Holz. Holz trocknet im Mikrowellengerät aus und kann zersplittern oder Risse bekommen.

REINIGUNG

Bei der Reinigung des Geräts sind folgende Punkte zu beachten:

- Vor dem Reinigen Gerät ausschalten und Stecker ziehen.
- Scheuerpulver, Stahlschwämme oder andere starke Reinigungsmittel, welche die Flächen verkratzen können, dürfen nicht zur Reinigung der Innen- und Außenflächen des Geräts verwendet werden.
- Verwenden Sie stattdessen ein mit heißem Wasser angefeuchtetes Tuch und fügen Sie ein Reinigungsmittel hinzu, wenn das Mikrowellengerät sehr schmutzig ist.
- Achten Sie darauf, dass kein Wasser in die Lüftungsöffnungen eindringt.
- Die Tür während der Reinigung des Bedienfeldes stets geöffnet lassen, damit das Gerät nicht unbeabsichtigt startet.
- Der Drehring und der Garraumboden sind regelmäßig zu reinigen, damit der Drehteller aus Glas sich ungehindert bewegen kann.
- Der Glas-Drehteller und der Drehring sind spülmaschinenfest.
- Die graue Plastikabdeckung an der rechten Seite des Garraums darf NICHT entfernt werden, da sonst Wasser in den Magnetron eindringen kann.

BEVOR SIE DAS GERÄT ZUM KUNDENDIENST BRINGEN

Wenn das Gerät nicht startet:

- Prüfen Sie, ob der Stecker ordnungsgemäß eingesteckt ist. Ist dies nicht der Fall, Stecker ziehen, 10 Sekunden warten, und Stecker erneut einstecken.
- Prüfen Sie, ob die Sicherung durchgebrannt oder der Sicherungsschalter ausgeschaltet ist. Ist dies nicht der Fall, so überprüfen Sie den Stecker mit einem anderen Gerät.
- Überprüfen Sie, ob die Tür ordnungsgemäß geschlossen ist. Ist dies nicht der Fall, so sorgt das automatische Sicherheitssystem (über die Verriegelungsdübel) dafür, dass das Mikrowellengerät nicht gestartet werden kann.
- Überprüfen Sie, ob das Bedienfeld korrekt programmiert und der Timer aktiviert ist.

Arbeitet das Gerät immer noch nicht, so wenden Sie sich bitte an einen Fachmann.

UMWELTTIPPS

Ein Elektro-/Elektronikprodukt ist nach Ablauf seiner Funktionsfähigkeit unter möglichst geringer Umweltbelastung zu entsorgen. Dabei sind die örtlichen Vorschriften Ihrer Wohngemeinde zu befolgen. In den meisten Fällen können Sie derartige Produkte bei Ihrer örtlichen Recyclingstation abgeben.

GARANTIEBEDINGUNGEN

Diese Garantie gilt nicht,

- falls die vorstehenden Hinweise nicht beachtet werden;
- falls unbefugte Eingriffe am Gerät vorgenommen wurden;
- falls das Gerät unsachgemäß behandelt, Gewalt ausgesetzt oder anderweitig beschädigt worden ist;
- bei Schäden, die aufgrund von Fehlern im Leitungsnetz entstanden sind.

Aufgrund der ständigen Weiterentwicklung von Funktion und Design unserer Produkte behalten wir uns das Recht auf Änderung des Produkts ohne vorherige Ankündigung vor.

IMPORTEUR

Adexi Group

Für etwaige Druckfehler wird keine Haftung übernommen.

Spis treści

WPROWADZENIE	28
ZASADY BEZPIECZNEGO UŻYTKOWANIA	28
Zagrożenie pożarowe	28
BUDOWA KUCHENKI MIKROFALOWEJ	29
PRZYCISKI NA PANELU STEROWANIA	29
PRZYGOTOWANIE KUCHENKI MIKROFALOWEJ	29
Ustawianie kuchenki mikrofalowej	29
Podłączanie kuchenki mikrofalowej	29
Ustawianie zegara	29
Instalacja szklanego talerza obrotowego	29
OBSŁUGA KUCHENKI MIKROFALOWEJ	30
Poziomy mocy	30
Funkcje gotowania	30
Wybór funkcji gotowania	30
BLOKADA ZABEZPIECZAJĄCA PRZED DOSTĘPEM DZIECI	31
PORADY NA TEMAT PRZYGOTOWYWANIA PRODUKTÓW SPOŻYWCZYCH	31
Czas gotowania.	31
Moc mikrofal	31
Informacje ogólne dotyczące gotowania	31
Zasady bezpieczeństwa podczas przygotowywania pożywienia!	31
KORZYSTANIE Z NACZYŃ PODCZAS PRZYGOTOWANIA POŻYWIENIA	31
Ważne!	32
CZYSZCZENIE	32
PRZED UDANIEM SIĘ DO PUNKTU SERWISOWEGO	32
OCHRONA RODOWISKA	33
WARUNKI GWARANCJI	33
IMPORTER	33

WPROWADZENIE

Aby móc dobrze wykorzystać możliwości nowej kuchenki mikrofalowej, należy przed pierwszym użyciem uważnie przeczytać poniższe instrukcje. Szczególną uwagę należy zwrócić na wskazówki dotyczące bezpieczeństwa. Zaleca się zachowanie tej instrukcji na przyszłość, gdyby zaszła konieczność przypomnienia sobie funkcji urządzenia.

ZASADY BEZPIECZNEGO UŻYTKOWANIA

- Kuchenka mikrofalowa może być używana jedynie zgodnie z jej pierwotnym przeznaczeniem, tzn. do przygotowywania żywności do użytku domowego.
- Kuchenka mikrofalowa jest przeznaczona wyłącznie do użytku wewnątrz pomieszczeń.
- Nie należy korzystać z kuchenki mikrofalowej, jeśli przewód sieciowy lub wtyczka są uszkodzone, urządzenie nie działa prawidłowo lub zostało uszkodzone wskutek silnego uderzenia lub w podobny sposób.
- Kabla ani wtyczki nie wolno zanurzać w wodzie, a kuchenka nie może być użytkowana w miejscach mokrych lub o dużej wilgotności.
- Nie należy umieszczać kuchenki mikrofalowej ani jej przewodu zasilającego w pobliżu nagranych powierzchni, na przykład palników gazowych i elektrycznych płytek grzejnych.

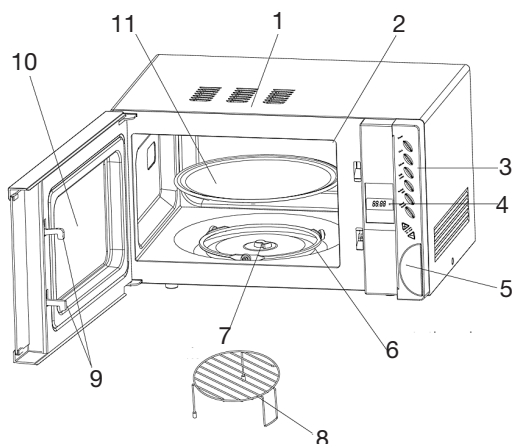
- Nie wolno dotykać kuchenki mikrofalowej podczas używania termobiegu lub grilla, ponieważ następuje wówczas silne nagrzanie się urządzenia.
- Nie wolno zatykać ani zakrywać otworów wentylacyjnych w kuchenke.
- Kuchenkę należy ustawić w taki sposób, aby zapewnić ze wszystkich stron dostatecznie dużo wolnego miejsca.
- Nie wolno włączać pustej kuchenki mikrofalowej. Aby kuchenka mikrofalowa absorbowała mikrofały, musi się w niej coś znajdować (żywność), w przeciwnym razie urządzenie może ulec uszkodzeniu. Poszczególne funkcje można przećwiczyć wstawiając do wnętrza kuchenki filiżankę z wodą.
- System bezpiecznego zamykania drzwiczek (blokada) nie może być w żaden sposób modyfikowany. Nie wolno używać kuchenki mikrofalowej, jeżeli blokada zabezpieczająca nie działa prawidłowo, tzn. gdy można włączyć kuchenkę mikrofalową przy otwartych drzwiczkach. Przy otwartych drzwiczkach istnieje ryzyko napromieniowania mikrofalami.
- Należy dbać o to, by na powierzchni styku między przednią częścią kuchenki a drzwiczkami nie gromadził się brud lub resztki środka czyszczącego na powierzchni styku między przednią częścią kuchenki a drzwiczkami.
- Kuchenkę należy regularnie czyścić i nie używać, jeżeli wewnątrz znajdują się pozostałości środków czyszczących.
- Nie wolno podgrzewać w kuchenke oleju ani innego tłuszczu.
- Wewnątrz kuchenki nie wolno przechowywać artykułów żywnościowych ani naczyń kuchennych.
- Podczas pracy kuchenki należy zwracać uwagę na znajdujące się w pobliżu dzieci.
- Należy zawsze kierować się wskazówkami zawartymi w rozdziale „Porady na temat przygotowywania produktów spożywczych”.
- Nigdy nie wolno samodzielnie naprawiać kuchenki mikrofalowej.
- Jeżeli kuchenka mikrofalowa, przewód lub wtyczka wymagają naprawy, powinna ona zostać przeprowadzona przez autoryzowane centrum serwisowe. Naprawa urządzenia przez osoby nieupoważnione powoduje unieważnienie gwarancji. W razie wystąpienia usterek objętych warunkami gwarancji skontaktuj się ze sprzedawcą.

Zagrożenie pożarowe

Aby zmniejszyć ryzyko pożaru, należy przestrzegać następujących zaleceń:

- Należy regularnie czyścić wnętrze kuchenki. Tłuszcz oraz resztki żywności na pokrywie magnetronu mogą się przegrzać i zapalić.
- Nie należy gotować żywności zbyt długo lub przy zbyt wysokiej temperaturze, a także pozostawiać kuchenki mikrofalowej bez nadzoru, jeżeli w celu skrócenia czasu gotowania użyto papieru, plastiku lub innych łatwopalnych materiałów.
- Żywność o wysokiej zawartości tłuszczu może się zapalić, jeżeli ustawiono zbyt wysoką moc kuchenki lub podczas grillowania. Należy zachować ostrożność, przygotowując na przykład żeberka.
- Metalowe zapinki, pokrywki/folia zawierające włókna metalowe mogą powodować iskrzenie wewnątrz kuchenki, dlatego należy je usunąć.
- Jeżeli wewnątrz kuchenki powstanie ogień lub dym, drzwiczki powinny pozostać zamknięte. Należy natychmiast wyłączyć kuchenkę i wyjąć wtyczkę z gniazda sieciowego.

BUDOWA KUCHENKI MIKROFALOWEJ



1. Obudowa
2. Pokrywa magnetronu (po prawej stronie komory kuchenki)
3. Panel sterowania
4. Wyświetlacz
5. Przycisk otwierania drzwiczek
6. Pierścień obrotowy
7. Oś obrotowa
8. Grill
9. Kołki
10. Drzwiczki kuchenki
11. Talerz obrotowy

PRZYCISKI NA PANELU STEROWANIA

Power:	Wybiera poziom mocy
Clock:	Aktywuje ustawienie zegara
Defrost:	Wybiera funkcję rozmrażania
Grill/combi:	Wybiera funkcje grilla lub mieszane
Instant/start:	Rozpoczyna gotowanie
Pause/cancel:	Przerywa gotowanie lub programowanie
Auto cooking Time, Weight +/-:	Przyciski służące do wyboru programu, temperatury, czasu gotowania itd. (dalej zwane jako "przyciski programowania").



PRZYGOTOWANIE KUCHENKI MIKROFALOWEJ

Każda kuchenka mikrofalowa jest testowana w fabryce, jednak dla bezpieczeństwa zalecamy po rozpakowaniu kuchenki sprawdzenie, czy nie uległa ona uszkodzeniu podczas transportu. Należy sprawdzić, czy nie ma żadnych widocznych śladów uszkodzenia (np. w postaci wgnieceń lub tym podobnych), czy drzwiczki zamykają się prawidłowo oraz prawidłowość działania zawiasów. Jeżeli kuchenka mikrofalowa

uległa uszkodzeniu, należy skontaktować się ze sklepem, w którym dokonano zakupu, i nie uruchamiać jej przed sprawdzeniem przez autoryzowanego serwisanta. Przed użyciem kuchenki, powinno się sprawdzić czy całe opakowanie zewnętrzne jak i wewnętrzne zostało usunięte.

Uwaga! NIE WOLNO usuwać szarej plastikowej płytki (2) z prawej strony wnętrza kuchenki! Zabezpiecza ona magnetron.

Ustawianie kuchenki mikrofalowej

W celu zapewnienia wystarczającej wentylacji, kuchenkę mikrofalową należy ustawić na płaskiej powierzchni, z zachowaniem co najmniej 10 cm odstępu od tylnej ścianki, 5 cm od boków kuchenki i 20 cm od jej górnej ścianki. Nie należy demontować nóżek urządzenia.

Kuchenka ta nie jest przystosowana do zabudowy, zatem należy sprawdzić, czy otwory wentylacyjne u góry obudowy nie są zasłonięte. Jeżeli będą one zasłonięte podczas pracy kuchenki mikrofalowej, może nastąpić jej przegrzanie.

Podłączanie kuchenki mikrofalowej

Kuchenkę mikrofalową należy podłączać do prądu zmiennego o napięciu 230 V, 50 Hz. Podłączenie kuchenki do źródła prądu o niewłaściwym napięciu skutkuje unieważnieniem gwarancji. Kiedy kuchenka jest podłączona, **88:88** wyświetlacz miga 3 razy. Następnie słychać sygnał dźwiękowy i **:** wyświetlacz miga. Następnie można ustawić zegar.

Ustawianie zegara

- Naciśnij raz przycisk Clock. Zacznie migać cyfra oznaczająca godzinę.
- Naciśnij przyciski programowania, aby ustawić godzinę. Jeżeli nie naciśnie się żadnego przycisku w ciągu 5 sekund, zegar zapamięta bieżącą cyfrę godziny i przejdzie do ustawienia minut.
- Po ustawieniu godziny, naciśnij przycisk Clock. Zacznie migać cyfra oznaczająca minutę.
- Naciśnij przyciski programowania, aby ustawić minuty. Jeżeli nie naciśnie się żadnego przycisku w ciągu 5 sekund, zegar zapamięta bieżącą cyfrę minut.
- Po ustawieniu minut naciśnij przycisk Clock. Zegar został ustawiony, a dwukropki pomiędzy cyfrą godzin a cyfrą minut miga pokazując że, zegar działa.
- Jeżeli nie chce się używać funkcji automatycznego startu, ustawianie zegara nie jest konieczne.

Instalacja szklanego talerza obrotowego

Przed użyciem kuchenki mikrofalowej sprawdź, czy:

- pierścień obrotowy (6) znajduje się w zagłębieniu wokół osi obrotowej (7) i czy
- talerz obrotowy (11) został prawidłowo umieszczony na pierścieniu obrotowym (6).

Należy zachowywać ostrożność podczas umieszczania ciężkich lub twardych pojemników na szklanym talerzu obrotowym i nigdy nie należy przygotowywać produktów (np. boczku) bezpośrednio na talerzu obrotowym. Bezpośrednie podgrzanie talerza obrotowego lub uderzenie weń mogą doprowadzić do pęknięcia szkła. Nigdy nie należy umieszczać bardzo gorącej żywności lub bardzo gorących naczyń na talerzu obrotowym jeżeli jest on zimny albo zimnej żywności lub naczyń na talerzu obrotowym jeżeli jest on bardzo gorący.

OBSŁUGA KUCHENKI MIKROFALOWEJ

Obsługa kuchenki mikrofalowej:

- Umieść produkty przeznaczone do gotowania w kuchenke mikrofalowej i zamknij drzwiczki (10).
- Wybierz funkcję gotowania i dowolną moc, wagę i czas gotowania na panelu sterowania (3) (opisanym szczegółowo poniżej).
- Gotowanie można przerwać w dowolnym momencie przez naciśnięcie przycisku Pause/cancel na panelu sterowania. Proces gotowania można także wstrzymać na chwilę, otwierając drzwiczki kuchenki. Gotowanie, które zostało czasowo przerwane może być wznowione poprzez naciśnięcie przycisku Instant/start.
- Jeżeli przerwie się gotowanie poprzez otwarcie drzwiczek kuchenki i nie zostanie ono wznowione, należy nacisnąć przycisk Pause/cancel, aby całkowicie zatrzymać program. W innym przypadku, program będzie kontynuowany z chwilą ponownego włączenia kuchenki.
- Po upływie czasu gotowania kuchenka zatrzymuje się automatycznie, wyświetlacz pokazuje komunikat End i słychać 6 sygnałów dźwiękowych. Jeżeli nie otworzy się drzwiczek kuchenki lub nie naciśnie przycisku Pause/cancel, po 3 minutach odezwie się znowu sygnał dźwiękowy.

Za każdym razem, kiedy naciskany jest jeden z przycisków kuchenki, słychać sygnał dźwiękowy.

Poziomy mocy

Kuchenka mikrofalowa ma pięć poziomów mocy:

	1	2	3	4	5
Poziom mocy	Wysoki	redniowysoki	redni	rednioniski	Niski
Wyświetlacz pokazuje	100P	80P	60P	40P	20P

Funkcje gotowania

Kuchenka ta posiada następujące funkcje gotowania: funkcja mikrofal, funkcja grilla oraz 2 funkcje mieszane, 3 funkcje odmrażania i 8 programów automatycznych.

Wybór funkcji gotowania

Funkcja mikrofal:

1. Naciśnij przycisk Power kilka razy aż na wyświetlaczu pokaże się żądany poziom mocy.
2. Ustaw czas gotowania w minutach używając przycisków do programowania. Jeżeli przytrzyma się przyciski wciśnięte, cyfra minut będzie się szybko zmieniać.
3. Naciśnij przycisk Instant/start, aby rozpocząć gotowanie.

Funkcja grilla i mieszana:

1. Naciśnij przycisk Grill/combi raz, dwa lub trzy razy, aby wybrać żądaną funkcję. W funkcji grilla (G), element grzewczy działa podczas całego procesu gotowania. W funkcji mieszanej 1 (C1), żywność gotuje się na przemian 10 sekund przy mocy mikrofalowej i 23 sekundy przy mocy grilla, w funkcji mieszanej 2 (C2) gotowanie otrzymuje na przemian 18 sekund mocy mikrofalowej i 15 sekund mocy grilla.
2. Ustaw czas gotowania w minutach używając przycisków programowania.. Jeżeli przytrzyma się przyciski wciśnięte, cyfra minut będzie się szybko zmieniać.
3. Naciśnij przycisk Instant/start, aby rozpocząć gotowanie.

Funkcja rozmrażania:

1. Naciśnij przycisk Defrost raz, dwa lub trzy razy, aby wybrać żądaną funkcję rozmrażania. D1 stosuje się do mięsa, D2 stosuje się drobiu, a D3 stosuje się do ryb i skorupiaków.

2. Wpisz wagę żywności, która ma być rozmrożona używając przycisków programowania. Przy rozmrażaniu mięsa waga może być ustawiona pomiędzy 100 a 2000 g, dla drobiu waga może być ustawiona pomiędzy 200 a 3000 g, a dla ryb i skorupiaków, waga może być ustawiona pomiędzy 100 a 900 g. Wyświetlacz pokazuje ustawienia wagi w kilogramach.
3. Naciśnij przycisk Instant/start. Rozpoczyna się rozmrażanie.
4. Jeżeli kuchenka wydaje sygnały dźwiękowe podczas rozmrażania, należy otworzyć drzwiczki i obrócić żywność. Należy jak najszybciej rozdzielić kawałki, które zamrzły w jednej bryle. Naciśnij przycisk Instant/start, aby wznowić rozmrażanie.
5. Należy przykryć cienkie fragmenty żywności (np. krawędzie, skrzydełka u drobiu lub odsłonięte kości) za pomocą małych kawałków folii nadającej się do użytku w kuchenkach mikrofalowych.
6. Po zakończeniu programu odmrażania należy pozostawić żywność pod przykryciem przez 5-15 minut (kotlety, mięso mielone), 10-30 minut (drób, całe kawałki mięsa) lub 5-30 minut (porcje kurczaka).

Programy automatyczne:

1. Naciśnij przyciski programowania, aby wybrać żądany program automatyczny (patrz tabela poniżej). Wszystkie programy działają przy wykorzystaniu wysokiej mocy mikrofalowej.

Program	Zastosowanie	Czas gotowania	Uwagi
A1	Prażona kukurydza (85 g)	2 m, 30 s	
A2	Prażona kukurydza (100 g)	2 m, 40 s	
A3	Pizza (ok. 150 g)	1 m	
A4	Napoje (250 ml)	2 m, 20 s	Czas gotowania może różnić się w zależności od temperatury płynu
A5	Napoje (500 ml)	4 m, 40 s	Czas gotowania może różnić się w zależności od temperatury płynu
A6	Ziemniaki (450 g)	7 m, 12 s	Ziemniaki powinny zostać pokrojone na kawałki o rozmiarze 5 x 5 mm i przykryte folią spożywczą.
A7	Ziemniaki (650 g)	10 m, 12 s	Ziemniaki powinny zostać pokrojone na kawałki o rozmiarze 5 x 5 mm i przykryte folią spożywczą.
A8	Ryby (450 g)	6 m, 30 s	Powinny być przykryte folią spożywczą

2. Naciśnij przycisk Instant/start, aby rozpocząć gotowanie.

Rozpoczęcie automatyczne:

1. Zegar musi być ustawiony (patrz rozdział "Ustawianie zegara").
2. Wybierz funkcję gotowania i czas gotowania.
3. Przytrzymaj przycisk Clock wciśnięty przez 3 sekundy. Wyświetlacz pokaże teraz aktualną godzinę i można ustawić czas gotowania w taki sam sposób, w jaki ustawia się zegar.
4. Po ustawieniu czasu da się słyszeć długi sygnał dźwiękowy, a kuchenka pokaże aktualny czas. Ustawiony czas gotowania można zobaczyć poprzez naciśnięcie przycisku Clock. Zaprogramowany czas będzie widoczny przez 3 sekundy.
5. Naciśnij przycisk Instant/start, aby natychmiast rozpocząć gotowanie. Naciśnij przycisk Pause/cancel, aby skasować ustawiony czas.
6. Gotowanie rozpoczyna się automatycznie w ustawionym czasie. Pamiętaj o włożeniu żywności do kuchenki!

BLOKADA ZABEZPIEZAJĄCA PRZED DOSTĘPEM DZIECI

Blokada ta zapobiega korzystaniu z kuchenki mikrofalowej przez małe dzieci. Przy włączonej blokadzie kuchenki nie da się uruchomić. Blokadę włącza się przez wciśnięcie przycisku Pause/cancel i przytrzymanie go przez 3 sekundy. Słychać sygnał dźwiękowy a na wyświetlaczu widoczny jest napis OFF. Blokadę wyłącza się przez wciśnięcie przycisku Stop/Clear i przytrzymanie go przez 3 sekundy.

PORADY NA TEMAT PRZYGOTOWYWANIA PRODUKTÓW SPOŻYWCZYCH

Podczas przygotowywania żywności należy przestrzegać następujących podstawowych zasad:

Czas gotowania.

Mniejsze ilości produktów gotują się szybciej niż duże. Jeżeli ilość produktów zostanie podwojona, czas gotowania musi zostać odpowiednio zwiększony (prawie dwukrotnie).

Mniejsze kawałki mięsa, małe ryby oraz siekane warzywa gotują się szybciej niż duże kawałki. Z tego samego powodu zaleca się podzielenie mięsa na kawałki o maksymalnych wymiarach 2 x 2 cm w celu przygotowania np. gulaszu, duszonego mięsa lub podobnych potraw.

Dla czasu gotowania duże znaczenie ma również gęstość żywności. Im gęstsza jest konsystencja żywność, tym dłużej należy ją gotować.

- Mięso przygotowywane w całości (pieczeń) wymaga dłuższego czasu gotowania niż dania gulaszowe.
- Stek wymaga dłuższego gotowania/smażenia niż danie z mięsa mielonego.

Im zimniejsze pożywienie, tym dłuższy czas gotowania. Żywność w temperaturze pokojowej będzie się więc gotować szybciej niż żywność wyjęta z lodówki lub zamrażalnika.

Czas gotowania warzyw zależy od ich świeżości. Należy sprawdzać stan warzyw i odpowiednio wydłużyć lub skrócić czas gotowania.

Krótki czas gotowania w kuchence mikrofalowej pozwoli uniknąć rozgotowania produktów.

- W razie potrzeby można dodać trochę wody.
- Do gotowania ryb i warzyw potrzeba jedynie minimalnej ilości wody.

Moc mikrofal

Wybór ustawień mocy zależy od stanu gotowanej żywności. W większości wypadków żywność jest gotowana przy największej mocy.

- Pełna moc potrzebna jest między innymi do szybkiego odgrzewania, gotowania wody itp.
- Niska moc jest używana głównie do rozmrażania żywności i przygotowywania dań zawierających ser, mleko i jaja. (Nie wolno gotować całych jaj skorupkach w kuchence mikrofalowej ze względu na ryzyko ich eksplozji.) Niskie wartości mocy są używane również do dogotowywania i w celu zachowania doskonałego aromatu dania.

Informacje ogólne dotyczące gotowania

- Jeżeli cały posiłek ma zostać przygotowany w kuchence mikrofalowej, należy rozpocząć od produktów o największej konsystencji, takich jak ziemniaki. Kiedy są już gotowe, należy je przykryć na czas przygotowywania pozostałych produktów.

- Większość produktów należy przykrywać. Dopasowana pokrywka utrzymuje parę i wilgoć, co skraca czas gotowania w kuchence mikrofalowej. Sprawdza się to w szczególności podczas gotowania warzyw, dań rybnych oraz robienia zapiekank. Przykrywanie żywności powoduje także lepsze rozprzeczanie ciepła, co zapewnia szybkie i doskonałe wyniki.
- Dla uzyskania najlepszych efektów ważne jest właściwe umieszczenie żywności, ponieważ promieniowanie mikrofalowe jest najmocniejsze w centralnej części kuchenki. Na przykład ziemniaki należy umieszczać wzdłuż krawędzi szklanego talerza obrotowego, aby się równo gotowały.
- Aby równomiernie ugotować dania o dużej gęstości, takie jak mięso i drób, należy je kilkakrotnie obrócić.
- Możliwe jest pieczenie w kuchence mikrofalowej, jednak do tych wypieków nie wolno używać drożdży.
- Podczas przygotowywania produktów o grubej skórce, np. ziemniaków, jabłek, całej dyni lub kasztanów, skórkę należy przedziurawić, aby zapobiec rozerwaniu produktu podczas gotowania.
- Podczas przygotowywania pożywienia w tradycyjnym piekarniku należy w miarę możliwości unikać otwierania drzwiczek. Inaczej jest w przypadku kuchenki mikrofalowej: ponieważ nie ma tu strat energii czy też ciepła. Innymi słowy, można otwierać drzwiczki kuchenki i zaglądać do środka tak często, jak tylko się chce. Należy jednak pamiętać, że dotyczy to wyłącznie gotowania przy użyciu mikrofal. Podczas korzystania z funkcji termoobiegu i grillowania, ciepło jest wydzielane do wnętrza kuchenki.

Zasady bezpieczeństwa podczas przygotowywania pożywienia!

- W przypadku korzystania z kuchenki mikrofalowej do podgrzewania jedzenia dla dzieci lub płynów w butelkach do karmienia należy zawsze mieszać pokarm/płyny, a przed podaniem sprawdzić dokładnie temperaturę. Zapewnia to równomierne rozprzeczanie ciepła i uniknięcie poparzeń. Nie wolno zakładać pokrywki i/lub smoczka na butelki do karmienia, gdy umieszcza się je w kuchence mikrofalowej.
- Jeżeli niektóre potrawy podgrzewa się zbyt długo, mogą ulec zwęgleniu i zacząć dymić. Jeżeli to się zdarzy, należy pozostawić zamknięte drzwiczki i całkowicie wyłączyć kuchenkę mikrofalową.
- Nie należy używać kuchenki do smażenia na głębokim tłuszczu lub marynowania.
- Niektóre produkty z niską zawartością wody, np. czekolada w kostkach lub ciasta ze słodkim nadzieniem powinny być podgrzewane ostrożnie. W przeciwnym razie zniszczeniu mogą ulec same produkty lub naczynia, w których się znajdują.

KORZYSTANIE Z NACZYŃ PODCZAS PRZYGOTOWANIA POŻYWIENIA

Przed rozpoczęciem przygotowywania pożywienia w pojemnikach należy sprawdzić, czy pojemniki zostały wykonane z odpowiedniego materiału, gdyż niektóre rodzaje plastiku mogą stać się miękkie i ulec deformacji, a niektóre typy naczyń ceramicznych mogą popękać (w szczególności podczas podgrzewania niewielkiej ilości pożywienia).

Aby sprawdzić, czy dany pojemnik nadaje się do zastosowania w kuchence mikrofalowej, należy:

- Umieścić pojemnik w kuchence mikrofalowej.
- Umieścić w pojemniku szklaną do połowy napełnioną wodą.
- Włączyć kuchenkę mikrofalową na minutę z maksymalną mocą.

- Jeżeli pojemnik stanie się bardzo gorący w dotyku, nie należy go używać w kuchenke mikrofalowej.

Podczas przygotowywania żywności w kuchenke mikrofalowej powinno się używać następujących naczyń i materiałów:

- Szkło i szklane miski Nie należy używać szklanych słoików i podobnych pojemników zawierających elementy metalowe. Trzeba pamiętać, że niektóre rodzaje szkła nie są żaroodporne. Przed gotowaniem należy je sprawdzić zgodnie z powyższymi wskazówkami.
- Naczynia kamionkowe (emaliowane i nieemaliowane) Pożywienie najdłużej pozostaje gorące w kamionkowych naczyniach emaliowanych.
- Naczynia plastikowe. Mogą one być używane do wielu trybów podgrzewania, ale nie nadają się do pieczenia.
Uwaga: NIE wolno używać pojemników plastikowych wykonanych z melaminy, polietylenu i fenolu.
- Porcelana. Wszelkie porcelanowe naczynia mogą być stosowane w kuchenkach mikrofalowych, chociaż najlepiej używać naczyń żaroodpornych.
- Żaroodporne naczynia z pokrywką. Naczynia szklane ze szczelnymi pokrywkami, które uniemożliwiają wydostawanie się pary, idealnie nadają się do warzyw i owoców, do których nie dodano żadnych płynów (jednak czas gotowania nie może przekraczać 5 minut).
- Naczynia opalane. Trzeba bardzo uważać podczas korzystania z tego typu naczyń. Naczynie musi zawsze być umieszczone co najmniej 5 mm nad szklanym talerzem obrotowym.
- Folia spożywczej można używać szczególnie do zup, sosów, dań duszonych lub podczas rozmrażania. Można jej także użyć jako luźnego przykrycia, aby zapobiec rozpryskiwaniu się tłuszczu wewnątrz kuchenki.
- Ręczniki papierowe są idealne, ponieważ wchłaniają wilgoć i tłuszcz. Przykładowo można nimi przełożyć warstwę boćku. Boćki będą wówczas chrupiący, ponieważ nie będzie pływał w „własnym sosie”. Chleb domowej roboty można wyjąć bezpośrednio z zamrażarki, zawinąć w ręczniki papierowe i podgrzać w kuchenke mikrofalowej.
- Mokre ręczniki papierowe nadają się do ryb lub warzyw. Nakrywanie żywności chroni ją przed wysychaniem.
- Papier pergaminowy Ryby, duże warzywa, takie jak kalafior, kolba kukurydzy itp., można pakować w wilgotny papier tłuszczoodporny.
- Torebki do pieczenia nadają się idealnie do mięs, ryb i warzyw. Jednak nigdy nie wolno ich zamykać metalowymi spinaczami. Zamiast tego należy używać nitki bawełnianej. W torebce należy wykonać niewielkie otwory i umieścić ją w kuchenke mikrofalowej na talerzu lub w szklanym naczyniu.
- Tacki papierowe Można ich używać tylko przy krótkim podgrzewaniu.

Ważne!

Podczas przygotowywania żywności w kuchenke mikrofalowej nie powinno się używać następujących naczyń i materiałów:

- Zamkniętych szklanych pojemników/butelek z małymi otworami, ponieważ mogą one eksplodować.
- Termometrów ogólnego zastosowania
- Folia aluminiowej/tacek aluminiowych, ponieważ mikrofałe nie mogą przez nie przeniknąć i jedzenie nie zostanie ugotowane. Małe kawałki folii aluminiowej mogą jednak być używane do zabezpieczenia cienkich kawałków mięsa lub drobiu, aby nie uległy one przypaleniu.
- Papieru makulaturowego, ponieważ może zawierać metalowe cząstki, które mogą spowodować iskrzenie i/lub pożar.

- Zamkniętych pudełek/pojemników ze szczelnymi pokrywkami, ponieważ zbyt wysokie ciśnienie może spowodować ich eksplozję.
- Zacisków metalowych i innych przykrywek/folii zawierające druty metalowe. Mogą one powodować iskrzenie w kuchenke mikrofalowej i dlatego należy je usunąć.
- Metalowych misek/pojemników i opakowań, o ile nie zostały one specjalnie zaprojektowane do użytku w kuchenkach mikrofalowych. Promieniowanie mikrofalowe jest odbijane i nie może przeniknąć do żywności przez metal.
- Talerzy, naczyń i misek/pojemników z metalowymi, złotymi i srebrnymi ozdobami. Mogą one pęknąć i/lub powodować iskrzenie we wnętrzu kuchenki.
- Spienione tworzywa sztuczne Spienione tworzywa sztuczne stopią się w kuchenke lub mogą zniszczyć produkty spożywcze.
- Drewno. Drewno wyschnie w kuchenke i może pękać.

CZYSZCZENIE

Podczas czyszczenia kuchenki mikrofalowej należy uwzględnić następujące zalecenia:

- Przed rozpoczęciem czyszczenia trzeba wyłączyć kuchenkę i wyjąć wtyczkę przewodu zasilającego z gniazdka.
- Do czyszczenia wewnętrznych lub zewnętrznych powierzchni nie należy stosować proszków ścierających, skrobaczek metalowych lub innych silnych środków czyszczących, gdyż mogą one porysować te powierzchnie.
- Zamiast tego należy używać wilgotnej szmatki z dodatkiem detergentu, jeżeli kuchenka mikrofalowa jest bardzo zabrudzona.
- Należy zadbać o to, by do otworów wentylacyjnych nie dostała się woda.
- Podczas czyszczenia panelu sterującego drzwiczki zawsze powinny być otwarte, aby uniknąć przypadkowego uruchomienia kuchenki w trakcie czyszczenia.
- Talerz obrotowy i dno kuchenki mikrofalowej muszą być regularnie czyszczone, aby szklany talerz obrotowy mógł się obracać bez przeszkód.
- Szklany talerz obrotowy oraz pierścień obrotowy mogą być myte w zmywarce do naczyń.
- Nie wolno usuwać szarej plastikowej płytki po prawej stronie komory kuchenki, ponieważ może to spowodować przeniknięcie wody do magnetronu.

PRZED UDANIEM SIĘ DO PUNKTU SERWISOWEGO

Jeżeli kuchenki mikrofalowej nie można uruchomić:

- Sprawdź, czy wtyczka jest prawidłowo włożona do gniazdka. Jeżeli to nie pomoże, należy wyjąć wtyczkę, odczekać 10 sekund i włożyć ją z powrotem.
- Sprawdź, czy nie przepalił się bezpiecznik lub czy nie został wyłączony bezpiecznik automatyczny. Jeżeli tak nie jest, można sprawdzić, czy działa samo gniazdko, podłączając inne urządzenie.
- Sprawdź, czy drzwiczki zostały prawidłowo zamknięte. Jeżeli nie, automatyczny system bezpieczeństwa (poprzez kołki zamka) zabezpiecza kuchenkę mikrofalową przed uruchomieniem.
- Sprawdź, czy panel sterujący został właściwie ustawiony i czy wyłącznik czasowy został uaktywniony.

Jeżeli kuchenka mikrofalowa w dalszym ciągu nie działa, należy skontaktować się z punktem serwisowym.

OCHRONA RODOWISKA

Jeżeli urządzenie nie nadaje się do dalszego użytku, należy przekazać je do utylizacji w sposób minimalizujący szkody dla środowiska oraz zgodny z przepisami obowiązującymi w danym kraju/regionie. W większości przypadków produkty tego typu można oddać do lokalnych zakładów utylizacyjnych.

WARUNKI GWARANCJI

Gwarancja nie obowiązuje:

- Jeżeli powyższe zalecenia nie były przestrzegane.
- Jeżeli urządzenie poddano modyfikacji bez upoważnienia.
- Jeżeli korzystano z urządzenia w sposób niezgodny z jego przeznaczeniem, nieostrożnie lub uszkodzono je w jakikolwiek sposób.
- Jeżeli uszkodzenia powstały na skutek wadliwego działania sieci elektrycznej.

W związku z ciągłym udoskonalaniem naszych produktów w zakresie ich działania i wzornictwa zastrzegamy sobie prawo do wprowadzania zmian w produktach bez uprzedzenia.

IMPORTER

Adexi Group

Firma nie ponosi odpowiedzialności za błędy w druku.

