

REQUIRED MATERIALS:



• **Two (2) Capable Adults**



• **Wood Board (scrap)**



• **Sawhorse or Support Table**



• **Tape Measure**



• **Step Ladder - 8ft. (2.4 m)**

• **(2 each) Wrenches and/or Socket Wrenches and Sockets.**



7/16" 1/2" 9/16"

AND/OR



7/16" 1/2" 9/16"

• **Garden Hose or Sand**



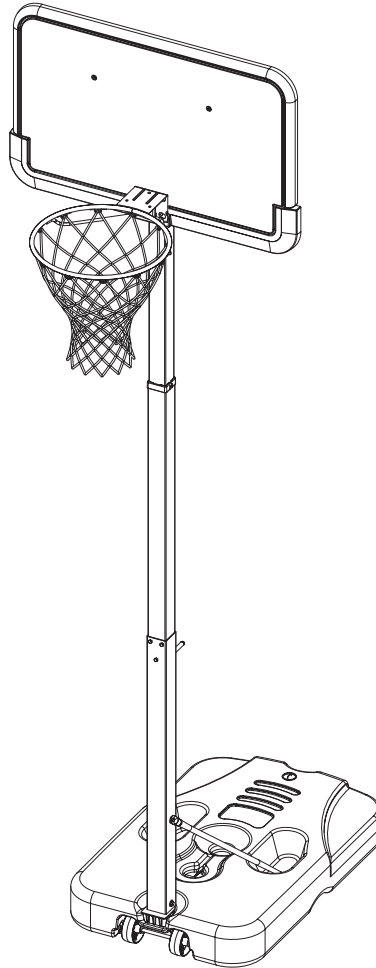
Portable System - Owners Manual

Customer Service Center

• N53 W24700 South Corporate Circle • Sussex, WI 53089 • U.S.A.

Adult Assembly Required.

This manual, accompanied by sales receipt, should be saved and kept on hand as a convenient reference, as it contains important information about your model.





! WARNING!

READ AND UNDERSTAND OPERATOR'S MANUAL BEFORE USING THIS UNIT.

FAILURE TO FOLLOW OPERATING INSTRUCTIONS COULD RESULT IN INJURY OR DAMAGE TO PROPERTY.

Write Model Number From Box Here:

Toll-Free Customer Service Number for U.S: **1-800-558-5234**,

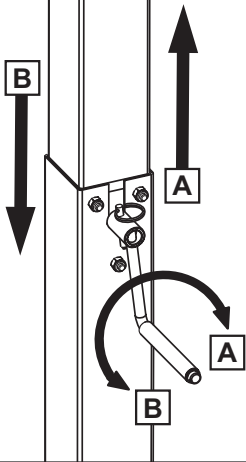
For Canada: **1-800-284-8339**,

For Europe: **00 800 555 85234** (Sweden: **009 555 85234**),

For Australia: **1800 632 792**

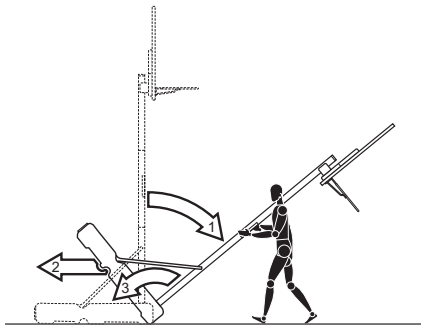
Internet Address: **www.huffysports.com** **www.spalding.com**

HEIGHT ADJUSTMENT



MOVING SYSTEM

1. While holding pole, rotate basketball system forward until wheels engage with ground.
2. Move basketball system to desired location.
3. Carefully rotate basketball system upright.
4. Check system for stability.



561180 01/06

36



WARNING

Read and understand warnings listed below before using this product.

Failure to follow these warnings may result in serious injury and/or property damage.

Owner must ensure that all players know and follow these rules for safe operation of the system.

- DO NOT HANG on the rim or any part of the system including backboard, support braces or net.
- During play, especially when performing dunk type activities, keep player's face away from the backboard, rim and net. Serious injury could occur if teeth/face come in contact with backboard, rim or net.
- Do not slide, climb, shake or play on base and/or pole.
- After assembly is complete, fill system completely with water or sand. Never leave system in an upright position without filling base with weight, as system may tip over causing injuries.
- When adjusting height or moving system, keep hands and fingers away from moving parts.
- Do not allow children to move or adjust system.
- During play, do not wear jewelry (rings, watches, necklaces, etc.). Objects may entangle in net.
- Surface beneath the base must be smooth and free of gravel or other sharp objects. Punctures cause leakage and could cause system to tip over.
- Keep organic material away from pole base. Grass, litter, etc. could cause corrosion and/or deterioration.
- Check pole system for signs of corrosion (rust, pitting, chipping) and repaint with exterior enamel paint. If rust has penetrated through the steel anywhere, replace pole immediately.
- Check system before each use for proper ballast, loose hardware, excessive wear and signs of corrosion and repair before use.
- Check system before each use for instability.
- Do not use system during windy and/or severe weather conditions; system may tip over. Place system in the storage position and/or in an area protected from the wind and free from personal property and/or overhead wires.
- Never play on damaged equipment.
- When moving system, use caution to keep mechanism from shifting.
- Keep pole top covered with cap at all times.
- Do not allow water in tank to freeze. During sub-freezing weather add 2 gallons of non-toxic antifreeze, sand or empty tank completely and store. (Do not use salt.)
- While moving system, do not allow anyone to stand or sit on base or have added ballasting on base.
- Do not leave system unsupervised or play on system when wheels are engaged for moving.
- Use Caution when moving system across uneven surfaces. System may tip over.
- Use extreme caution if placing system on sloped surface. System may tip over more easily.
- See instruction manual for proper installation and maintenance.

SPALDING
In the U.S.: 1-800-558-5234
In Canada: 1-800-284-8339

HYDRA-RIB
In the U.S.: 1-800-334-9111

RUSSELL ATHLETIC

SURE SHOT
In the U.S.: 1-888-715-5488

HUFFY SPORTS
In the U.S.: 1-800-558-5234
In Canada: 1-800-284-8339

ID#: 561000 01/06



SAFETY INSTRUCTIONS



FAILURE TO FOLLOW THESE SAFETY INSTRUCTIONS MAY RESULT IN SERIOUS INJURY OR PROPERTY DAMAGE AND WILL VOID WARRANTY.

Owner must ensure that all players know and follow these rules for safe operation of the system.

To ensure safety, do not attempt to assemble this system without following the instructions carefully. Proper and complete assembly, use, and supervision are essential for proper operation and to reduce the risk of accident or injury. A high probability of serious injury exists if this system is not installed, maintained, and operated properly.

- If using a ladder during assembly, use extreme caution.
- Check base regularly for leakage. Slow leaks could cause the system to tip over unexpectedly
- Seat the pole sections properly (if applicable). Failure to do so could allow the pole sections to separate during play and/or during transport of the system.
- Climate, corrosion or misuse could result in system failure.
- If technical assistance is required, contact Customer Service.
- Minimum operational height is 6' 6" (1.98m) to the bottom of backboard.

*Most injuries are caused by misuse and/or not following instructions.
Use caution when using this unit.*

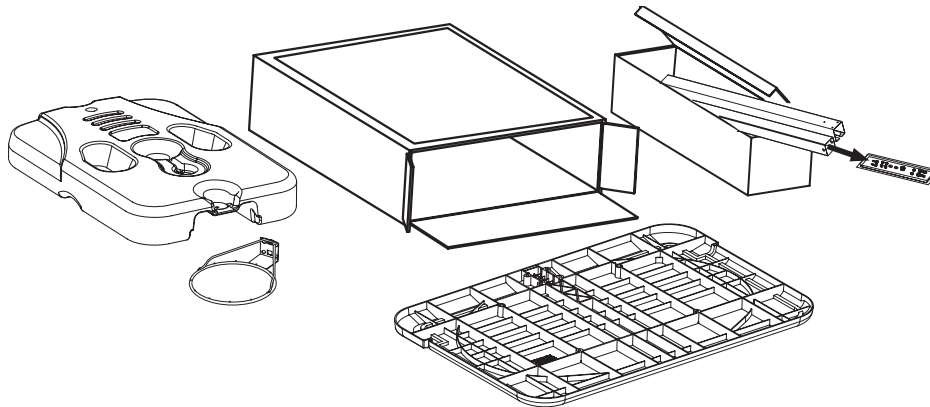
NOTICE TO ASSEMBLERS

Adult Assembly Required. Dispose of ALL packaging materials promptly.

ALL basketball systems, including those used for DISPLAYS, MUST be assembled and ballasted with sand or water according to instructions. Failure to follow instructions could result in SERIOUS INJURY. It is NOT acceptable to devise a makeshift weight system.

IMPORTANT!

**Remove all contents from boxes.
Be sure to check inside pole sections;
hardware and additional parts are packed inside.**



Questions or Missing Parts?

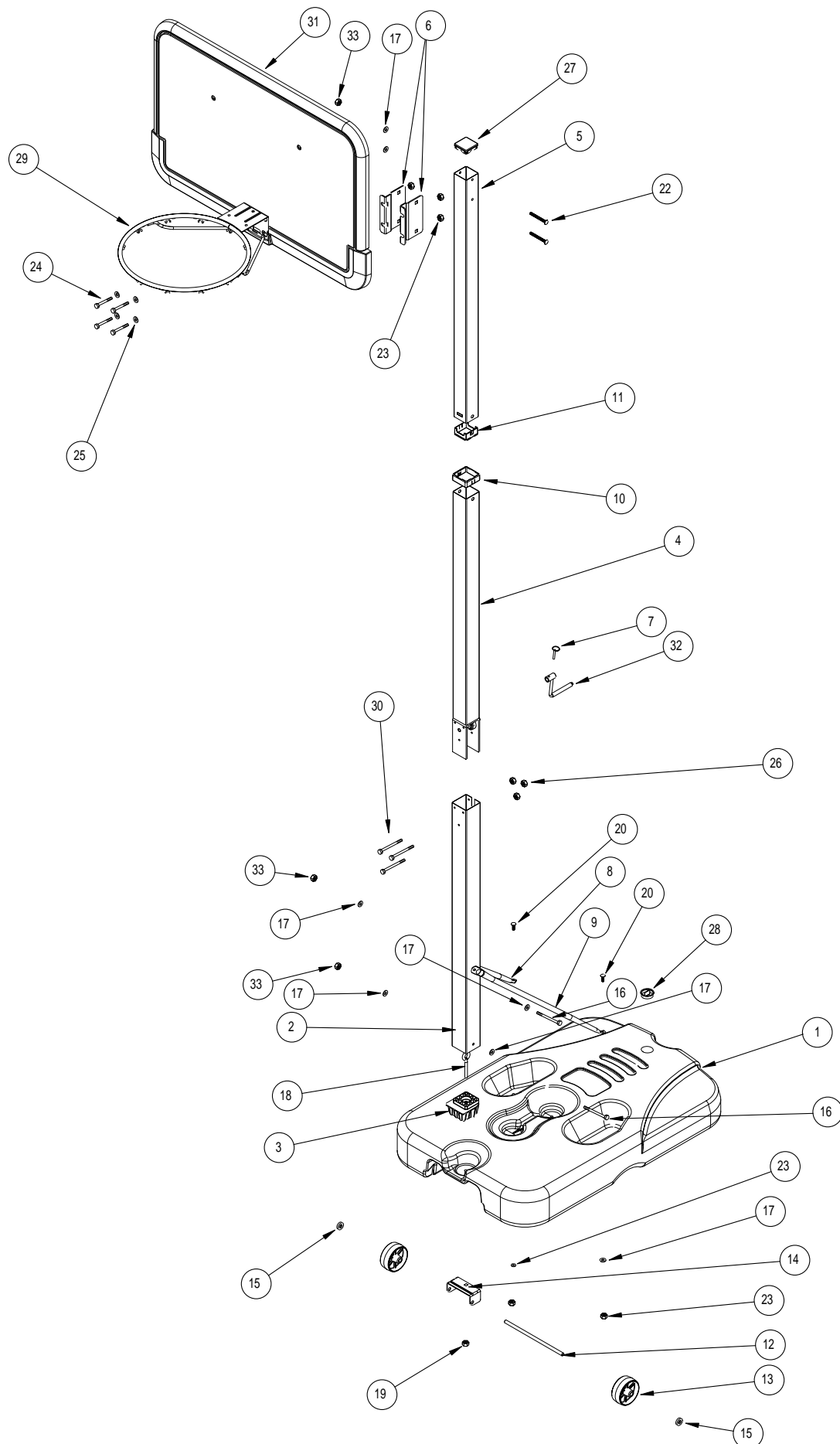
DON'T go back to store!

**Call TOLL-FREE Customer Service
Number listed on the front page!**

PRODUCT REGISTRATION:

Please remember to complete your product registration form on-line at: www.huffysports.com/customer_support/product_registration.

Get to know the basic parts of your basketball system...



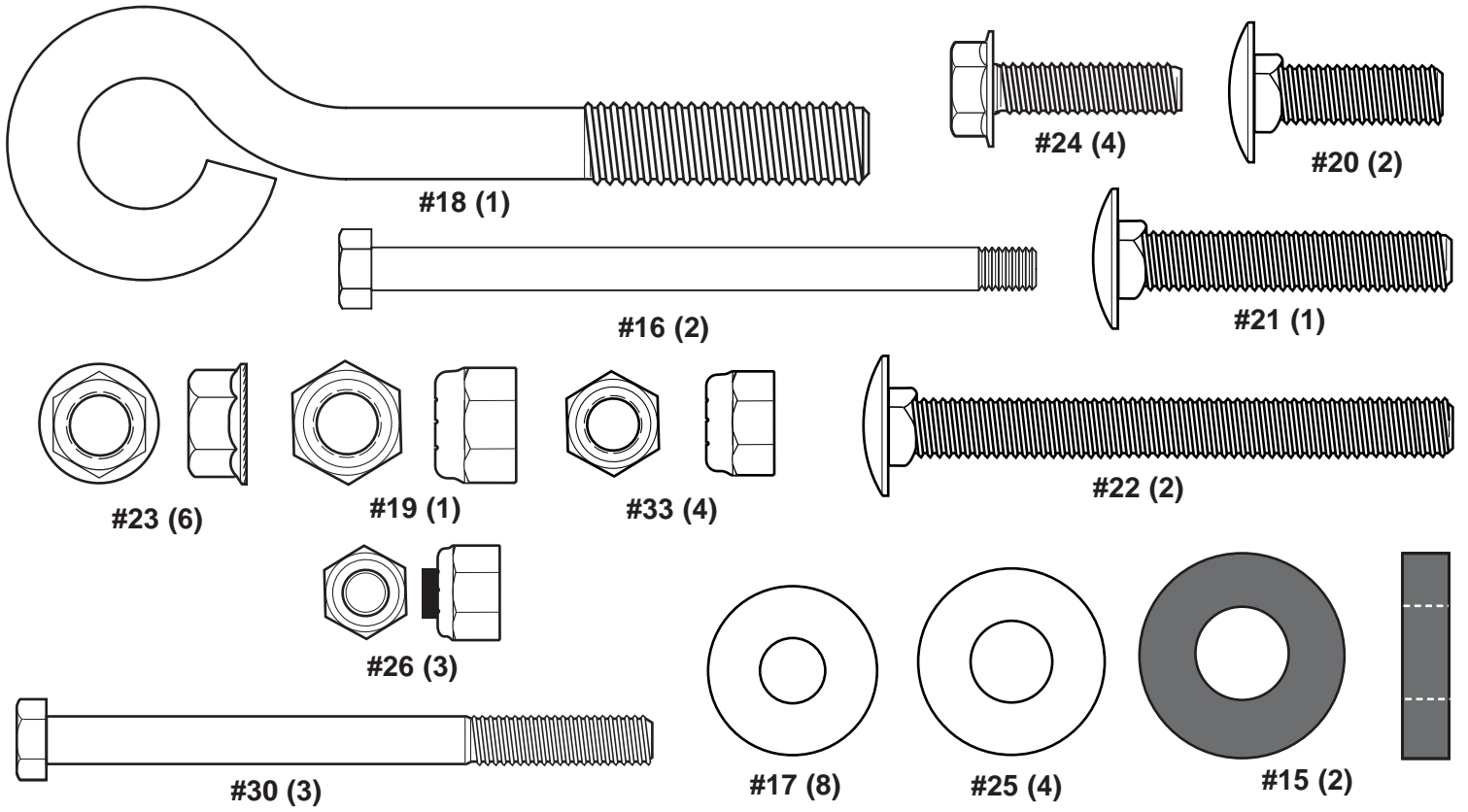
PARTS LIST

ITEM NO.	PART NUMBER	DESCRIPTION	QTY
1	206646	Base (Black)	1
2	FR908314	Bottom Pole	1
3	600029	Adapter, Pole	1
4	FR700007	Middle Pole	1
5	FR908315	Top Pole	1
6	908384	Backboard Mounting Bracket	2
7	202528	Pin	1
8	900255	Strut - 26.25 x .75 RH	1
9	900454	Strut, 26.25 x .75 LH	1
10	600030	Bushing, Pole	1
11	600031	Bushing (Internal)	1
12	200628	Wheel Axle	1
13	226401	Wheel - 4"	2
14	201342	Wheel Bracket	1
15	201651	Spacer, 505ID X 1.13OD X .25" LONG	2
16	201625	Bolt, 5/16-18 x 3.60	2
17	203218	Washer, 5/16	8
18	205372	Eye Bolt, 3/8-16 x 4.5	1
19	203063	Locknut, 3/8	1
20	203223	Bolt, Carriage, 5/16-18 X 1"	2
21	205582	Allen Wrench	1
22	206263	Bolt, Carriage, 5/16-18 X 3.25"	2
23	203100	Nut, 5/16-18	6
24	205528	Bolt, Hex Flange, 5/16-18 x 1 Long	4
25	203309	Washer, Flat, 3/8 I.D.	4
26	205389	Lock-Nut, Nylon Insert, 1/4-20	3
27	600032	Pole Cap	1
28	203617	Tank Cap	1
29		Rim	1
30	205373	Bolt, Hex Head, 1/4-20 X 3.25	3
31		Backboard	1
32	700009	Handle Assembly	1
33	203099	Lock-Nut, Nylon Insert, 5/16-18	4
34		Net	1
35	205397	Decal, Height Indication	1
36	561180 / FR561180	Label, Height Adjustment and Moving	1

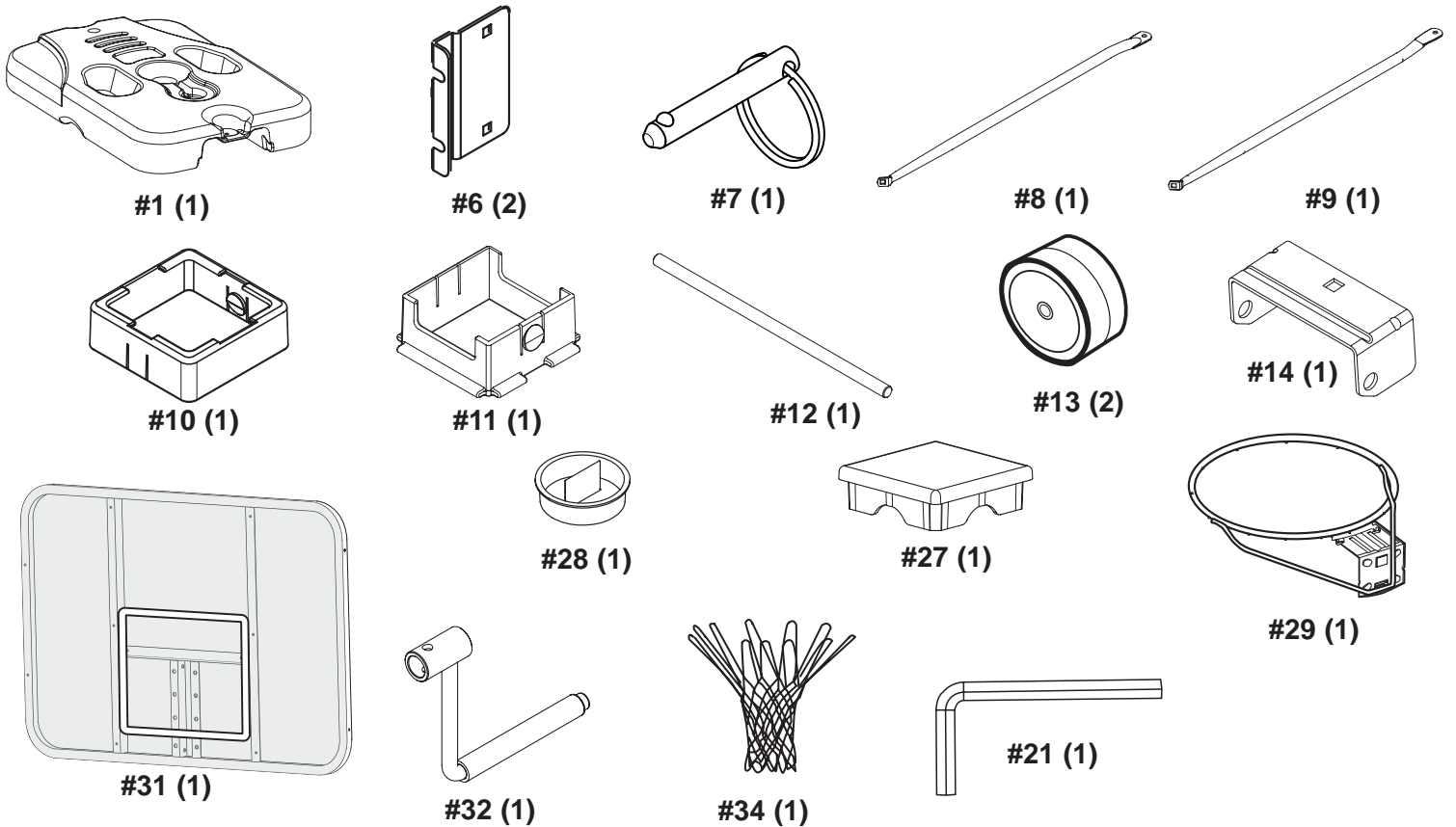
NOTE: Hardware kit is designed for more than one style of basketball system. Not all hardware will be used.

* You may have extra parts with this model.

PARTS IDENTIFIER- Actual Size

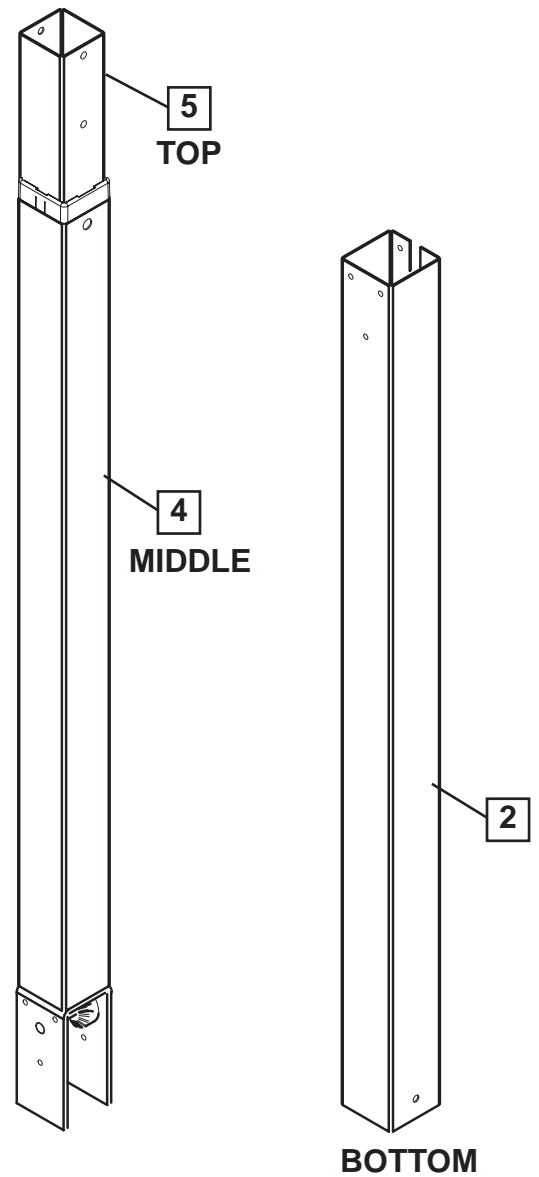


PARTS IDENTIFIER- Not Actual Size



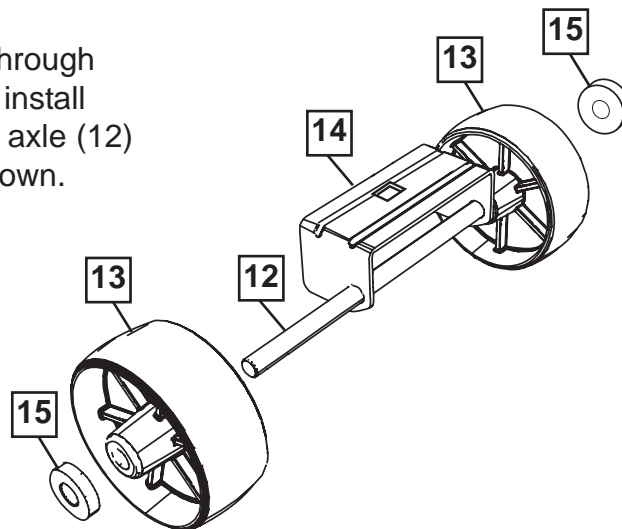
1.

Correctly identify each pole section.



2.

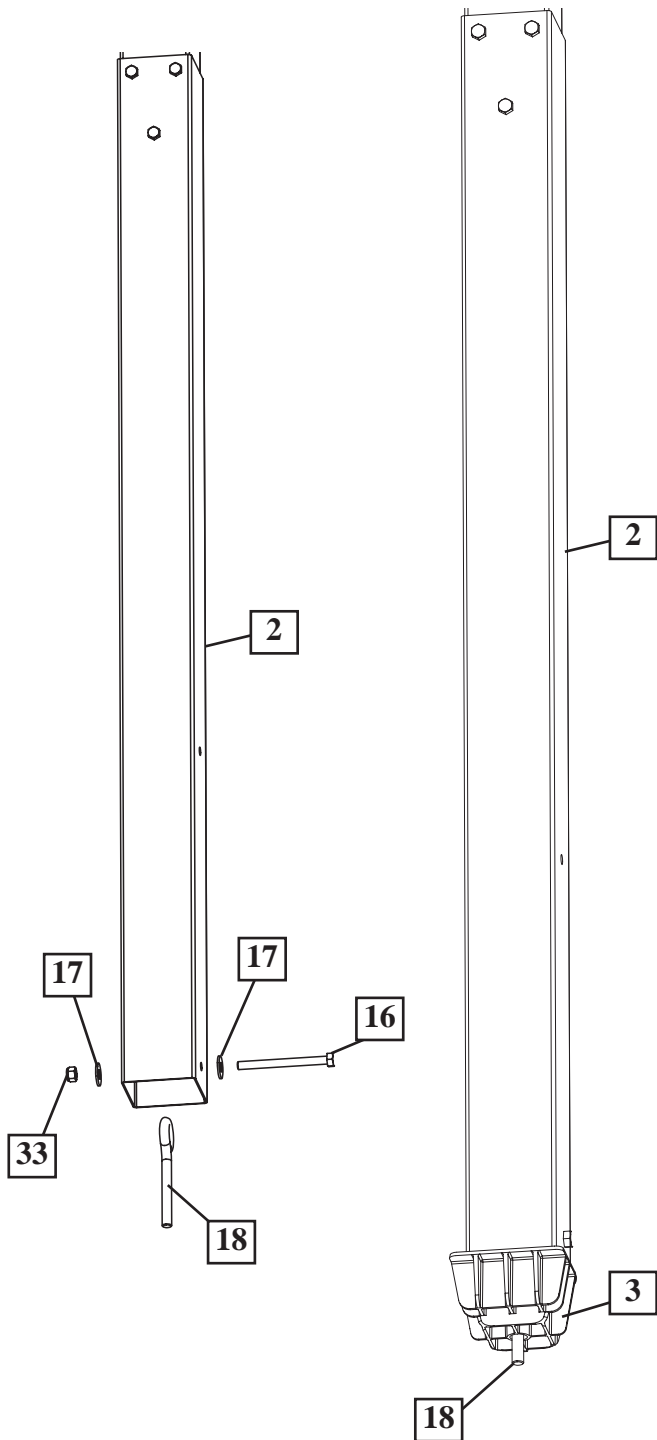
Install wheel axle (12) through wheel bracket (14) and install wheels (13) onto wheel axle (12) with spacers (15) as shown.



IMPORTANT!

THE SPACER (15) WILL FIT LOOSELY UNTIL SECURED INTO THE CAVITY OF THE BASE.

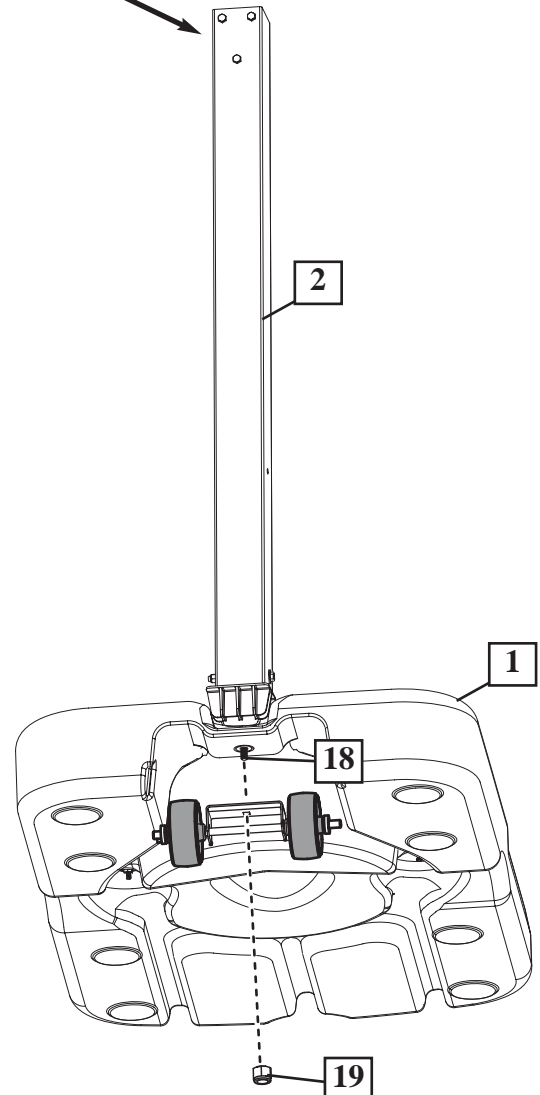
- 3.** Secure eyebolt (18) inside bottom pole (2) using washer (17) and nut (33) as shown. Place pole adapter (3) onto bottom pole (2). Allow eyebolt (18) to come through hole in pole adapter (3).



- 4.** Attach wheel carriage assembly and pole (2) to base (1) as shown.

	! WARNING!
	TWO CAPABLE ADULTS REQUIRED FOR THIS PROCEDURE. FAILURE TO FOLLOW THIS WARNING COULD RESULT IN SERIOUS INJURY AND/OR PROPERTY DAMAGE.

NOTE ORIENTATION

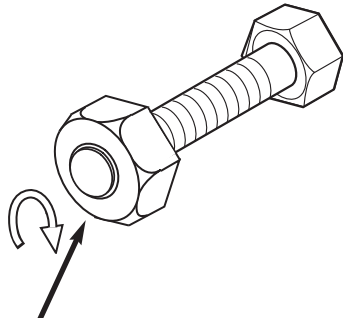


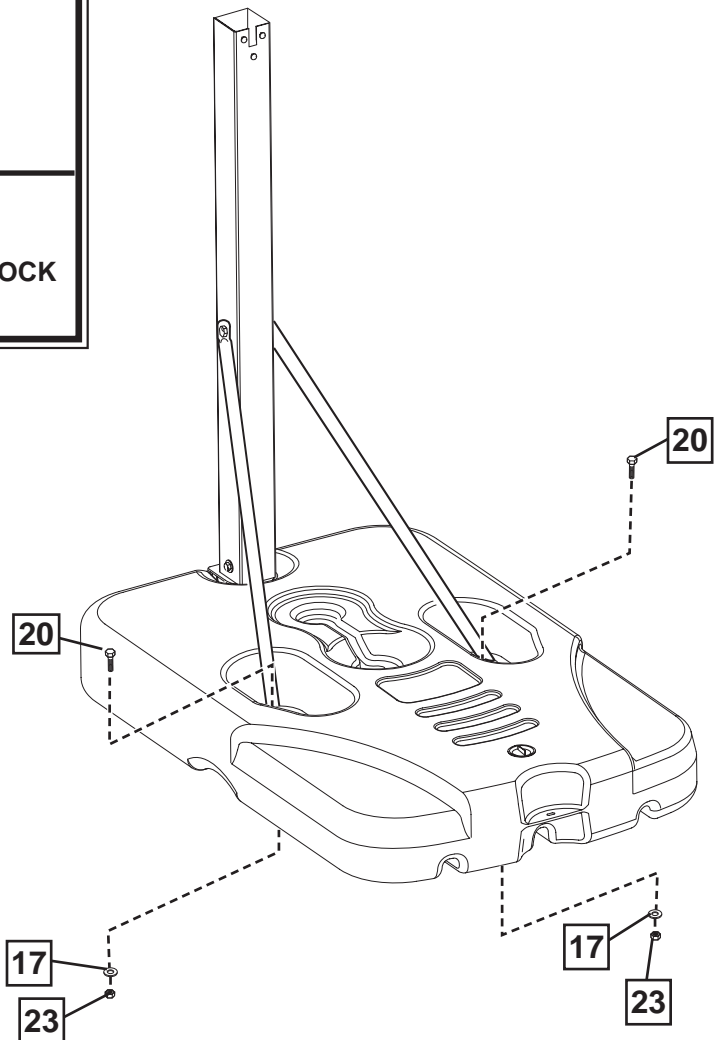
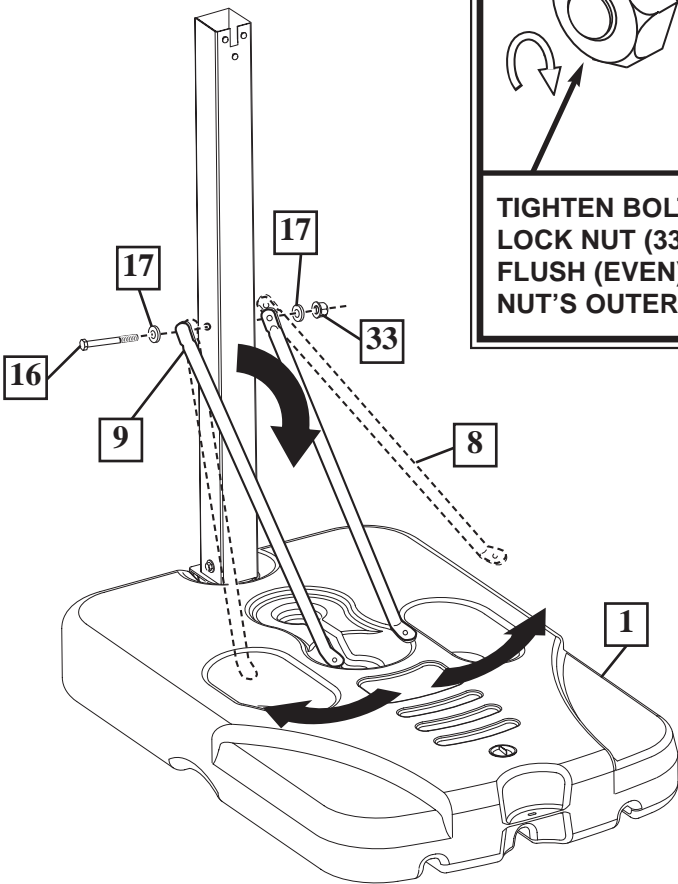
5.

Secure tank struts (8 & 9) to pole as shown.

Rotate struts down and bend struts outward to line up with holes on base (1) as shown. Secure free ends of tank struts to tank with carriage bolt (20), washer (17), and nut (23) as shown. Repeat for other side.

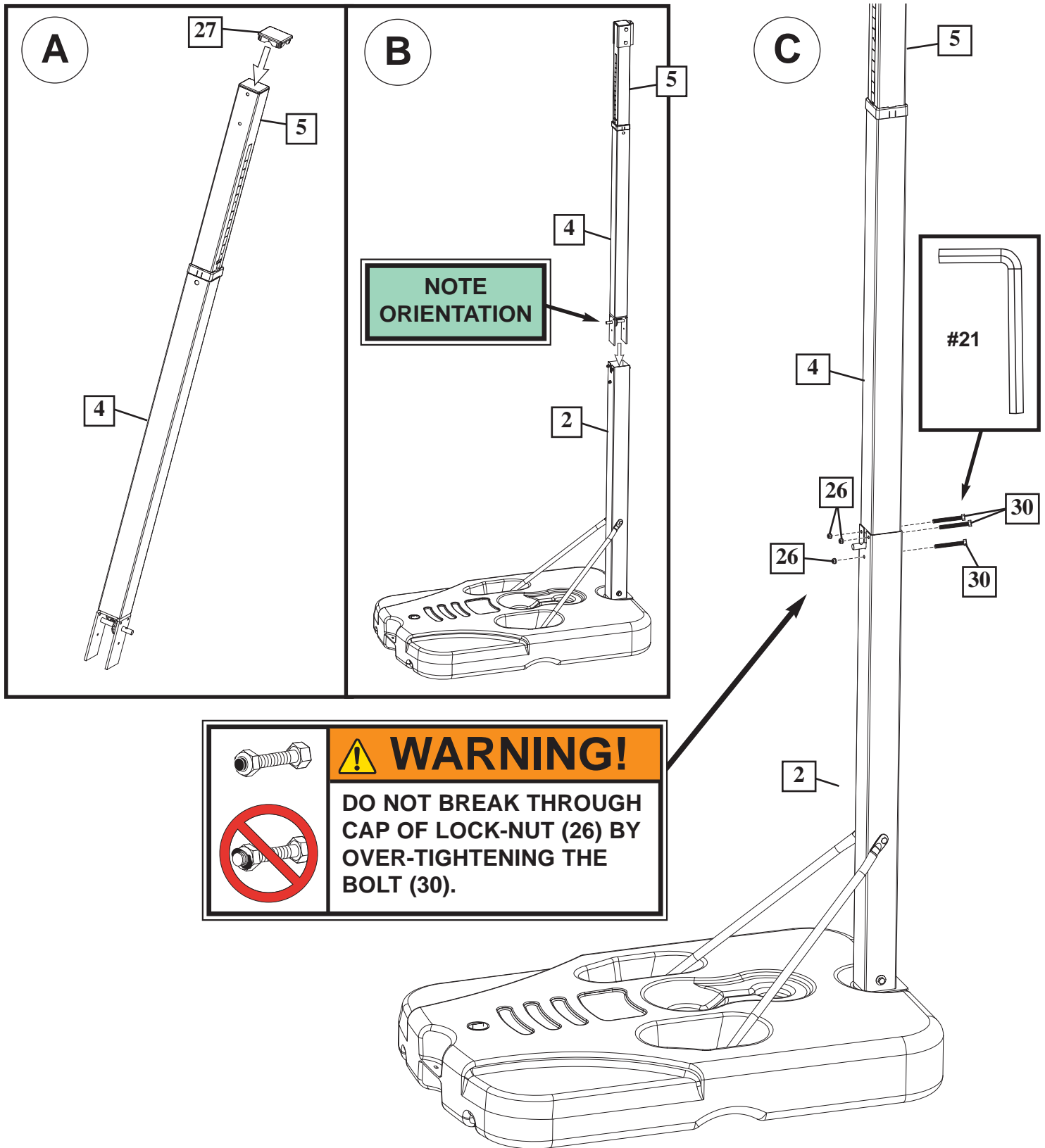
	⚠ WARNING!
	TWO CAPABLE ADULTS REQUIRED FOR THIS PROCEDURE. FAILURE TO FOLLOW THIS WARNING COULD RESULT IN SERIOUS INJURY AND/OR PROPERTY DAMAGE.

⚠ WARNING!

TIGHTEN BOLT (16) IN LOCK NUT (33) UNTIL FLUSH (EVEN) WITH LOCK NUT'S OUTER EDGE.



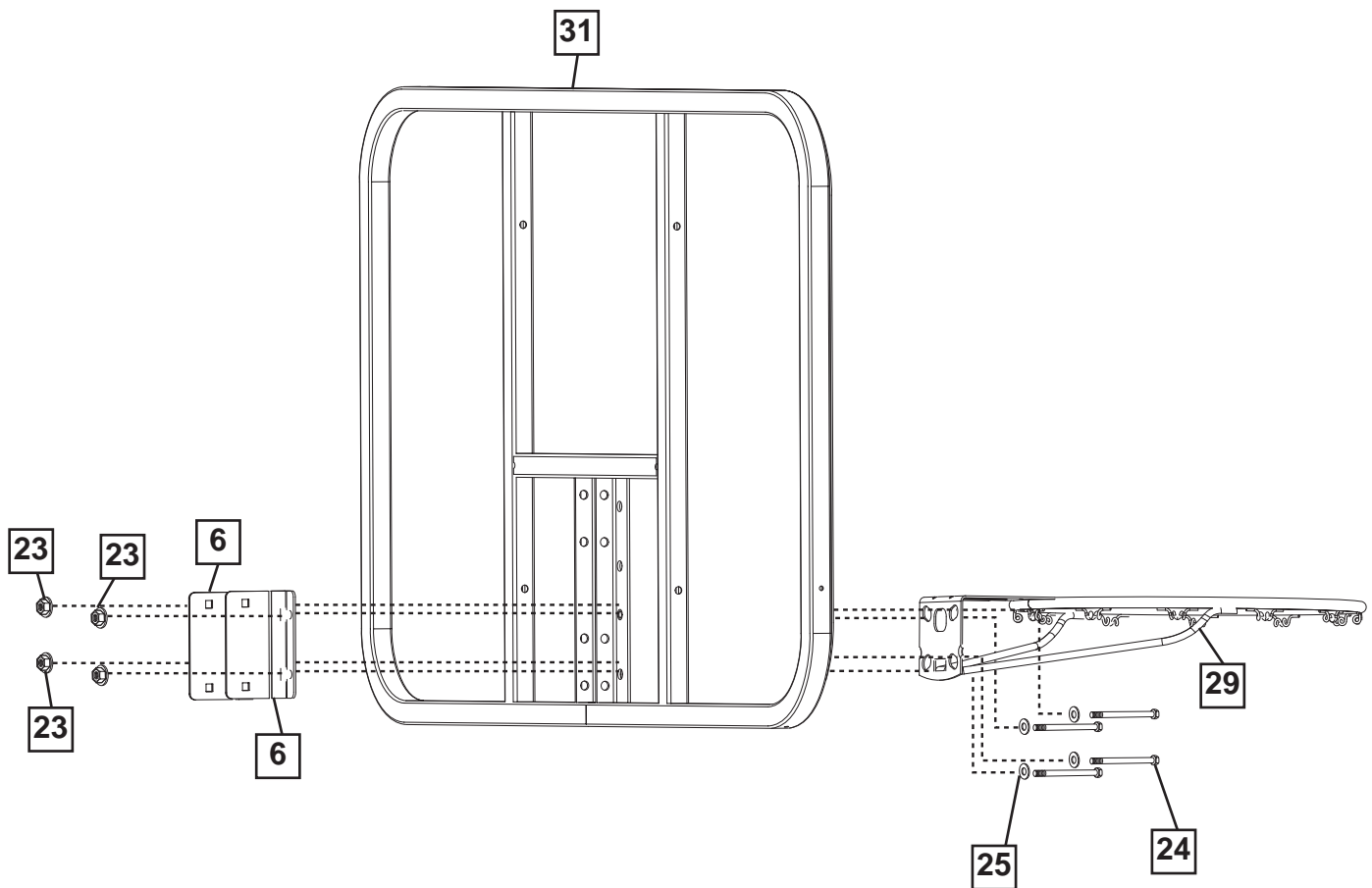
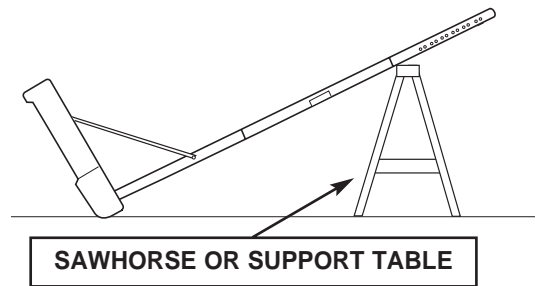
6.

- A. Insert pole cap (27) into top of top pole assembly (4 and 5).
- B. Slide top pole assembly (4 and 5) into bottom pole assembly as shown.
- C. Secure top pole assembly (4 and 5) to bottom pole using bolts (30) and nuts (26) as shown.

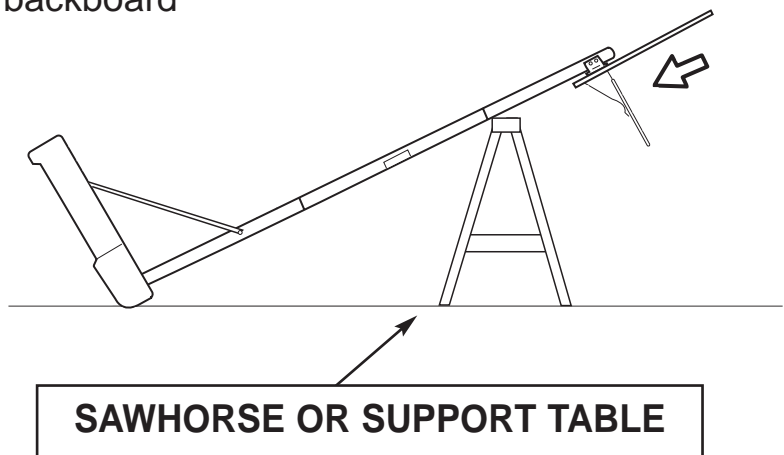


7. Attach rim (29) to backboard (31) and pole bracket (6) as shown.

	NOTE:
	Board style will vary.

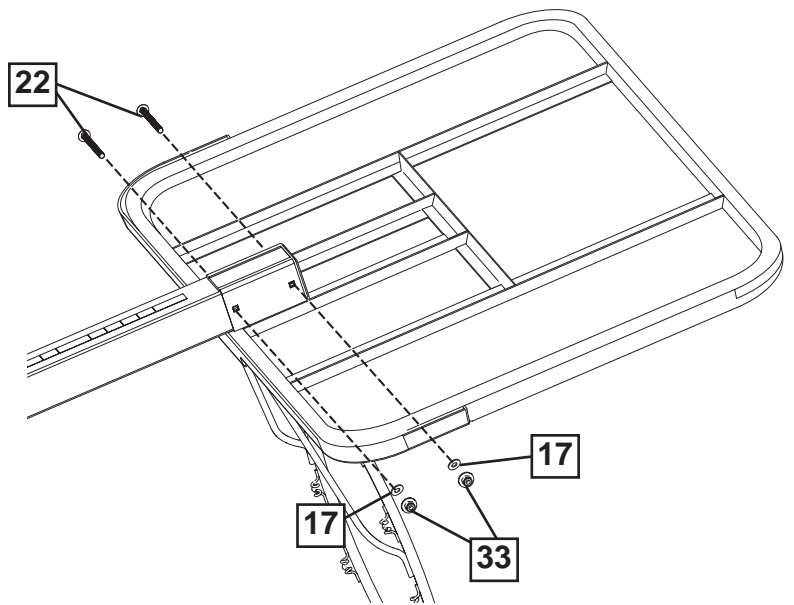


8. Carefully tip unit forward and slide backboard assembly onto pole as shown.

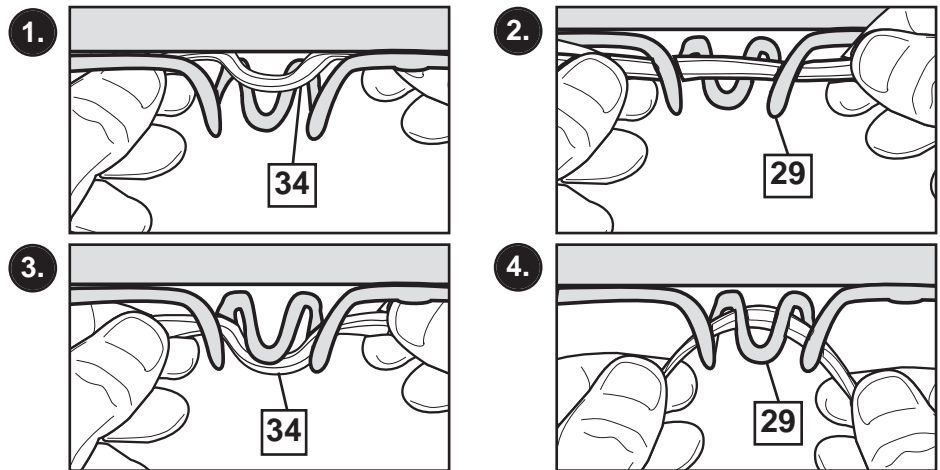


9. Attach board assembly to pole with carriage bolts (22) and nuts (33) as shown.

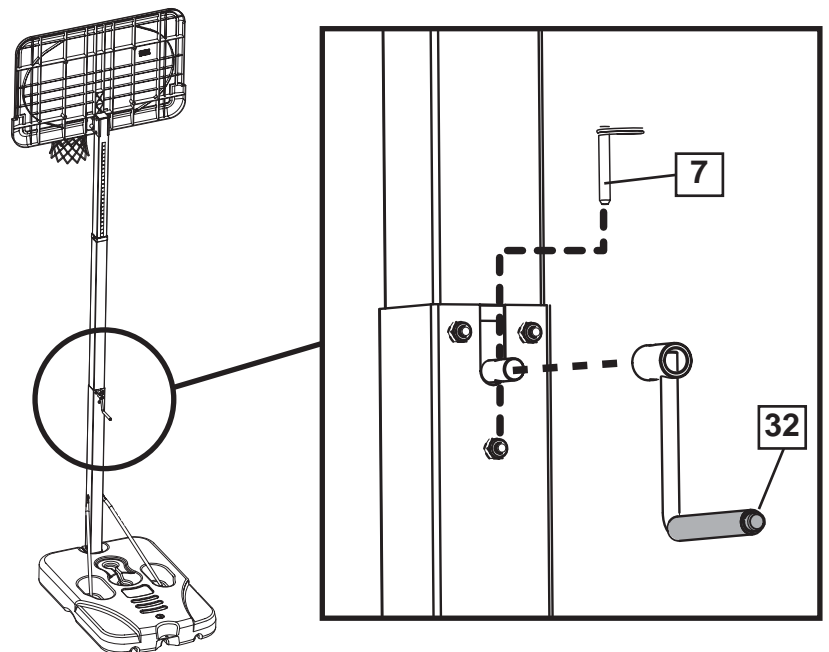
	NOTE:
	Board style will vary.



10. Install net (34)

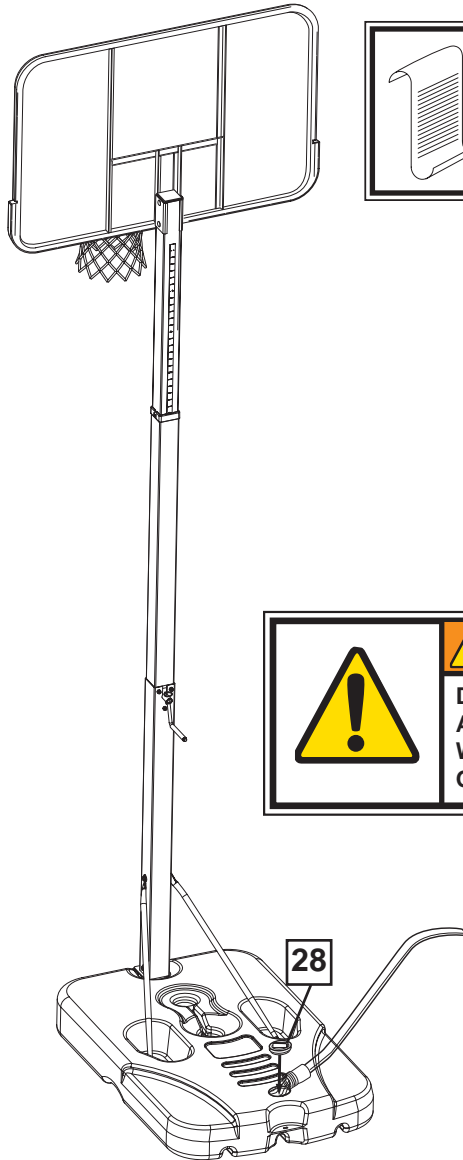


11. Attach handle (32) to handle mount and secure with pin (7).



12.

Place assembled unit in desired location. Fill tank with water (26 gallons/98.4 liters) or sand (approx. 360 lb./163 kg) and snap tank cap (28) in place.



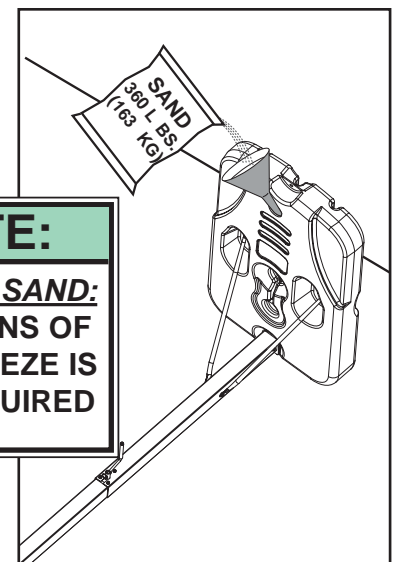
	NOTE: Board style will vary.
--	--

	WARNING! TWO PEOPLE REQUIRED FOR THIS PROCEDURE. FAILURE TO FOLLOW THIS WARNING COULD RESULT IN SERIOUS INJURY AND/OR PROPERTY DAMAGE.
--	--

	WARNING! DO NOT LEAVE ASSEMBLY UNATTENDED WHEN EMPTY; IT MAY TIP OVER.
--	--

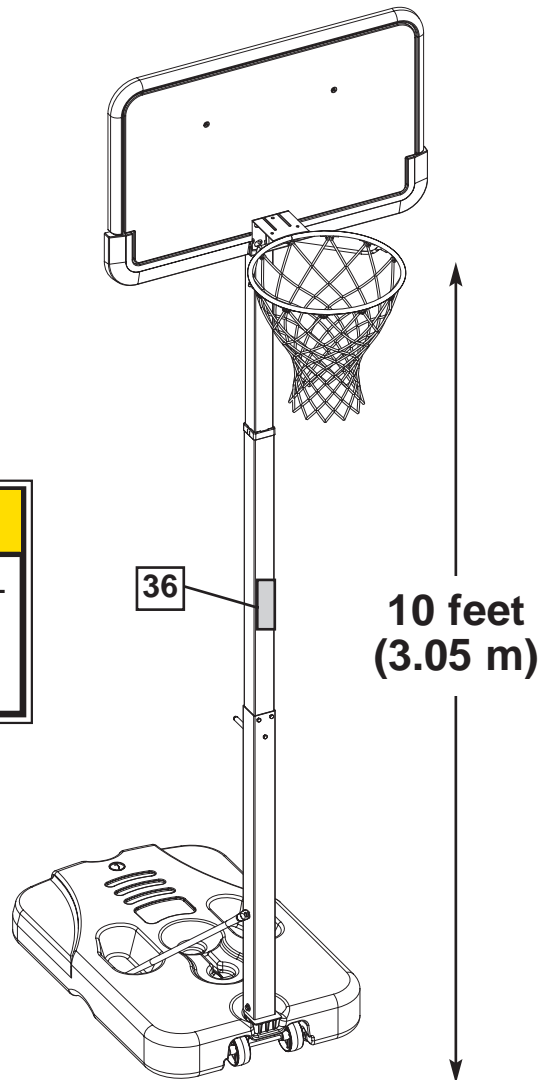
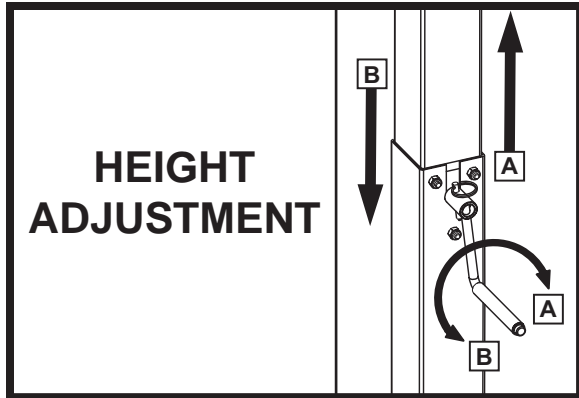
	CAUTION! ADD TWO GALLONS (7.6 LITERS) OF NON-TOXIC ANTIFREEZE IN SUB-FREEZING CLIMATES.
--	---

	NOTE: <u>IF USING SAND:</u> 2 GALLONS OF ANTI-FREEZE IS NOT REQUIRED
--	---



13.

Attach height and moving label (36) to front of pole as shown. Regulation rim height is 10 feet (3.05 m).



Systeme portable - Manuel de l'utilisateur

Service clientèle

• N53 W24700 South Corporate Circle • Sussex, WI 53089 • É.-U.

Gebrauchsanleitung für tragbare Systeme

Kundendienstzentrale

• N53 W24700 South Corporate Circle • Sussex, WI 53089 • U.S.A.

Manual del Propietario del Sistema Portátil

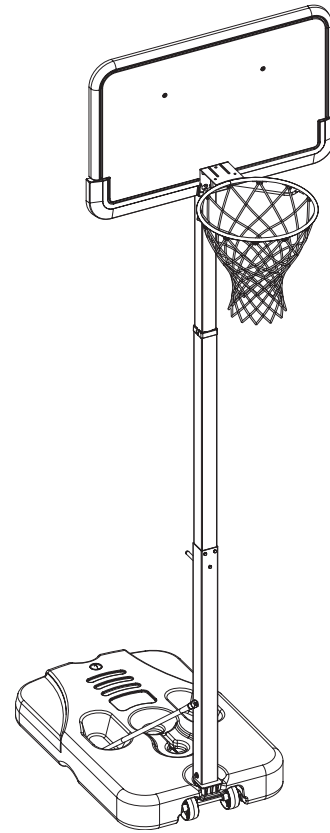
Centro de Servicio al Cliente

• N53 W24700 South Corporate Circle • Sussex, WI 53089 • EE.UU.

Assemblage exclusivement réservé à un adulte.

Zusammenbau nur durch Erwachsene ALLE Verpackungsmaterialien sofort wegwerfen.

Se requiere que un adulto realice el montaje.



Ce manuel, accompagné du justificatif d'achat, devra être conservé pour référence ultérieure, dans la mesure où il contient des informations importantes sur votre modèle.

Diese Anleitung sollte zusammen mit dem Kaufbeleg griffbereit aufbewahrt werden, da sie wichtige Informationen über Ihr Modell enthält.

Debe conservar este manual junto con el recibo de la compra y tenerlo disponible como conveniente referencia, ya que contiene información importante sobre su modelo.

Inscrivez ici le numéro de modèle qui apparaît sur la boîte:

Die Modellnummer vom Verpackungskarton hier eintragen:

Escriba aquí el número de modelo que se encuentra en la caja:



AVERTISSEMENT!
WARNING!
¡ADVERTENCIA!



LISEZ LE MODE D'EMPLOI AVANT D'UTILISER CE SYSTÈME.

SOUS PEINE D'ENCOURIR DES BLESSURES OU DES DÉGÂTS MATÉRIELS.

DAS BENUTZERHANDBUCH VOR GEBRAUCH DIESES PRODUKTS SORGFÄLTIG DURCHLESEN.

EIN MISSACHTEN DIESER BETRIEBSANLEITUNG KANN VERLETZUNGEN ODER SACHSCHÄDEN ZUR FOLGE HABEN.

LEA Y ENTIENDA EL MANUAL DEL OPERADOR ANTES DE USAR ESTA UNIDAD.

SI NO SE SIGUEN LAS INSTRUCCIONES DE OPERACIÓN SE PODRÍA OCASIONAR UNA LESIÓN O DAÑOS A LA PROPIEDAD.

Numéro vert du Service clientèle - États-Unis: 1-800-558-5234, Canada: 1-800-2284-8339,

Europe: 00 800 555 85234 (Suède : 009 555 85234), Australie: 1-800-632 792

Adresse Internet: www.huffysports.com www.spalding.com

Gebührenfreie Telefonnummer für die USA: 1-800-558-5234, für Kanada: 1-800-284-8339, für Europa: 00 800 555 85234

(Schweden: 009 555 85234), für Australien: 1-800-632 792

Internet-Adresse: www.huffysports.com www.spalding.com

Número telefónico sin costo del Departamento de Servicio al Cliente en EE.UU.: 1-800-558-5234,

Para Canadá: 1-800-284-8339, Para Europa: 00 800 555 85234 (Suecia: 009 555 85234), Para Australia: 1-800-632 792

Dirección en Internet: www.huffysports.com www.spalding.com

**OUTILS ET MATÉRIEL
REQUIS:**



• Deux (2) adultes capables



• Planche en bois (chute)



• Chevalet de sciage ou table



• Mètre



• Échelle de 2,4 m

**BENÖTIGTE WERKZEUGE
UND MATERIALIEN:**



• Zwei (2) zur Ausführung dieser Arbeit fähige Erwachsene



• Holzstück (Ausschuß)



• Sägebock oder Stütztisch



• Maßband



• Stufenleiter, 2,4 m (8 Fuß)

**HERRAMIENTAS Y
MATERIALES REQUERIDOS:**



• Dos (2) adultos capaces



• Tabla de madera (un trozo)



• Caballete o mesa de apoyo

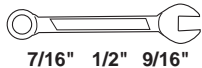


• Cinta de medir



• Escalera de mano de 8 pies (2.4 m)

• Deux clés et/ou clés à douilles et deux douilles (douilles longues recommandées).



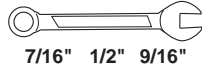
7/16" 1/2" 9/16"

ET/OU



7/16" 1/2" 9/16"

• (je 2) Schrauben - und/oder Steckschlüssel (tiefe Einsätze empfohlen).



7/16" 1/2" 9/16"

UND/ODER



7/16" 1/2" 9/16"

• (2 de cada una) llaves de tuercas y/o llaves de tuercas de boca tubular y casquillos (se recomiendan casquillos profundos).



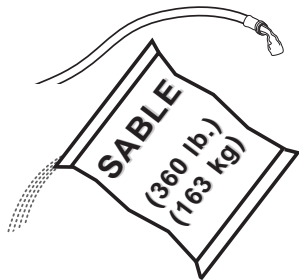
7/16" 1/2" 9/16"

Y/O

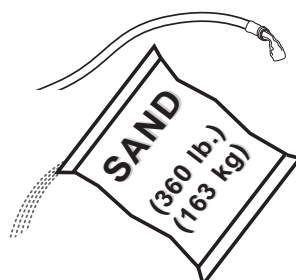


7/16" 1/2" 9/16"

• Tuyau d'arrosage ou sable



• Gartenschlauch oder Sand



• Manguera de jardín o arena





AVERTISSEMENT

Lisez les avertissements indiqués ci-dessous avant d'utiliser ce produit.

sous peine d'encourir des blessures graves et/ou des dégâts matériels.

Le propriétaire doit s'assurer que tous les joueurs connaissent et suivent ces règles d'utilisation sûre du système.

- **NE VOUS SUSPENDEZ PAS** sur le cerceau ou sur une autre partie du système, y compris le panneau, les supports ou le filet.
- Durant le jeu, en particulier lorsque vous faites un smash, gardez le visage à l'écart du panneau, du cerceau et du filet. Risque de blessures graves si les dents ou le visage viennent heurter le panneau, le cerceau ou le filet.
- Ne glissez et ne montez pas sur le socle et/ou le poteau, ne les secouez pas et ne jouez pas dessus.
- Une fois le montage terminé, remplissez complètement le système d'eau ou de sable. Ne laissez jamais le système à la verticale sans lester le socle, car le système risque de basculer et de causer des blessures.
- Lorsque vous réglez la hauteur ou que vous déplacez le système, gardez les mains et les doigts à l'écart des pièces en mouvement.
- Interdisez aux enfants de déplacer ou de régler le système.
- Avant le jeu, retirez vos bijoux (bagues, montres, colliers, etc.). Ces objets peuvent se prendre dans le filet.
- La surface située sous le socle doit être lisse, sans gravier ou autres objets coupants. Les perforations causent des fuites et risquent de faire basculer le système.
- Maintenez les substances organiques à l'écart du socle du poteau. L'herbe, les ordures, etc. risquent de causer la corrosion et/ou la détérioration du système.
- Vérifiez l'état du système (signes de corrosion comme rouille, piqûres, écaillage) et repeignez avec de la peinture émail pour extérieur. Si de la rouille a piqué l'acier en tout point, remplacez immédiatement le poteau.
- Vérifiez le système avant chaque utilisation (lest, visserie mal serrée, usure excessive et signes de corrosion) et réparez avant utilisation.
- Vérifiez la stabilité du système avant chaque utilisation.
- N'utilisez pas le système les jours de vent fort et/ou de tempête ; le système risque de se renverser. Placez le système dans sa position de stockage et/ou dans un lieu protégé du vent et loin de biens personnels et/ou câbles suspendus.
- Ne jouez jamais sur du matériel abîmé.
- Lorsque vous déplacez le système, soyez prudent pour empêcher le mécanisme de se déséquilibrer.
- Maintenez le poteau bouché à tout moment.
- Ne laissez pas geler l'eau du socle. Par moins de 0 degré Celsius, ajoutez 8 litres d'antigel non toxique ou du sable, ou bien videz complètement et stockez. (N'utilisez pas de sel.)
- Durant le déplacement du système, personne ne doit se tenir debout ou assis sur son socle, ni surlester le socle.
- Ne laissez pas le système sans supervision et ne jouez pas sur le système lorsque les roues se sont enclenchées pour le déplacement.
- Soyez prudent lorsque vous déplacez le système sur des surfaces irrégulières, car il risque de basculer.
- Soyez extrêmement prudent si vous placez le système sur une déclivité. Il risque de se renverser plus facilement.
- Pour les instructions d'installation et d'entretien, reportez-vous au guide fourni.

SPALDING

HYDRA-RIB

En France: 1-800-933-5211
En Canada: 1-800-284-8338

En France: 1-800-224-9111
En Canada: 1-800-284-8338

RUSSELL ATHLETIC

SURE SHOT

HUFFY SPORTS

En France: 1-888-713-5488
En Canada: 1-800-284-8338

En France: 1-800-933-5211
En Canada: 1-800-284-8338

Ref.: FR551000 01/06



ACHTUNG

Vor Gebrauch dieses Produkts die nachstehenden Warnhinweise lesen und beachten.

Ein Missachten dieser Warnung kann zu schweren Verletzungen und/oder Sachschäden führen.

Der Eigentümer muss sicherstellen, dass alle Spieler diese Regeln für einen sicheren Betrieb des Systems kennen und befolgen.

- **NICHT** am Korbrand oder irgendeinem anderen Teil des Systems, einschl. Korbwand, Stützstreben oder Netz HÄNGEN.
- Während des Spielbetriebs, besonders bei Slam-Dunk-Manövern, müssen die Spieler ihr Gesicht von Korbwand, Korbrand und Netz fern halten. Der Kontakt von Zähnen/Gesicht mit der Korbwand, dem Korbrand oder dem Netz kann schwere Verletzungen zur Folge haben.
- **Nicht** auf dem Sockel und/oder der Stange herumrutschen, klettern, daran rütteln oder damit spielen.
- Nach dem Zusammenbau das System ganz mit Wasser oder Sand füllen. Das System niemals in aufrechter Position stehen lassen, ohne den Sockel zu beschweren, da es andernfalls umkippen und Verletzungen verursachen kann.
- Beim Einstellen der Höhe oder beim Transport des Systems Hände und Finger von beweglichen Teilen fern halten.
- Kindern darf das Verschieben oder Einstellen des Systems nicht gestattet werden.
- Beim Spielen keinen Schmuck (Ringe, Armbänder, Halsketten usw.) tragen. Gegenstände dieser Art können sich im Netz verfangen.
- Die Oberfläche unter dem Sockel muss glatt und frei von Kies oder anderen scharfkantigen Gegenständen sein. Löcher verursachen Lecks und können ein Umkippen des Systems zur Folge haben.
- Organische Materialien vom Stangensockel fern halten. Gras, Abfälle usw. können Korrosion und/oder Abbauerscheinungen verursachen.
- Das Stangensystem auf Anzeichen von Korrosion (Rost, Narbenbildung, Abblättern) untersuchen und mit Emailaußenfarbe neu lackieren. Wenn sich an irgendeiner Stelle Rost durch den Stahl hindurch gefressen hat, muss die Stange sofort ersetzt werden.
- Das System vor jeder Benutzung auf den richtigen Ballast, lose Befestigungsteile, übermäßige Abnutzungserscheinungen und Anzeichen von Korrosion untersuchen; vor jedem Einsatz entsprechende Korrekturmaßnahmen bzw. Reparaturen durchführen.
- Die Stabilität des Systems vor jedem Gebrauch überprüfen.
- Das System nicht bei windigen und/oder unwirtlichen Witterungsverhältnissen benutzen, da es unter diesen Umständen umkippen kann. Das System in seine Lagerposition versetzen und/oder in einen windgeschützten Bereich bringen, in dem sich weder Sachwerte noch oberirdische Kabel befinden.
- Niemals an bzw. mit einer beschädigten Ausrüstung spielen.
- Beim Transport des Systems darauf achten, dass sich der Mechanismus nicht verschiebt.
- Das obere Stangenende muss jederzeit mit einer Kappe abgedeckt sein.
- Das Wasser im Tank darf keinesfalls gefrieren. Bei Gefriertemperaturen den Tank mit 7,5 l eines ungiftigen Gefrierschutzmittels oder Sand füllen oder ihn völlig entleeren und lagern. (Kein Salz verwenden.)
- Beim Verschieben des Systems darf niemand auf dem Sockel stehen oder sitzen oder diesen mit zusätzlichem Ballast beschwert haben.
- Das System nicht unbeaufsichtigt lassen oder damit spielen, wenn die Räder zum Transport eingestellt sind.
- Beim Transport des Geräts über ebene Flächen vorsichtig vorgehen. Das System kann umkippen.
- Beim Aufstellen des Systems auf einer geneigten Fläche mit großer Vorsicht vorgehen. Das System kann unter diesen Bedingungen leichter umkippen.
- Die ordnungsgemäße Installation und Wartung ist dem Gebrauchshandbuch zu entnehmen.

SPALDING

HYDRA-RIB

En France: 1-800-772-5216
En Canada: 1-800-284-8338

En France: 1-800-224-9111
En Canada: 1-800-284-8338

RUSSELL ATHLETIC

SURE SHOT

HUFFY SPORTS

En France: 1-888-713-5488
En Canada: 1-800-284-8338

En France: 1-800-933-5211
En Canada: 1-800-284-8338

Barrel#: GE01000 01/06



ADVERTENCIA

Lea y entienda las advertencias que se encuentran a continuación antes de usar este producto.

Si no se observan estas advertencias se podrían causar lesiones graves y/o daños materiales.

El propietario debe asegurarse de que todos los jugadores conozcan y obedezcan estas reglas para la operación segura del sistema.

- **NO SE CUELGUE** del borde ni de ninguna parte del sistema, inclusive el respaldo, las abrazaderas de apoyo y la red.
- Durante el juego, especialmente cuando se realizan actividades de tipo clavada (dunk), el jugador debe mantener la cara alejada del respaldo, el borde y la red. Si los dientes o la cara entran en contacto con el respaldo, el borde o la red, se puede sufrir una lesión grave.
- No se deslice, suba, sacuda ni juegue en la base y/o en poste.
- Cuando complete el montaje, llene completamente el sistema con agua o arena. Nunca deje el sistema en posición vertical sin llenar la base con un peso, ya que el sistema se podría caer y causar lesiones.
- Al ajustar la altura o mover el sistema mantenga las manos y los dedos alejados de las partes móviles.
- No permita que los niños muevan o ajusten el sistema.
- Durante el juego, no use joyería (anillos, relojes, collares, etc.). Estos objetos se podrían atorar en la red.
- La superficie debajo de la base se debe mantener lisa y sin grava ni otros objetos filosos. Las perforaciones pueden causar fugas y provocar que el sistema se caiga.
- Mantenga los materiales orgánicos alejados de la base del poste. El césped, la basura, etc. podrían causar corrosión y/o deterioro de la base del poste.
- Revise que el sistema del poste no tenga señales de corrosión (oxidación, picaduras, desconchaduras) y si las tiene vuelva a pintarlo con pintura de esmalte para exteriores. Si la corrosión penetró a través del acero en cualquier área, reemplace inmediatamente el poste.
- Antes de cada uso revise el sistema para verificar que esté adecuadamente equilibrado, que no tenga herraje suelto, desgaste excesivo ni signos de corrosión, y repárelo si es necesario.
- Verifique la estabilidad del sistema antes de cada uso.
- **NO** use el sistema durante condiciones climáticas severas y/o con mucho viento, ya que el sistema se podría caer. Coloque el sistema en posición de almacenamiento y/o en un área protegida del viento y sin propiedad personal y/o cables suspendidos.
- Nunca juegue en equipo dañado.
- Cuando mueva el sistema, tenga cuidado para evitar que el mecanismo cambie de lugar.
- Siempre mantenga la parte superior del poste cubierta con la tapa.
- No permita que el agua del tanque se congele. En clima con temperaturas de congelamiento añada dos galones de anticongelante no tóxico, arena, o vacíe completamente el tanque y almacénelo. (No use sal.)
- Al mover el sistema no permita que nadie se pare o siente en la base o añada lastre adicional en la base.
- No deje el sistema sin supervisión ni juegue en el sistema cuando las ruedas estén embragadas para rodar.
- Tenga cuidado al mover el sistema sobre superficies irregulares. El sistema se podría leadar.
- Use extremado cuidado si va a colocar el sistema en una superficie inclinada. El sistema se podría caer más fácilmente.
- Consulte el manual de instrucciones para ver la instalación y el mantenimiento adecuados.

SPALDING

HYDRA-RIB

En EE.UU.: 1-800-772-5216
En Canadá: 1-800-284-8338

En EE.UU.: 1-800-224-9111
En Canadá: 1-800-284-8338

RUSSELL ATHLETIC

SURE SHOT

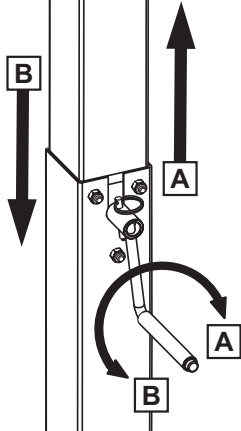
HUFFY SPORTS

En EE.UU.: 1-888-713-5488
En Canadá: 1-800-284-8338

En EE.UU.: 1-800-933-5211
En Canadá: 1-800-284-8338

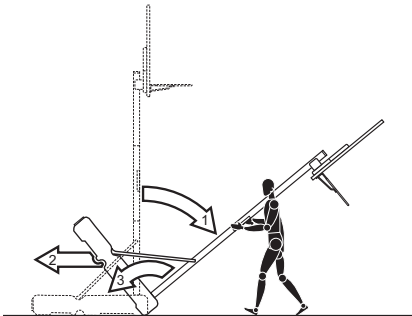
NIP: SP561000 01/06

RÉGLAGE DE LA HAUTEUR



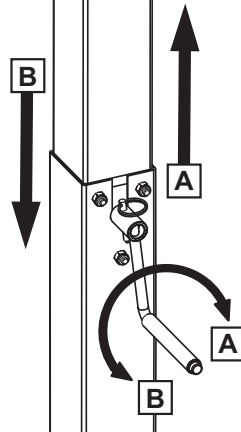
DÉPLACEMENT DU SYSTÈME

1. Tout en tenant le poteau, tournez le système de basket-ball vers l'avant jusqu'à ce que les roues touchent le sol.
2. Amenez le système de basket-ball à l'emplacement désiré.
3. Redressez avec précaution le système de basket-ball.
4. Vérifiez la stabilité du système.



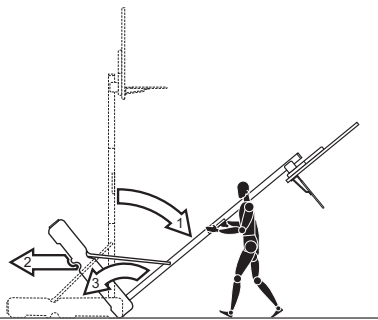
FR561180 01/06

HÖHENEINSTELLUNG



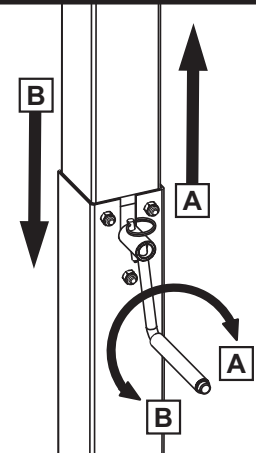
TRANSPORTSYSTEM

1. Die Stange festhalten; zur selben Zeit das Basketballsystem nach vorne drehen, bis die Räder den Boden berühren.
2. Das Basketballsystem an den gewünschten Ort fahren.
3. Das Basketballsystem vorsichtig in die aufrechte Position drehen.
4. Die Stabilität des Systems überprüfen.



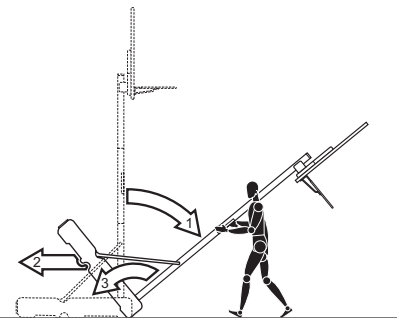
GE561180 01/06

AJUSTE DE LA ALTURA



MOVIMIENTO DEL SISTEMA

1. Mientras sujeta el poste, gire hacia adelante el sistema de baloncesto hasta que las ruedas toquen el piso.
2. Mueva el sistema de baloncesto a la ubicación deseada.
3. Gire cuidadosamente el sistema de baloncesto hasta que quede en posición vertical.
4. Revise la estabilidad del sistema.



SP561180 01/06



Des questions ou des pièces manquantes ?

NE RETOURNEZ PAS au magasin !

Appelez le numéro du service clientèle (NUMÉRO GRATUIT) qui figure en première page!



Fragen oder fehlende Teile?

Gehen Sie NICHT zum Laden zurück!

Rufen Sie die GEBÜHRENFREIE Telefonnummer (in den USA und Kanada) auf der Vorderseite an!



¿Tiene preguntas o le faltan piezas?

¡NO regrese a la tienda!

¡Llame al número telefónico GRATUITO de Servicio al Cliente que se indica en la primera página!

AVIS AUX PERSONNES CHARGÉES DU MONTAGE

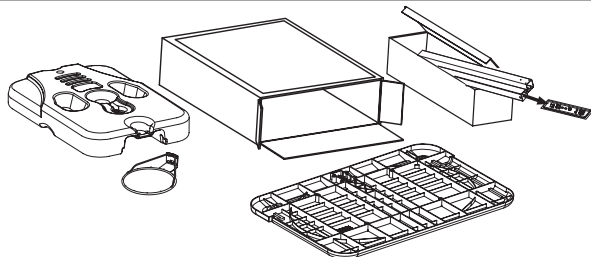
Assemblage exclusivement réservé à un adulte. Jetez TOUT le matériel d'emballage dans les plus brefs délais. TOUS les systèmes de basket-ball, y compris ceux utilisés en EXPOSITION, DOIVENT être assemblés et lestés de sable ou d'eau, selon les instructions. Suivez ces instructions sous peine d'encourir des BLESSURES GRAVES. Il est INACCEPTABLE de composer un système de lestage de fortune.

HINWEIS FÜR DIE PERSONEN, DIE DEN ZUSAMMENBAU DURCHFÜHREN

Zusammenbau nur durch Erwachsene ALLE Verpackungsmaterialien sofort wegwerfen. Wie alle für Kinder vorgesehene Produkte muss auch dieses regelmäßig auf lose Kleinteile inspiziert werden. ALLE Basketballsysteme, einschließlich der zu AUSSTELLZWECKEN benutzten Systeme, MÜSSEN gemäß der Montageanleitung zusammgebaut und mit Sand oder Wasser beschwert werden. Ein Missachten dieser Anleitung kann SCHWERE VERLETZUNGEN zur Folge haben. Zum Beschweren darf NICHT zu irgendwelchen Notbehelfsmaßnahmen gegriffen werden.

AVISO PARA LAS PERSONAS QUE REALIZAN EL MONTAJE

Il montaggio va eseguito da persone adulte. Eliminare prontamente TUTTI i materiali di imballaggio. TODOS los sistemas de baloncesto, inclusive los usados para EXHIBICIÓN, DEBEN estar montados y equilibrados con arena o agua, de acuerdo con las instrucciones. Si se ignoran estas instrucciones se podría ocasionar una LESIÓN GRAVE. NO es aceptable improvisar un sistema de pesas provisional.



IMPORTANT!

Videz entièrement les boîtes.

Veillez à vérifier l'intérieur des sections de poteau.

La quincaillerie et des pièces supplémentaires sont emballées à l'intérieur.

WICHTIG!

Die Kartons vollständig auspacken.

Den Hohlraum in den Stangenteilen inspizieren.

Dort sind Befestigungs- und andere Kleinteile verpackt.

¡IMPORTANTE!

Saque todo el contenido de las cajas.

Asegúrese de revisar el interior de las secciones del poste.

Ahí se han empacado herraje y piezas adicionales.

ENREGISTREMENT DU PRODUIT :

Rappelez-vous de remplir votre formulaire d'inscription du produit en ligne sur la page www.huffysports.com/customer_support/product_registration.

PRODUKTREGISTRIERUNG:

Bitte vergessen Sie nicht, das Produktregistrierungsformular online unter www.huffysports.com/customer_support/product_registration auszufüllen.

REGISTRO DEL PRODUCTO:

Por favor recuerde completar en línea el formulario de registro de su producto en: www.huffysports.com/customer_support/product_registration.



CONSIGNES DE SÉCURITÉ!



SUIVEZ CES CONSIGNES DE SÉCURITÉ SOUS PEINE DE PROVOQUER DES BLESSURES GRAVES, DES DÉGÂTS MATÉRIELS ET L'ANNULATION DE LA GARANTIE.

Le propriétaire doit s'assurer que tous les joueurs connaissent et suivent ces règles d'utilisation sûre du système.

Par mesure de sécurité, n'essayez pas de monter ce système sans suivre scrupuleusement les instructions. Un montage, une utilisation et une supervision corrects et complets sont indispensables à un bon fonctionnement et à la réduction des risques d'accident ou de blessure. Des blessures graves sont très probables si le système n'est pas installé, entretenu et utilisé correctement.

- Si vous utilisez une échelle en cours de montage, soyez extrêmement prudent.
- Vérifiez régulièrement le socle pour vous assurer qu'il ne fuit pas. Les petites fuites risquent d'entraîner le basculement intempestif du système.
- Emboîtez correctement les sections de poteau (le cas échéant). Elles risquent sinon de se déboîter en cours de jeu et/ou de transport du système.
- Les conditions climatiques, la corrosion ou une mauvaise utilisation risquent de provoquer la panne du système.
- Pour toute assistance technique, contactez le service clientèle..
- La hauteur minimale d'utilisation est de 1,98 (6' 6") m jusqu'à la base du panneau.

La plupart des blessures sont causées par une mauvaise utilisation et/ou le non-respect des instructions. Soyez prudent lorsque vous utilisez ce système.



SICHERHEITSHINWEISE!



EIN MISSACHTEN DIESER SICHERHEITSHINWEISE KANN ZU SCHWEREN VERLETZUNGEN UND/ODER SACHSCHÄDEN FÜHREN UND MACHT DIE GARANTIE UNWIRKSAM..

Der Eigentümer muss sicherstellen, dass alle Spieler diese Regeln für einen sicheren Betrieb des Systems kennen und befolgen.

Aus Sicherheitsgründen darf dieses System nur unter sorgfältiger Beachtung der Anleitung zusammengebaut werden. Eine ordnungsgemäße und vollständige Montage, Verwendung und Aufsicht ist für den richtigen Betrieb und zur Reduzierung des Unfall- oder Verletzungsrisikos absolut erforderlich. Bei einer unsachgemäßen Installation und Wartung und bei einem falschen Betrieb dieses Systems besteht ein hohes Risiko schwerer Verletzungen.

- Beim Gebrauch einer Leiter während des Zusammenbaus extrem vorsichtig vorgehen.
- Den Sockel regelmäßig auf Leckstellen untersuchen. Langsam austretende Füllmittel können ein unerwartetes Umkippen des Systems verursachen.
- Die einzelnen Stangenteile richtig zusammenfügen (falls anwendbar). Andernfalls können sich die Stangenteile beim Spielbetrieb und/oder während des Transports des Systems voneinander lösen.
- Klimatische Bedingungen, Korrosion oder Fehlgebrauch kann zu Systemdefekten führen.
- Technische Unterstützung kann vom Kundendienst angefordert werden.
- Die Mindestspielhöhe beträgt 1,98m (6,6 Fuß) bis zur Unterkante der Korbwand.

Die meisten Verletzungen werden durch einen Fehlgebrauch bzw. ein Missachten der Anleitungen verursacht. Bei der Verwendung dieses Geräts vorsichtig vorgehen.



¡INSTRUCCIONES DE SEGURIDAD!



EL INCUMPLIMIENTO DE ESTAS INSTRUCCIONES DE SEGURIDAD PUEDE DAR COMO RESULTADO LESIONES GRAVES, DAÑOS MATERIALES Y ANULARÁ LA GARANTÍA..

El propietario debe asegurarse de que todos los jugadores conozcan y obedezcan estas reglas para la operación segura del sistema.

Por su seguridad, no intente montar este sistema sin seguir cuidadosamente las instrucciones. Es esencial el montaje completo, y el uso y la supervisión adecuados para la operación correcta del sistema y para reducir el riesgo de accidentes o lesiones. Existe una alta probabilidad de sufrir lesiones graves si este sistema no se instala, mantiene y opera adecuadamente.

- Si utiliza una escalera de mano durante el montaje, tenga mucho cuidado.
- Revise regularmente la base para detectar fugas. Las fugas lentas podrían causar que el sistema se cayera inesperadamente
- Asiente correctamente las secciones del poste (si aplica). Si no lo hace, las secciones del poste podrían separarse durante el juego y/o durante el transporte del sistema.
- El clima, la corrosión y el mal uso podrían ocasionar la falla del sistema.
- Si requiere asistencia técnica, comuníquese con el Departamento de Servicio al Cliente.
- La altura mínima de operación es de 1.98m (6' 6") hasta la parte inferior del respaldo.

La mayoría de las lesiones son causadas por el uso inadecuado y/o por el incumplimiento de las instrucciones. Tenga cuidado cuando use esta unidad.

LISTE DES PIÈCES TEILELISTE LISTA DE PIEZAS

Légende	No. de réf.	Description	Qté
1	206646	Socle (noir)	1
2	FR908314	Section de poteau inférieure	1
3	600029	adaptateur, de poteau	1
4	FR700007	Section de poteau centrale	1
5	FR908315	Section de poteau supérieure	1
6	908384	Support de panneau	2
7	202528	Goupille	1
8	900255	Contrefiche du réservoir argent - 26.25 x .75, droite	1
9	900454	Contrefiche du réservoir argent - 26.25 x .75, gauche	1
10	600030	Douille, de poteau	1
11	600031	Douille (interne)	1
12	200628	Axe des roues	1
13	226401	Roue - 4"	2
14	201342	Support de roues	1
15	201651	Entretoise, 505ID X 1.130D X .25" (long.)	2
16	201625	Boulon, 5/16-18 x 3.60 5/16-18 x 3.60	2
17	203218	Rondelle, 5/16	8
18	205372	Boulon à œil, 3/8-16 x 11,43 cm (long.)	1
19	203063	Contre-écrou, 3/8	1
20	203223	Boulon ordinaire, 5/16-18 X 1"	2
21	205582	Clé Allen	1
22	206263	Boulon ordinaire, 5/16-18 X 3.25" long	2
23	203100	Écrou, 5/16-18	6
24	205528	Boulon, bride, six pans, 5/16-18 x 2,5 cm	4
25	203309	Rondelle, plate, D.E. 9,5 mm	4
26	205389	Contre-écrou, insert en nylon, 1/4-20	3
27	600032	Capuchon de poteau	1
28	203617	Bouchon du réservoir	1
29		Cerceau	1
30	205373	Boulon, six pans, 1/4-20 X 3.25	3
31		Panneau	1
32	700009	Poignée	1
33	203099	Contre-écrou, insert en nylon, 5/16-18	4
34		Filet	1
35	205397	Autocollant, indication de hauteur	1
36	561180 / FR561180	Étiquette, réglage de hauteur et déplacement	1

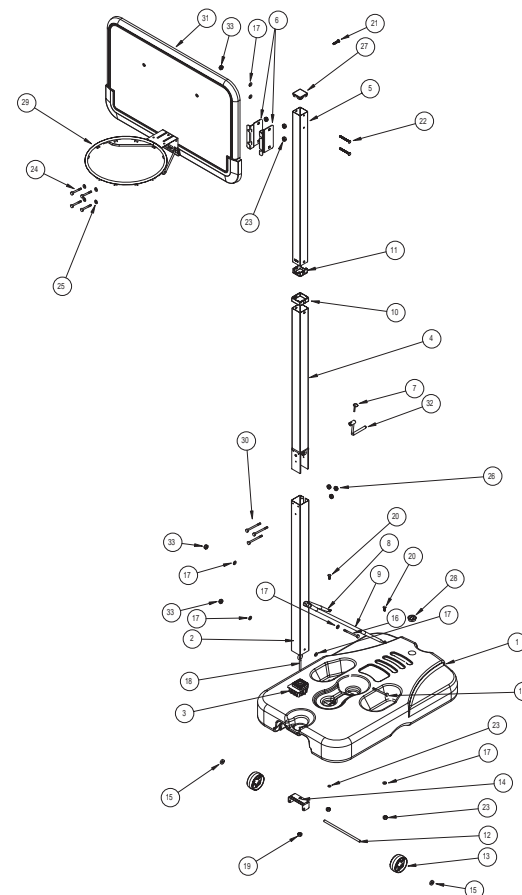
Nr.	Teile-Nr.	Beschreibung	Anz.
1	206646	Sockel	1
2	FR908314	Unteres Stangenteil	1
3	600029	Adapter, Stangenteil	1
4	FR700007	Mittleres Stangenteil	1
5	FR908315	Oberes Stangenteil	1
6	908384	Korbwand-Montagehalterung	2
7	202528	Stift	1
8	900255	Tankstrebe, 26.25 x .75, rechter	1
9	900454	Tankstrebe, 26.25 x .75, linker	1
10	600030	Buchse, Stangenteil	1
11	600031	Buchse (intern)	1
12	200628	Radachse	1
13	226401	Rad - 4"	2
14	201342	Radhalterung	1
15	201651	Abstandsstück, 505ID X 1.130D X .25" Länge	2
16	201625	Schlossschraube, 5/16-18 x 3.60	2
17	203218	Unterlegscheibe, 5/16	8
18	205372	Einschrauböse, 3/8-16 x 4.5	1
19	203063	Gegenmutter, 3/8	1
20	203223	Schlossschraube, 5/16-18 X 1"	2
21	205582	Inbusschlüssel	1
22	206263	Schlossschraube, 5/16-18 X 3.25"	2
23	203100	Sechskant-Flanschmutter, 5/16-18	6
24	205528	Sechskant-Flanschschraube, 5/16-18 x 1 Länge	4
25	203309	Unterlegscheibe, flach, 3/8 ID	4
26	205389	Nylon-Einschraubgegenmutter, 1/4-20	3
27	600032	Stangenkappe	1
28	203617	Tankdeckel	1
29		Korbbrand	1
30	205373	Sechskantschraube, 1/4-20 X 3.25	3
31		Korbwand	1
32	700009	Griffbaugruppe	1
33	203099	Nylon-Einschraubgegenmutter, 5/16-18	4
34		Netz	1
35	205397	Höheneinstell- und Transportaufkleber	1
36	561180 / FR561180	Höheneinstell- und Transportaufkleber	1

Artículo.	Pieza N.º	Descripción	Cant.
1	206646	Base (Black)	1
2	FR908314	Sección inferior del poste	1
3	600029	Adaptador, poste	1
4	FR700007	Sección media del poste	1
5	FR908315	Sección superior del poste	1
6	908384	Soporte del borde	2
7	202528	perno	1
8	900255	Puntal del tanque - 26.25 x .75 derecha	1
9	900454	Puntal del tanque - 26.25 x .75, izquierda	1
10	600030	Buje, poste	1
11	600031	Buje, (interno)	1
12	200628	Eje de la rueda	1
13	226401	Rueda - 4"	2
14	201342	Soporte de la rueda	1
15	201651	Espaciador, 505ID X 1.130D X .25" longitud	2
16	201625	Perno, 5/16-18 x 3.60	2
17	203218	Arandela, 5/16	8
18	205372	Perno de anilla, 3/8-16 x 4.5	1
19	203063	Contratuercas, 3/8	1
20	203223	Perno cabeza de carro, 5/16-18 X 1"	2
21	205582	Llave Allen	1
22	206263	Perno cabeza de carro, 5/16-18 X 3.25"	2
23	203100	Tuerca, 5/16-18	6
24	205528	Perno, brida hexagonal, 5/16-18 x 1" de longitud	4
25	203309	Arandela plana, 3/8 D.E.	4
26	205389	Contratuercas, inserto de nilón, 1/4-20	3
27	600032	Tapa del poste	1
28	203617	Tapa del tanque	1
29		Borde	1
30	205373	Perno, cabeza hexagonal, 1/4-20 X 3.25	3
31		Respaldo	1
32	700009	Conjunto de la manija	1
33	203099	Contratuercas, inserto de nilón,, 5/16-18	4
34		Red	1
35	205397	Calcomanía, indicación de la altura	1
36	561180 / FR561180	Etiqueta, ajuste de la altura y de movimiento	1

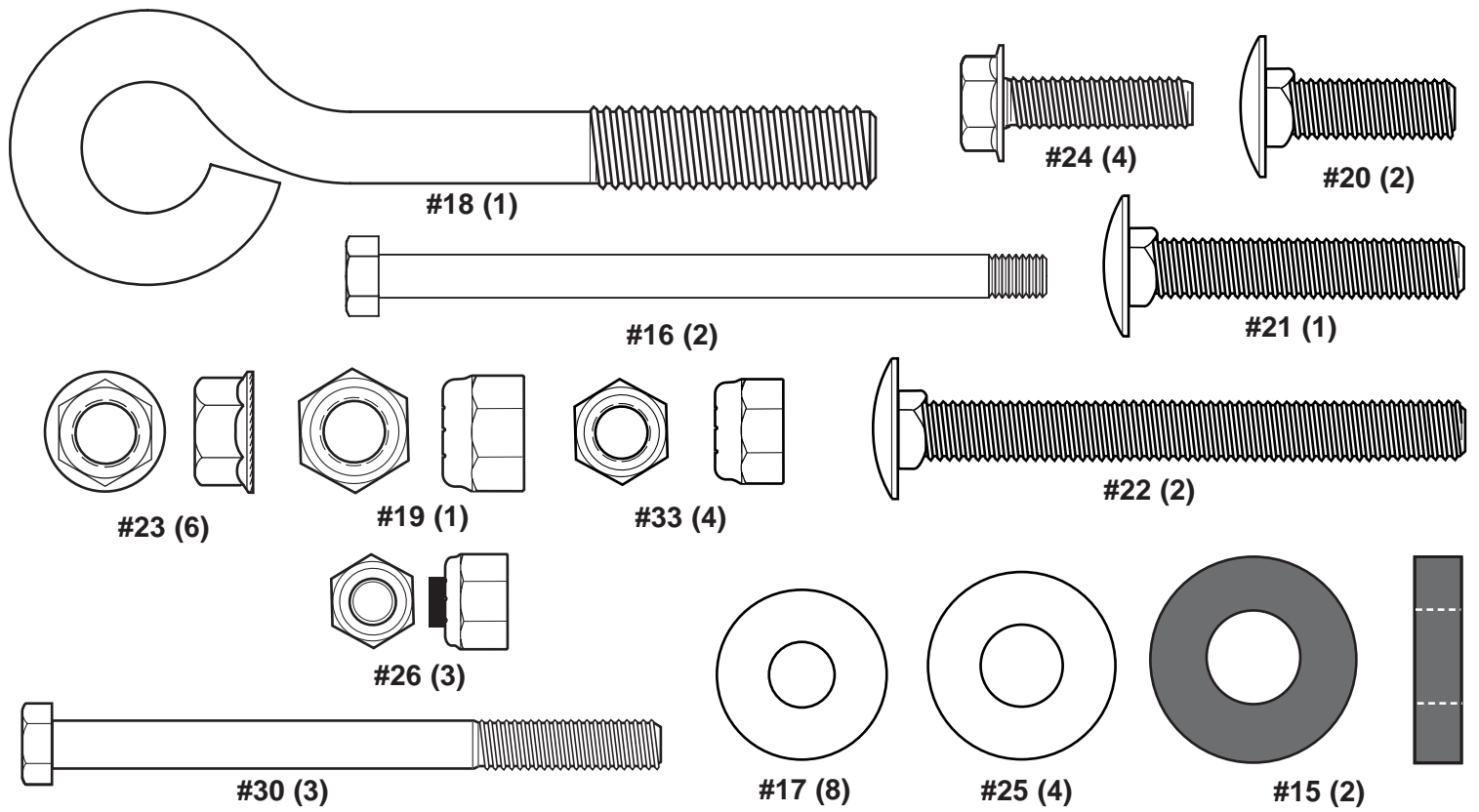
Apprenez à connaître les composants de base de votre système de basket-ball...

Machen Sie sich mit den wichtigsten Teilen Ihres Basketballsystems vertraut...

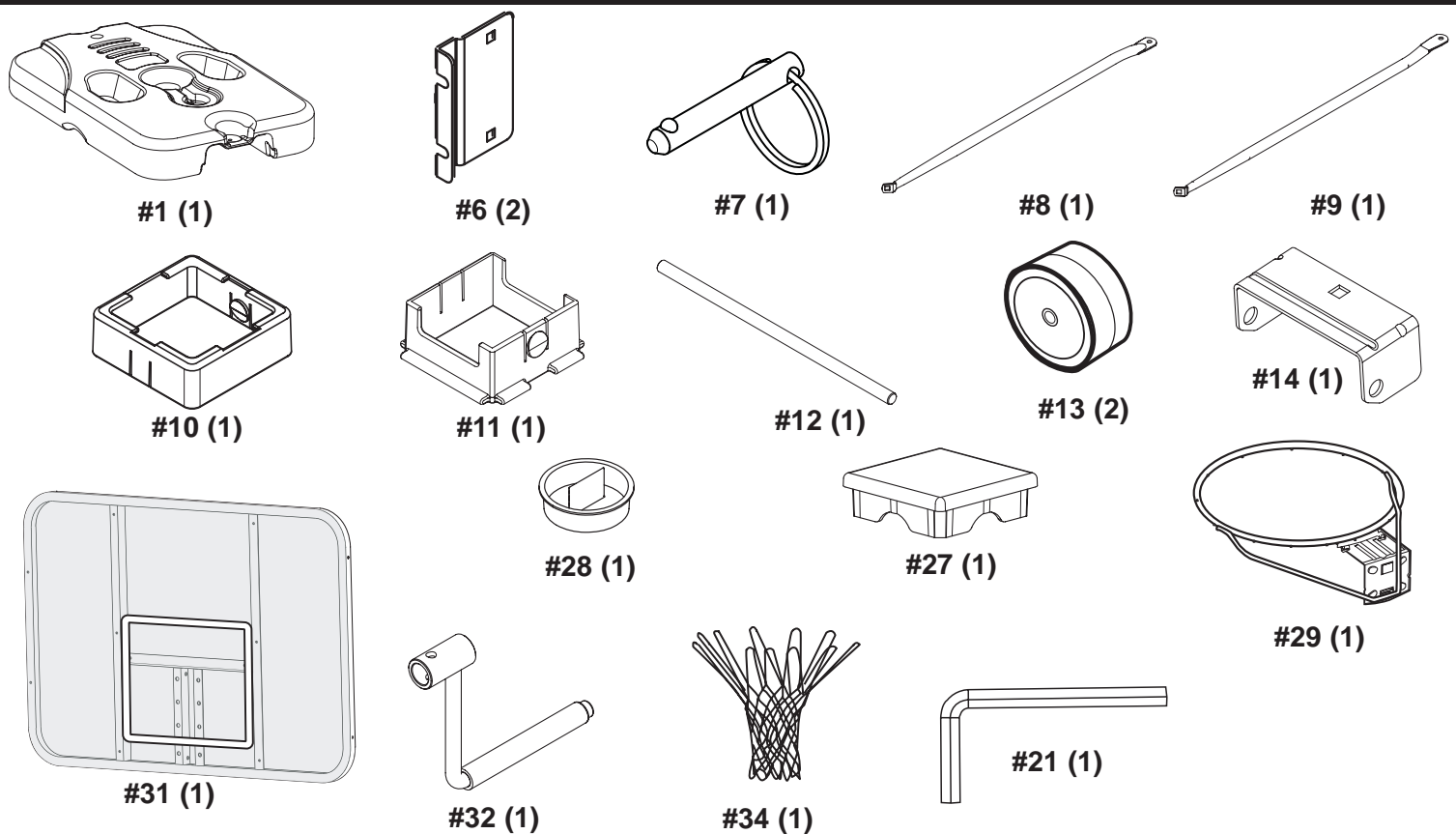
Conozca las piezas básicas de su sistema de baloncesto...



DESCRIPTIF DES PIÈCES - La visserie est grandeur nature.
TEILESCHLÜSSEL - Die Befestigungsteile sind in ihrer tatsächlichen Größe abgebildet.
IDENTIFICADOR DE PIEZAS: El herraje aparece en su tamaño real



IDENTIFICATION DES PIÈCES - Pas à la grandeur réelle
TEILESCHLÜSSEL - Die einzelnen Teile sind nicht in ihrer tatsächlichen Größe abgebildet.
IDENTIFICADOR DE PIEZAS: Las piezas no aparecen en su tamaño real

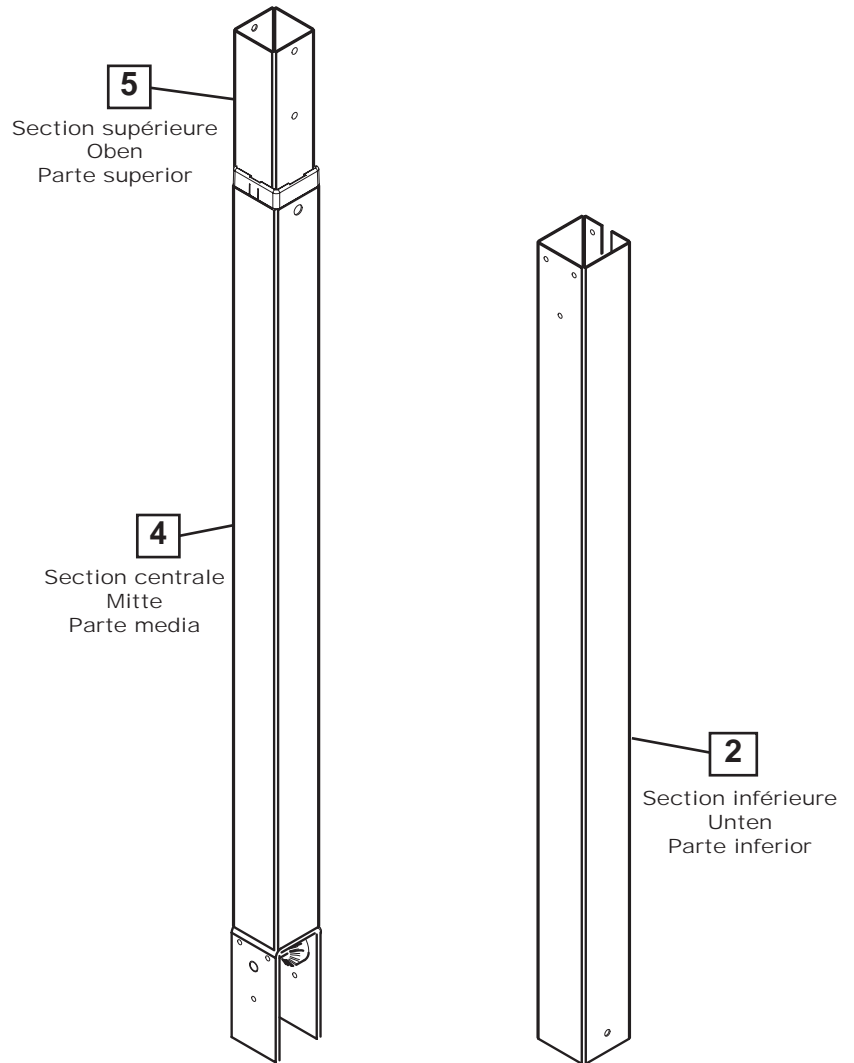


1.

Identifiez correctement chaque section de poteau.

Jedes Stangenteil richtig identifizieren.

Identifique correctamente cada sección del poste.

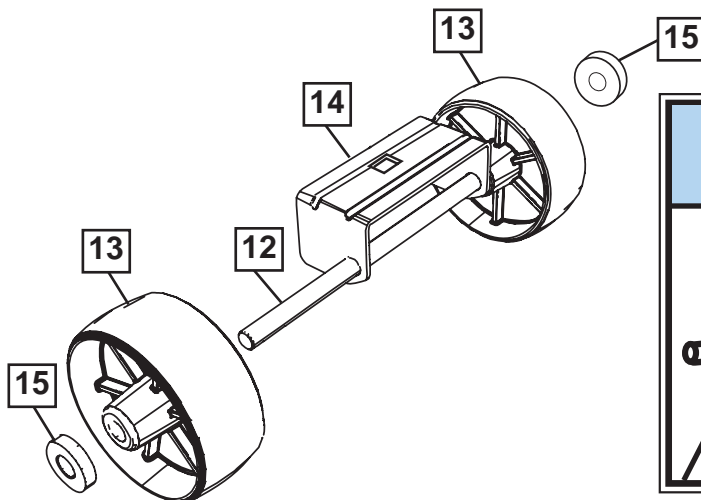


2.

Enfilez l'axe des roues (12) dans le chariot à roues (14) et installez les roues (13) sur l'axe (12) avec les entretoises (15), comme illustré.

Die Radachse (12) wie gezeigt durch das Radlaufwerk (14) schieben und die Räder (13) mit Abstandsstücken (15) auf die Radachse (12) schieben.

Instale el eje de la rueda (12) a través del carro portamuela (14) e instale las ruedas (13) en el eje de la rueda (12) con los espaciadores (15) como se muestra.



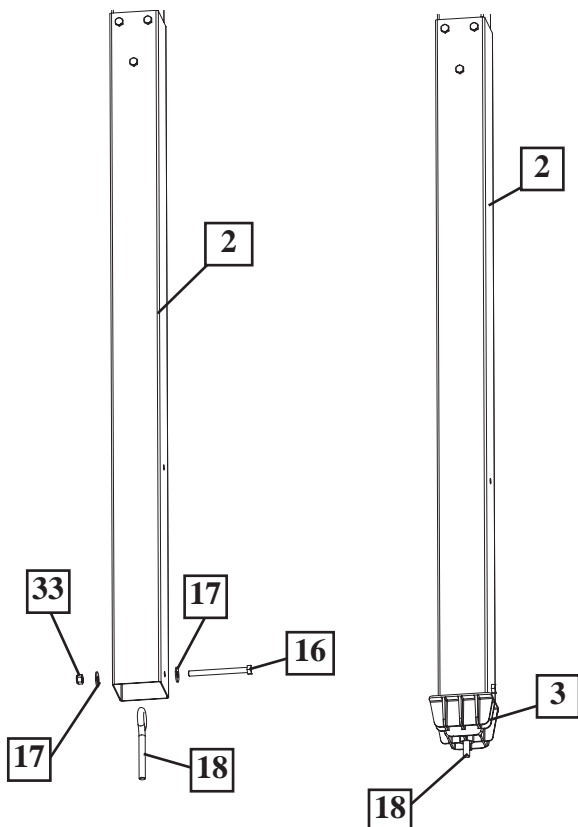
IMPORTANT! WICHTIG! ¡IMPORTANTE!	L'ENTRETOISE (15) TIENDRA SANS SERRER JUSQU'À SA FIXATION DANS LE TROU DU SOCLE.
	DAS ABSTANDSSTÜCK (15) IST LOCKER, BIS ES IN DEN HOHLRAUM DES SOCKELS EINGEPASST WIRD.
	EL ESPACIADOR (15) SE AJUSTARÁ HOLSADAMENTE HASTA QUE SE FIJE EN LA CAVIDAD DE LA BASE.

3.

Fixez le boulon à oil (18) à l'intérieur du poteau inférieur (2) à l'aide de la rondelle (17) et de l'écrou (33), comme illustré. Placez l'adaptateur de poteau (3) sur le poteau inférieur (2). Le boulon à oil (18) devra être inséré dans le trou de l'adaptateur de poteau (3).

Einschrauböse (18) mit Unterlegscheibe (17) und Mutter (33) wie gezeigt innen im unteren Stangenteil (2) befestigen. Stangenadapter (3) auf das untere Stangenteil (2) aufsetzen. Die Einschrauböse (18) muss aus dem Loch im Stangenadapter (3) hervorstehen.

Fije el perno de anilla (18) en el interior de la sección inferior del poste (2) con una arandela (17) y una tuerca (33) como se muestra. Coloque el adaptador del poste (3) en la sección inferior del poste (2). Permita que el perno de anilla (18) pase a través del orificio del adaptador del poste (3).



4.

Attachez le chariot des roues au poteau (2) et au socle (1) avec comme illustré.

Radlaufwerkgruppe und Stange (2) wie gezeigt mit Schraube am Sockel (1) befestigen.

Conecte el conjunto del carro portamuela y el poste (2) a la base (1) como se muestra.



AVERTISSEMENT!
WARNUNG!
¡ADVERTENCIA!



DEUX ADULTES CAPABLES REQUIS POUR CETTE PROCÉDURE. SUIVEZ CET AVERTISSEMENT SOUS PEINE D'ENCOURIR DES BLESSURES GRAVES ET/OU DES DÉGÂTS MATÉRIELS.

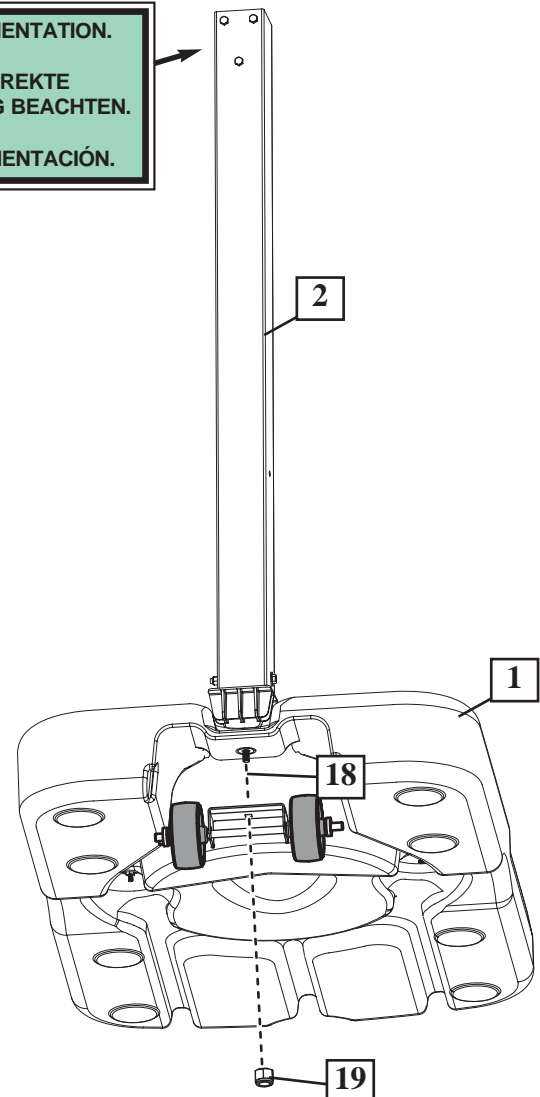
DIESER VERFAHRENSSCHRITT MUSS VON ZWEI DAZU IN DER LAGE BEFINDLICHEN PERSONEN AUSGEFÜHRT WERDEN. EIN MISSACHTEN DIESER WARNUNG KANN ZU SCHWEREN VERLETZUNGEN UND/ODER SACHSCHÄDEN FÜHREN.

SE REQUIEREN DOS ADULTOS CAPACES PARA REALIZAR ESTE PROCEDIMIENTO. SI NO SE OBSERVA ESTA ADVERTENCIA SE PODRÍA OCASIONAR UNA lesión GRAVE Y/O DAÑOS A LA PROPIEDAD.

NOTEZ L'ORIENTATION.

**DIE KORREKTE
AUSRICHTUNG BEACHTEN.**

NOTE LA ORIENTACIÓN.



5.

Fixez les contrefiches du réservoir (8 & 9) au poteau, de la façon illustrée.

Tournez les contrefiches vers le bas et courbez les contrefiches vers l'extérieur pour les aligner sur les trous du socle, comme illustré. Fixez les extrémités libres des contrefiches sur le réservoir avec le boulon ordinaire (20), la rondelle (17) et le bouton (23), comme illustré. Faites de même de l'autre côté.

Die Tankverstreben (8 & 9) wie gezeigt an der Stange befestigen.

Die Streben wie gezeigt nach unten klappen und nach außen biegen, damit sie mit den Löchern am Sockel zur Deckung kommen. Die unbefestigten Enden der Sockelverstreben mit der Schlossschraube (20), der Unterlegscheibe (17) und dem Drehknopf (23) wie gezeigt am Tank befestigen. Das gleiche Verfahren auf der anderen Seite durchführen.

Fije los puntales del tanque (8 & 9) al poste como se muestra.

Gire los puntales hacia abajo y dóblelos hacia fuera para alinearlos con los orificios de la base como se muestra. Asegure los extremos libres de los puntales del tanque el en tanque con el perno cabeza de carro (20), arandela (17) y perilla (23) como se muestra. Repita el procedimiento en el otro lado.



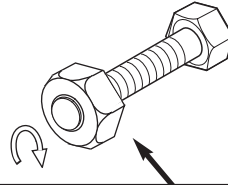
AVERTISSEMENT!
WARNUNG!
¡ADVERTENCIA!



DEUX ADULTES CAPABLES REQUIS POUR CETTE PROCÉDURE. SUIVEZ CET AVERTISSEMENT SOUS PEINE D'ENCOURIR DES BLESSURES GRAVES ET/OU DES DÉGÂTS MATÉRIELS.

DIESER VERFAHRENSSCHRITT MUSS VON ZWEI DAZU IN DER LAGE BEFINDLICHEN PERSONEN AUSGEFÜHRT WERDEN. EIN MISSACHTEN DIESER WARNUNG KANN ZU SCHWEREN VERLETZUNGEN UND/ODER SACHSCHÄDEN FÜHREN.

SE REQUIEREN DOS ADULTOS CAPACES PARA REALIZAR ESTE PROCEDIMIENTO. SI NO SE OBSERVA ESTA ADVERTENCIA SE PODRÍA OCASIONAR UNA lesión GRAVE Y/O DAÑOS A LA PROPIEDAD.

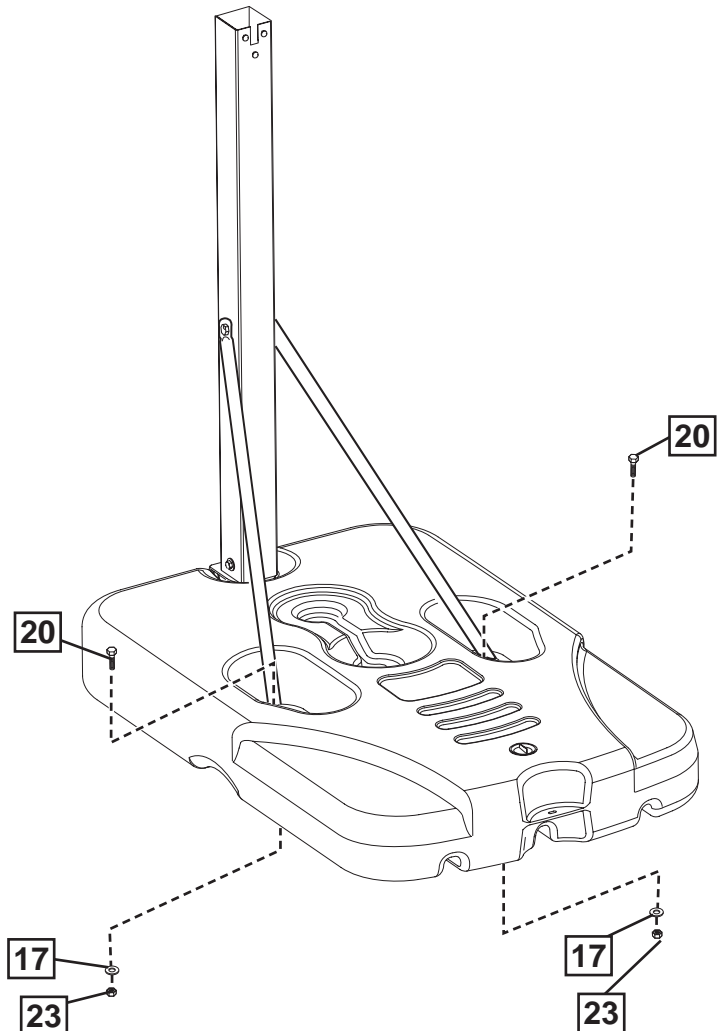
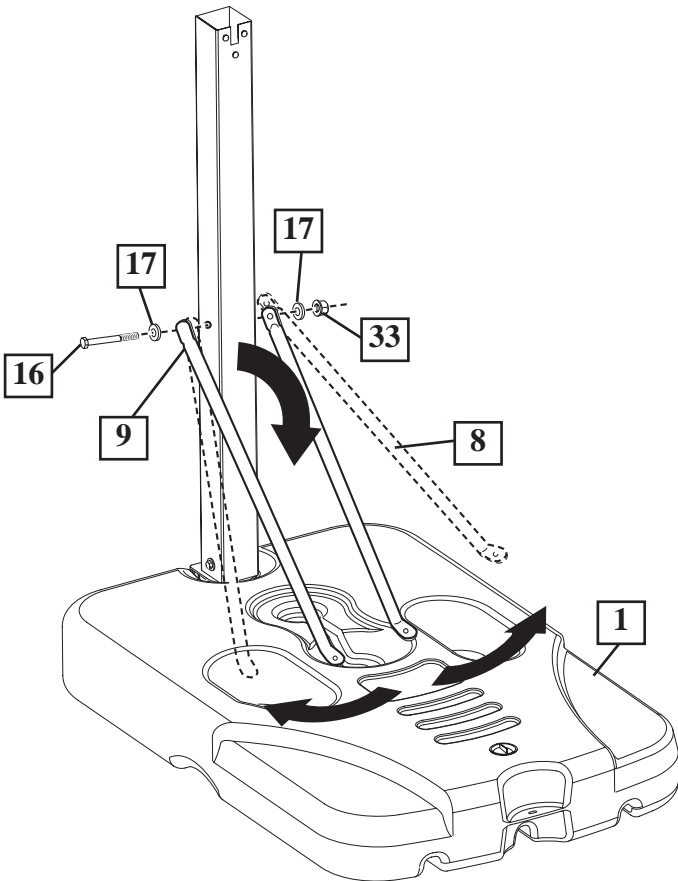


WARNING!
AVERTISSEMENT!
WARNUNG!
¡ADVERTENCIA!

SERREZ LE BOULON (16) DANS LE CONTRE-ÉCROU (33) JUSQU'À CE QU'IL SE TROUVE AU MÊME NIVEAU QUE LE BORD EXTÉRIEUR DU CONTRE-ÉCROU.

DIE SCHRAUBE (16) IN DER GEGENMUTTER (33) SO WEIT ANZIEHE, BIS SIE BÜNDIG MIT DER AUSSENKANTE DER GEGENMUTTER ABSCHLIESST.

APRIETE EL PERNO (16) EN LA CONTRATUERCA (33) HASTA QUE QUEDE AL RAS (AL NIVEL) DEL BORDE EXTERNO DE LA CONTRATUERCA.

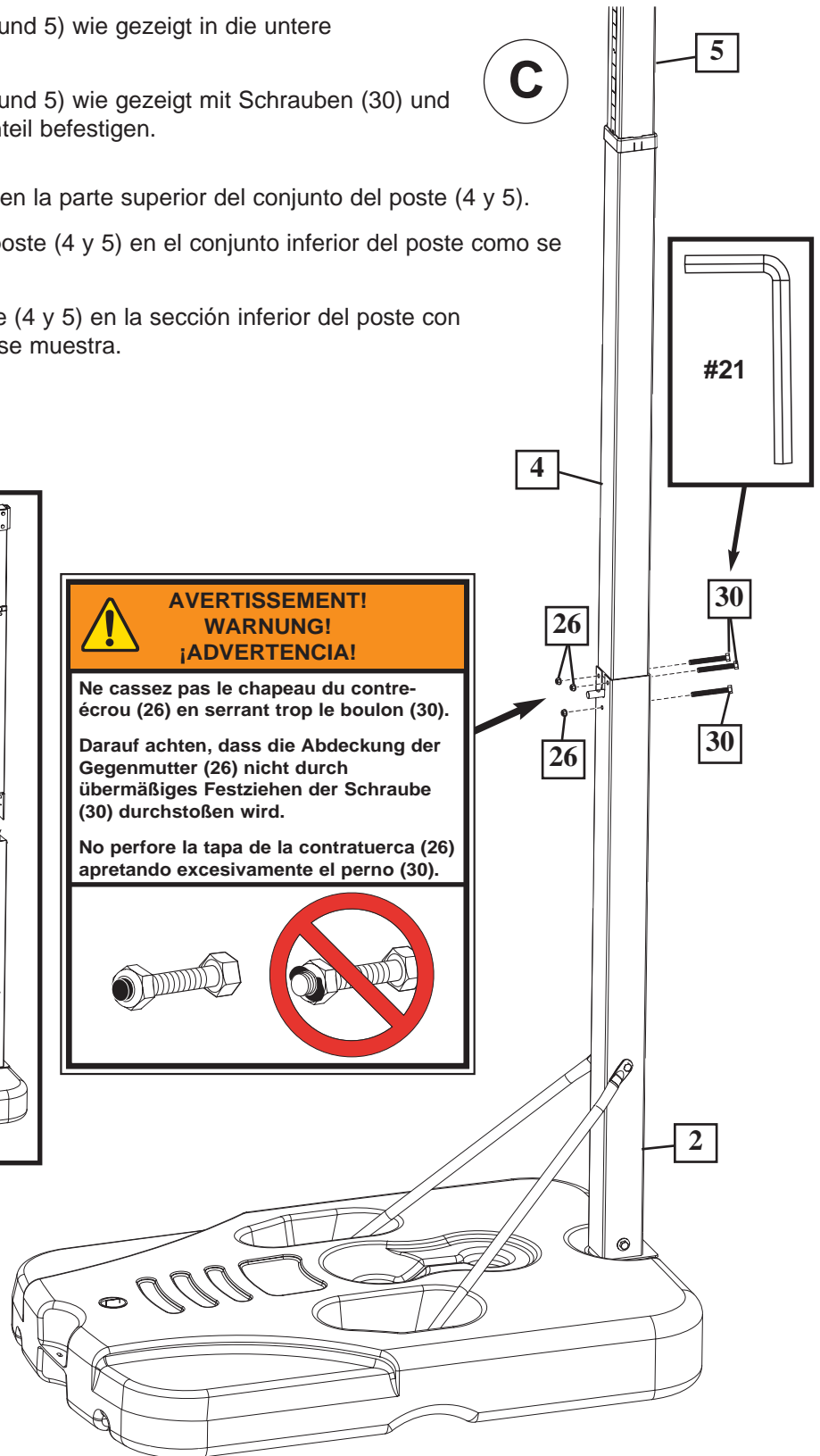
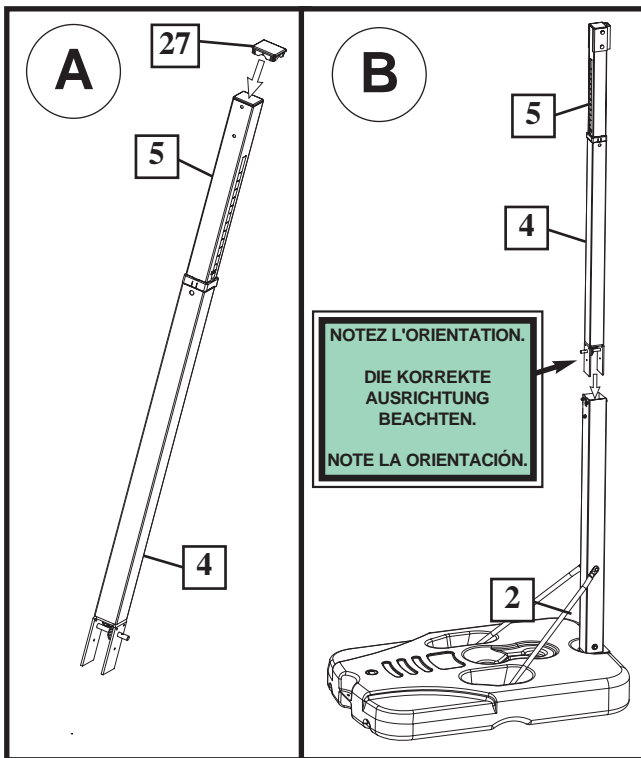


6.

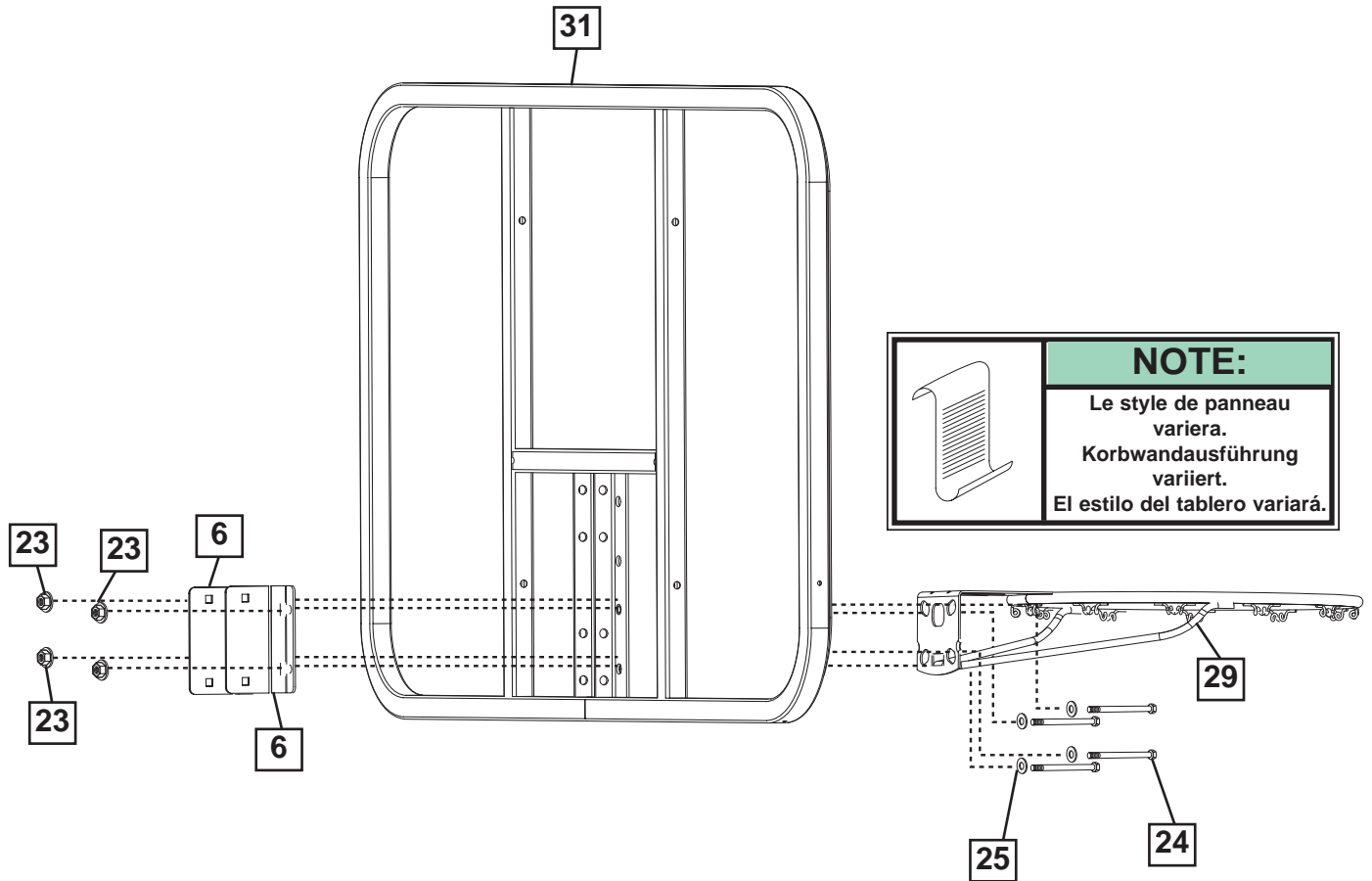
- A. Insérez le capuchon de poteau (27) en haut du poteau supérieur (4 et 5).
- B. Glissez le poteau supérieur (4 et 5) dans le poteau inférieur, comme illustré.
- C. Fixez le poteau supérieur (4 et 5) sur le poteau inférieur à l'aide des boulons (30) et des écrous (26), comme illustré.

- A. Stangenkappe (27) oben in die obere Stangenbaugruppe (4 und 5) einsetzen.
- B. Die obere Stangenbaugruppe (4 und 5) wie gezeigt in die untere Stangenbaugruppe schieben.
- C. Die obere Stangenbaugruppe (4 und 5) wie gezeigt mit Schrauben (30) und Muttern (26) am unteren Stangenteil befestigen.

- A. Introduzca la tapa del poste (27) en la parte superior del conjunto del poste (4 y 5).
- B. Deslice el conjunto superior del poste (4 y 5) en el conjunto inferior del poste como se muestra.
- C. Fije el conjunto superior del poste (4 y 5) en la sección inferior del poste con pernos (30) y tuercas (26) como se muestra.



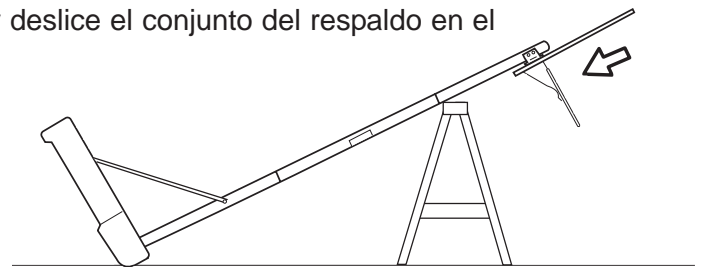
- 7.** Attachez le cerceau au panneau et le support de poteau (6) comme illustré.
- Den Korbrand wie gezeigt mit dem an der Korbwand und der Stangenhalterung (6) befestigen.
- Asegúrese de presionarlo completamente en su lugar. Instale el borde en el respaldo y el soporte del poste (6) como se muestra.



- 8.** Basculez l'ensemble avec précaution vers l'avant et glissez le panneau sur le poteau, comme illustré.

Die Vorrichtung vorsichtig nach vorne kippen und die Korbwandbaugruppe wie gezeigt auf die Stange schieben.

Incline cuidadosamente la unidad hacia adelante y deslice el conjunto del respaldo en el poste como se muestra.



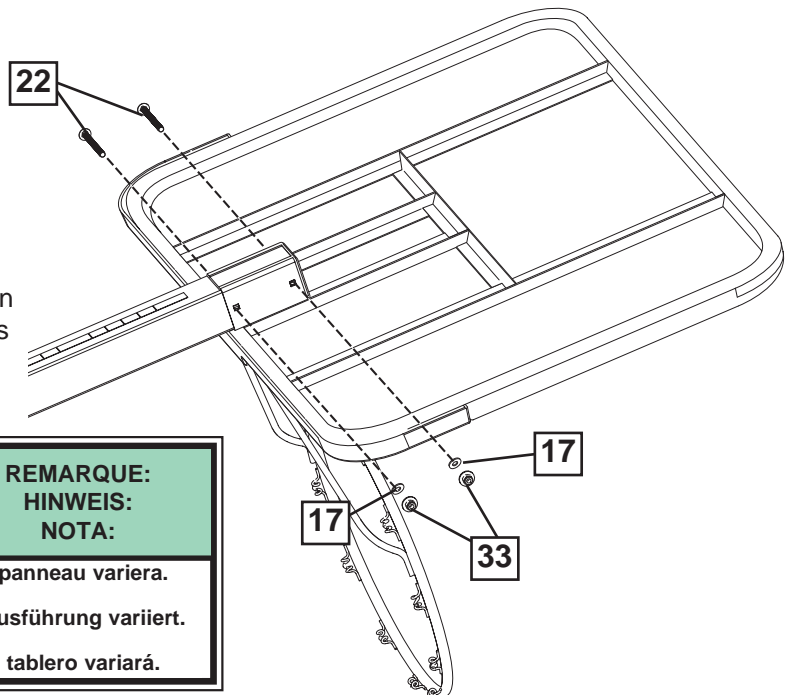
**CHEVALET DE SCIAGE OU TABLE
SÄGEBOCK ODER STÜTZTISCH
CABALLETE O MESA DE APOYO**

9.

Attachez le panneau au poteau avec les boulons ordinaires (22) et les boutons (33), comme illustré.

Den Korbwandaufbau wie gezeigt mit den Schlossschrauben (22) und Drehknöpfen (33) an der Stange befestigen.

Instale el conjunto del tablero en el poste con los pernos cabeza de carro (22) y las perillas (33) como se muestra.



REMARQUE:
HINWEIS:
NOTA:

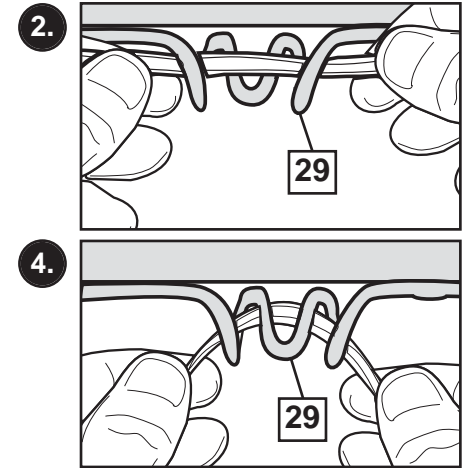
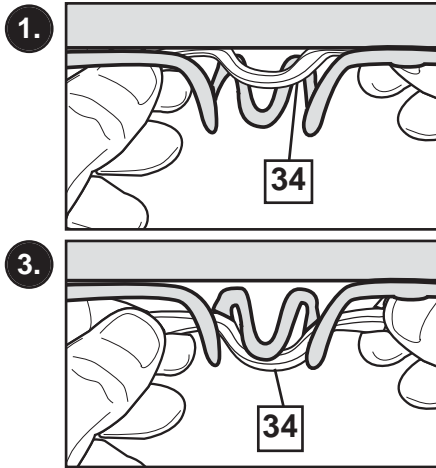
Le style de panneau variera.
Korbwandausführung variiert.
El estilo del tablero variará.

10.

Installez le filet (34).

Das Netz (34) anbringen.

Instale la red (34).



11.

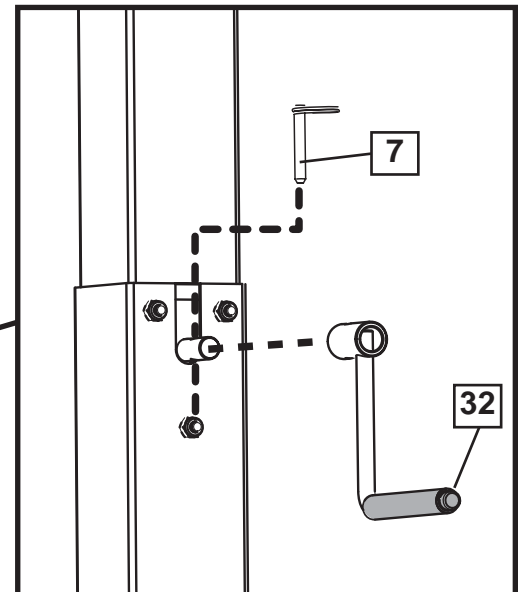
Attachez la poignée (32) au montant de poignée et fixez à l'aide de la goupille (7).

Griff (32) an der Griffhalterung befestigen und mit Bolzen (7) sichern.

Instale la manija (32) en la montura de la manija y fíjela con un perno (7).

REMARQUE:
HINWEIS:
NOTA:

Le style de panneau variera.
Korbwandausführung variiert.
El estilo del tablero variará.



12. Placez l'ensemble à l'emplacement de votre choix. Remplissez le réservoir d'eau (98,4 litres / 26 gallons) ou de sable (163 kg / 360 lb.) et fermez avec le bouchon (28).

Die zusammengesetzte Vorrichtung an den gewünschten Aufstellungsort bringen. Den Tank mit Wasser (98,4 l [26 gal]) oder Sand (163 kg [360 lbs]) füllen und den Tankdeckel (28) aufsnappen lassen.

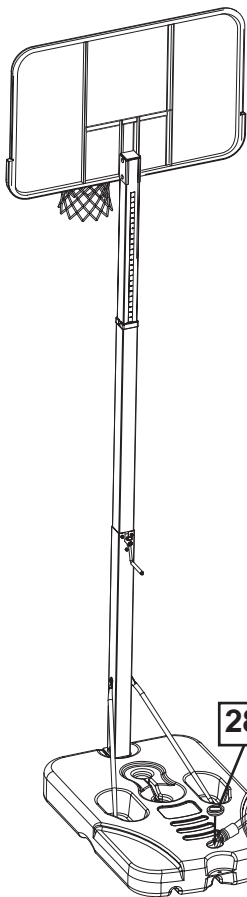
Coloque la unidad montada en la ubicación deseada. Llène el tanque con agua (98.4 litros/26 galones) o con arena (163 kg/360 libras) y conecte a presión la tapa del tanque (28) en su lugar.

**ATTENTION!
VORSICHT!
¡PRECAUCIÓN!**

AJOUTEZ 7,6 LITRES (2 GALLONS) D'ANTIGEL NON TOXIQUE EN PRÉVISION DE TEMPÉRATURES EN DESSOUS DE 0.

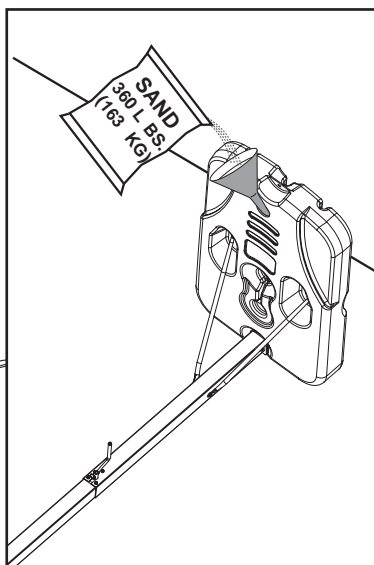
DEN TANK MIT 7,6 L (2 GAL) EINES UNGIFTIGEN GEFRIERSCHUTZMITTELS FÜLLEN, UM IN KLIMAZONEN MIT FROSTTEMPERATUREN EIN GEFRIEREN ZU VERHINDERN.

AÑADA 7.6 LITROS (DOS GALONES) DE ANTICONGELANTE NO TÓXICO SI EL CLIMA ALCANZA TEMPERATURAS DE CONGELAMIENTO.



**REMARQUE:
HINWEIS:
NOTA:**

Le style de panneau variera.
Korbwandausführung variiert.
El estilo del tablero variará.



**AVERTISSEMENT!
WARNING!
¡ADVERTENCIA!**

Il est obligatoire de s'y prendre à deux pour cette procédure. SUIVEZ CET AVERTISSEMENT SOUS PEINE D'ENCOURIR DES BLESSURES GRAVES ET/OU DES DÉGÂTS MATÉRIELS.

Dieses Schritt muss von zwei Personen ausgeführt werden. EIN MISSACHTEN DIESER WARNUNG KANN ZU SCHWEREN VERLETZUNGEN UND/ODER SACHSCHÄDEN FÜHREN.

Se requieren dos personas para realizar este procedimiento. SI NO SE OBSERVA ESTA ADVERTENCIA SE PODRÍA OCASIONAR UNA lesión GRAVE Y/O DAÑOS A LA PROPIEDAD.

**REMARQUE
HINWEIS
NOTA:**

AVEC DU SABLE: LES HUIT LITRES D'ANTIGEL SONT INUTILES.

BEI GEBRAUCH VON SAND: WERDEN NATÜRLICH KEINE 7,6 LITER GEFRIERSCHUTZMITTEL BENÖTIGT.

SI SE USA ARENA: NO SE REQUIERE EL USO DE ANTICONGELANTE.

**AVERTISSEMENT!
WARNING!
¡ADVERTENCIA!**

NE LAISSEZ PAS L'ENSEMBLE SANS SURVEILLANCE LORSQU'IL EST VIDE, CAR IL RISQUE DE BASCULER.

DIE VORRICHTUNG IM LEEREN ZUSTAND NICHT UNBEAUFICHTIGT LASSEN, DA SIE UMKIPPEN KÖNNTE.

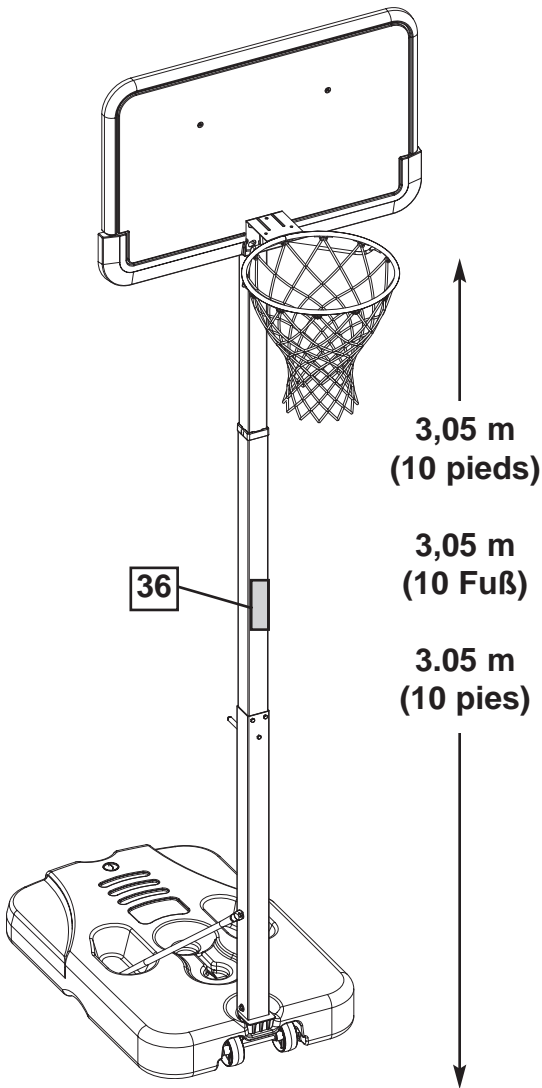
NO DEJE EL CONJUNTO DESATENDIDO CUANDO ESTÉ VACÍO, YA QUE SE PUEDE LADEAR.


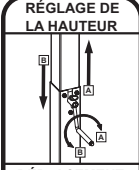
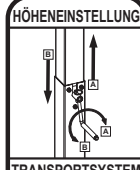
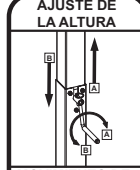
13.

Collez l'étiquette de hauteur et de déplacement (36) sur l'avant du poteau, comme illustré. La hauteur réglementaire du cerceau est de 3,05 m (10 pieds).

Den Höhen- und Transportaufkleber (36) wie gezeigt an der Vorderseite der Stange anbringen. Der Korbrand wird den offiziellen Regeln gemäß in einer Höhe von 3,05 m (10 Fuß) angebracht.

Aplique la etiqueta de ajuste de la altura y de movimiento (36) en la parte frontal del poste, como se muestra. La altura reglamentaria del borde es de 3.05 m (10 pies).

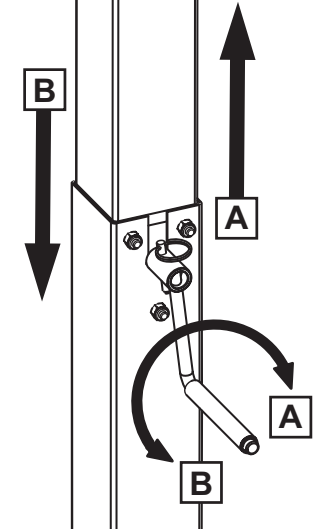


 ATTENTION! VORSICHT! ¡PRECAUCIÓN!		
RÉGLAGE DE LA HAUTEUR 	HÖHENEINSTELLUNG 	AJUSTE DE LA ALTURA 
DÉPLACEMENT DU SYSTÈME <small>1. Tout en tenant le poteau, tenez le système de bascule vers l'avant jusqu'à ce que les roues touchent le sol. 2. Amenez le système de basket-ball à l'emplacement désiré. 3. Redressez avec précision le système de bascule. 4. Vérifiez la stabilité du système.</small>	TRANSPORTSYSTEM <small>1. Die Stange festhalten, nur sollten Zeit des Schwenksystems nach vorne drücken, bis die Räder den Boden berühren. 2. Das Basketballsystem an den gewünschten Ort fahren. 3. Das Basketballsystem vorsichtig in die vertikale Position stellen. 4. Die Stabilität des Systems überprüfen.</small>	MOVIMIENTO DEL SISTEMA <small>1. Mientras sujeta el poste, que hacia adelante el sistema de bascule hasta que las ruedas toquen el piso. 2. Mueva el sistema de bascule a la ubicación deseada. 3. Gire cuidadosamente el sistema de bascule hasta que quede en posición vertical. 4. Revise la estabilidad del sistema.</small>

L'ÉTIQUETTE DE HAUTEUR ET DE DÉPLACEMENT NE DOIT PAS MASQUER L'ÉTIQUETTE D'AVERTISSEMENT APPOSÉE EN USINE.

DER HÖHEN- UND TRANSPORTAUFKLEBER DARF DAS WERKSEITIG ANGEBRACHTE WARNSCHILD NICHT ÜBERDECKEN.

LA ETIQUETA DE AJUSTE DE LA ALTURA Y DE MOVIMIENTO NO DEBE OBSTRUIR LA ETIQUETA DE ADVERTENCIA DE LA FÁBRICA.

RÉGLAGE DE LA HAUTEUR HÖHENVERSTELLUNG AJUSTE DE LA ALTURA	
---	---

 AVERTISSEMENT! WARNUNG! ¡ADVERTENCIA!
INTERDISEZ À UN ENFANT DE RÉGLER LA HAUTEUR. KINDERN DARF DAS VERSTELLEN DER HÖHE NICHT GESTATTET WERDEN. NO PERMITA QUE LOS NIÑOS AJUSTEN LA ALTURA.