



**How to use your  
HITACHI VACUUM CLEANER  
MODEL CV-100/CV-200**

**Mode d'emploi de  
L'ASPIRATEUR HITACHI  
MODÉLE CV-100/CV-200**

**Bedienungsanleitung  
HITACHI STAUBSAUGER  
MODELL CV-100/CV-200**



**MAGISTER HITACHI**

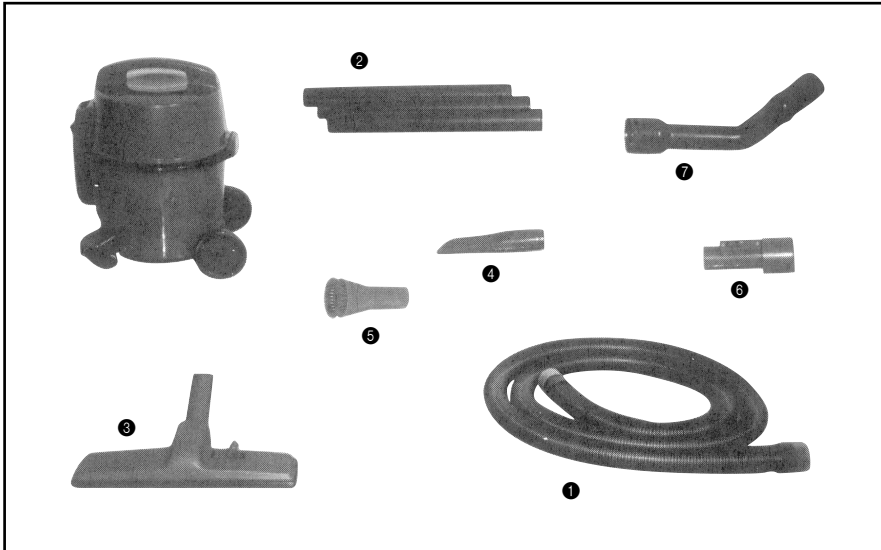


Fig. 1 Hitachi Vacuum Cleaner and its accessories

Fig. 1 Aspirateur Hitachi et ses accessoires

Abb. 1 Hitachi Staubsauger und Zubehörteile

## ACCESSORIES

- ① Flexible crush proof hose
- ② Extension pipes
- ③ Rug and floor tool
- ④ Crevice nozzle
- ⑤ Dusting brush
- ⑥ Joint pipe
- ⑦ Curved joint pipe

## ZUBEHÖRTEILE

- ① Flexibler Schlauch
- ② Verlängerungsrohre
- ③ Teppich- und Fußbodendüse
- ④ Fugendüse
- ⑤ Möbelpinsel
- ⑥ Verbindungsrohr
- ⑦ Abgewinkeltes

## ACCESSORIES

- ① Tuyau flexible protégé contre l'écrasement
- ② Tuyaux de rallonge
- ③ Accessoire pour tapis et sols
- ④ Bec pour fissures
- ⑤ Brosse d'époussetage
- ⑥ Tuyau de joint
- ⑦ Tuyau de joint courbé

## HOW TO OPERATE COMMENT UTILISER CET ASPIRATEUR BETRIEB

### TO ASSEMBLE HOSE

The hose and joint pipes are packaged separately. To put them together, insert the curved joint pipe ① and joint pipe ② into each end of the hose ③ until the claws ④ of the stopper rings ⑤ click into the holes ⑥ of the curved joint pipe and joint pipe.

### POUR MONTER LE TUYAU FLEXIBLE

Le tuyau flexible et les Luyaux de joint sont emballés séparément. Pour les assembler, insérer le tuyau de joint courbé ① et le tuyau de joint ② sur chaque extrémité du tuyau ③ jusqu'à ce que les griffes ④ des bagues de butées ⑤ clequent sur les trous ⑥ du tuyau de joint courbe et le tuyau de joint.

### SCHLAUCHMONTAGE

Der Schlauch und die Verbindungsrohre sind getrennt verpackt. Für den Zusammenbau das abgewinkelte Verbindungsrohr ① und das Verbindungsrohr ② in die Enden des Schlauches ③ einschieben, bis die Klauen ④ des Anschlagrings ⑤ in die Kerben ⑥ der Verbindung-srohre einrasten.

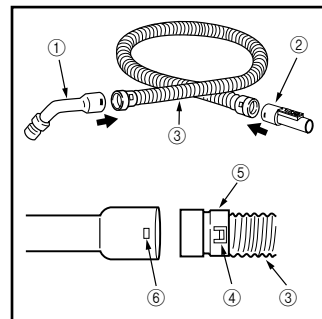


Fig. 2 To assemble hose

Fig. 2 Assemblage du flexible

Abb. 2 Zusammenfügen des Schlauchs



### TO ATTACH HOSE

Insert the joint pipe (2) into the air inlet (7) of the cleaner. When you remove the hose (3), press the button (8) and pull the hose from the cleaner.

### COMMENT FIXER LE TUYAU FLEXIBLE

Insérer le tuyau à joint (2) dans l'entrée d'aspiration (7) de l'aspirateur. Lorsque l'on enlève le tuyau (3), tirer le tuyau (3) tout en pressant le bouton (8).

### ANBRINGEN DES SCHLAUCHES

Das Verbindungsrohr (2) in den Sauganschluß (7) des Staubsaugers einführen. Zum Herausziehen des Schlauches ist der Knopf (8) zu ziehen.

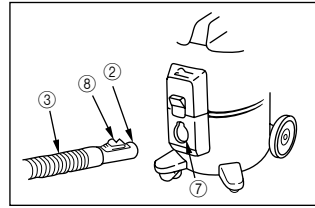


Fig. 3 To attach hose  
Fig. 3 Comment fixer le tuyau flexible  
Abb. 3 Anschließen des Schlauchs

### TO ATTACH EXTENSION PIPES

Fit the extension pipes (9) together by twisting, and add to the hose selecting the suction attachment you require for cleaning.

### COMMENT FIXER LES TUYAUX DE RALLONGE

Ajuster les tuyaux de rallonge (9) ensemble en tordant, et ajouter au tuyau flexible l'accessoire d'aspiration requis pour le nettoyage.

### ANBRINGEN DER VERLÄGERUNGSROHRE

Die Verlängerungsrohre (9) werden durch Verdrehen aufeinander befestigt. Schließen Sie dann das gewünschte Saugzubehör an.

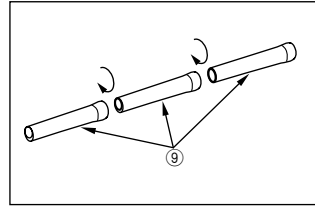


Fig. 4 Extension pipes  
Fig. 4 Tuyaux de rallonge  
Abb. 4 Verlängerungsrohre

### ON/OFF SWITCH

Motor is switched ON/OFF by changing the power switch (10) with finger.

### INTERRUPTEUR DE MARCHE/ARRÊT (ON/OFF)

Le moteur est mis en marche ou à l'arrêt en mettant l'interrupteur (10) sur la position "ON" ou sur celle "OFF"

### EIN/AUS-SCHALTER

Der Motor wird mit dem EIN/AUS-Schalter ein-und ausgeschaltet.

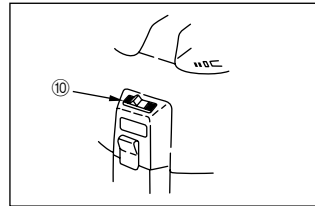


Fig. 5 ON/OFF switch  
Fig. 5 Interrupteur de marche/arrêt  
Abb. 5 EIN/AUS-Schalter

### RUG AND FLOOR TOOL

The tool is fitted with a brush at the back which can either be used in the "withdrawn" or "projected" position.

These positions are operated by the pedal on the tool marked "CARPET" (11) and "FLOOR" (12).

For cleaning rug or carpet keep the brush in its "withdrawn" position, i.e., with the pedal marked "CARPET" pressed down with your toe.

If you feel the tool is heavy to slide on the carpet, please reduce the suction power by adjusting the suction control.

### OUTIL COMBINAISON TAPIS ET PLANCHER

Le bec est ajusté avec une brosse sur la partie arrière, laquelle peut être retirée ou mise en saillie.

Ces positions sont actionnées par la pédale placée sur l'outil marqué "CARPET" (tapis) (11) et "FLOOR" (plancher) (12).

Pour le nettoyage de carpeite ou tapis, mettre la brosse sur la position retirée, c'est-à-dire, avec la pédale marquée "CARPET" pressée vers le bas avec l'orteil. Si l'on remarque que l'outil est difficile à déplacer sur le tapis, réduire la puissance d'aspiration en réglant la commande d'aspiration.

### TEPPICH- UND FUSSBODENDÜSE

Diese Düse ist mit einer Bürste ausgerüstet, die ausgestellt oder eingezogen werden kann.

Diese Stellungen werden mit dem Fußschalter an der Düse entsprechend den Markierungen "CARPET" (Teppich) (11) und "FLOOR" (Fußboden) (12) eingestellt.

Für das Reinigen von Auslegeware oder Teppich ist die Bürste einzuziehen, d.h. der Fußschalter ist auf "CARPET" zu stellen.

Wenn der Widerstand beim Gleiten über den Teppich zu groß ist, ist die Saugkraft mit der Luftregulierung zu verringern.

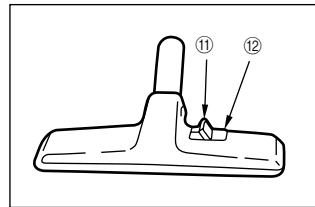


Fig. 6 Rug and floor tool  
Fig. 6 Outil combinaison tapis et plancher  
Abb. 6 Teppich- und Fußbodendüse



### DUST INDICATOR

When the orange sign ⑬ appears in the large window continuously, the cleaner requires emptying.  
Check the dust indicator by lifting suction tool from the floor and removing the crevice nozzle when it is used.

**NOTE:** If the cleaner is used when the orange sign appears in the large window, air to the motor will be reduced and the motor will eventually burn out.

### INDICATEUR DE POUSSIERE

Il est nécessaire de vider l'aspirateur lorsque l'indication orange ⑬ apparaît en permanence à travers la grande fenêtre.

Vérifier l'indicateur de poussière en soulevant l'aspirateur et en enlevant l'embout suceur au cas où celui-ci est utilisé.

**NOTE:** Si l'aspirateur est utilisé pendant que l'indication orange apparaît à travers la grande fenêtre, l'air en direction du moteur sera réduit, ce qui provoquera un risque de brûlage du moteur.

### STAUBBEUTELFÜLLANZEIGE

Wenn die orangene Markierung ⑬ sich dauernd im großen Fenster befindet, ist der Staubbeutel zu entleeren. Kontrollieren Sie die Staubbeutelfüllanzeige durch Hochnehmen der Saugdüse.

**HINWEIS:** Wenn der Staubsauger bei gefülltem Staubbeutel benutzt wird, wird die Luftzuführung zum Motor reduziert und der Motor wird schließlich durchbrennen.

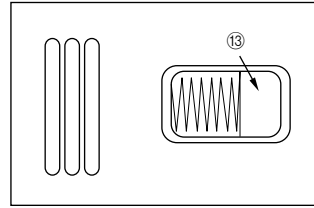


Fig. 7 Dust indicator

Fig. 7 Indicateur de poussière

Abb. 7 Staubbeutelfüllanzeige

### SUCTION CONTROL

Suction pressure is reduced by moving the adjustment ring ⑭ on the curved joint pipe ① to expose a hole.

The more hole area exposed the lower the suction.

Low suction pressure is recommended for cleaning curtains, blinds, delicate fabrics etc.

### COMMANDE D'ASPIRATION

La pression d'aspiration est réduite en déplaçant la bague de réglage ⑭ du tuyau de joint courbé ①, faisant apparaître ainsi un trou.

Plus la surface ouverte du trou est grande, et moins forte sera l'aspiration. Une pression d'aspiration basse est recommandée pour nettoyer les rideaux, les stores, les tissus délicats, etc.

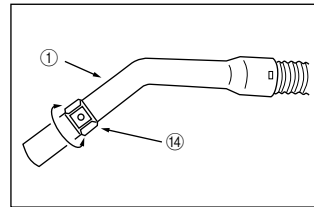


Fig. 8 Suction control

Fig. 8 Commande d'aspiration

Abb. 8 Luftregulierung

### ZUIGKRACHTREGELAAR

Door verdraaien van de insteering ⑭ op de gebogen pijp ① kan de zuigkracht worden verkleind. Hoe groter de opening die zichtbaar wordt, hoe kleiner de zuigkracht.

Om gordijnen, rolgordijnen, tere stiften en dergelijke te reinigen doet u er goed aan een geringe zuigkracht in te stellen.

### TO USE ATTACHMENTS

### COMMENT UTILISER LES ACCESSOIRES

### BENUTZUNG DES SAUGZUBEHÖRS

Brush head can be turned to adjust the angle

La tête de la brosse peut être tournée pour régler l'angle

Man kann den Kopf der Bürste drehen, um den Winkel zu verstellen



Fig. 9 Using the dusting brush

Fig. 9 Utilisation de la brosse d'époussetage

Abb. 9 Benutzung des Möbelpinsels

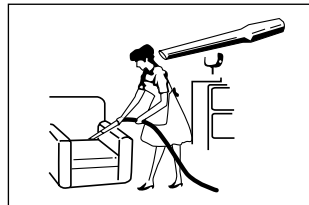


Fig. 10 Using the crevice nozzle

Fig. 10 Utilisation du bec pour fissures

Abb. 10 Benutzung der Fugendüse



### TO DISCONNECT JOINT PIPE

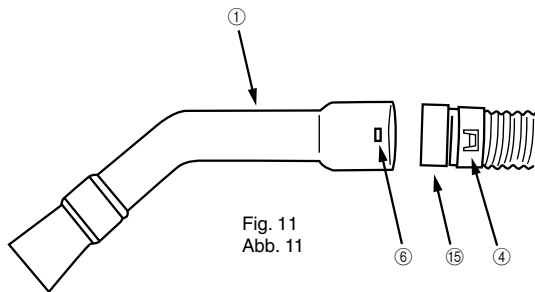
Blockages may be cleared by separating the curved joint pipe ① from the hose. To separate the joint pipe, depress the two claws ④ which are located in the holes on both sides of joint pipe ⑥ and pull apart. When needed, the hose collar ⑮ can be removed from the hose end by turning it (left-handed screw). To re-connect push hose back into joint pipe and twist until two claws ④ locate with holes ⑥. Likewise you can disconnect the hose joint on the other end of the hose.

### COMMENT DECONNECTER LE TUYAU DE JOINT

Les obstructions peuvent être éliminées en séparant le tuyau de joint courbé ① du tuyau flexible. Pour séparer le tuyau de joint, tirer le tuyau flexible en pressant les deux griffes ④ enclenchées dans les orifices ⑥ sur les deux côtés du tuyau de joint. Si nécessaire on pourrait enlever le collier du tuyau flexible ⑮ de l'extrémité du tuyau flexible en le tournant (vis à filetage vers gauche).

### TRENNEN DER SCHLAUCHKUPPLUNG

Verstopfungen können durch Trennen des gekrümmten Verbindungsrohrs ① vom Schlauch beseitigt werden. Dazu die zwei seitlich am Schlauch befindlichen Klauen ④ durch Drücken aus den zwei Vertiefungen ⑥ im Verbindungsrohr lösen und den Schlauch herausziehen. Falls erforderlich, kann auch der Schlauchbund ⑮ vom Schlauchende abgeschraubt werden (Linksgewinde).



### TO REMOVE DUST

When the dust accumulation is excessive, remove the dust by the following procedure.

1. Having disconnected the power cord and removed the hose, take off the upper case ⑰ by pressing the clamp ⑱.
2. Take the filter guide ⑲ and shake the filter about 20 times to remove the clogging dust from the filter cloth ⑲. The cleaner regains its strong suction power, even if some fluff still remains on the filter cloth. When fluff remains excessively on the filter cloth, remove it by a brush.
3. Take off the filter and dispose of dust in the dust receptacle ⑳.
4. Replace the cloth filter device ⑲ ⑲ in the appropriate position such that larger gap ㉑ of circular flange ㉒ fit to the front.

### COMMENT ENLEVER LE POUSSIERE

Lorsque la poussière s'est accumulée excessivement, l'enlever de la manière suivante:

1. Après avoir débranché le cordon d'alimentation et retiré le tuyau flexible, détacher le boîtier supérieur ⑰ en pressant l'attache ⑱.
2. Enlever le guide du filtre ⑲ et secouer le filtre environ 20 fois pour enlever la poussière obstruant la toile du filtre ⑲. L'aspirateur reprendra sa puissance d'aspiration élevée, même s'il reste un peu de peluches dans la toile du filtre. Si de la peluche reste en quantité excessive sur la toile du filtre, l'éliminer avec une brosse.
3. Retirer le filtre et éliminer la poussière dans le récipient de poussière ⑳.
4. Remettre le dispositif du filtre à toile ⑲ ⑲ sur la position appropriée, de telle sorte que l'écartement large ㉑ de la bride circulaire ㉒ puisse s'ajuster vers l'avant.

### STAUBENTLEERUNG

Wenn sich der Staubbehälter gefüllt hat, ist die Entleerung wie folgt vorzunehmen.

1. Das Netzkabel aus der Steckdose ziehen, den Schlauch abnehmen und das obere Gehäuseteil ⑰ durch Drücken der Verriegelung ⑱ abnehmen.
2. Die Filterführung ⑲ fassen und das Filtertuch etwa 20 mal, wie in Abb. 12 gezeigt, hin- und herbewegen. Der festsitzende Staub fällt vom Filtertuch und der Staubsauger erreicht wieder seine volle Saugkraft, auch wenn sich noch Fussel auf dem Filtertuch befinden.
3. Nach kurzer Wartezeit die Filtereinheit ⑲ herausnehmen und den Staub im Staubbehälter ⑳ entleeren.
4. Die Filtereinheit ⑲ wieder so einsetzen, daß die Ausnehmung ㉑ des Flansches ㉒ nach vorn zeigt.

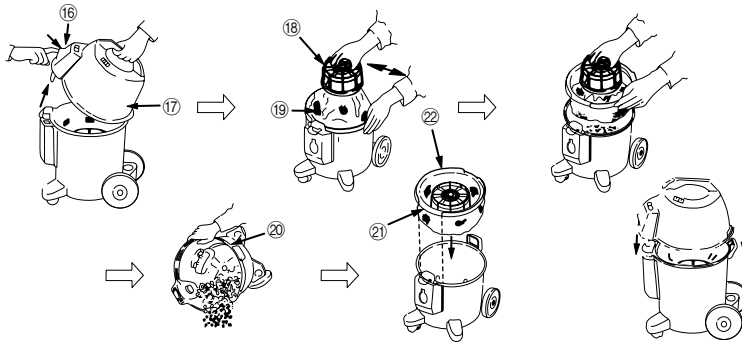


Fig. 12  
Abb. 12

## HOW TO MAINTAIN CLEANING EFFICIENCY AND AVOID ACCIDENTS

- Be sure to replace the cloth filter after disposing of the dust.  
If the cleaner is used without replacing its filter, dust will be sucked directly into the mechanical parts and may damage the motor.
- If the supply cord is damaged, it must be replaced by the manufacturer or its service agent or a similarly qualified person in order to avoid a hazard.
- Do not press or hit the clamp when carrying the cleaner. It may cause the dust receptacle to fall and hurt you.
- Do not block the air flow.  
Any blockages or obstructions to the suction inlet, rug and floor tool, extension pipe, hose, etc, or the exhaust air outlet can cause loss of power and motor overheating.
- Do not pick up matches, fireplace ashes, or smoking material with the cleaner, as a possible fire hazard may result.
- Do not use the cleaner to pick up wet dirt, and avoid using the cleaner in a wet and moist place as moisture may damage the motor and other mechanical parts.
- To clean the cleaner body and attachments, wipe them with a soapsuds-soaked cloth, and avoid using spirits.
- Avoid cleaning the switch part with wet cloth and splashing water on it as moisture may cause a short circuit.
- The carbon brushes of the motor are of special composition.  
When replacing the defaced carbon brushes, it is necessary to use the Hitachi special carbon brushes for the Hitachi Vacuum Cleaner.
- Your vacuum cleaner is not a toy. Do not allow children to play with cleaner. Do not leave cleaner connected to an electrical outlet and leave it unattended.
- Always disconnect cord from electrical outlet before servicing the cleaner.
- **Warning:**  
Electric shock could occur if used outdoors or on wet surfaces.

## COMMENT CONSERVER UN BON RENDEMENT DE NETTOYAGE ET EVITER LES ACCIDENTS

- Ne pas oublier de remettre le filtre en toile en position après avoir éliminé la poussière.  
Si l'aspirateur est utilisé sans le filtre, la poussière se rendrait directement aux mécanismes et risquerait d'endommager le moteur.
- Si le cordon d'alimentation est endommagé, il doit être remplacé par le fabricant, un revendeur agréé ou toute autre personne qualifiée ceci dans le but d'éviter tout risque d'incident.
- Ne pas presser ou heurter le crampon lors du transport de l'aspirateur. Vous risquer de faire tomber le receptrer de poussiere et de vous blessez.
- Ne pas obstruer le flux d'air. Tout ce qui peut obstruer ou boucher l'arrivée d'air, le balaibrosse, le tuyau de rallonge, le tuyau souple. etc., peut provoquer une diminution de la puissance d'aspiration et un échauffement du moteur.
- Ne pas utiliser l'aspirateur pour aspirer des allumettes, des mégots ou des cendres, car ceci pourrait provoquer un incendie.
- Ne pas utiliser cet aspirateur pour aspirer des saletés mouillées et éviter de l'utiliser dans un emplacement humide ou mouillé, car l'humidité risquerait d'endommager le moteur ou d'autres pièces mécaniques.
- Pour nettoyer le corps de l'aspirateur et ses accessoires, les essuyer avec un chiffon proper trempé dans de l'eau savonneuse. Eviter d'utiliser de l'essence, de l'alcool ou de la benzine.
- Eviter de nettoyer la partie du commutateur avec un chiffon mouillé ou d'éclabousser de l'eau sur cet aspirateur, car l'humidité risquerait de causer un court-circuit.



- Les balais en carbone du moteur sont faits d'une matière spéciale. Si l'on doit remplacer les balais usés, il faut se procurer des balais spéciaux Hitachi pour ses aspirateurs.
- Cet aspirateur n'est pas un jouet. Ne pas le laisser à disposition des enfants et le débrancher après chaque utilisation
- Toujours débrancher l'aspirateur de la prise murale avant d'effectuer les travaux d'entretien.
- **Attention:**  
Il y a risque d'électrocution si on utilise cet aspirateur sur des surfaces humides ou à l'extérieur par temps de pluie.

## AUFRECHTERHALTUNG DER REINIGUNGSLEISTUNG UND VERMEIDEN VON UNFÄLLEN

- Darauf achten, daß der Stecker des Stromkabels Vollständig mit dem Anschluß im Staubsaugergehäuse verbunden ist, unvollständiger Anschluß könnte Stecker und Steckdose beschädigen.
- Falls das Netzkabel beschädigt ist, muss es entweder vom Hersteller oder einer Kundendienstfirma oder einer qualifizierten Person ausgewechselt werden, um mögliche Gefahren zu vermeiden.
- Wenn Sie den Staubsauger transportieren, achten Sie bitte darauf, daß Sie die Klemmen nicht berühren, da sonst der Staubbehälter herausfallen und Sie verletzen kann.
- Darauf achten, daß nach dem Entleeren des Staubs wieder Tuchfilter eingesetzt wird. Bei der Verwendung des Staubsaugers ohne Tuchfilter wird der Staub direkt in die mechanischen Teile gesaugt, was zu Beschädigung des Motors führt.
- Blockieren Sie nicht die Saugluft.  
Blockieren oder Behindern des Sauglufteingangs, der Teppich- und Fußbodendüse, der Verlängerungsrohre, des Schlauches usw. oder des Luftauslasses führt zu Leistungsminderung und Motorüberhitzung.
- Nehmen Sie wegen Brandgefahr keine Zündhölzer, Kaminasche oder Tabakerzeugnisse mit dem Staubsauger auf.
- Benutzen Sie den Staubsauger nicht für feuchten Schmutz und an nassen oder feuchten Stellen, da aufgenommene Feuchtigkeit zu Beschädigung der mechanischen Teile oder des Motors führen kann.
- Das Staubsaugergehäuse und die Zubehörteile können zur Reinigung mit einem waschmittelbefeuchteten Tuch abgewischt werden. Verwenden Sie zur Reinigung keine Lösungsmittel.
- Der Staubsaugermotor ist mit besonderen Kohlebürsten ausgerüstet. Beim Austausch der Kohlebürsten sind die speziellen Kohlebürsten von Hitachi zu verwenden.
- Reinigen Sie den Schalter und die Anschlüsse nicht einem feuchten Tuch und vermeiden Sie Wasserspritzer, da eindringende Feuchtigkeit zum Kurzschluß führen kann.
- Ihr Staubsauger ist kein Spielzeug. Lassen Sie Kinder nicht damit spielen und ziehen Sie nach dem Gebrauch das Netzkabel aus der Steckdose.
- Bei der Wartung des Staubsaugers ist vorher das Netzkabel aus der Steckdose zu ziehen.
- **WARNUNG:**  
Bei Verwendung im Freien oder auf nassen Böden besteht Gefahr von elektrischen Schlägen.

This product conforms with the protection requirements of council directives 89/336/ECC relating to electromagnetic compatibility, and 73/23/ECC relating to electrical equipment designed for use within certain voltage limits.

"Ce produit est conforme au niveau de la protection aux exigences des directives 89/336/ECC relatives à la compatibilité électromagnétique, et directives 73/23/ECC relatives aux équipements électriques destinés à être utilisés dans la limite d'un certain voltage."

Das beschriebene Produkt stimmt mit den folgenden Europäischen Richtlinien überein; (89/336/EWG) "Richtlinie des Rates zur Angleichung der Rechtsvorschriften der Mitgliedsstaaten über die elektromagnetische Verträglichkeit" (73/23/EWG) "EG-Richtlinie für Niederspannungsbetriebsmittel" Aussteller der EG Konformitätserklärung:



# HITACHI

Hitachi, Ltd. Tokyo, Japan  
THE HITACHI ATAGO BUILDING,  
No. 15-12 Nishi Shinbashi, 2-Chome,  
Minato-Ku, Tokyo 105-8430, Japan.  
Tel: 03 35022111

## HITACHI HOME ELECTRONICS (EUROPE) LTD.

Dukes Meadow  
Millboard Road  
Bourne End  
Buckinghamshire  
SL8 5XF  
**UNITED KINGDOM**  
Tel: 01628 643000  
Fax: 01628 643400  
Email: consumer-service@hitachi-eu.com

## HITACHI SALES EUROPA GmbH.

Am Seestern 18  
40547 Dusseldorf  
**GERMANY**  
Tel: 02 11-5 29 15-0  
Fax: 02 11-5 29 15-190  
Email: HSE-DUS.Service@Hitachi-eu.com

## HITACHI SALES ITALIANA SPA

Via Gulli n.39  
20147 MILAN  
**ITALY**  
Tel: 02 38073415  
Fax: 02 48786381/2  
Email: customerservice.italy@hitachi-eu.com

## HITACHI FRANCE S.A.

BP 45, 69671 Bron cedex  
**FRANCE**  
Tel: 04-72, 14.29.70  
Fax: 04-72. 14.29.99  
Email: conso-hitachi@compuserve.com

## ITEM N.V./S.A. (INTERNATIONAL TRADE FOR ELECTRONIC MATERIAL & MEDIA N.V./S.A.)

UCO Tower-Bellevue,  
17-B-9050 GENT  
**BELGIUM (for BENELUX)**  
Tel: 02 9 230 4801  
Fax: 02 9 230 9680  
Email: hitachi.item@skynet.be

## HITACHI HOME ELECTRONICS (HILLAS) S.A.

Faliroy 91  
11741  
Athens  
**GREECE**  
Tel: 01-9242620  
Fax: 01-9240789  
Email: dimitra.vlachou@hitachi-eu.com

## HITACHI SALES IBERICA, S.A.

Gran Via carlos III, 101-1  
08028 Barcelona  
**SPAIN**  
Tel: 093 409 2550  
Fax: 093 491 3513  
Email: rplan@hitachi-eu.com

## HITACHI HOME ELECTRONICS (NORDIC) AB

Box 77  
S-164 94 KISTA  
**SWEDEN**  
Tel: 08 562 711 00  
Fax: 08 562 711 11  
Email: csgswe@hitachi-eu.com

## HITACHI HOME ELECTRONICS NORWAY

Brugata 14  
N-0186  
OSLO  
**NORWAY**  
Tel: 02205 9060  
Fax: 02205 9061  
Email: csgnor@hitachi-eu.com

## HITACHI AUSTRALIA LIMITED

13-15 Lyonpark Road  
North Ryde NSW 2113  
Tel: 02 9888 4100

IBEUROPE

3-G2405-9C

-8-