



ТОТ САМЫЙ
МАГАЗИН

[IP-телефоны Grandstream GXP2124](#): Инструкция
пользователя

Выбрать



Grandstream Networks, Inc.
1297 Beacon Street, 2nd Floor
Brookline, MA 02446. USA
Tel : +1 (617) 566 – 9300
Fax: +1 (617) 249 – 1987

www.grandstream.com



GXP2124 Enterprise IP Phone Quick Start Guide

For Warranty and RMA information, please visit www.grandstream.com

Content

English.....	1
简体中文.....	7
Español.....	13
Français.....	19
Deutsch.....	25
Italiano.....	31
Русский.....	37

The GXP2124 is not pre-configured to support or carry emergency calls to any type of hospital, law enforcement agency, medical care unit (“Emergency Service(s)”) or any other kind of Emergency Service. You must make additional arrangements to access Emergency Services. It is Your responsibility to purchase SIP-compliant Internet telephone service, properly configure the GXP2124 to use that service, and periodically test your configuration to confirm that it works as You expect. If You do not do so, it is Your responsibility to purchase traditional wireless or landline telephone services to access Emergency Services.

GRANDSTREAM DOES NOT PROVIDE CONNECTIONS TO EMERGENCY SERVICES VIA THE GXP2124. NEITHER GRANDSTREAM NOR ITS OFFICERS, EMPLOYEES OR AFFILIATES MAY BE HELD LIABLE FOR ANY CLAIM, DAMAGE, OR LOSS, AND YOU HEREBY WAIVE ANY AND ALL SUCH CLAIMS OR CAUSES OF ACTION ARISING FROM OR RELATING TO YOUR INABILITY TO USE THE GXP2124 TO CONTACT EMERGENCY SERVICES, AND YOUR FAILURE TO MAKE ADDITIONAL ARRANGEMENTS TO ACCESS EMERGENCY SERVICES IN ACCORDANCE WITH THE IMMEDIATELY PRECEDING PARAGRAPH.

PRECAUTIONS:

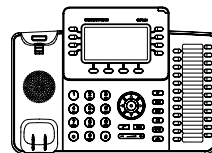
WARNING: Please DO NOT power cycle the GXP2124 when the LED lights are flashing during system boot up or firmware upgrade. You may corrupt firmware images and cause the unit to malfunction.

WARNING: Use only the power adapter included in the GXP2124 package. Using an alternative non-qualified power adapter may possibly damage the unit.

OVERVIEW:

GXP2124 is a next generation enterprise grade IP phone that features 240x120 backlit graphical LCD, 4 lines, 4 soft keys, 24+4 BLF keys, dual network ports with integrated PoE, 5-way conference, and EHS (Electronic Hook Switch). The GXP2124 delivers superior HD audio quality, rich and leading edge telephony features, personalized information and customizable application service, automated provisioning for easy deployment, advanced security protection for privacy, and broad interoperability with most 3rd party SIP devices and leading IP PBX/Soft Switch/IMS platforms. It is an ideal solution for enterprise users looking for a high quality, feature rich multi-line IP phone with many extension keys.

PACKAGE CONTENTS:



1 x GXP2124 Main Case



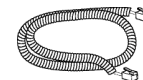
1 x Handset



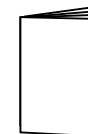
1 x 5V Power adapter



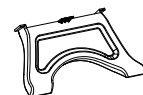
1 x Ethernet Cable



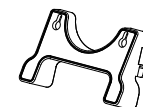
1 x Phone Cord



1 x Quick Start Guide

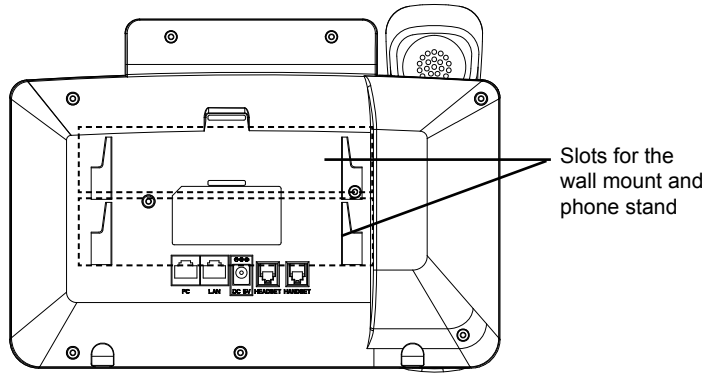


1 x Phone Stand



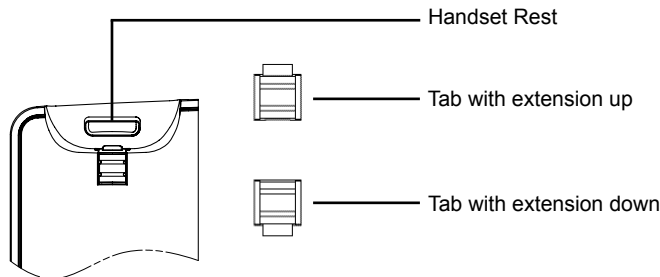
1 x Wall Mount

PHONE SETUP:



Installing the phone (Wall Mount):

1. Attach the wall mount to the slot on the back of the phone;
2. Attach the phone to the wall via the wall mount hole;
3. Pull out the tab on from the handset cradle (See figure below);
4. Rotate the tab and plug it back into the slot with the extension up to hold the handset while the phone is mounted on the wall (See figure below).

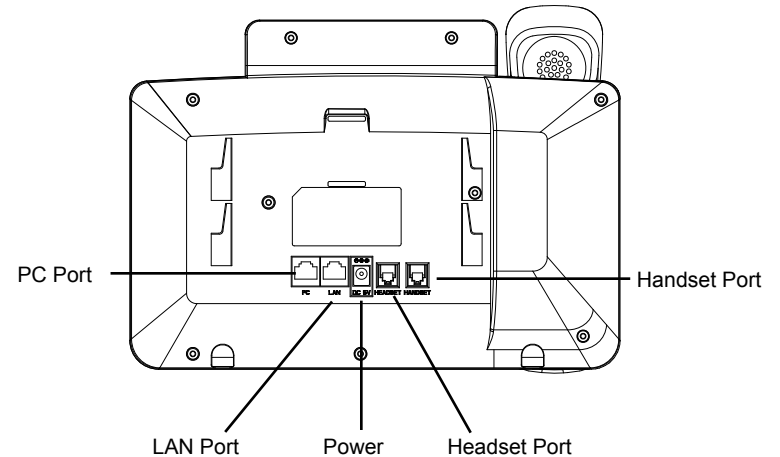


Installing the phone (Phone Stand):

For installing the phone on the table with the phone stand, attach the phone stand to the bottom of the phone where there is a slot for the phone stand.

CONNECTING THE PHONE:

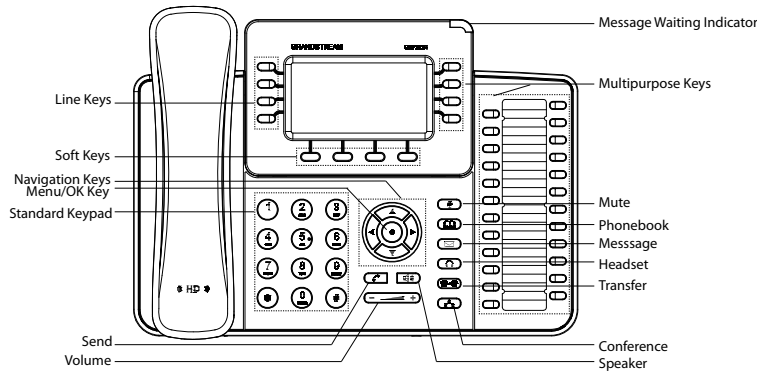
Refer to the illustration below when following the setup instructions .



To setup the GXP2124, follow the steps below:

1. Connect the handset and main phone case with the phone cord;
2. Connect the LAN port of the phone to the RJ-45 socket of a hub/switch or a router (LAN side of the router) using the Ethernet cable;
3. Connect the 5V DC output plug to the power jack on the phone; plug the power adapter into an electrical outlet;
4. The LCD will display provisioning or firmware upgrade information. Before continuing, please wait for the date/time display to show up;
5. Using the phone embedded web server or keypad configuration menu, you can further configure the phone using either a static IP or DHCP.

Tips For Using the Keypad:

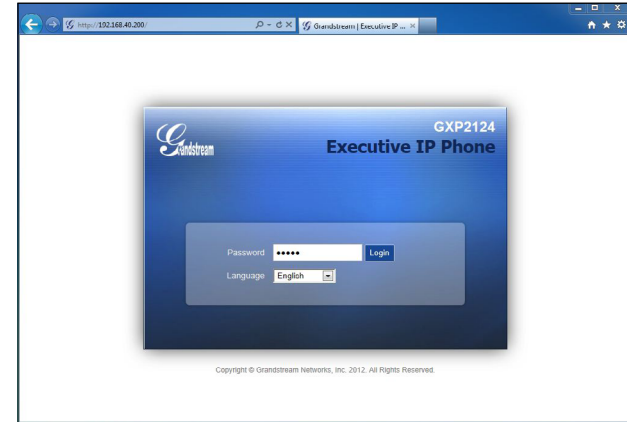


1. To access the MENU, press the round MENU button;
2. Navigate the menu by using the UP/DOWN and LEFT/RIGHT buttons;
3. Press the round MENU button to confirm a menu selection;
4. The phone automatically exits MENU mode with an incoming call, the phone goes off-hook or the MENU mode is left idle for 60 seconds.

PHONE CONFIGURATION:

Configure the GXP2124 using a Web Browser:

1. Ensure your phone is powered up and connected to the Internet;
2. Press MENU button to go into menu of the phone;
3. Press the “down” arrow button to “Status” and press MENU button to see the IP address;
4. Type the phone’s IP address in your PC browser (See figure on right);
5. The default administrator password is “admin”; the default end-user password is “123”.



Configure the GXP2124 using the Keypad:

1. Make sure the phone is idle;
2. Press the “MENU” button to access the keypad MENU to configure the phone;
3. Select MENU-> Config, to configure settings for SIP Proxy, Outbound Proxy, SIP User ID, SIP Auth ID and SIP Password;
4. Follow MENU options to configure the basic features of the phone. For example: the IP address if using a static IP. For details, please check GXP2124 User Manual;
5. Please contact your ITSP (Internet Telephony Service Provider) for additional settings that may be necessary to configure the phone.



Note: For the detailed user manual, please download from:
<http://www.grandstream.com/support>

GXP2124不预设对医院，执法机构，医疗中心(急救服务)以及各种紧急服务的紧急通话服务。用户必须自行设定紧急通话功能。用户必须自行购买SIP兼容的网络电话服务，正确的设定GXP2124使用该服务，并定期测试您的配置以确保GXP2124如预期工作，否则请购买传统无线或有线电话服务来拨打紧急通话。

Grandstream Networks 公司的GXP2124不支持紧急通话服务。Grandstream Networks 公司、其管理者和员工以及其相关机构对此所造成的任何索赔、损失或者损害都不负有任何法律追究责任。在此，您将无权对任何以及所有由于无法通过GXP2124拨打紧急电话以及没有遵照前段文字描述而造成紧急通话失败的事件提出诉讼。

注意事项:

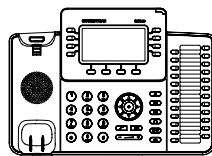
警告: 请不要在设备启动未完成LED灯闪烁的时候或设备的升级软件的过程中断开电源，因为如刚才所述的操作会导致话机本身的程序损坏，进而导致设备无法启动。

警告: 请使用设备包装中的电源，因为使用其他没有经过认证的替代电源适配器有可能对设备造成损害。

产品概览:

GXP2124是一款功能丰富的企业级IP电话。它支持240x120图形化灰度LCD背光显示屏，4条线路通讯，4个可编辑XML应用程序软按键，24+4个多功能按键，2个10/100/1000Mbps自适应交换式以太网接口（支持PoE供电），5方会议，以及EHS（Electronic Hook Switch）功能。GXP2124具有优异的高清晰语音质量和丰富完备的电话功能。它支持自动化的个人多媒体信息服务、自动配置、先进的安全隐私保护设置。它广泛兼容其它第三方SIP设备及主要SIP/NGN/IMS平台。对于追求性价比的企业用户来说，GXP2124将是理想的选择。

设备包装清单:



GXP2124话机 (1台)



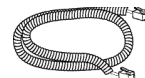
电话手柄 (1个)



电源适配器 (1个)



网线 (1根)



手柄连线 (1根)



快速安装手册 (1本)

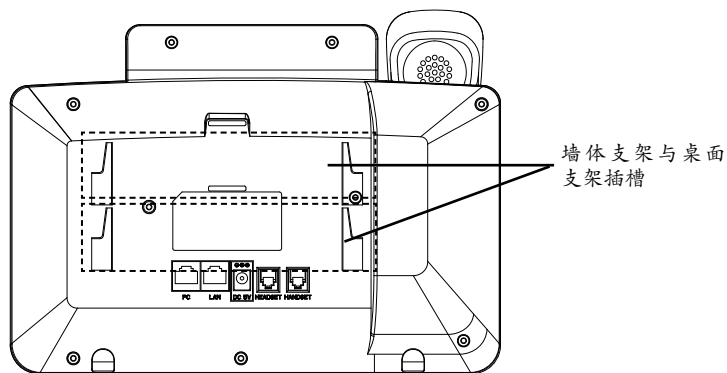


桌面支架 (1个)



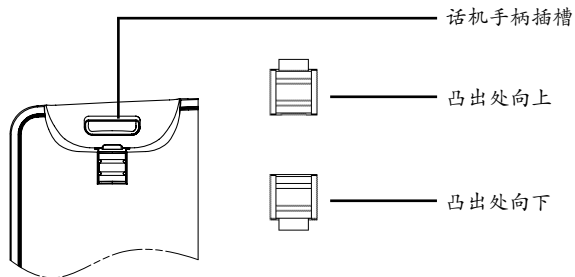
墙体支架配件 (1个)

安装电话:



安装电话 (墙体支架):

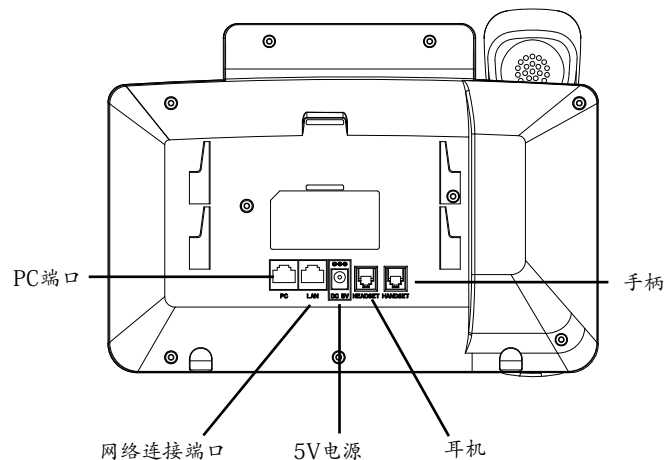
1. 将墙体支架插入电话背面的支架插槽中;
2. 通过墙孔将电话固定在墙上;
3. 如下图所示, 将话机手柄槽下方的扣机零件取出;
4. 将该零件倒转, 然后重新插入原处。此时零件凸出在外, 当电话使用墙体支架固定在墙上时, 手柄可以垂直地稳定扣入手柄槽中, 不会滑落。



安装电话 (桌面支架):

将桌面支架插入电话背面的支架插槽中。用户可以使用两排插槽中的一排, 不用
的插槽用于不同的倾斜角度。

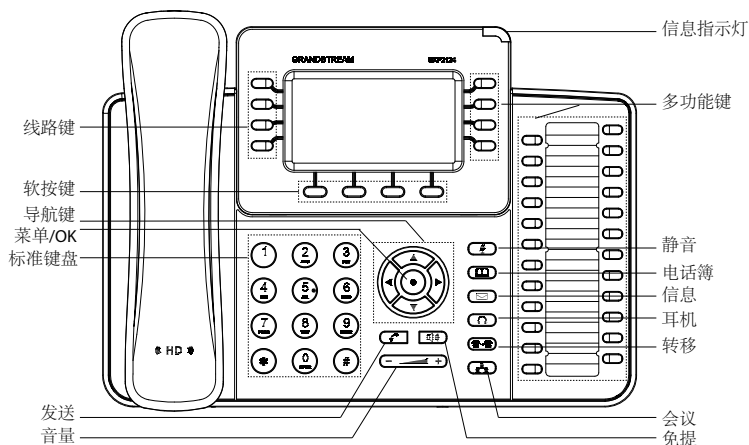
电话的连接:



连线步骤:

1. 用手柄连线连接电话手柄和电话主机;
2. 用网线连接电话的网络接口和外部网络接口。例如, 集线器或交换机上的RJ45网络接口;
3. 用电源适配器连接电话电源接口和交流电源插座;
4. 电话屏幕将会显示设备启动或固件升级信息。请耐心等待至时间/日期显示;
5. 话机启动后, 用户可以在主菜单或WEB浏览器进一步设置静态IP或者DHCP, 从而获得网络连接。

使用GXP2124键盘:



1. 当电话处于空闲状态，按下菜单/确定按键进入菜单选项；
2. 使用方向选择按键“上”“下”“左”“右”选择菜单选项；
3. 按下菜单/确定按键确定选项；
4. 当有来电进入，提起电话手柄、使用免提键或者电话处于菜单状态中60秒之后，电话将自动退出菜单选项。

电话的配置:

通过WEB浏览器配置GXP2124:

1. 请确保电话的电源及网络连接；
2. 按下菜单/确定按键进入菜单选项；
3. 使用“向下”方向键选择“状态”，按下菜单/确定按键，此时电话屏幕显示话机IP地址；
4. 在您电脑浏览器中输入话机IP地址（电话和您的电脑必须在同一个网段）；
5. 如右图所示，请输入密码登陆。默认管理员密码是“admin”；默认终端用户密码是“123”。



通过键盘配置GXP2124:

1. 确保电话处于空闲状态；
2. 按下菜单/确定按键进入菜单选项；
3. 选择菜单->设置->账号，输入SIP服务器、SIP用户名、密码等账号信息，注册新的SIP账号；
4. 在菜单选项中进行电话其他设置，如设置电话的静态IP地址。请参考GXP2124产品用户手册获得更多详细配置信息；
5. 如有其他需要的设置，请联系您的服务提供商。



备注：欲获取详细的话机使用信息，请在以下链接中下载用户手册：
<http://www.grandstream.com/support>

El GXP2124 no está pre-configurado para soportar o realizar llamadas de emergencia a ningún tipo de hospital, agencia policial, unidad de cuidado médico o cualquier otro servicio de emergencia. Es su responsabilidad contratar un servicio de telefonía de Internet compatible con el protocolo SIP, configurar el GXP2124 para utilizar dicho servicio y periódicamente probar esta configuración para confirmar que está trabajando como usted espera. Si es requisito no es completado, es su responsabilidad contratar un servicio de telefonía fija o celular para tener acceso a servicios de emergencia.

GRANDSTREAM NO PROVEE CONEXIONES A SERVICIOS DE EMERGENCIA A TRAVÉS DEL GXP2124. NI GRANDSTREAM NI NINGUNO DE SUS OFICIALES, EMPLEADOS O AFILIADOS SON RESPONSABLES DE NINGUNA DEMANDA, DAÑO O PERDIDA QUE ESTO PUEDA OCASIONAR Y MEDIANTE ESTE COMUNICADO USTED RENUNCIA A CUALQUIER RECLAMO O CONSECUENCIA PROVENIENTE O RELACIONADO DE LA INHABILIDAD DE CONTACTAR SERVICIOS DE EMERGENCIAS CON EL GXP2124 Y SU FALTA DE NO HABER HECHO LOS ARREGLOS DE LUGAR PARA ACCESAR ESTOS SERVICIOS DE EMERGENCIA DE ACUERDO CON EL PÁRRAFO ANTERIOR.

PRECAUCIONES:

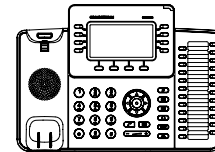
ADVERTENCIA: No apague el GXP2124 cuando las luces indicadoras se encuentren en estado intermitente al momento de iniciar el equipo o actualizar el firmware. Esto podría ocasionar que la unidad no continúe funcionando correctamente.

ADVERTENCIA: Solamente utilice la fuente de poder incluida en el paquete del GXP2124. Utilizar un adaptador de poder alternativo no certificado podría dañar su unidad.

INFORMACIÓN GENERAL:

GXP2124 es un teléfono empresarial IP de nueva generación que cuenta con pantalla LCD gráfica retroiluminada de 240x120, 4 líneas, 4 botones programables, 24+4 botones BLF, 2 puertos de red con PoE integrado, conferencia de hasta 5 participantes y conmutador de gancho electrónico (EHS). El GXP2124 ofrece una calidad superior de audio de alta definición (HD), ricas y completas funciones de telefonía de última generación, información personalizada y servicio de aplicaciones personalizables, aprovisionamiento automatizado para fácil instalación, protección de seguridad avanzada para su privacidad, y una amplia interoperabilidad con la mayoría de dispositivos SIP y principales plataformas IP PBX/Soft Switch/IMS. GXP2124 es una solución ideal para los usuarios empresariales que buscan un teléfono IP de alta calidad y rico en características y con múltiples líneas con botones configurables para llamada rápida extensiones.

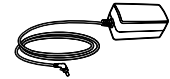
LO QUE CONTIENE EL PAQUETE:



1 x Unidad Principal



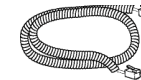
1 x Auricular



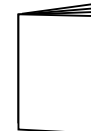
1 x Fuente de poder de 5V



1 x Cable de Red Ethernet



1 x Cable Telefónico



1 x Guía de Instalación Rápida

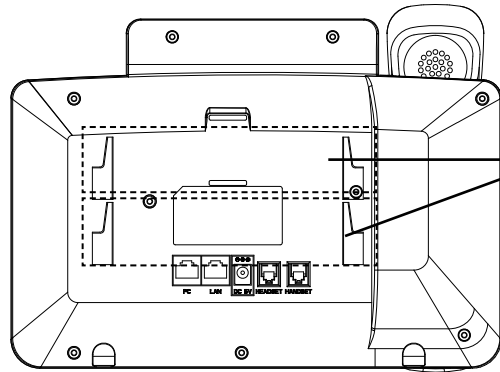


1 x Soporte para el Teléfono



1 x Montura de pared

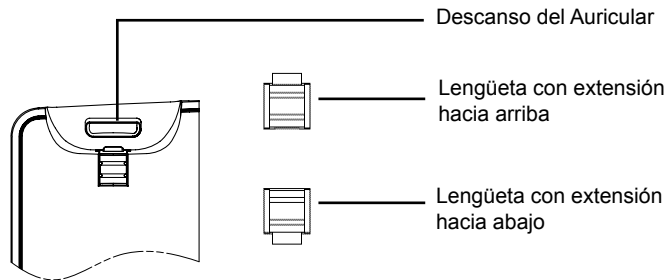
INSTALACIÓN DEL TELÉFONO:



Agujeros del parante del teléfono para la montura sobre pared

Instalando el teléfono (Montura de Pared):

1. Inserte la montura de pared en la ranura de atrás del teléfono;
2. Coloque el teléfono en la pared utilizando los orificios;
3. Halé la lengüeta de la horquilla del auricular;
4. Coloque la lengüeta en la misma ranura de tal manera que soporte el auricular una vez el teléfono este colgado de la pared.

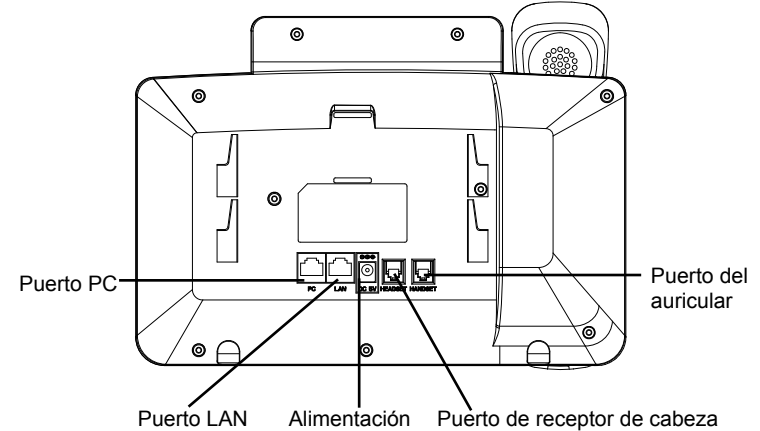


Instalando el teléfono (Positionneur téléphonique):

Pour installer le téléphone sur la table avec le positionneur du téléphone, joignez ce dernier à la base du téléphone où il y a une fente (Moitié supérieure, une partie du bas).

CONECTANDO EL TELÉFONO:

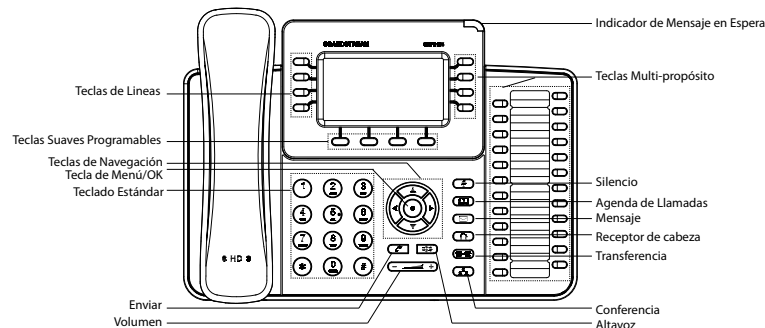
Haga referencia a la figura de mas abajo al seguir las instrucciones.



Per impostare il GXP2124, seguire la seguente procedura:

1. Conecte el auricular a la unidad utilizando el cable telefónico;
2. Conecte el puerto LAN del teléfono al zócalo RJ-45 de un hub/switch o router usando el cable Ethernet;
3. Conecte la fuente de poder de 5V DC a la salida de alimentación del teléfono y la salida de electricidad;
4. La pantalla LCD va a mostrar un mensaje de aprovisionamiento o actualización de firmware. Antes de continuar espere hasta que la pantalla muestra el tiempo y la fecha;
5. Utilizando la interfase Web integrada accediendo la dirección IP del teléfono en un navegador Web o mediante el teclado, configure el teléfono utilizando una dirección IP estática o dinámica con DHCP.

Sugerencias para Usar el Teclado:

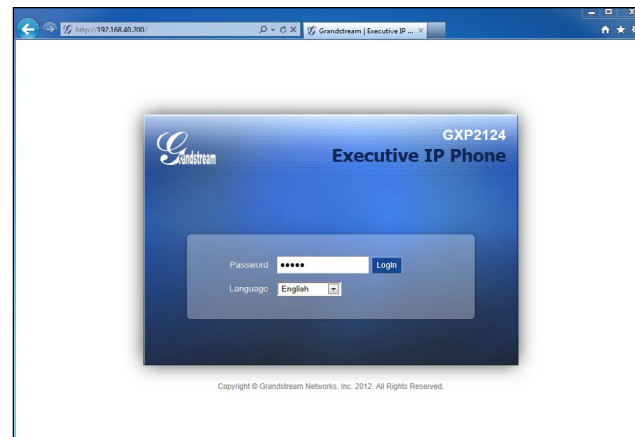


1. Para acceder al MENU, presione la tecla circular MENU;
2. Para navegar el menú utilice las teclas direccionales;
3. Presione el botón de MENU para confirmar su selección;
4. El teléfono va a salir del MENU cuando hay una llamada entrante, el auricular es levantado o cuando el teléfono permanece en reposo por 60 segundos.

CONFIGURACIÓN DEL TELÉFONO:

Configurando el GXP2124 utilizando un navegador Web:

1. Asegure que su teléfono este conectado a la red y tenga electricidad;
2. Presione el botón de MENU;
3. Navegue hasta la opción de "Status" y presione MENU para descubrir la dirección IP del teléfono;
4. Ingrese la dirección IP del teléfono en su navegador;
5. La clave de administrador por defecto es "admin"; para usuarios finales es "123".



Configurando el GXP2124 usando el teclado:

1. Asegúrese de que el teléfono esté en estado inactivo;
2. Pulse el botón "MENU" para acceder a las opciones del menú para configurar el teléfono;
3. Seleccione MENU-> Config, para configurar los ajustes para SIP Proxy, Proxy de salida, SIP User ID, ID de autenticación SIP, Contraseña SIP;
4. Siga las opciones de MENU para configurar las funciones básicas del teléfono - por ejemplo: La Dirección IP, en caso de usar una dirección IP estática. Para obtener más información, consulte el Manual del usuario de la GXP2124;
5. Por favor contacte a su PSI (Proveedor de Servicio de Internet) para los ajustes adicionales que sean necesarios para configurar el teléfono.



Nota: El manual de usuario completo puede ser descargado de:
<http://www.grandstream.com/support>

Le GXP2124 n'est pas pré configuré pour soutenir ou réaliser des appels d'urgence à tout type d'hôpital, organisme d'application de la loi, unité de soins médicaux ou tout autre type de service d'urgence. Vous devez prendre des dispositions supplémentaires pour accéder à des services d'urgence. Il est de votre responsabilité d'acheter un service de téléphonie par Internet, configurer correctement le GXP2124 pour utiliser ce service et de tester périodiquement votre configuration pour vérifier qu'il fonctionne comme prévu. Si vous ne procédez pas ainsi, il est de votre responsabilité d'acheter des services de téléphonie traditionnel sans fil ou filaires pour accéder aux services d'urgence.

GRANDSTREAM NE FOURNIT PAS DE CONNEXIONS AUX SERVICES D'URGENCE VIA LE GXP2124. NI GRANDSTREAM NI SES DIRIGEANTS, SES EMPLOYÉS OU SES FILIALES NE PEUT ÊTRE TENUE RESPONSABLE DE TOUTE RÉCLAMATION, DOMMAGE OU PERTE ET VOUS RENONCEZ À TOUTE TELLE RÉCLAMATION OU CAUSE D'ACTION DECOULANT DE OU EN RELATION AVEC VOTRE INCAPACITÉ D'UTILISER LE GXP2124 POUR CONTACTER LES SERVICES D'URGENCE, ET VOTRE ÉCHEC DE RÉALISER DES ARRANGEMENTS SUPPLÉMENTAIRES POUR ACCÉDER AUX SERVICES D'URGENCE CONFORMEMENT AU PARAGRAPHE PRÉCÉDENT.

PRECAUTIONS:

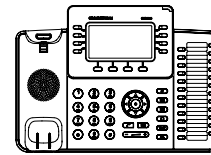
ALERTE: Veuillez ne pas redémarrer le GXP2124 lorsque les voyants clignotent durant le démarrage du système ou la mise à jour du firmware. Ca peut corrompre l'image du firmware et causer un dysfonctionnement de l'unité.

ALERTE: N'utilisez que le boîtier d'alimentation fourni dans le pack GXP2124. L'utilisation d'un autre boîtier d'alimentation non qualifié peut endommager l'unité.

PRESENTATION:

GXP2124 est un téléphone IP de nouvelle génération pour entreprises qui se caractérise par un écran LCD 240x120 graphique et rétro-éclairé, 4 lignes, 4 touches contextuelles, 24+4 touches BLF, deux ports réseau avec PoE intégré, conférence à 5 participants, et EHS (débranché électronique). Le GXP2124 fournit une qualité de son HD supérieure, des fonctionnalités riches et à la pointe de la téléphonie, informations et applications personnalisables, approvisionnement automatique pour un déploiement facile, protection de sécurité avancée, et une large interopérabilité avec la majorité des produits SIP de partie 3-tiers et avec les plateformes principales des IP PBX/Soft Switch/IMS. C'est la solution idéale pour les entreprises à la recherche d'un téléphone IP multi-lignes de haute qualité, riche en fonctionnalités avec plusieurs touches d'extension.

CONTENU DU PACK :



1 x Appareil GXP2124



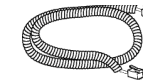
1 x Combiné



1 x Boîtier d'alimentation 5V



1 x Câble Ethernet



1 x Câble téléphonique



1 x Guide d'installation rapide

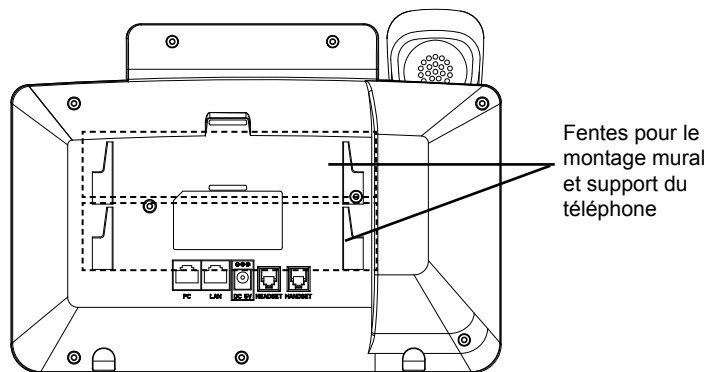


1 x Positionneur téléphonique



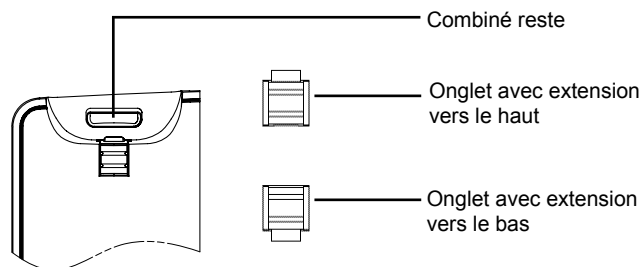
1 x Montage mural

INSTALLATION DU TELEPHONE:



Installation du téléphone (montage sur le mur):

1. Attachez le montage mural à la fente située à l'arrière du téléphone;
2. Joindre le téléphone au mur par le trou du support mural;
3. Tirez la languette du support du combiné (Voir figure ci-dessous);
4. Faire pivoter l'onglet et branchez-le dans la fente, avec l'extension jusqu'au tenir le casque d'écoute alors que le téléphone est monté sur le mur (Voir figure ci-dessous).

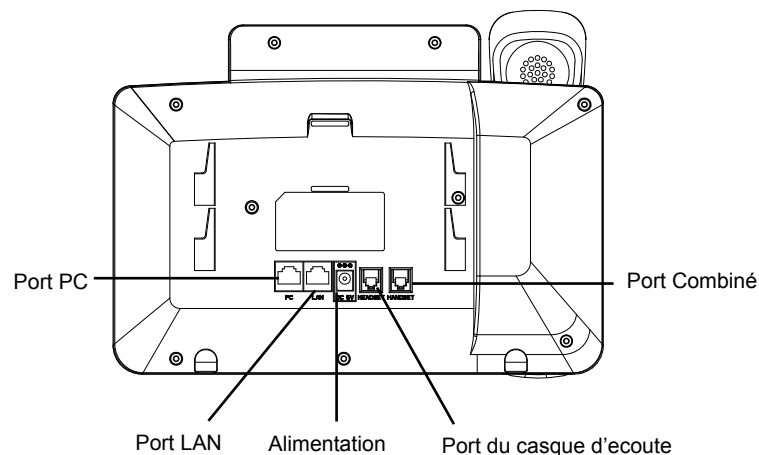


Installation du téléphone (Support du téléphone):

Pour installer le téléphone sur la table avec le support du téléphone, attachez ce dernier à la fente placée à la base du téléphone (Partie Supérieure, Partie Inférieure).

CONNECTER LE TÉLÉPHONE:

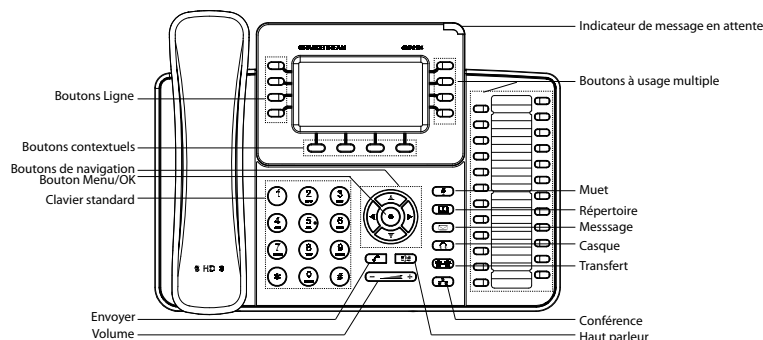
Reportez-vous à l'illustration ci-dessous en suivant les instructions d'installation.



Pour installer le GXP2124, suivez les instructions ci-dessous:

1. Connectez le combiné et le boîtier de téléphone principal avec le câble téléphonique;
2. Connecter le port LAN de votre téléphone au port RJ-45 d'un concentrateur / commutateur ou un routeur (côté LAN du routeur) à l'aide du câble Ethernet;
3. Connectez la fiche de sortie 5V DC à la prise d'alimentation sur le téléphone, branchez l'adaptateur dans une prise électrique;
4. Le LCD va afficher les informations de provisionnement ou de mise à jour du firmware. Avant de continuer, veuillez patienter jusqu'à que la date/heure s'affiche;
5. En utilisant le serveur web intégré du téléphone ou le menu de la configuration du téléphone, vous pouvez le configurer en utilisant soit IP statique ou DHCP.

Conseils d'utilisation du clavier :

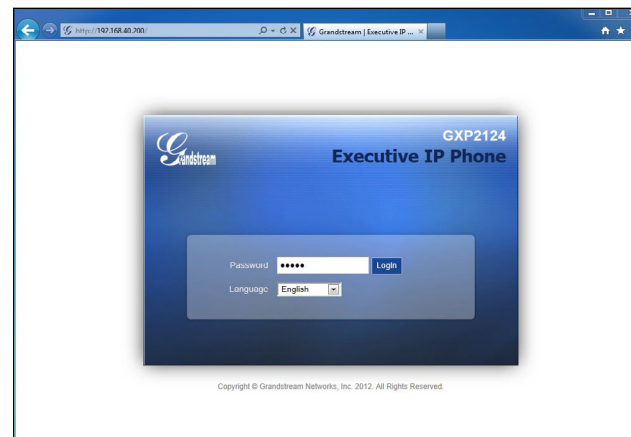


1. Pour accéder au MENU, appuyez sur le bouton circulaire MENU;
2. Naviguez dans le menu en utilisant les boutons HAUT/BAS et GAUCHE/DROITE;
3. Appuyez sur le bouton circulaire MENU pour confirmer la sélection;
4. Le téléphone quitte automatiquement le mode MENU quand il y a un appel entrant, le téléphone est décroché, ou lorsque le mode MENU est laissé inactif pendant 60 secondes.

CONFIGURATION DU TELEPHONE:

Configurer le GXP2124 en utilisant le Navigateur web:

1. Vérifiez que votre téléphone est sous tension et connecté à Internet;
2. Appuyez sur le bouton MENU pour aller dans le menu du téléphone;
3. Appuyez sur le bouton «Flèche vers le bas » jusqu'à "Statut" et appuyez sur la touche MENU pour afficher l'adresse IP;
4. Tapez l'adresse IP du téléphone dans votre navigateur PC;
5. Le mot de passe d'administrateur par défaut est «admin», le mot de passe utilisateur par défaut est "123".



Configurer le GXP2124 en utilisant le Clavier:

1. Assurez-vous que le téléphone est libre;
2. Appuyez sur le bouton "MENU" pour accéder au MENU pour configurer le téléphone;
3. Sélectionnez Menu-> Config, pour configurer les paramètres du Proxy SIP, Proxy Sortant, Nom d'utilisateur SIP, Nom d'authentification SIP, mot de passe SIP;
4. Suivez les options du menu pour configurer les fonctionnalités de base du téléphone - par exemple: l'adresse IP si vous utilisez une adresse IP statique. Pour plus de détails, veuillez vérifier le manuel d'utilisation de la GXP2124;
5. Veuillez contacter votre Fournisseur d'accès Internet pour les paramètres supplémentaires qui peuvent être nécessaires pour configurer le téléphone.



Note : Pour le manuel d'utilisation détaillé, veuillez le télécharger à partir de : <http://www.grandstream.com/support>

Das GXP2124 ist nicht für die Durchführung von Notrufen an Krankenhäuser, Strafverfolgungsbehörden, medizinische Pflegeeinrichtungen ("Notdienste") oder jegliche andere Form von Notdiensten ausgerichtet. Sie müssen zusätzliche Einstellungen vornehmen, um Zugang zu Notdiensten zu erhalten. Es liegt an Ihnen, einen SIP-kompatiblen Internettelefoniedienst zu erwerben, das GXP2124 korrekt für die Nutzung dieses Dienstes zu konfigurieren und die Konfiguration regelmäßig auf ihre Funktionstüchtigkeit zu testen. Andernfalls liegt es an Ihnen, herkömmliche Drahtlos- oder Festnetztelefoniedienste zu erwerben, um Zugang zu Notdiensten zu erhalten.

GRANDSTREAM BIETET ÜBER DAS GXP2124 KEINE VERBINDUNG ZU NOTRUFEN AN. WEDER DAS UNTERNEHMEN GRANDSTREAM NOCH SEINE FUNKTIONÄRE, ANGESTELLTEN ODER PARTNER KÖNNEN FÜR FORDERUNGEN, SCHADEN ODER VERLUSTE HAFTBAR GEMACHT WERDEN. SIE VERZICHTEN HIERMIT AUF JEGLICHE UND ALLE SOLCHE FORDERUNGEN ODER RECHTLICHEN SCHRITTE, DIE DURCH DIE UNMÖGLICHKEIT, ÜBER DAS GXP2124 NOTRUFEN ZU NUTZEN, SOWIE DURCH IHR VERSÄUMNIS, DIE GEMÄß DEM VORHERGEHENDEN PARAGRAPH NOTWENDIGEN ZUSÄTZLICHEN EINSTELLUNGEN FÜR DEN ZUGANG ZU NOTRUFEN VORZUNEHMEN, VERURSACHT WERDEN KÖNNEN.

VORSICHTSMAßNAHMEN:

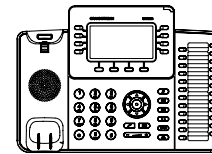
WARNUNG: Bitte das GXP2124 NICHT an einen Stromkreislauf anschließen, wenn die LED-Leuchten während eines Systemstarts oder eines Firmware-Updates blinken. Sie könnten dadurch Firmware-Images beschädigen und einen Funktionsausfall des Geräts verursachen.

WARNUNG: Nur den der Packung beigelegten Stromadapter verwenden. Die Verwendung eines anderen, ungeeigneten Stromadapters kann das Gerät beschädigen.

ÜBERSICHT:

GXP2124 ist die nächste iPhone Generation für Unternehmen mit hintergrundbeleuchtetem 240x120 LCD, 4 Zeilen, 4 Softkeys, 24+4 BLF-Tasten, dualen Netzwerkports mit integriertem PoE, Konferenz mit 5 Teilnehmern und EHS (elektronische Rufannahme). Das GXP2124 bietet eine hochwertige HD-Audioqualität, satte Spitzentelefonie-Funktionen, personalisierte Informationen und anpassbare Anwendungsdienstleistungen, automatisiertes Provisioning für die einfache Implementierung, fortschrittliche Sicherheitsvorrichtungen zum Schutz der Privatsphäre und eine breite Interoperabilität mit fast allen SIP-Endgeräten anderer Hersteller sowie auch führende IP PBX/Softswitch/IMS Plattformen. Die ideale Lösung für Unternehmensanwender, die qualitativ hochwertige IP-Telefone mit Mehrfachleitung, einer Vielzahl von erweiterten Funktionen und zahlreichen Verlängerungstasten wünschen.

PAKETINHALT:



1 x GXP2124 Basisstation



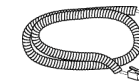
1 x Handapparat (Hörer)



1 x Stromadapter (5V)



1 x Ethernetkabel



1 x Telefonkabel



1 x Kurzanleitung

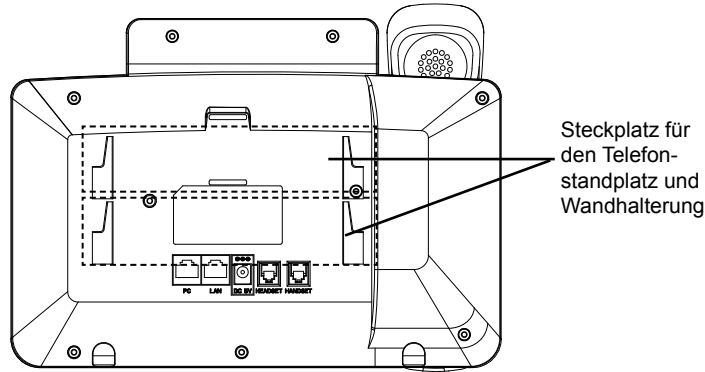


1 x Telefonhalter



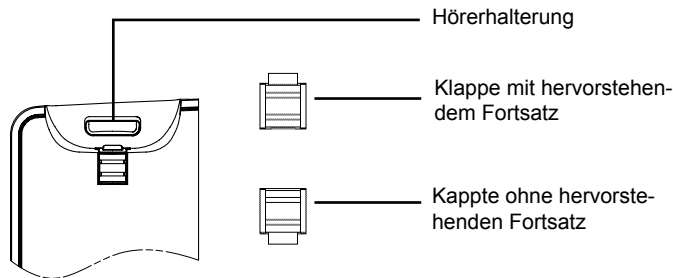
1 x Wandhalterung

EINRICHTUNG DES TELEFONS:



Installation des Telefons (Anbringen an der Wand):

1. Bringen Sie den Telefonhalter als Abstandhalter an der Unterseite des Telefons an;
2. Bringen Sie das Telefon über die Wandbohrungen an der Wand an;
3. Klappen Sie die Klappe aus dem Hörer aus (s. Abbildung unten);
4. Drehen Sie die Klappe und schieben Sie sie so in den Schlitz zurück, dass der Fortsatz hervorsteht, sodass der Hörer an der Wand hält (s. Abbildung unten).

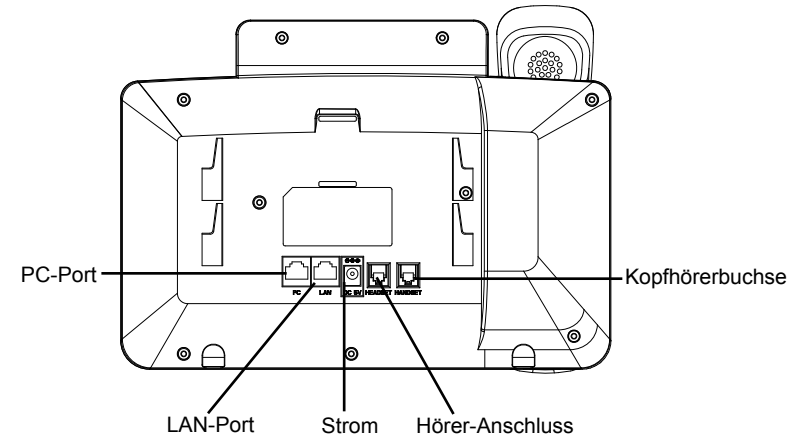


Installation des Telefons (Stehen auf dem Tisch):

Wenn Sie das Telefon auf dem Tisch mit Hilfe des Telefonhalters positionieren möchten, so bringen Sie den Telefonhalter an der Unterseite des Telefons an, wo sich ein Schlitz für diesen Zweck befindet (oberer Hälfte, unterer Teil).

VERBINDUNGS-AUFBAU:

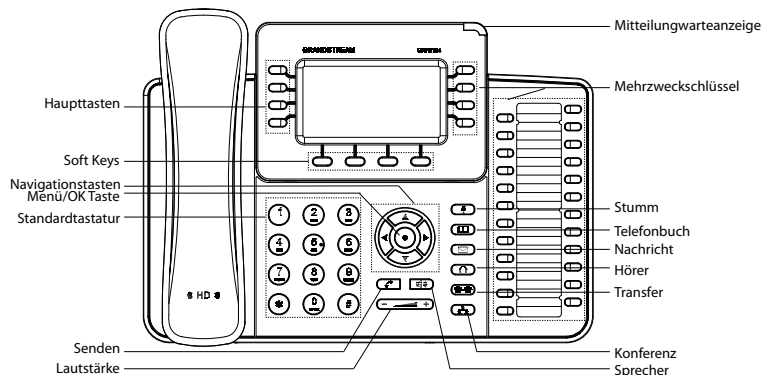
Folgen Sie der Setup-Anleitung (s. Abbildung unten).



Um das GXP2124 einzurichten, folgen Sie diesen Schritten:

1. Verbinden Sie das Handset und die Basisstation mit dem Telefonkabel;
2. Verbinden Sie den LAN-Port des Telefons mit der RJ-45 Buchse eines Hubs/Schalters oder eines Routers (LAN-Seite des Routers) mit Hilfe des Ethernetkabels;
3. Verbinden Sie den 5V Gleichstromstecker mit der Strombuchse am Telefon; stecken Sie den Stromadapter in eine Steckdose;
4. Das Display zeigt "Laden" oder Information zu Firmwareupdates an. Bevor Sie fortfahren, warten Sie auf die Zeit/Datumsanzeige;
5. Über den im Telefon integrierten Webserver oder das Konfigurationsmenü der Tastatur können Sie weitere Konfigurationen vornehmen und dabei entweder statisches IP oder DHCP benutzen.

Tipps für die Benutzung der Tastatur:

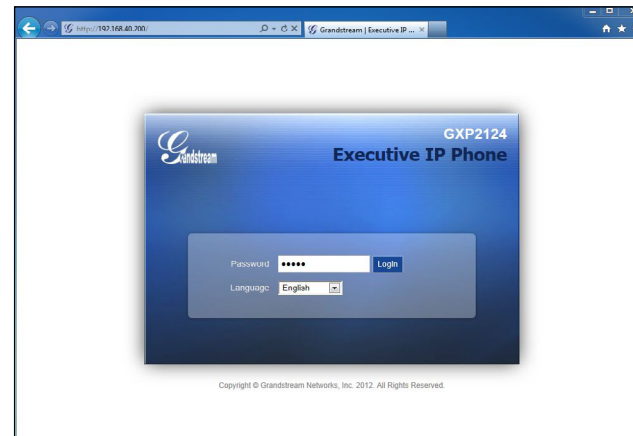


1. Um zum Menü zu kommen, drücken Sie die runde MENU-Taste;
2. Navigieren Sie im Menü über die UP/DOWN- bzw. LINKS/RECHTS-Tasten;
3. Drücken Sie die runde MENU-Taste, um die Menüauswahl zu bestätigen;
4. Das Telefon verlässt den Menü-Modus automatisch bei einem eingehenden Anruf, wenn der Hörer abgenommen wird oder wenn länger als 60 Sekunden keine Taste gedrückt wurde.

KONFIGURIERUNG DES TELEFONS:

Konfigurieren Sie das GXP2124 über einen Webbrowser:

1. Vergewissern Sie sich, dass das Telefon voll aufgeladen und mit dem Internet verbunden ist;
2. Drücken Sie "MENU", um ins Telefonmenü zu gelangen;
3. Drücken Sie die Tasten mit dem Pfeil nach unten bis "Status" und drücken Sie die "MENU"-Taste, um die IP-Adresse anzuzeigen;
4. Geben Sie die IP-Adresse des Telefons in Ihren PC-Browser ein;
5. Das Administrator-Passwort ist "admin"; das Endbenutzer-Passwort ist "123".



Konfigurieren Sie das GXP2124 über die Tastatur:

1. Schließen Sie alle aktuellen Funktionen des Telefons;
2. Drücken Sie "MENU", um ins Menü zu gelangen;
3. Wählen Sie MENU -> Config, um die Einstellungen für SIP Proxy, Outbound Proxy, SIP Benutzer-ID, SIP Authentifizierungs-ID und SIP Passwort zu konfigurieren;
4. Folgen Sie den Menüoptionen, um die Basisfeatures Ihres Telefons zu konfigurieren – zum Beispiel die IP-Adresse, falls Sie ein statisches IP benutzen. Weitere Informationen finden Sie in der Gebrauchsanleitung des GXP2124;
5. Bitte kontaktieren Sie Ihren Internettelefonie-Provider für zusätzliche Einstellungen, die für die Konfiguration Ihres Telefons nötig sein könnten.



Achtung: Eine ausführliche Gebrauchsanweisung können Sie unter: <http://www.grandstream.com/support> herunterladen.

GXP2124 non è preconfigurato per supportare o effettuare chiamate di emergenza a qualsiasi tipo di ospedale, struttura giudiziaria, unità di assistenza medica (“Servizi di emergenza”) o a qualsiasi altro tipo di servizio di emergenza. È necessario effettuare accordi supplementari per accedere ai Servizi di emergenza. È a Vostra esclusiva responsabilità acquistare servizi di telefonia internet conformi con SIP, configurare GXP2124 correttamente per usare tale servizio ed effettuare test periodici della configurazione per assicurarsi che funzioni in modo idoneo. Se non si effettua ciò, è Vostra responsabilità acquistare servizi telefonici fissi o wireless tradizionali per accedere ai Servizi di emergenza.

GRANDSTREAM NON FORNISCE COLLEGAMENTI AI SERVIZI DI EMERGENZA ATTRAVERSO GXP2124. NÈ GRANSTREAM NÈ I SUOI RESPONSABILI, DIPENDENTI O AFFILIATI POSSONO ESSERE RITENUTI RESPONSABILI DI QUALSIASI RECLAMO, DANNO O PERDITA, E DI QUALSIASI AZIONE LEGALE DERIVI DA TALI RECLAMI O CAUSE IN RELAZIONE ALL'IMPOSSIBILITÀ DI USARE IL GXP2124 PER CHIAMATE AI SERVIZI DI EMERGENZA E ALL'IMPOSSIBILITÀ DI EFFETTUARE ACCORDI SUPPLEMENTARI PER ACCEDERE AI SERVIZI DI EMERGENZA IN CONFORMITÀ AL PARAGRAFO PRECEDENTE.

PRECAUZIONI:

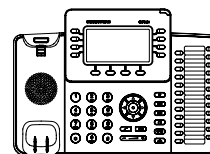
AVVERTENZA: NON spegnere/accendere il GXP2124 mentre i LED lampeggiano durante l'avvio del sistema o l'aggiornamento del firmware. Ciò potrebbe comportare il danneggiamento del firmware e il malfunzionamento dell'unità.

AVVERTENZA: Usare solo l'alimentatore incluso nella confezione del GXP2124. L'uso di un alimentatore alternativo non idoneo potrebbe danneggiare l'unità.

PANORAMICA:

Il GXP2124 è un telefono IP di livello aziendale con LCD grafico retroilluminato 240x120, 4 linee, 4 tasti funzione, 24+4 tasti BLF, porte dual network con PoE, teleconferenza a 5 ed EHS (Electronic Hook Switch). Il GXP2124 offre potenzialità audio HD di qualità superiore, caratteristiche all'avanguardia, informazioni personalizzate e servizio applicativo personalizzabile, autoprovisioning per agevolare la gestione, protezione di sicurezza di livello avanzato per la privacy e vasta interoperabilità con la maggior parte dei dispositivi SIP di terzi e delle principali piattaforme IP PBX/Soft Switch/IMS. È la soluzione ideale per le aziende che cercano un telefono IP multilinea di qualità elevata, ricco di funzionalità e di tasti programmabili per le varie linee.

CONTENUTO DELLA CONFEZIONE:



1 x GXP2124



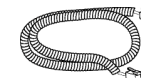
1 x ricevitore



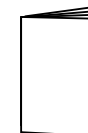
1 x alimentatore 5V



1 x cavo ethernet



1 x cavo telefonico



1 x guida introduttiva rapida

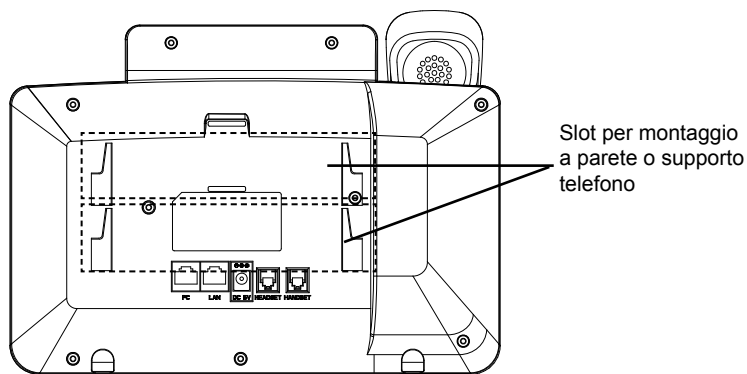


1 x supporto per telefono



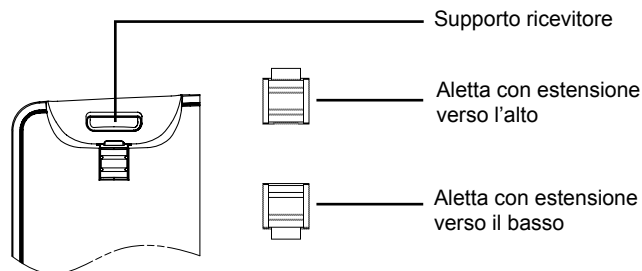
1 x montaggio a parete

MONTAGGIO TELEFONO:



Installazione del telefono (montaggio a parete):

1. Fissare il telefono alla parete attraverso il foro di montaggio a parete;
2. Estrarre l'aletta dal ricevitore (Si veda la figura di seguito);
3. Ruotare l'aletta e riposizionarla nell'alloggiamento con l'estensione verso l'alto in modo da poter sostenere il telefono mentre è montato a parete (Si veda la figura di seguito).

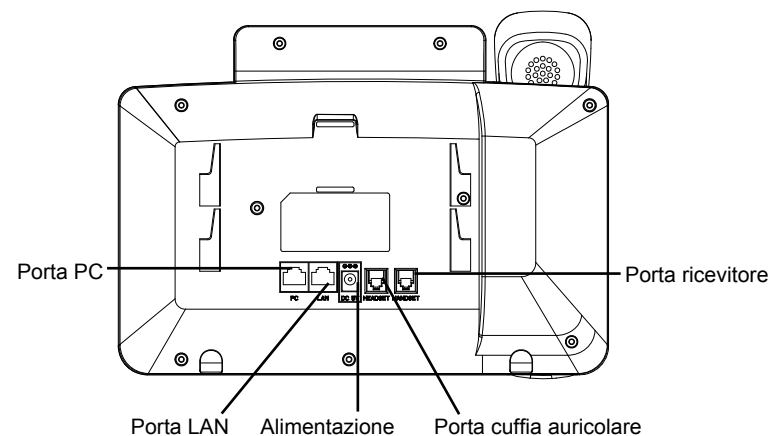


Installazione del telefono (supporto telefono):

Per installare il telefono sul tavolo con il supporto telefono, fissare il supporto alla base del telefono dove si trova un alloggiamento per tale supporto (metà superiore, parte inferiore).

CONNESSIONE DEL TELEFONO:

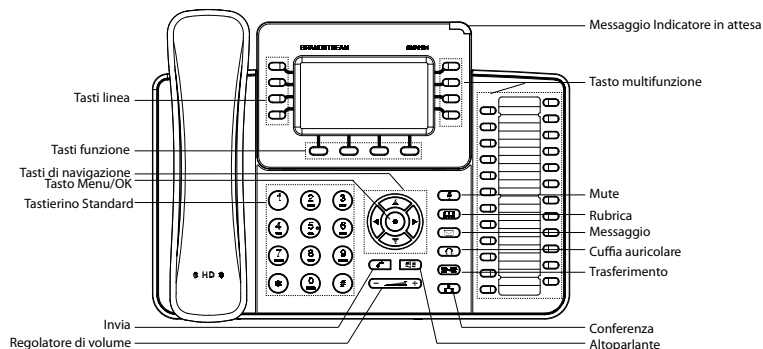
Fare riferimento all'illustrazione riportata di seguito quando si seguono le istruzioni di installazione.



Per impostare il GXP2124, seguire la seguente procedura:

1. Collegare il ricevitore e il case principale del telefono con il cavo telefonico;
2. Collegare la porta LAN del telefono alla presa RJ-45 di un hub o di un router (lato LAN del router) usando un cavo ethernet;
3. Collegare il jack dell'alimentatore all'uscita 5V CC sul telefono; collegare l'alimentatore a una presa elettrica;
4. L'LCD visualizzerà le informazioni relative allo stato dell'apparecchio o all'aggiornamento del firmware. Prima di continuare, attendere che il display visualizzi data/ora;
5. Usando il server web del telefono o il menu di configurazione del tastierino numerico, è possibile inoltre configurare il telefono usando o un IP statico o un DHCP.

Consigli per l'uso del tastierino:



1. Per accedere al MENU, premere il pulsante circolare MENU;
2. Muoversi nel menu usando i pulsanti UP/DOWN e LEFT/RIGHT;
3. Premere il pulsante circolare MENU, per confermare una scelta effettuata nel menu;
4. Il telefono esce automaticamente dalla modalità MENU quando arriva una chiamata, quando il telefono è sganciato o quando la modalità MENU non è usata per 60 sec.

CONFIGURAZIONE DEL TELEFONO:

Configurazione del GXP2124 mediante un browser web:

1. Assicurarsi che il telefono sia in corrente e collegato a internet;
2. Premere il pulsante MENU per accedere al menu del telefono;
3. Premere la freccia "giù" per portarsi su "Stato" e premere il pulsante MENU per visualizzare l'indirizzo IP;
4. Digitare l'indirizzo IP del telefono nel browser del vostro PC;
5. La password amministratore predefinita è "admin"; la password predefinita per l'utente finale è "123".



Configurazione del GXP2124 mediante il tastierino:

1. Assicurarsi che il telefono sia in stato di attesa (modalità idle);
2. Premere il pulsante "MENU" per accedere al tastierino MENU per configurare il telefono;
3. Selezionare MENU-> Config, per configurare le impostazioni SIP Proxy, Proxy in uscita, SIP User ID, SIP Aut ID, SIP Password;
4. Seguire le opzioni del MENU per configurare le impostazioni di base del telefono - ad esempio: l'indirizzo IP se si usa un IP statico. Per ulteriori informazioni, consultare il manuale utente della GXP2124;
5. Contattare il vostro ITSP (fornitore servizi di telefonia internet) per le impostazioni supplementari che possono essere necessarie per la configurazione del telefono.



Nota: Scaricare il manuale utente dettagliato da:
<http://www.grandstream.com/support>

GXP2124 не предназначен для поддержки и выполнения срочных звонков в медицинские учреждения, правоохранительные органы, учреждения здравоохранения (“Экстренные службы”) и в какие-либо другие экстренные службы. Для доступа к экстренным службам необходимо предпринять дополнительные меры. Приобретение SIP-совместимой услуги Интернет-телефонии, надлежащая конфигурация GXP2124 для использования данной услуги и периодическая проверка конфигурации с целью подтверждения правильности работы являются обязанностью заказчика. Если это не сделано, то для доступа к экстренным службам необходимо подключиться к услугам беспроводной или проводной телефонной связи.

GRANDSTREAM НЕ ПРЕДОСТАВЛЯЕТ ПОДКЛЮЧЕНИЕ К ЭКСТРЕННЫМ СЛУЖБАМ ЧЕРЕЗ GXP2124. КРОМЕ ТОГО, НИ КОМПАНИЯ GRANDSTREAM, НИ ЕЕ РУКОВОДИТЕЛИ, СОТРУДНИКИ И АФФИЛИРОВАННЫЕ ЛИЦА НЕ НЕСУТ ОТВЕТСТВЕННОСТИ В СЛУЧАЕ КАКИХ-ЛИБО ПРЕТЕНЗИЙ, УЩЕРБА ЛИБО ПОТЕРЬ, И ВЫ ТЕМ САМЫМ ОТКАЗЫВАЕТЕСЬ ОТ КАКИХ-ЛИБО ТРЕБОВАНИЙ ИЛИ ОСНОВАНИЙ ДЛЯ ИСКА, ЯВЛЯЮЩИХСЯ РЕЗУЛЬТАТОМ ИЛИ КАСАЮЩИХСЯ ВАШЕЙ НЕСПОСОБНОСТИ ИСПОЛЬЗОВАТЬ GXP2124, ЧТОБЫ СВЯЗАТЬСЯ С АВАРИЙНЫМИ СЛУЖБАМИ И ВАШИМ ОТКАЗОМ СДЕЛАТЬ ДОПОЛНИТЕЛЬНЫЕ ПРИГОТОВЛЕНИЯ, ЧТОБЫ ПОЛУЧИТЬ ДОСТУП К АВАРИЙНЫМ СЛУЖБАМ В СООТВЕТСТВИИ С ПРЕДЫДУЩИМ ПАРАГРАФОМ.

ПРЕДВАРИТЕЛЬНЫЕ УСЛОВИЯ:

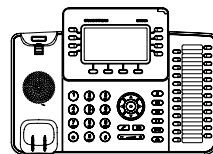
ПРЕДУПРЕЖДЕНИЕ: НЕ ДОПУСКАЕТСЯ включать и выключать GXP2124 при мигающих индикаторах во время запуска системы или обновлении встроенных программ. Возможно повреждение встроенных программ, что приведет к поломке устройства.

ПРЕДУПРЕЖДЕНИЕ: Следует использовать только адаптер питания, входящий в комплект поставки GXP2124. Использование другого не отвечающего требованиям адаптера может привести к повреждению устройства.

ОБЩИЙ ОБЗОР:

GXP2124 представляет собой IP- телефон промышленного класса, оснащенный графическим ЖКД 240x120 с подсветкой, 4 кнопками линии, поддерживающими до 4 учетных записей SIP, 4 специальными контекстно-зависимыми программируемыми (на языке XML) кнопками, 24+4 программ ируемыми на языке XML кнопками быстрого набора/индикаторами занятой линии, сдвоенными сетевыми портами со встроенным PoE, пятисторонней конференцсвязью и электронным микролифтом (EHS). GXP2124 обеспечивает превосходное качество звука высокой четкости, обладает богатым набором передовых телефонных функций, персонализированной информацией и настраиваемым сервисом приложенний, автоматизированным резервированием для легкого запуска, использует передовые технологии защиты от прослушивания, совместим с большинством SIP-устройств других производителей и ведущими IP-платформами PBX/SoftSwitch/IMS. Он является идеальным решением для промышленных пользователей, которым необходим высококачественный, многоканальный IP- телефон с широким набором функций и большим количеством кнопок расширения.

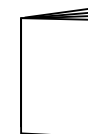
КОМПЛЕКТ ПОСТАВКИ:



1 x корпус GXP2124



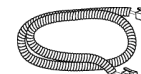
1 x телефонная трубка



1 x краткое руководство пользователя



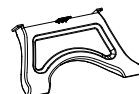
1 x кабель Ethernet



1 x телефонный шнур



1 x адаптер питания 5 В

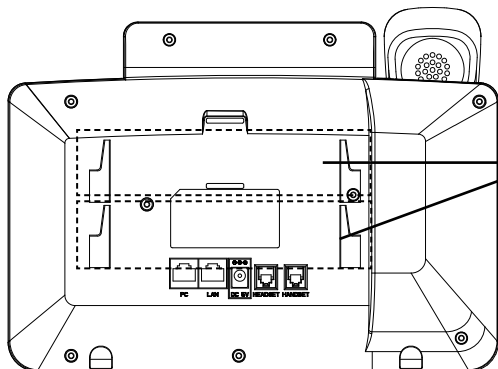


1 x подставка для телефона



1 x подставка для крепежа на стену

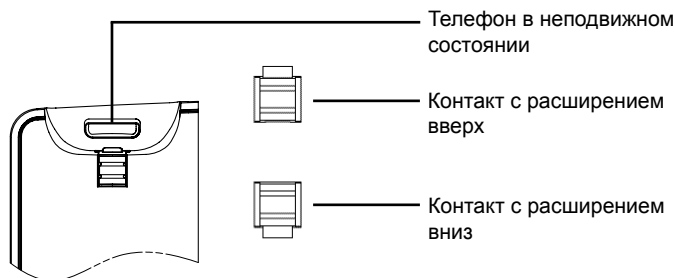
УСТАНОВКА ТЕЛЕФОНА:



Посадочное место для телефонной подставки и подставки для крепежа на стену

Установка телефона (на стене):

1. Присоедините подставку для крепежа на стену в посадочное место на тыльной стороне телефона;
2. Закрепите телефон на стене в специальном отверстии в стене;
3. Вытащите контакт из подставки телефона (см. рисунок ниже);
4. Проверните контакт и вставьте его обратно в отверстие так, чтобы достаточно пространства при установке телефона на стене (см. рисунок ниже).



Телефон в неподвижном состоянии

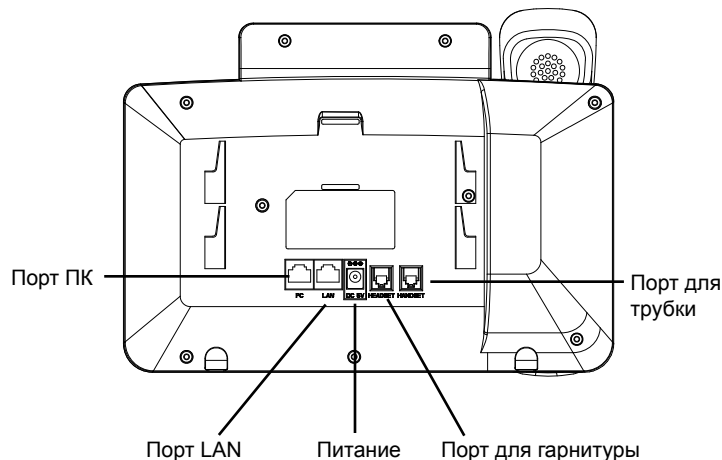
Контакт с расширением вверх

Контакт с расширением вниз

Установка телефона (на подставке):

Для настольной установки телефона на подставке прикрепите подставку к нижней части телефона с прорезью для подставки.

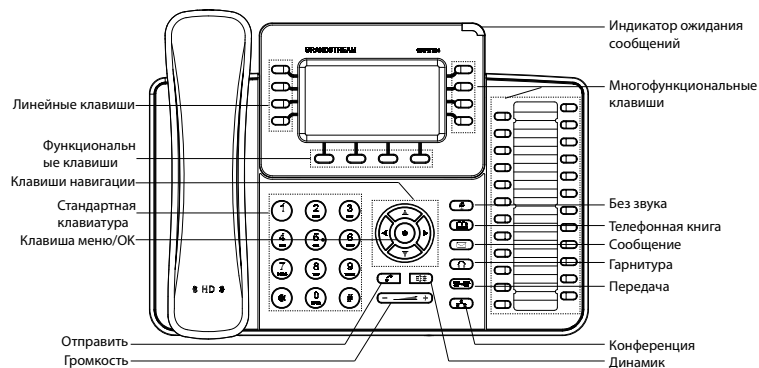
ПОДКЛЮЧЕНИЕ ТЕЛЕФОНА:



Настройка GXP2124 производится следующим образом:

1. Соедините шнуром телефонную трубку и корпус;
2. С помощью кабеля Ethernet подключите порт LAN телефона и гнездо RJ-45 узла/выключателя или маршрутизатора (со стороны LAN маршрутизатора);
3. Подключите вилку выхода 5 В постоянного тока к гнезду питания телефона; вставьте адаптер питания в электрический выход. Если на этапе два используется переключатель PoE, этот этап можно пропустить;
4. На ЖК-дисплее появится информация о настройке и обновлении встроенных программ. Перед дальнейшими действиями подождите, пока на дисплее появится дата и время;
5. Далее с помощью встроенного веб-сервера или меню настройки клавиатуры можно производить настройку телефона через статический IP или DHCP.

Советы по использованию клавиатуры:

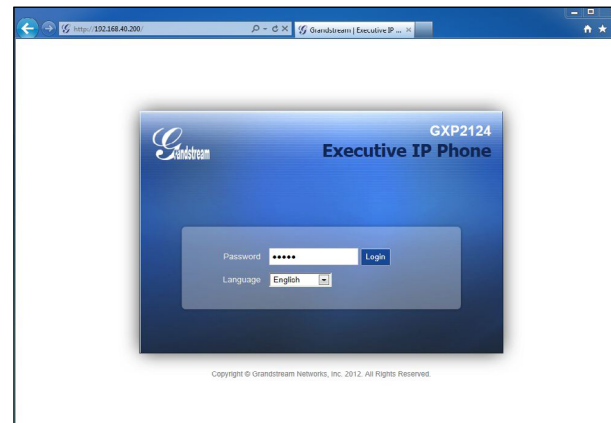


1. Для доступа к МЕНЮ нажмите круглую кнопку МЕНЮ;
2. Навигация по меню осуществляется с помощью кнопок ВВЕРХ/ВНИЗ и ВПРАВО/ВЛЕВО;
3. Для подтверждения выбора меню нажмите круглую кнопку МЕНЮ;
4. При входящем звонке, снятии с подставки, или если режим МЕНЮ не активен в течение 60 секунд, телефон автоматически выйдет из режима МЕНЮ.

НАСТРОЙКА ТЕЛЕФОНА:

Настройка GXP2124 с помощью веб-обозревателя:

1. Проверьте, подключен ли телефон к питанию и к Интернету;
2. Для перехода в меню телефона нажмите кнопку МЕНЮ;
3. Нажимайте кнопку со стрелкой 'вниз' до положения "Состояние" и нажмите кнопку МЕНЮ, чтобы проверить IP-адрес;
4. Введите IP-адрес в обозреватель ПК (См. рисунок справа);
5. Пароль администратора по умолчанию: "admin"; пароль конечного пользователя по умолчанию: "123".



Настройка GXP2124 с помощью клавиатуры:

1. Убедитесь, что телефон не активен;
2. Для доступа к вариантам меню для настройки телефона нажмите кнопку "МЕНЮ";
3. Для конфигурации настроек SIP Proxy, Outbound Proxy, SIP User ID, SIP Auth ID, SIP Password выберите МЕНЮ->Config;
4. Для настройки основных функций телефона используйте варианты МЕНЮ – например: IP-адрес при использовании статического IP. Подробности приведены в руководстве пользователя GXP2124;
5. Дополнительные настройки, которые могут быть необходимы для конфигурации телефона, можно получить, обратившись к провайдеру по обслуживанию Интернет-телефонии.



Примечание. Подробное руководство пользователя можно загрузить здесь: <http://www.grandstream.com/support>

Обратите внимание!



[Мыши](#)



[VOIP оборудование](#)



[Клавиатуры и комплекты](#)



[Мультимедиа наборы](#)



[Флешки](#)



[Call-центр и VoIP гарнитуры](#)



[Наушники](#)