

# Installation Instructions



## **15" Built-In Compactors**

GCG1580 SS

GCG1500 BB

GCG1500 WW

GCG1700 II\*

ZCGS150 SS

ZCGP150 II\*

\*For ZCGP150 II and GCG1700 II,  
also refer to the instructions  
provided on the template packed  
with those models.

# Safety Information



## BEFORE YOU BEGIN

Read these instructions completely and carefully.

- **IMPORTANT** – Save these instructions for local inspector's use.
- **IMPORTANT** – Observe all governing codes and ordinances.
- **Note to Installer** – Be sure to leave these instructions with the Consumer.
- **Note to Consumer** – Keep these instructions with your Owner's Manual for future reference.
- **Skill Level** – Installation of this appliance requires basic mechanical and electrical skills.
- **Completion time** – 1 hour.
- Proper installation is the responsibility of the installer.
- Product failure due to improper installation is not covered under the Warranty. See Owner's Manual for warranty information.

### IMPORTANT

- Use this compactor only for its intended purpose.
- This compactor is designed for BUILT-IN installations ONLY.



## WARNING!

Do not allow items to fall or collect behind the compactor. Failure to follow this instruction could result in a fire.



## CAUTION:

For personal safety, remove house fuse or oven circuit breaker before beginning installation to avoid severe or fatal shock injury.

## CONTENTS

### Design Information

Models Available .....	3
Product Dimensions and Clearances.....	3
Tools Required .....	3
Parts Supplied .....	3

### Advance Planning

Clearances .....	4
Models with a Custom Drawer Panel .....	4

### Installation Preparation

Electrical Requirements .....	5
Grounding Requirements .....	5
Unpacking the Compactor .....	6
Leveling the Compactor .....	7
Adjusting the Retaining Bracket .....	7
Adjusting the Base Toekick .....	7

### Installation Instructions

Position the Compactor under the Countertop.....	8
Attach the Compactor to the Countertop .....	8
Reinstall the Compactor Drawer.....	9
Installation of the Trash Bag Caddy .....	9
Finalize Installation .....	9

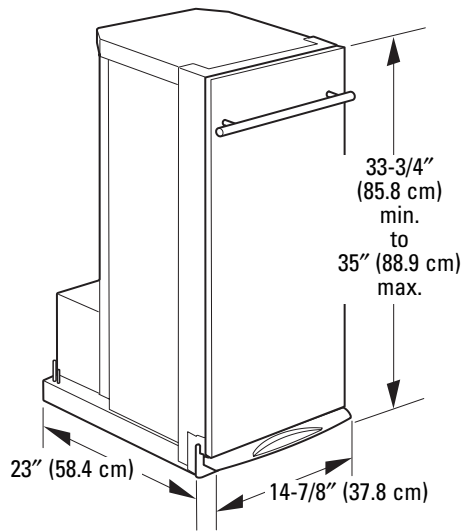
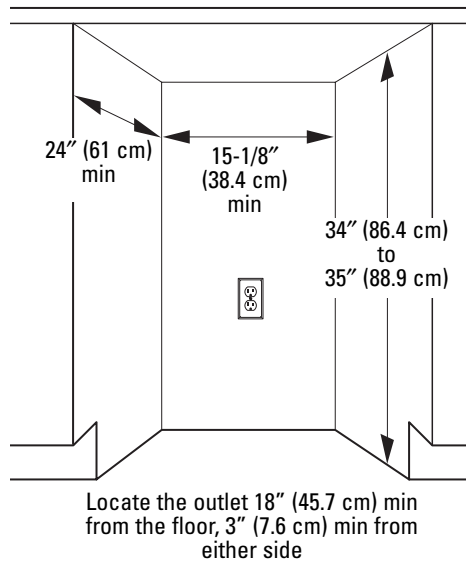
# Design Information

## MODELS AVAILABLE

GCG1580 SS  
GCG1500 BB  
GCG1500 WW  
GCG1700 II\*  
ZCGS150 SS  
ZCGP150 II\*

\*For ZCGP150 II and GCG1700 II, also refer to the instructions provided on the template packed with those models.

## PRODUCT DIMENSIONS AND CLEARANCES



- Allow 23" (58.4 cm) clearance at the front for a full drawer opening.
- Allow 6" (15.2 cm) clearance on the right side to the nearest vertical wall or cabinet for bag removal.
- **Note:** This compactor is designed for built-in applications only.

## TOOLS REQUIRED

- Level
- Phillips Screwdriver
- Pliers
- Gloves
- Measuring Tape

## PARTS SUPPLIED

- 6 mounting screws (located in the literature package)
- 2 countertop retaining brackets
- 2 side mounting clips

# ADVANCE PLANNING

## CLEARANCES

- You should be able to fully open the compactor drawer. Six inches (15.2 cm) is required on the right side of the compactor for bag removal.
- Allow 23 inches (58.4 cm) in front of the compactor to remove the drawer.
- This compactor is designed as a built-in appliance only. It may be located in any convenient space under a countertop. **DO NOT OPERATE FREE-STANDING.**
- The compactor may be installed beneath countertops of stone or other materials that will not accept screws. No trim kit is required.

The compactor must be securely installed in a cabinet that is firmly attached to the house structure. Weight on the compactor drawer could cause the compactor to tip and result in injury. Never allow anyone to climb, sit or hang on the compactor drawer.

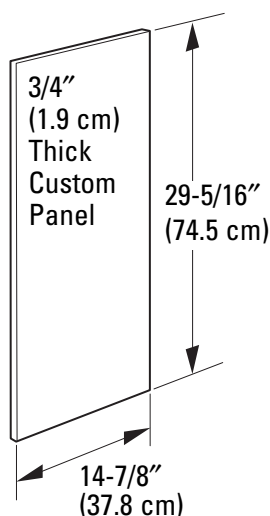
## MODELS WITH A CUSTOM DRAWER PANEL

### Models ZCGP150 II and GCG1700 II

The custom drawer panel and custom handle of your choice should be secured to the compactor before installation begins. A template with instructions and installation hardware is provided with those models. For planning purposes, you may order the template in advance. Order Pub. No. 31-30597. Complete panel installation instructions are included on the template.

### CUSTOM PANEL SIZE REQUIREMENTS:

Maximum panel weight is 12 LBS (5.4 kg).



# Installation Preparation

## ELECTRICAL REQUIREMENTS



### WARNING!

**FOR PERSONAL SAFETY:** Remove house fuse or open circuit breaker before beginning installation. Do not use an extension cord or adapter plug with this appliance.

- The power supply cord and plug should be brought to a separate 15 or 20 ampere branch circuit single grounded receptacle. The outlet box should be located within reach of the 36" (91.4 cm) power cord.
- This appliance must be supplied with 120V, 60Hz and connected to an individual properly grounded branch circuit, protected by a 15 or 20 ampere circuit breaker or time delay fuse.
- If the electrical supply does not meet the above requirements, call a licensed electrician before proceeding.

**IMPORTANT:** Observe all governing codes and ordinances.

## GROUNDING REQUIREMENTS



### WARNING!

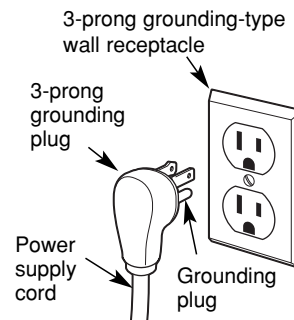
The improper connection of the equipment grounding conductor can result in a risk of electric shock. Check with a qualified electrician or service representative if you are in doubt that the appliance is properly grounded.

- Electrical Ground is **REQUIRED** on this compactor.
- **DO NOT** ground to a gas pipe.
- **DO NOT** change the power supply cord plug. If it does not fit the outlet, have a proper outlet installed by a qualified electrician.
- **DO NOT** have a fuse in the neutral or grounding circuit. A fuse in the neutral or grounding circuit could result in an electrical shock.
- **DO NOT** use an extension cord with this compactor.

Failure to follow these instructions could result in death or serious injury.

### Recommended Grounding Method:

For your personal safety, this appliance must be grounded. This appliance is equipped with a power supply cord having a 3-prong grounding plug. To minimize possible shock hazard, the cord must be plugged into a mating 3-prong grounding type wall receptacle, grounded in accordance with the National Electrical Code ANSI/NFPA70—latest edition\* and all local codes and ordinances. If a mating wall receptacle is not available, it is the personal responsibility and obligation of the customer to have a properly grounded 3-prong wall receptacle installed by a qualified electrician.

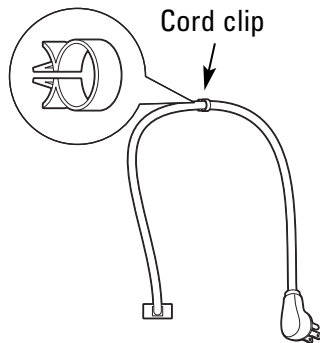


Copies of the standards listed may be obtained from:  
\* National Fire Protection Association  
Batterymarch Park,  
Quincy, MA 02260

# Installation Preparation

## 1 UNPACKING THE COMPACTOR

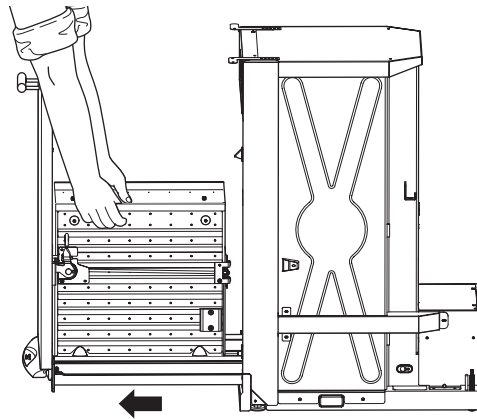
- Move the compactor close to the installation location.
- Use a section of the shipping carton to protect the finished floor.
- Do not use the handle to lift the compactor.
- Remove all protective packaging materials such as tape or shipping pads. Remove waxy residue caused by shipping material with a mild solution of liquid household cleaner and water.
- Check that the power supply cord is attached to the cord clip on the rear of the compactor.



**IMPORTANT:** Use the shipping carton as a pad. Do not slide the compactor across a finished floor. Damage will occur.

## UNPACKING THE COMPACTOR (CONT.)

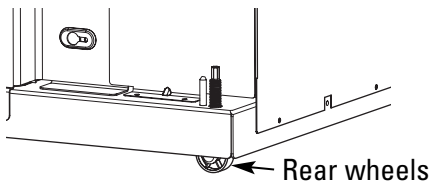
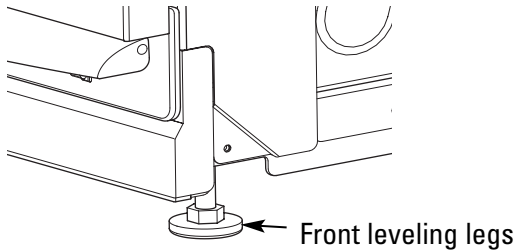
- Open the compactor drawer and remove any shipping materials or other items shipped in the drawer.
- Do not remove the compactor bag (if installed).
- Grasp the sides of the drawer and lift it out of the compactor. Place the drawer on a protected surface. The drawer can scratch a finished floor.



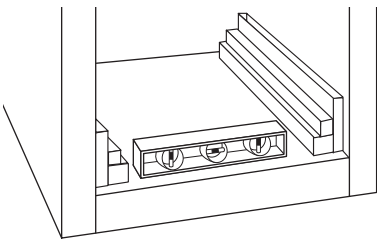
# Installation Preparation

## 2 LEVELING THE COMPACTOR

- The top of the compactor should be at least 1/8" (3 mm) from the top of the cabinet opening. You can adjust the height of the compactor by turning the screws on the front leveling legs and rear wheels.



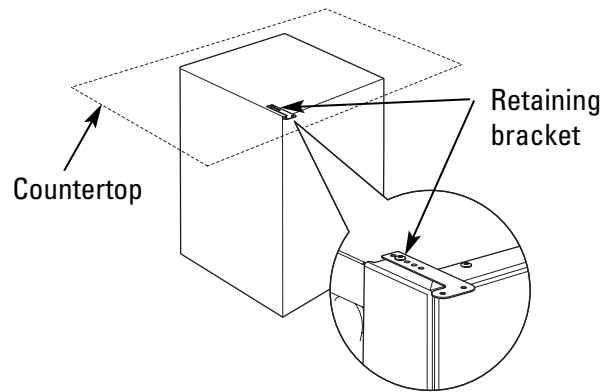
- Place a level inside the compactor on the floor of the cabinet.



- Use the leveling legs to adjust level front to back and side to side.

## 3 ADJUST THE RETAINING BRACKET

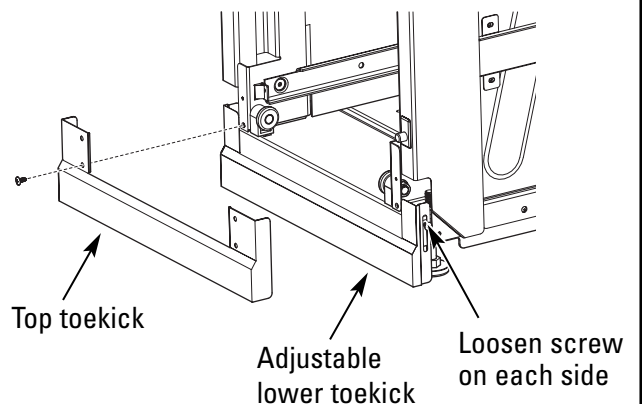
- Determine installation depth of the compactor beneath the countertop.
- Adjust the position of the retaining brackets so that the screws can meet the underside of the countertop.
- Mounting clips are provided for stone or other hard countertops that will not accept screws.



## 4 ADJUSTING THE BASE TOEKICK

A toekick extension is supplied. It can be used to cover any gaps from the bottom of the compactor to the floor.

- Remove the top toekick screws as shown. Lift off top toekick piece.
- Loosen the base toekick screws, adjust to touch the floor and tighten the screws.
- Reinstall the top toekick piece with the original screws.



# Installation

## 5 POSITION COMPACTOR UNDER THE COUNTERTOP

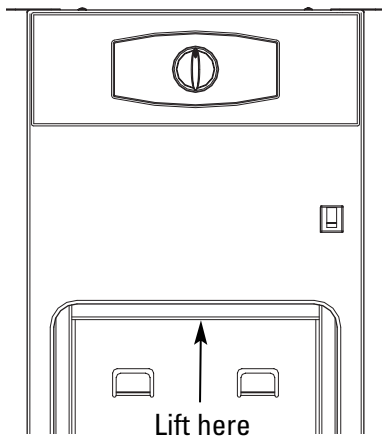


### WARNING!

When moving the compactor, use gloves to protect and cushion your hands. To protect the finished flooring, use a dolly to move the compactor near the installation location.

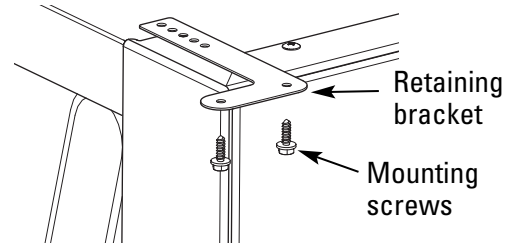
Failure to follow these instructions could result in injury.

- Plug the power cord into a properly grounded receptacle.
- Carefully lift the front of the compactor slightly and roll the unit into the cabinet opening until the retaining brackets stop.

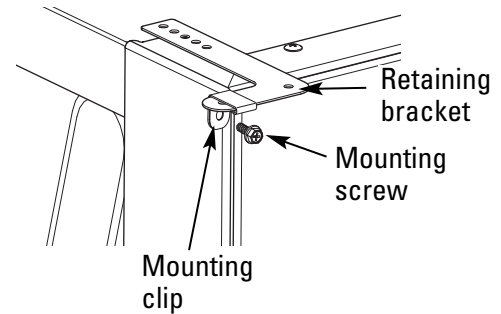


## 6 ATTACH THE COMPACTOR TO THE COUNTERTOP

- Use two #8-18 x 1/2" (45.7 cm x 1.3 cm) mounting screws to fasten the retaining brackets at the top of the compactor to the underside of the countertop.



- If the brackets cannot be attached to the underside of the countertop, attach mounting clips to the bracket. Fasten the compactor to the cabinet front with mounting screws through the mounting clips.

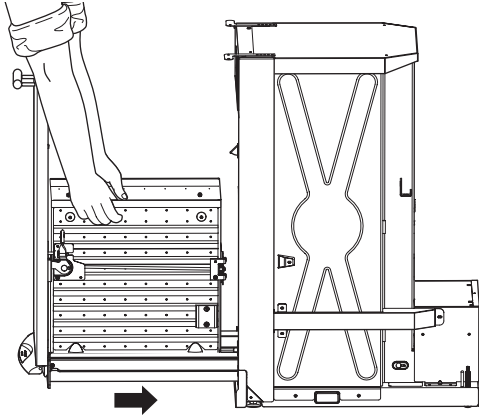




# Installation

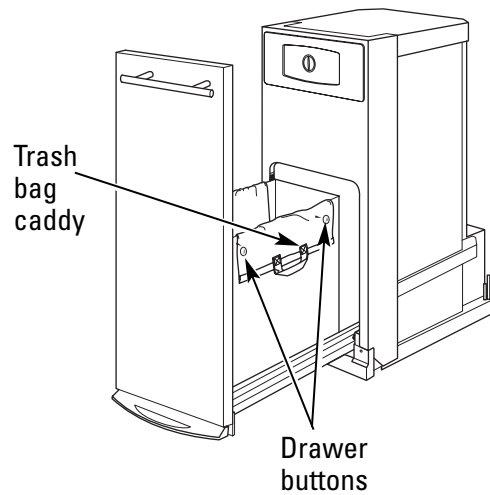
## 7 REINSTALL THE COMPACTOR DRAWER

- Grasp the sides of the drawer. Carefully slide the drawer into the compactor.



## 8 INSTALLATION OF THE TRASH BAG CADDY (on some models)

- Set the bag caddy into the drawer and hook the pre-punched holes in the caddy on the drawer buttons.
- Set the trash bag into the bag caddy and fold over.
- Hook the holes in the bag over the drawer buttons.



## 9 FINALIZE THE INSTALLATION

- Turn power on at the source.
- Refer to your Owner's Manual for operating instructions.

# Notes

---

# Notes

---

**NOTE:** While performing installations described in this book, safety glasses or goggles should be worn.

**NOTE:** Product improvement is a continuing endeavor at General Electric. Therefore, materials, appearance and specifications are subject to change without notice.



**GE Consumer & Industrial**  
Appliances  
General Electric Company  
Louisville, KY 40225  
ge.com

Pub. No. 31-30596  
206C1559P140

08-05 JR

Printed in China

# Instructions d'installation



## **Compacteur intégré de 38 cm (15 po)**

GCG1580 SS

GCG1500 BB

GCG1500 WW

GCG1700 II\*

ZCGS150 SS

ZCGP150 II\*

\*Pour ZCGP150 II et GCG1700 II,  
reportez-vous aussi aux  
instructions sur le gabarit  
fourni avec l'appareil.

# Information sur la sécurité



## AVANT DE COMMENCER

Lisez attentivement et avec soin ces instructions.

- **IMPORTANT** – Conservez ces instructions pour l'utilisation de l'inspecteur local.
- **IMPORTANT** – Respectez tous les codes et les ordonnances en vigueur.
- **Note à l'installateur** – Assurez-vous de laisser ces instructions au client.
- **Note au client** – Gardez ces instructions avec votre manuel du propriétaire à titre de référence.
- **Niveau de compétences** – L'installation de cet appareil exige des compétences de base en mécanique et en électricité.
- **Temps d'exécution** – 1 heure.
- La bonne installation est la responsabilité de l'installateur.
- Toute défaillance du produit à cause d'une mauvaise installation n'est pas couverte par la garantie. Consultez le manuel du propriétaire pour l'information sur la garantie.

### IMPORTANT

- Utilisez ce compacteur seulement aux fins prévues.
- Ce compacteur est conçu SEULEMENT pour des installations ENCASTRÉES.



## AVERTISSEMENT !

Ne laissez pas d'objets tomber ou s'accumuler derrière le compacteur. Le non-respect de ces instructions pourrait provoquer un incendie.



## MISE EN GARDE :

Pour votre sécurité, retirez le fusible de la maison ou ouvrez le disjoncteur du four avant l'installation, pour éviter des blessures graves ou même le décès pouvant être causé par un choc électrique.

## CONTENU

### Information sur le design

Modèles disponibles .....	3
Dimensions et dégagements du produit .....	3
Outils nécessaires .....	3
Pièces fournies .....	3

### Planification préalable

Dégagements .....	4
Modèles à panneau de tiroir sur mesure .....	4

### Préparation à l'installation

Exigences électriques .....	5
Exigences de mise à la terre .....	5
Déballage du compacteur.....	6
Mise à niveau du compacteur .....	7
Ajustement de la fixation de retenue .....	7
Ajustement la plinthe de base .....	7

### Instructions d'installation

Placement du compacteur sous le comptoir.....	8
Fixation du compacteur au comptoir .....	8
Réinstallation du tiroir du compacteur .....	9
Installation du chariot de sac d'ordures ménagères .....	9
Finalisation de l'installation .....	9

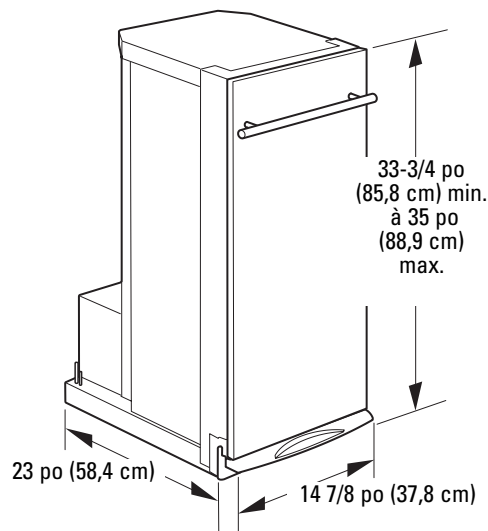
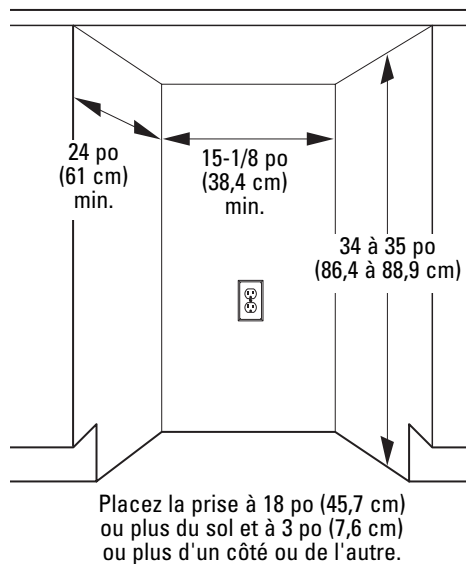
# Information sur le design

## MODÈLES DISPONIBLES

GCG1580 SS  
GCG1500 BB  
GCG1500 WW  
GCG1700 II\*  
ZCGS150 SS  
ZCGP150 II\*

\*Pour ZCGP150 II et GCG1700 II, reportez-vous aussi aux instructions sur le gabarit fourni avec l'appareil.

## DIMENSIONS ET DÉGAGEMENTS DU PRODUIT



- Prévoyez un dégagement de 23 po (58,4 cm) à l'avant pour l'ouverture complète du tiroir.
- Prévoyez un dégagement de 6 po (15,2 cm) du côté droit jusqu'au mur vertical ou à l'armoire la plus proche pour retirer le sac.
- **Remarque :** ce compacteur est conçu pour une installation encastrée.

## OUTILS NÉCESSAIRES

- Niveau
- Tournevis à tête Phillips
- Pinces
- Gants
- Ruban à mesurer

## PIÈCES FOURNIES

- 6 vis de montage (dans le paquet de documentation)
- 2 fixations de retenue pour le comptoir
- 2 pinces de montage de côté

# Planification préalable

## DÉGAGEMENTS

- Vous devriez pouvoir ouvrir entièrement le tiroir du compacteur. Il faut 6 pouces (15,2 cm) du côté droit du compacteur pour retirer le sac.
- Prévoyez 23 pouces (58,4 cm) devant le compacteur pour retirer le tiroir.
- Ce compacteur est conçu comme appareil encastré seulement. On peut le placer dans tout espace pratique sous un comptoir. **NE L'UTILISEZ PAS COMME MODÈLE AMOVIBLE.**
- Le compacteur peut être installé sous les comptoirs de pierre ou autres matériaux qui n'acceptent pas les vis. Aucune trousse de garniture nécessaire.

Le compacteur doit être installé de manière sûre dans une armoire solidement fixée à la structure de la maison. Un poids sur le tiroir du compacteur pourrait faire basculer le compacteur et causer des blessures. Ne laissez personne grimper, s'asseoir ou se tenir debout au tiroir du compacteur.

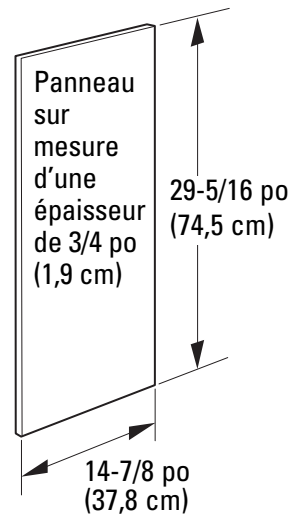
## MODÈLES AVEC UN PANNEAU DE TIROIR SUR MESURE

### Modèles ZCGP150 II et GCG1700 II

Le panneau de tiroir et la poignée sur mesure de votre choix devraient être fixés au compacteur avant le début de l'installation. Un gabarit avec instructions et quincaillerie est fourni avec ces modèles. Vous pouvez commander le gabarit à l'avance aux fins de planification. N° de pub. 31-30597. Des instructions d'installation complète du panneau sont incluses sur le gabarit.

### TAILLE DU PANNEAU SUR MESURE :

Le poids maximum du panneau est de 12 lb (5,4 kg).





# Préparation à l'installation

## EXIGENCES ÉLECTRIQUES



### AVERTISSEMENT !

**SÉCURITÉ PERSONNELLE** : retirez les fusibles ou ouvrez le disjoncteur avant de commencer l'installation. N'utilisez pas de rallonge ou de fiche d'adaptation avec cet appareil électroménager.

- Le cordon d'alimentation et la fiche doivent être branchés dans une prise simple avec mise à la terre simple d'une capacité de 15 ou 20 ampères. La boîte de sortie devrait se trouver à portée d'un cordon de 36 po (91,4 cm).
- Cet appareil doit être alimenté d'un courant de 120 V, 60 Hz et branché à un circuit exclusif mis à la terre correctement et protégé par un disjoncteur de 15 ou 20 ampères ou un fusible temporisé.
- Si l'alimentation électrique fournie ne répond pas aux exigences précédentes, appelez un électricien agréé avant de poursuivre.

**IMPORTANT**: respectez tous les codes et les ordonnances en vigueur.

## EXIGENCES DE MISE À LA TERRE



### AVERTISSEMENT !

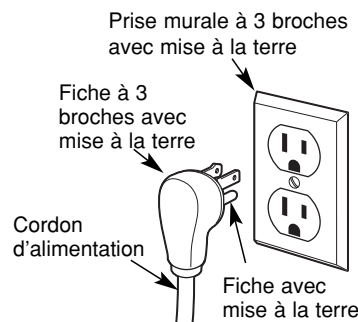
Une mauvaise connexion du conducteur de mise à la terre de l'appareil pourrait créer un risque de choc électrique. Consultez un électricien qualifié ou un représentant du service si vous n'êtes pas certain que l'appareil est correctement mis à la terre.

- Il **FAUT** une mise à la terre pour ce compacteur.
- **NE** mettez **PAS** à la terre sur une conduite à gaz.
- **NE** changez **PAS** le cordon d'alimentation. Si la fiche n'entre pas complètement dans la prise, faites installer une prise appropriée par un électricien qualifié.
- **NE** mettez **PAS** de fusible dans un circuit neutre ou de mise à la terre. Un fusible dans un circuit neutre ou de mise à la terre pourrait provoquer un choc électrique.
- N'utilisez **PAS** de rallonge avec ce compacteur.

Le non-respect de ces instructions peut causer de graves blessures ou la mort.

### Méthode de mise à la terre recommandée :

Pour votre sécurité, cet appareil doit être mis à la terre. Cet appareil est doté d'un cordon avec fiche de mise à la terre à 3 broches. Pour réduire les dangers de chocs possibles, le cordon doit être branché dans une prise murale correspondante à 3 broches et mise à la terre conformément à la plus récente édition\* du code national de l'électricité ANSI/NFPA70 et à tous les codes et règlements locaux. Si une prise murale correspondante n'est pas disponible, le client a la responsabilité et l'obligation de faire installer une prise conforme par un électricien qualifié.

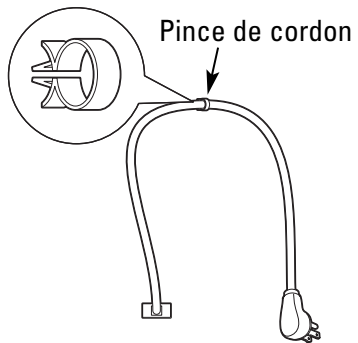


Vous pouvez obtenir des copies des normes indiquées de :  
\* National Fire Protection Association  
Batterymarch Park,  
Quincy, MA 02260

# Préparation à l'installation

## 1 DÉBALLAGE DU COMPACTEUR

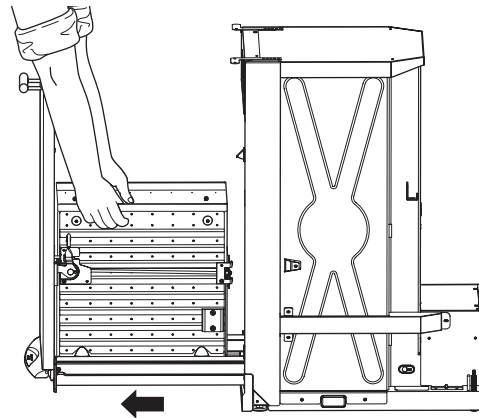
- Déplacez le compacteur près de l'emplacement de l'installation.
- Utilisez une section du carton d'expédition pour protéger le fini du plancher.
- N'utilisez pas la poignée pour soulever le compacteur.
- Retirez tout matériau d'emballage de protection comme le ruban ou les coussins. Retirez le résidu de cire du matériau d'expédition avec une solution douce de nettoyant domestique et d'eau.
- Vérifiez que le cordon est fixé à la pince du cordon à l'arrière du compacteur.



**IMPORTANT:** utilisez le carton d'expédition comme coussin. Ne glissez pas le compacteur sur un plancher fini. Cela causera des dommages.

## DÉBALLAGE DU COMPACTEUR (SUITE)

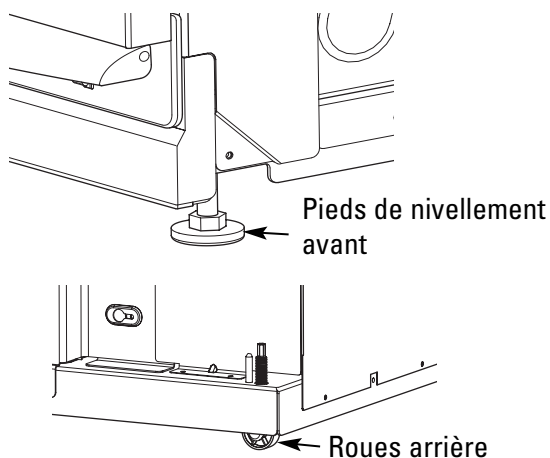
- Ouvrez le tiroir du compacteur et retirez tout matériau d'expédition et autres articles expédiés dans le tiroir.
- Ne retirez pas le sac du compacteur (s'il y a lieu).
- Agrippez les côtés du tiroir et sortez-le du compacteur. Placez le tiroir sur une surface protégée. Le tiroir pourrait égratigner un plancher fini.



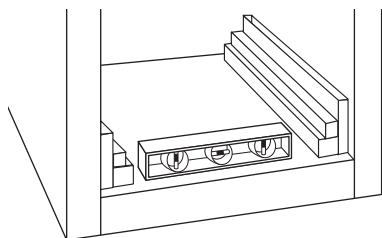
# Préparation à l'installation

## 2 MISE À NIVEAU DU COMPACTEUR

- Le dessus du compacteur devrait être à au moins 1/8 po (0,31 cm) du dessus de l'ouverture de l'armoire. Vous pouvez ajuster la hauteur du compacteur en tournant les vis à l'avant des pieds de nivellement et des roues arrière.



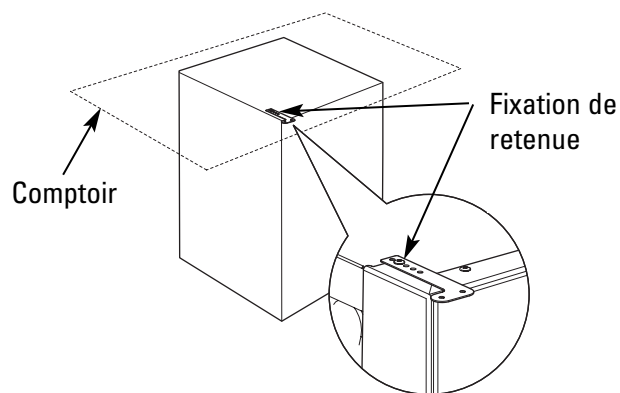
- Placez un niveau à l'intérieur du compacteur sur le plancher de la carrosserie.



- Utilisez les pieds de nivellement pour ajuster le niveau d'avant à l'arrière et d'un côté à l'autre.

## 3 AJUSTEZ LA FIXATION DE RETENUE

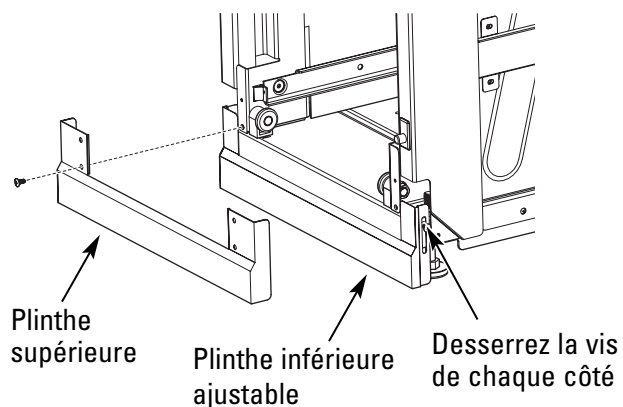
- Déterminez la profondeur de l'installation du compacteur sous le comptoir.
- Ajustez la position des fixations de retenue pour que les vis puissent atteindre le dessous du comptoir.
- Les pinces de montage sont fournies pour les comptoirs de pierre ou autres surfaces dures qui n'acceptent pas les vis.



## 4 AJUSTEMENT DE LA PLINTHE DE BASE

Une rallonge de plinthe est fournie. Elle peut servir à couvrir tous les écarts entre le bas du compacteur et le plancher.

- Retirez les vis de la plinthe supérieure tel qu'illustré. Sortez la plinthe supérieure.
- Desserrez les vis de la plinthe de base, ajustez pour toucher le plancher et resserrez les vis.
- Réinstallez la plinthe supérieure avec les vis originales.



# Installation

## 5 POSITIONNEMENT DU COMPACTEUR SOUS LE COMPTOIR



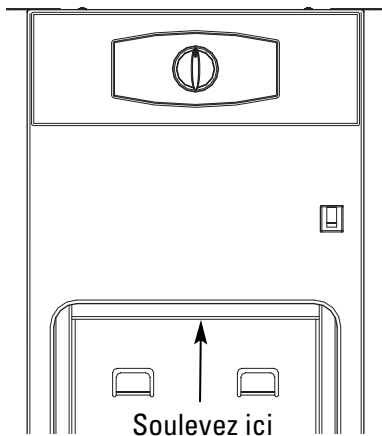
### AVERTISSEMENT !

En déplaçant le compacteur, portez des gants pour protéger et matelasser les mains.

Pour protéger le fini du plancher, utilisez un chariot pour déplacer le compacteur et le rapprocher du site d'installation.

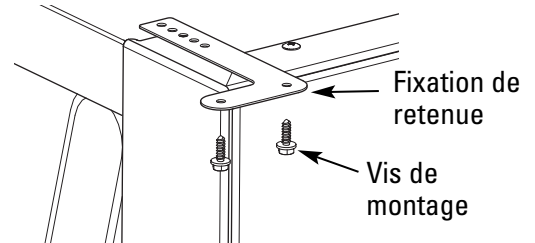
Le non-respect de ces instructions peut mener à des blessures.

- Branchez le cordon dans une prise correctement mise à la terre.
- Soulevez soigneusement l'avant du compacteur et roulez l'appareil dans l'ouverture de l'armoire jusqu'à ce que les fixations de retenue s'arrêtent.

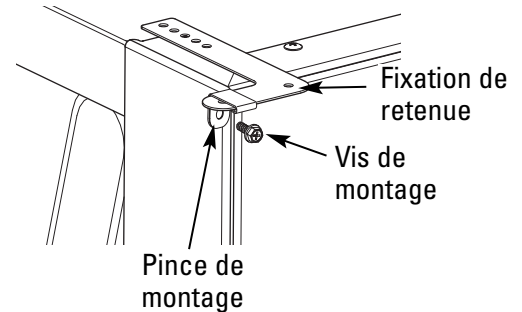


## 6 FIXATION DU COMPACTEUR AU COMPTOIR

- Utilisez deux vis #8-18 x 1/2 po (45,7 cm x 1,3 cm) pour installer les fixations de retenue situées sur le dessus du compacteur au dessous du comptoir.



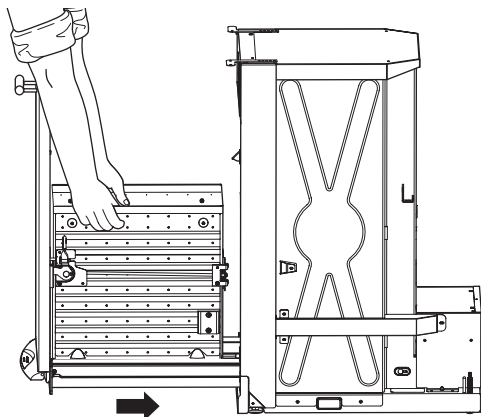
- Si les fixations ne peuvent pas être attachées sous le comptoir, fixez les pinces de montage à la fixation. Fixez le compacteur à l'avant de l'armoire avec les vis de montage à travers les pinces de montage.



# Installation

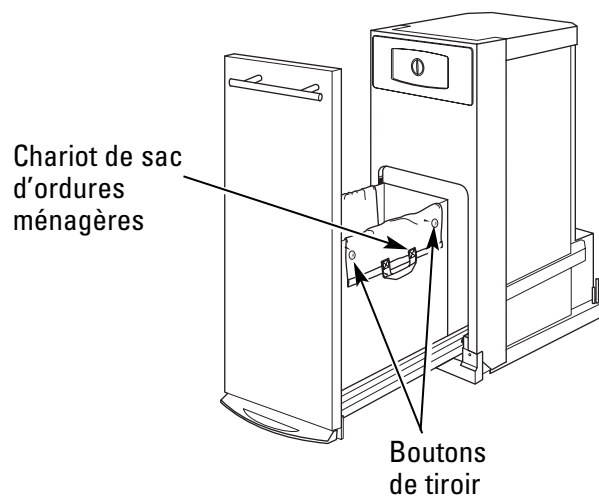
## 7 RÉINSTALLATION DU TIROIR DU COMPACTEUR

- Agrippez les côtés du tiroir. Glissez avec soin le tiroir dans le compacteur.



## 8 INSTALLATION DU CHARIOT DE SAC D'ORDURES (sur certains modèles)

- Placez le chariot de sac dans le tiroir et accrochez les trous prépercés dans le chariot sur les boutons du tiroir.
- Déposez le sac d'ordures dans le chariot du sac et repliez.
- Accrochez les trous du sac sur les boutons du tiroir.



## 9 FINALISATION DE L'INSTALLATION

- Coupez le courant à la source.
- Reportez-vous aux instructions de fonctionnement du manuel du propriétaire.

# Remarques

---

# Remarques

---

**REMARQUE** : en exécutant les installations décrites dans ce manuel, portez des lunettes de sécurité.

**REMARQUE** : l'amélioration des produits est une recherche continue chez General Electric. Donc, le matériel, l'apparence et les spécifications sont sujets à changement sans préavis.



**GE Consumer & Industrial**  
Appliances  
General Electric Company  
Louisville, KY 40225  
ge.com

N° de pub. 31-30596  
206C1559P140

08-05 JR

Imprimé en Chine