

# FUSION®

MANUAL DE USUARIO / INSTALACIÓN



## MS-OS420

ALTAVOCES MARINOS DE CAJA  
DE 2 VÍAS DE 4 PULGADAS

- ÍNDICE ..... Pág. 3
- CONTENIDO DE LA CAJA ..... Pág. 4
- ESPECIFICACIONES DEL PRODUCTO ..... Pág. 4
- DIBUJOS LINEALES Y DIMENSIONES ..... Pág. 5
- GUÍA DE INSTALACIÓN ..... Pág. 6
- CONSEJOS DE INSTALACIÓN ..... Pág. 7
- RESOLUCIÓN DE PROBLEMAS ..... Pág. 7

### REGISTRE SU PRODUCTO EN LÍNEA

Para su propia tranquilidad, registre la compra de su producto en **[www.fusionelectronics.com](http://www.fusionelectronics.com)**

Le mantendremos informado de las novedades relacionadas con su producto o de los nuevos accesorios para ayudarle a aprovecharlo al máximo.

REGISTRE LOS DATOS DE SU PRODUCTO AQUÍ:

NÚMERO DE MODELO \_\_\_\_\_ FECHA DE COMPRA \_\_\_\_\_

PONGA EL RECIBO AQUÍ

## CONTENIDO DE LA CAJA

Los altavoces marinos para exterior de FUSION están optimizados para su uso en el exterior. Los altavoces de caja de FUSION son sumamente versátiles y son perfectos para barcos en los que la instalación empotrada no es sea factible.

Estos altavoces se han probado exhaustivamente para asegurar que se logre un rendimiento constante y fiable.

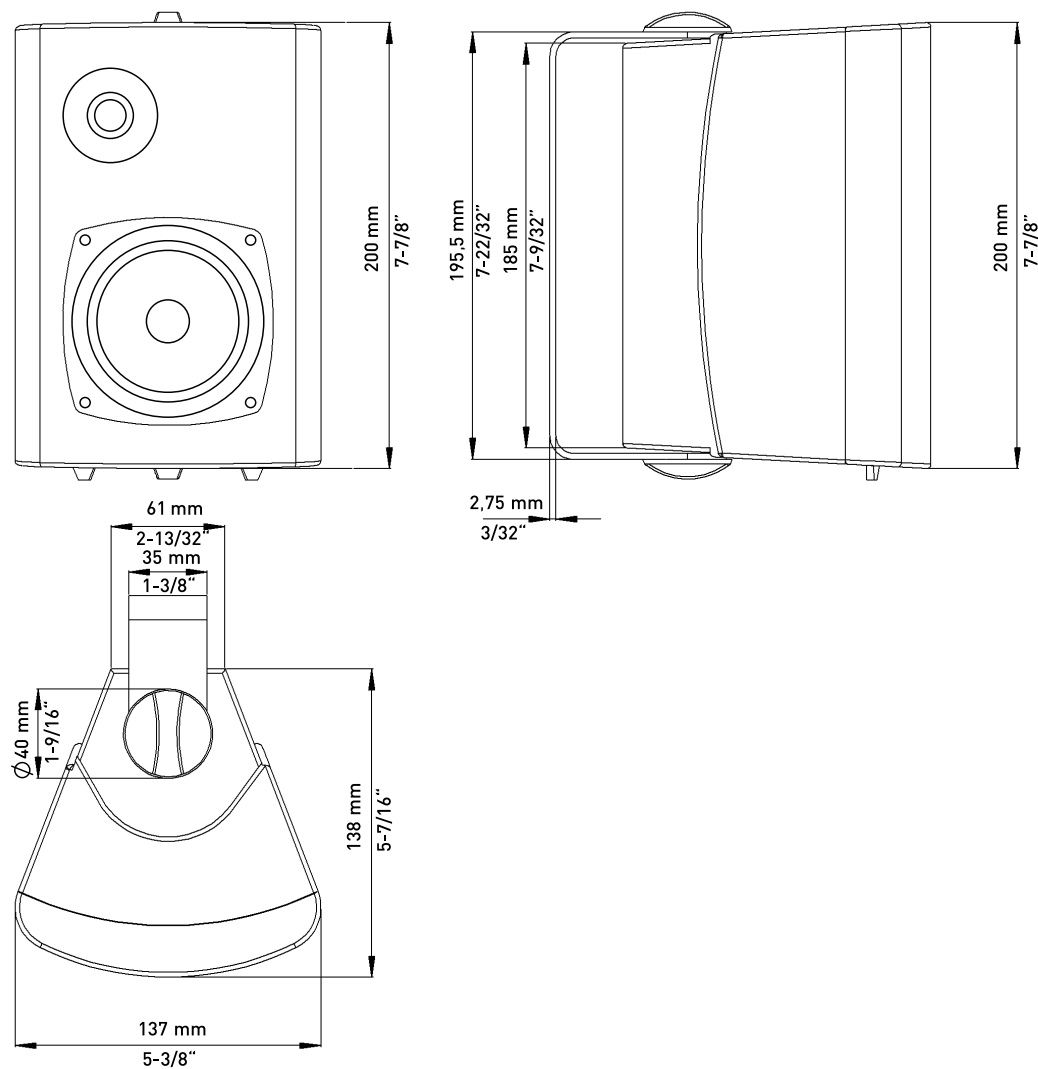
### LISTA DE CONTENIDO

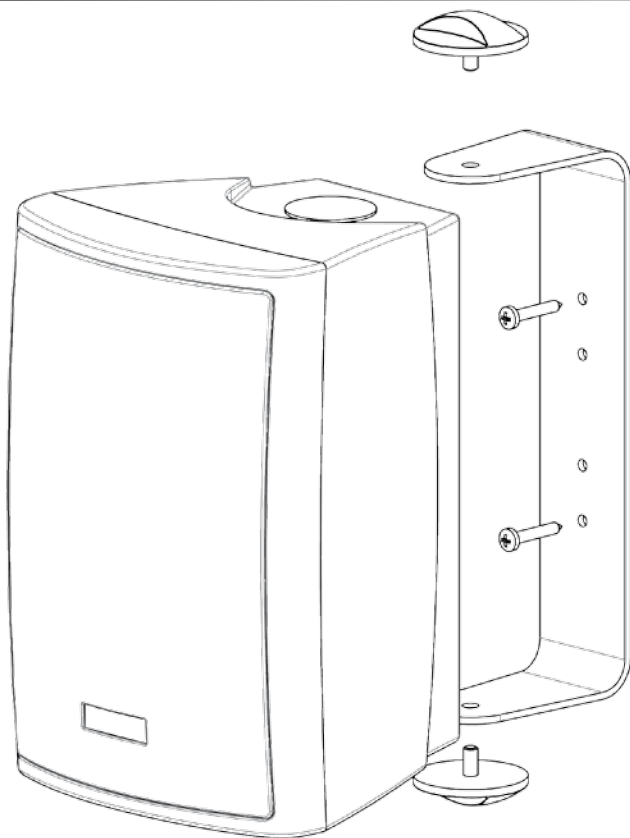
- 2 altavoces
- 2 cables de conexión
- Piezas para el montaje
- 2 soportes de montaje
- 4 tuercas de montaje
- Manual
- Tarjeta de garantía

## ESPECIFICACIONES DEL PRODUCTO

Tipo de tweeter	Cono PEI
Potencia máxima (vatios)	100
Eficiencia (1 W / 1 M)	86 db
Respuesta de frecuencia	80 Hz - 20 kHz
Impedancia	4 ohmios

## DIBUJOS LINEALES Y DIMENSIONES





1. Verifique la posición de montaje para asegurar el espacio adecuado (ver apartado de precaución).
2. Coloque el soporte de montaje en posición y a continuación marque y taladre los orificios para el montaje.
3. Coloque el soporte de montaje e inserte los tornillos.
4. Conecte los cables desde la unidad fuente hasta el altavoz de caja asegurándose de que se respeta la polaridad correcta.
5. Fije el altavoz de caja al soporte utilizando las arandelas y las tuercas suministradas.
6. Ajuste el ángulo del altavoz a la posición deseada antes de apretar las tuercas de montaje.

**PRECAUCIÓN:** para consultar las restricciones para el montaje del altavoz, consulte las recomendaciones para los equipos de navegación relacionados.

Los altavoces ofrecerán su mejor rendimiento si están correctamente ubicados en la zona de escucha. Los ingenieros de FUSION reconocen que, a diferencia de las instalaciones en casa o en vehículos a motor, hay una variedad muy amplia de entornos marinos en los que ubicar los altavoces. Los altavoces marinos de FUSION están optimizados para ofrecer el mejor rendimiento en la más amplia variedad posible de ubicaciones para su montaje. Sin embargo, elegir con conciencia y cuidadosamente su ubicación se traducirá siempre en un mejor sonido.

- Las frecuencias altas son direccionales. Situar los altavoces en la parte baja del barco hará que se pierda parte de esta información.
- Los altavoces deben ubicarse simulando el sonido de un escenario, situándolos de forma que se puedan oír ambos en situación estéreo.

## RESOLUCIÓN DE PROBLEMAS

Antes de que contacte con un distribuidor o centro de asistencia técnica de FUSION es necesario que realice algunas verificaciones para evitar devolver el producto innecesariamente.

Problem	Solution
No se produce sonido	Compruebe que todas las conexiones desde la unidad y el amplificador origen hasta los terminales estén correctamente conectadas.
El sistema no tiene graves	Compruebe las conexiones desde la unidad y el amplificador origen hasta el altavoz. Asegúrese de que el cable positivo que llega de la fuente esté conectado en el terminal positivo del altavoz.
El sistema no tiene frecuencias altas	Compruebe el ajuste de la polaridad
	Check the bass/treble control en la unidad fuente
Sonido distorsionado	Compruebe todo el cableado
	Compruebe que los paneles que revisten el barco no estén produciendo ruidos. Compruebe las conexiones desde la fuente hasta el altavoz.



USTED PUEDE AYUDAR A PROTEGER EL MEDIO AMBIENTE

Recuerde respetar la normativa local:

Deposite los equipos que no funcionen en un centro adecuado de eliminación de residuos.

**PUBLICADO POR FUSION ELECTRONICS LIMITED**

**©Copyright 2012 by Fusion Electronics Limited**

**Todos los derechos reservados.**

**Las especificaciones y el diseño están sujetos a cambios sin previo aviso.**