

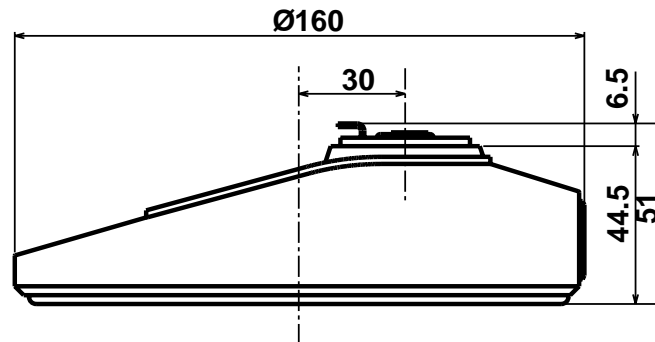
Fostex[®]

製品仕様書

フレキシブルシャフト用スタンド

SF20C

フォステクスカンパニー



フレキシブルシャフト用スタンド SF20C

外形寸法図

1. 製品仕様

コネクタ :XLR-3-31Cタイプ - XLR-3-32タイプ(コード引き出し側)
 高さ :51mm
 質量 :約1.9kg

フレキシブルシャフト用スタンド SF20C

製品仕様