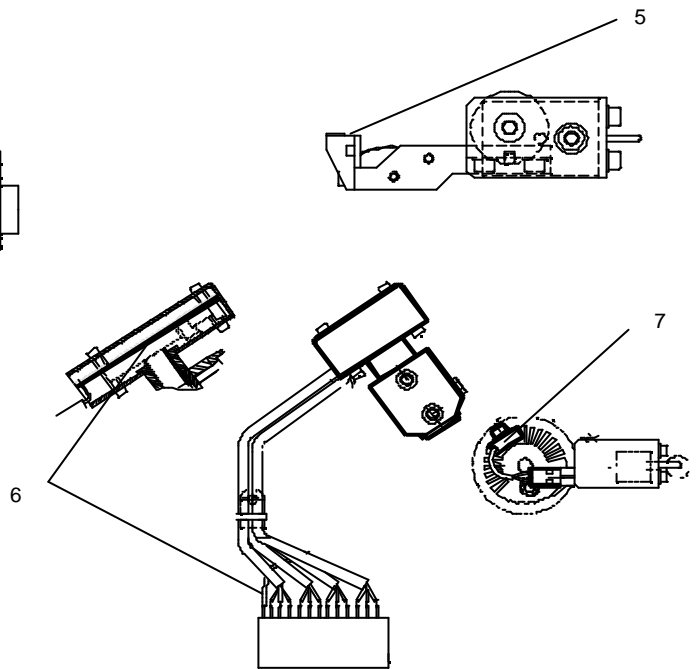
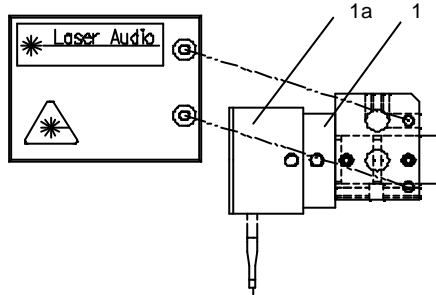
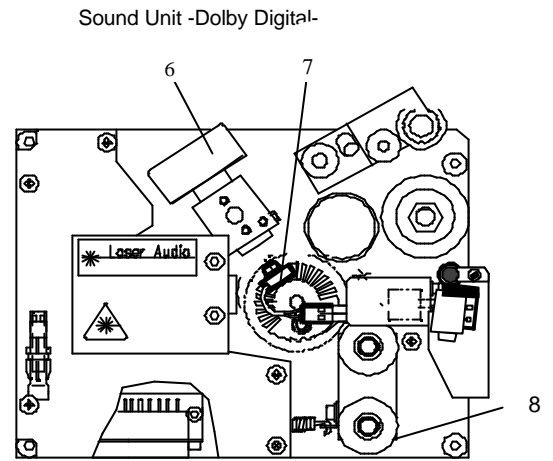
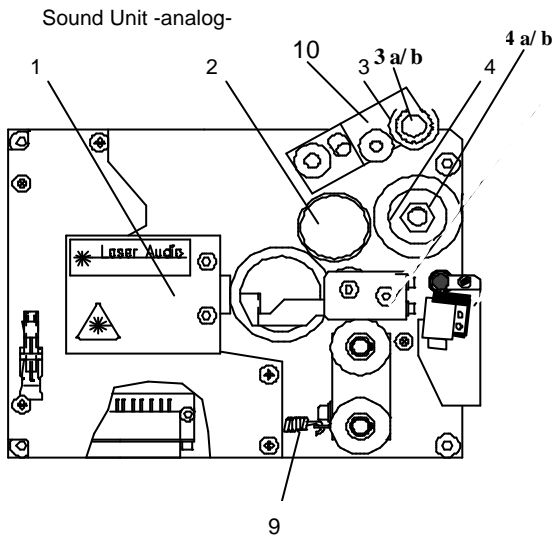


Tongerät

Sound Head



Tongerät  
Ersatzteile

Sound Head  
Spare Parts

POS.	ARTIKEL-No.	BEZEICHNUNG	DESCRIPTION	QUANTITY
1	1 530 320	Laserelement mit Optik	Laser with optical tube	1
1a	1 530 134	Laserlichtquelle	Laser-light	1
2	3 630 044	Federrolle	Spring roller	1
3	3 630 120	Gummiandruckrolle	Rubber pressure roller	1
3a	3 530 105	Achse Gummiandruckrolle	Axle rubber pressure roller	1
3b	1 611068	Mutter M4	Nut M4	1
4	3 630 043	Bremsrolle	Brake roller	1
4a	1 533 025	Filzring Bremsrolle	Ring braked roller	1
4b	1 534 161	Druckfeder Bremsrolle	Spring braked roller	1
5	3 632 456	Abtasteinheit -analog-	Scanning unit -analog-	1
6	3 630 119	Abtasteinheit -Dolby Digital-CCD Karte, Scart	Power drive group CCD Group, Scart	1
6	5 000 371	Abtasteinheit -Dolby Digital-CCD II, Sub.	Power drive group CCD II, Sub	1
7	3 630 116	LED-Gruppe	LED-assembly	1
8	3 630 045	Pendelausgleich	Swivel compensator	1
9	1 533 003	Feder	Spring	1
10	1 793 871	Druckfeder Andruckgabel E15	Spring pressure roller E15	1