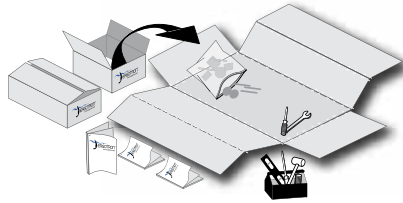
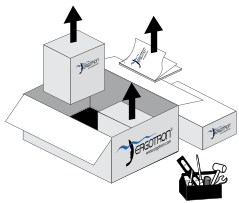
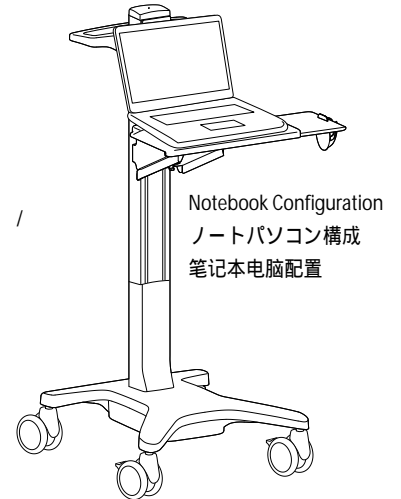
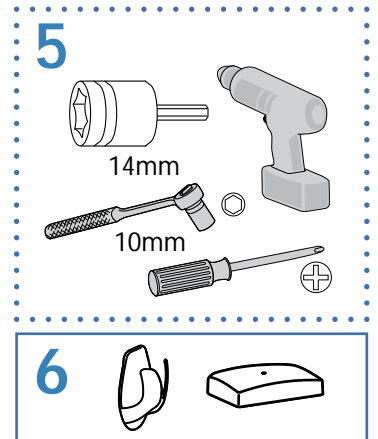
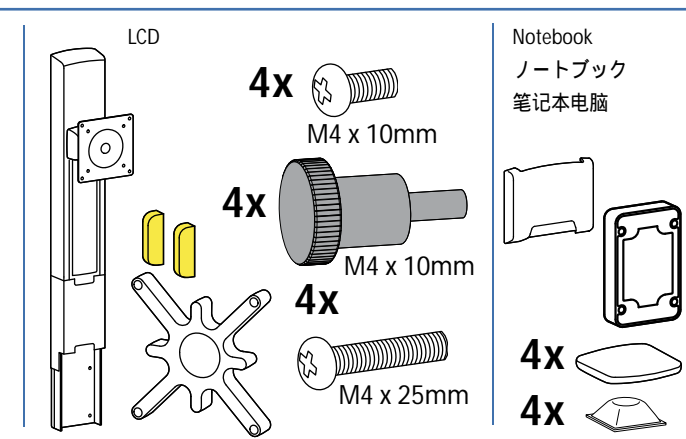
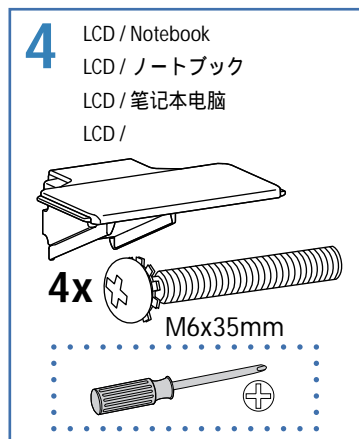
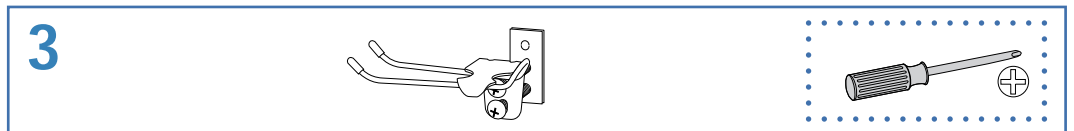
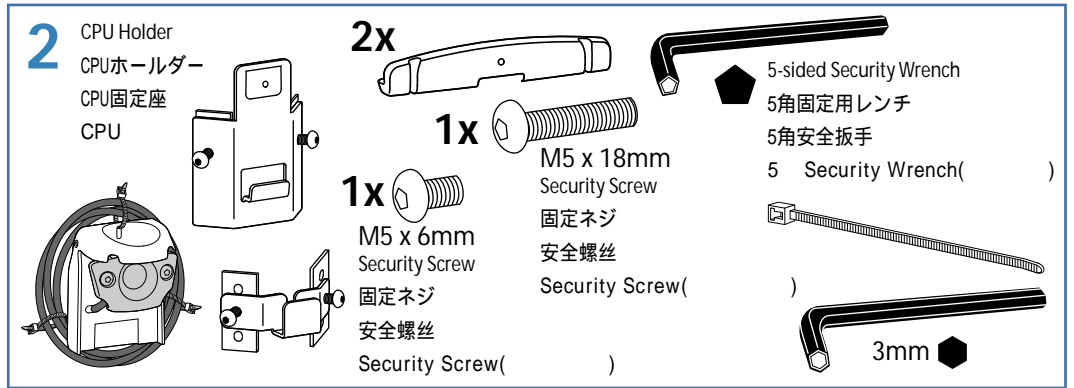
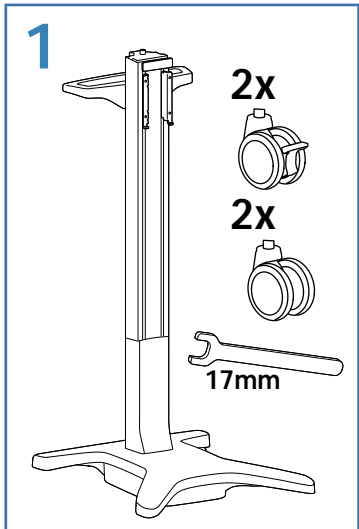


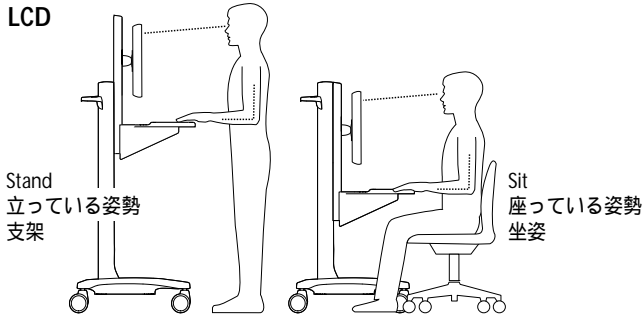
Features	特徴	特点
20" (50.8 cm) Vertical Lift	20インチ縦型リフト	20"垂直升降
Ergonomic rear handle	人間工学的に優れたリアハンドル	符合人体工程学的后把手
Scanner holder bracket	スキャナーホルダーブラケット	扫描仪托架
Integrated, work surface/keyboard tray with left/right mouse tray	統合型、作業スペース/キーボードトレイ(左右マウストレー付き)	一体式带左/右鼠标托架的工作台/键盘托
Mouse holder	ケーブル収納	鼠标座
Cable storage	4つのデュアルキャスト	电缆储存盒
Four dual casters (front locking)	(前面ロック)	四只双滚轮(前滚轮可锁定)



USA 1-800-888-8458
Europe +31 (0)33-45 45 600
www.ergotron.com



LCD

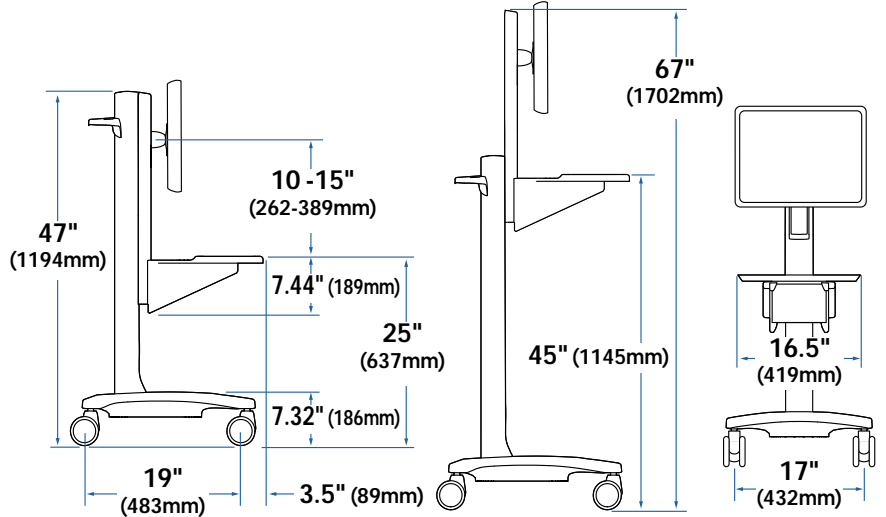
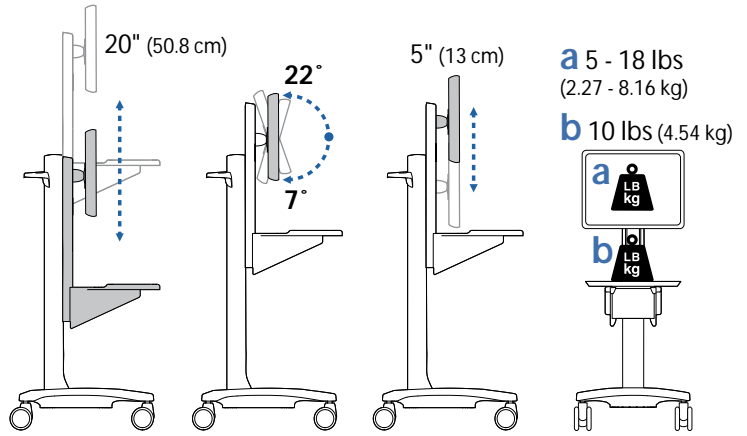


WARNING

Stored Energy Hazard: The lift mechanism in the tower is under tension and will move up rapidly, on its own, as soon as attached equipment is removed. For this reason, DO NOT remove equipment or make adjustments to lift tension unless the front assembly has been moved to the highest position on the tower! Failure to follow this instruction may result in serious personal injury and/or equipment damage!

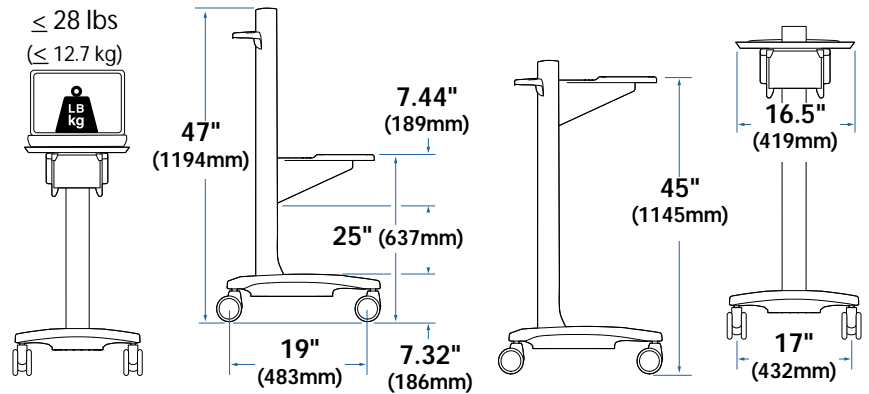
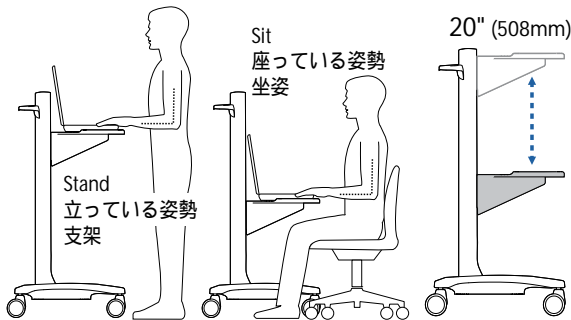
警告 蓄積エネルギーの危険性: タワーのリフト機構には張力がかかっており、付属していた器具が取り外される瞬間に高速で上に移動します。このため、前面の部品がタワーの最高位置にきていない場合は、器具を取り外したり、張力を調節して増加させないようにしてください。この指示に従わない場合、重篤な身体傷害および/または器具の破損の原因となることがあります。

警告 储能危害: 支柱中の升降机构有张力并会在拆除所安装的设备后自行快速上升。因此,在将前部装置移到支柱最顶端时,不要拆除设备或调节升降张力。不遵守本规定可能导致严重的人身伤害和/或设备损坏!



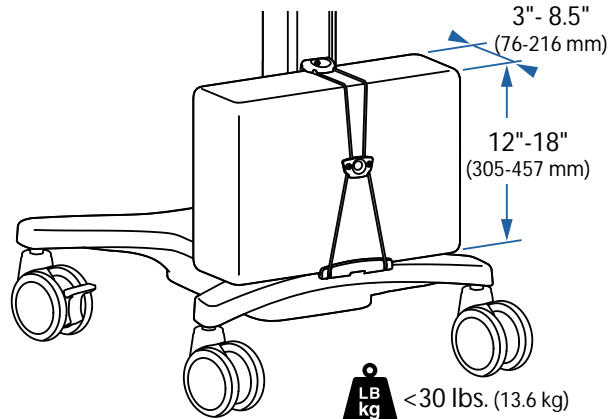
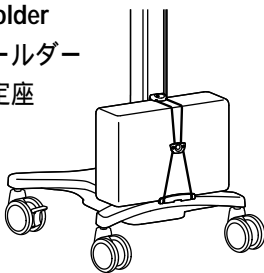
Notebook

ノートブック
笔记本电脑

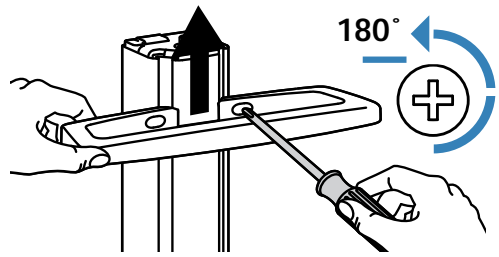


CPU Holder

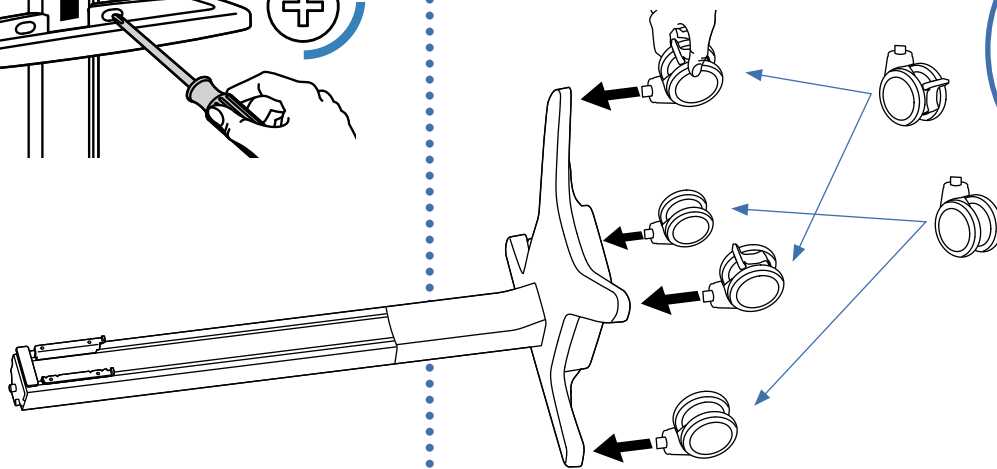
CPUホルダー
CPU固定座
CPU



1

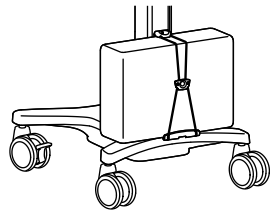


b

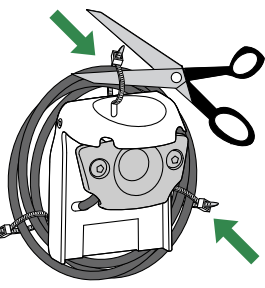


2

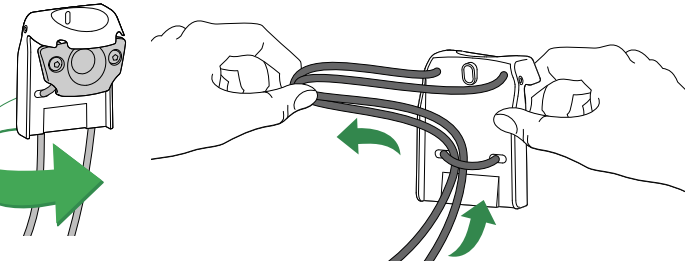
CPU Holder NOTE: If you are not attaching a CPU to your cart, skip step 2 and proceed to step 3.
CPUホルダー 注: カートにCPUを取り付けない場合、ステップ 2 は省略してステップ 3 に進んでください。
CPU固定座 注意: 如果你不在推车上安装主机, 则跳过第2步, 进入第3步。
CPU : CPU



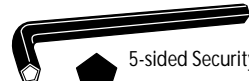
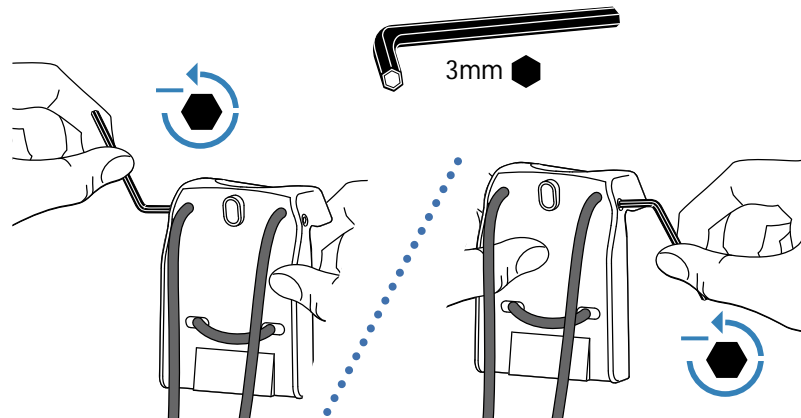
a



b

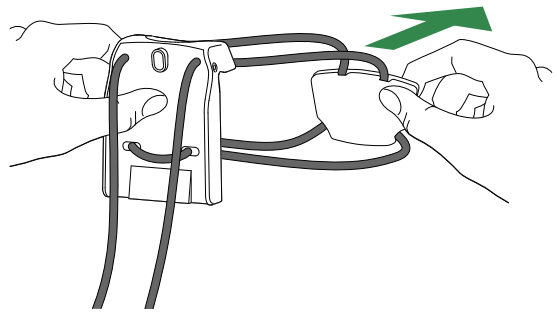


b

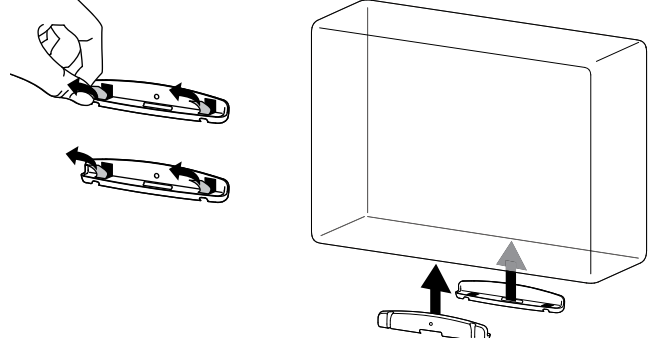


5-sided Security Wrench
 5角固定用レンチ
 5角安全扳手
 5 Security Wrench()

c

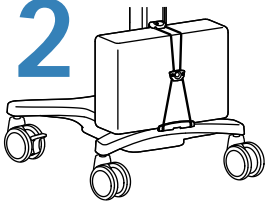


d

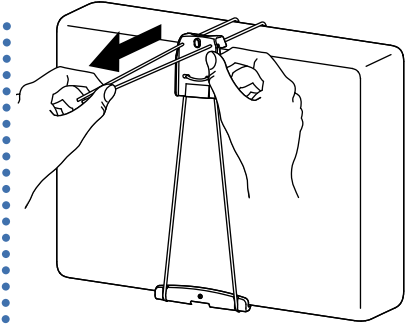
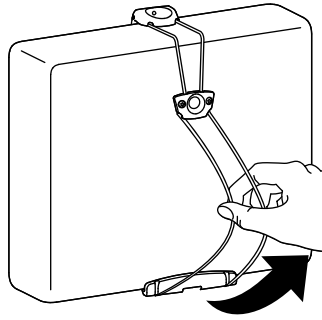
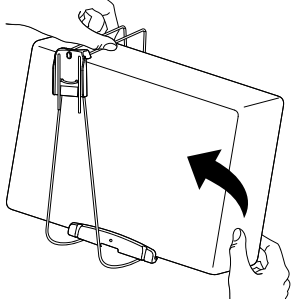


2

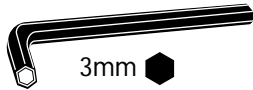
CPU Holder
CPUホルダー
CPU固定座
CPU



e



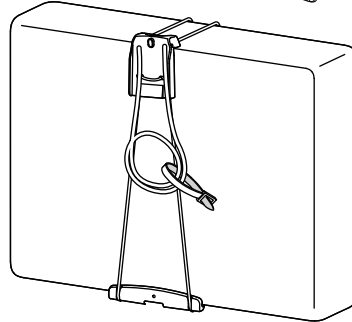
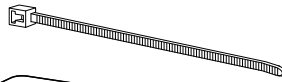
f



Caution: Do Not over tighten fasteners. Over-tightening may cause damage to fasteners.

注意：留金は締めすぎないようにしてください。強く締め付けすぎると、金具が破損する原因となります。

小心：不要过度拧紧紧固件。过度拧紧可能会损坏紧固件。

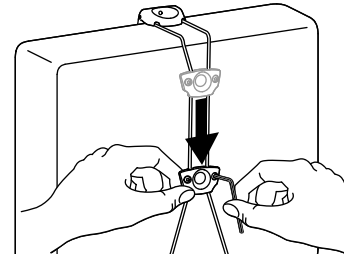


5-sided Security Wrench

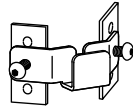
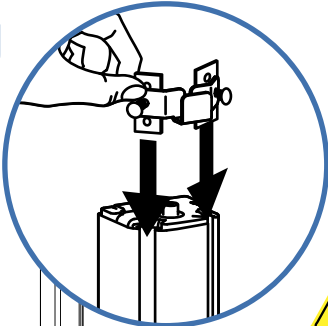
5角固定用レンチ

5角安全扳手

5 Security Wrench()



g



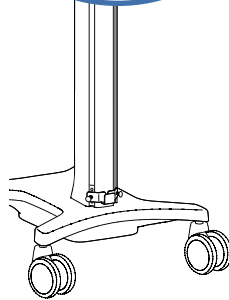
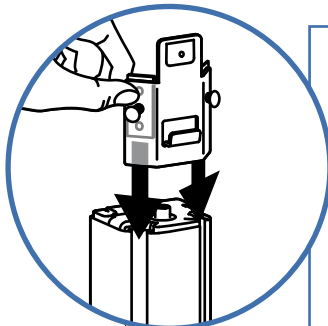
NOTE: Position at bottom of tower. Do not tighten at this time.

傾く危険性：ブラケットの位置は、CPUがタワーのできるだけ低い位置に来るようにします。

倾覆危险：固定托架，以将主机安装在支柱尽可能低的位置。

CPU

が

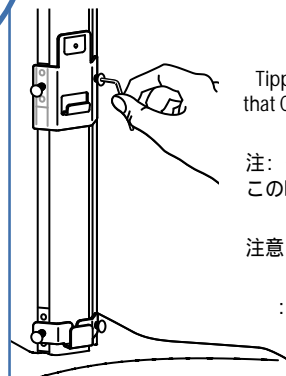


5-sided Security Wrench

5角固定用レンチ

5角安全扳手

5 Security Wrench()

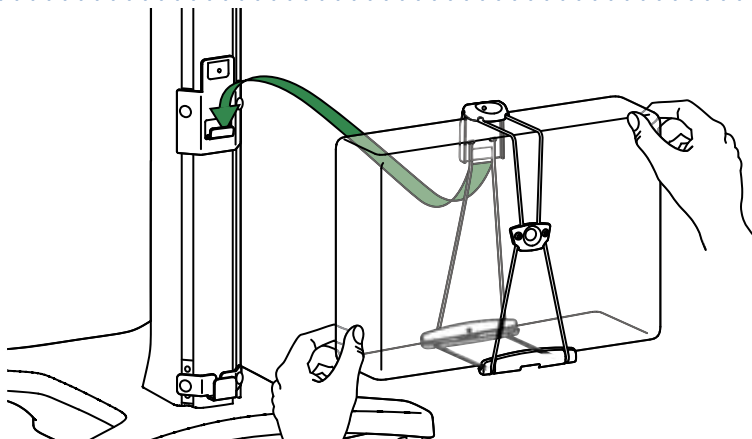


Tipping Hazard: Position bracket so that CPU attaches as low as possible on the tower.

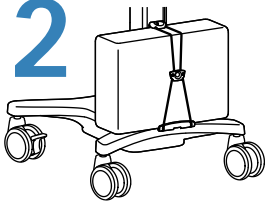
注：タワーの底辺に位置させます。この時点ではまだ締めないでください。

注意：位于支柱的底部。这时候不要拧紧。

h



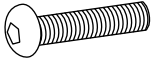
2



CPU Holder
CPUホルダー
CPU固定座
CPU

i

1x



M5 x 18mm
Security Screw
固定ネジ
安全螺丝
Security Screw ()

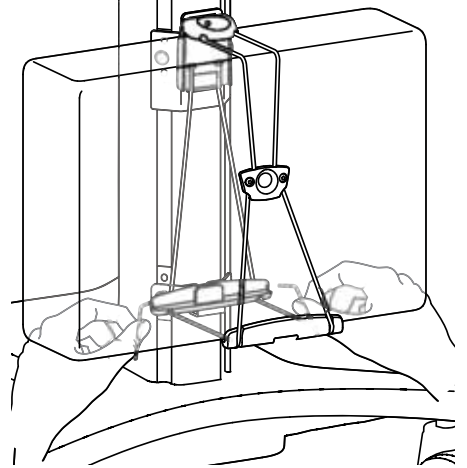
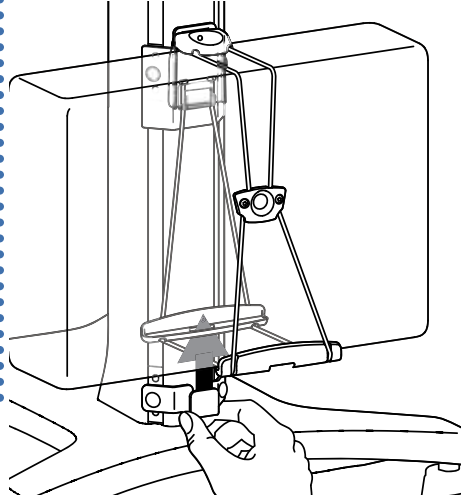
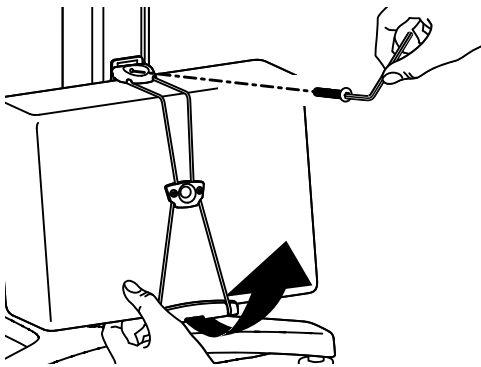


5-sided Security Wrench
5角固定用レンチ
5角安全扳手
5 Security Wrench ()

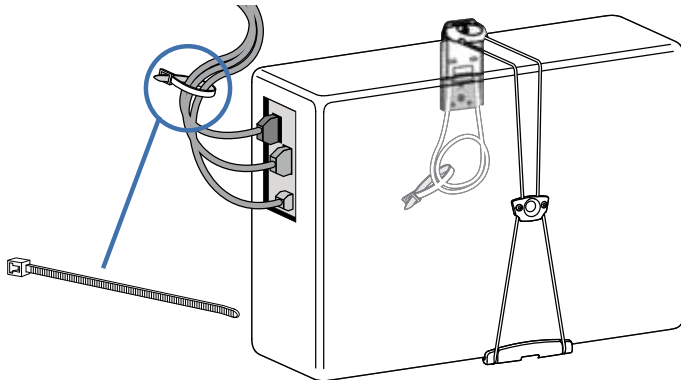
j



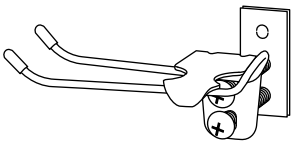
5-sided Security Wrench
5角固定用レンチ
5角安全扳手
5 Security Wrench ()



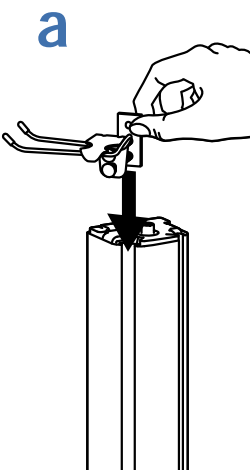
k



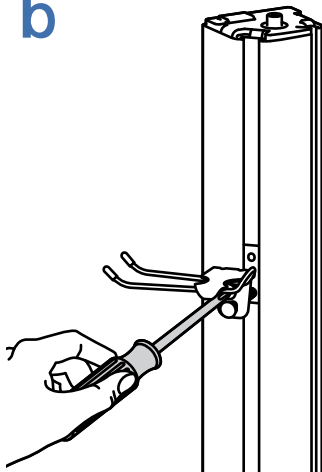
3



a

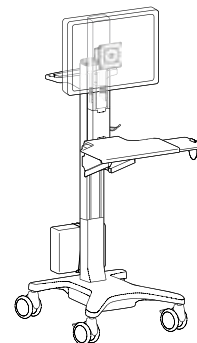


b

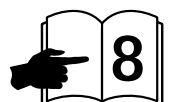
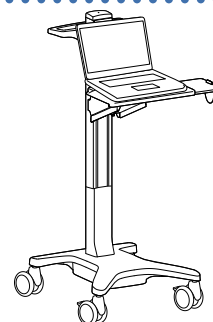


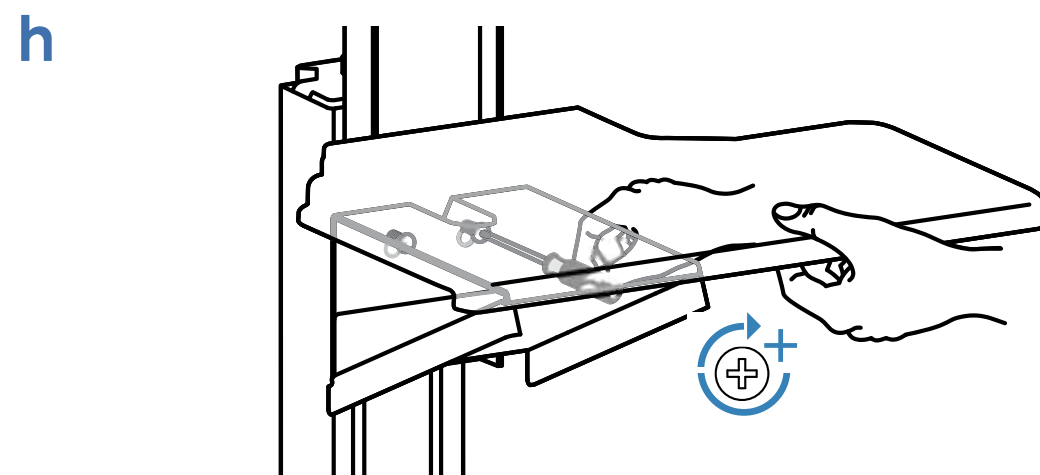
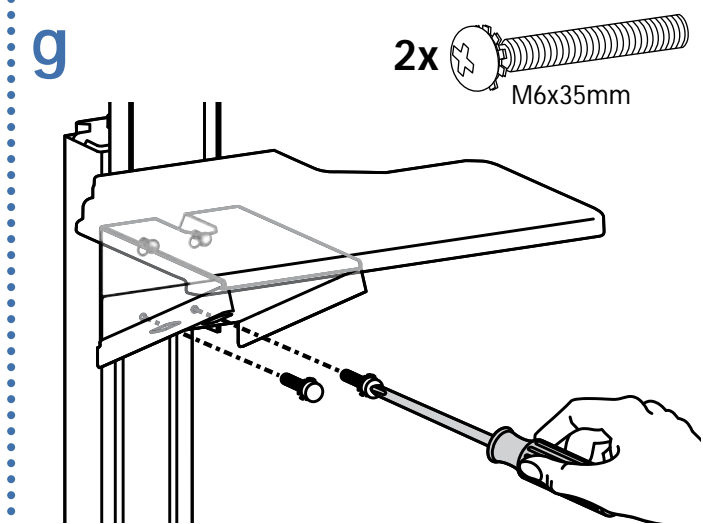
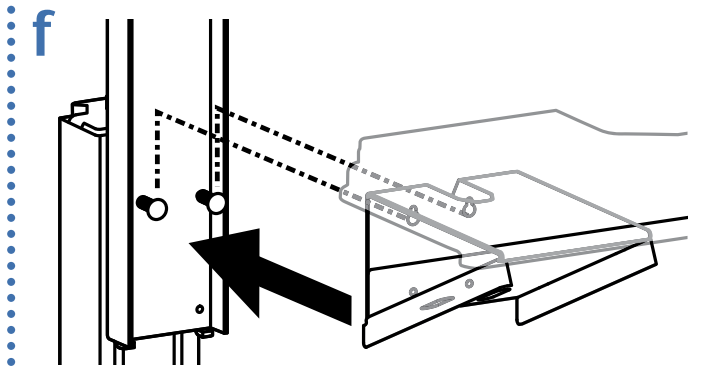
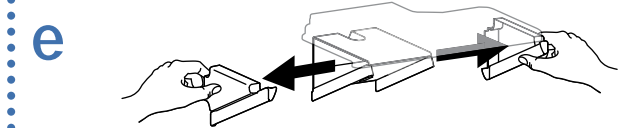
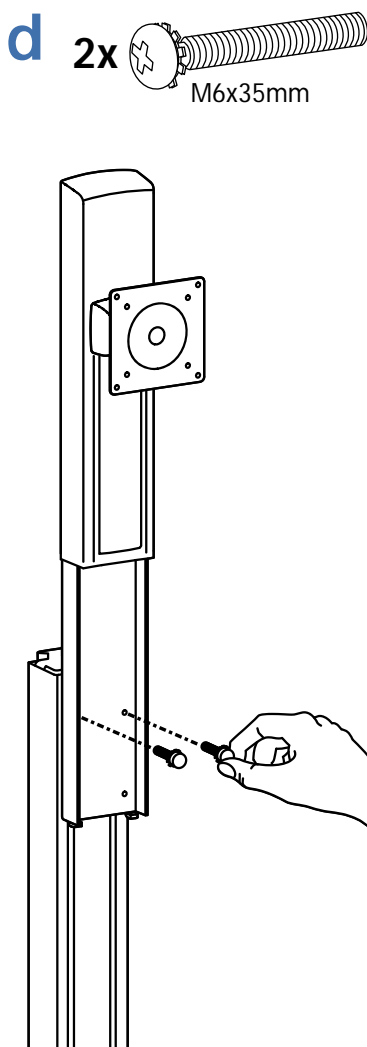
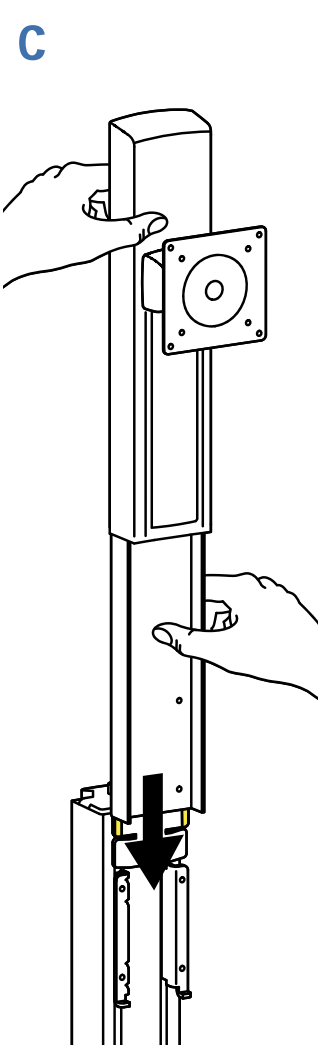
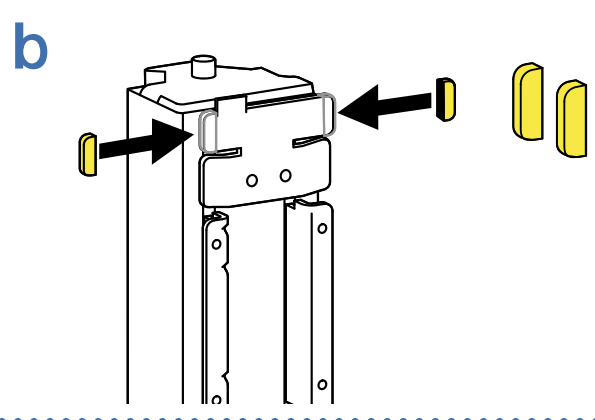
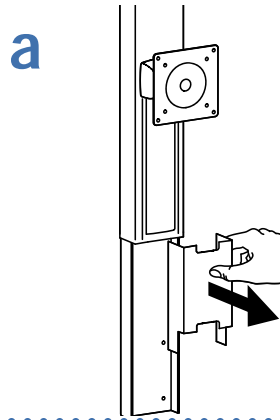
4

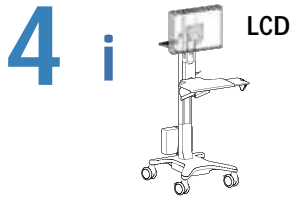
LCD



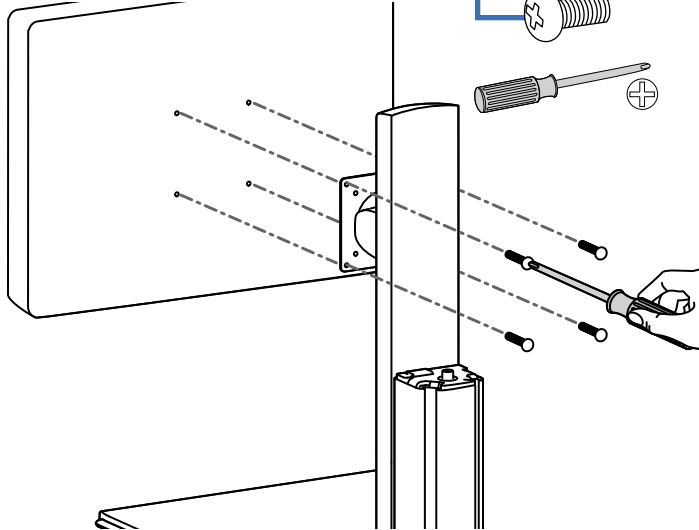
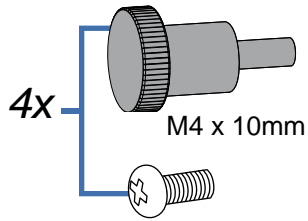
Notebook
ノートブック
笔记本电脑



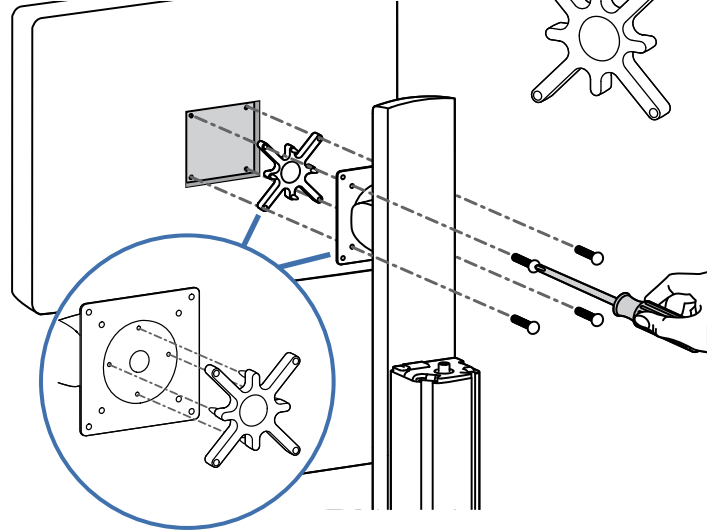
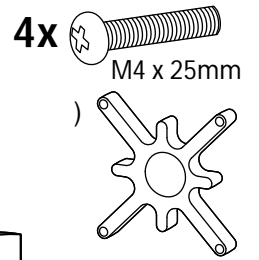




75x75mm & 100x100mm Mount
 75x75mmまたは100x100mm取り付け
 75x75mm和100x100mm安裝架
 75x75mm 100x100mm



75x75mm Recessed Mount
 75x75mmくぼみつき取り付け
 75x75mm凹进式安裝架
 75x75mm Recessed Mount()



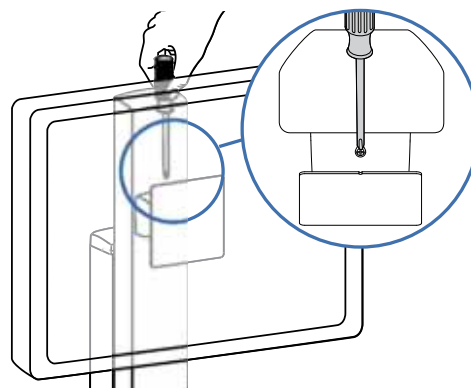
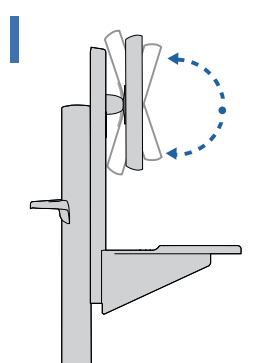
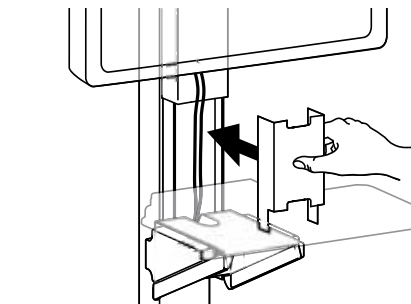
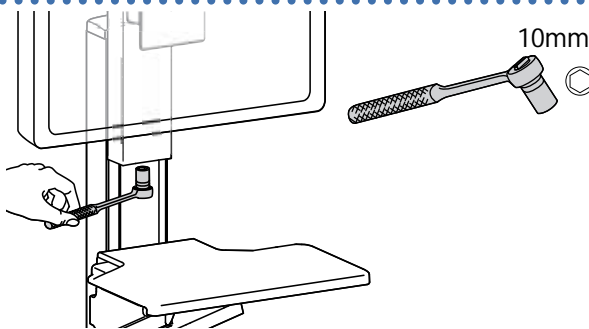
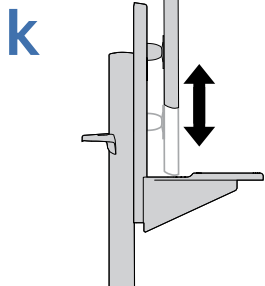
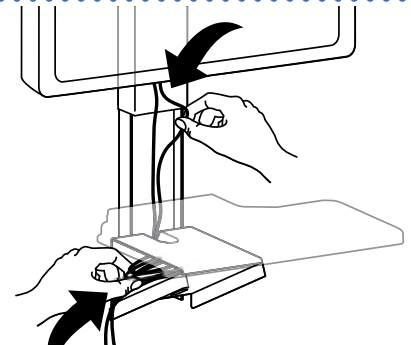
Cable Routing

Route display cables down riser and into the cable box mounted under the worksurface. Use cable box to store excess cables.

j ケーブルの配線
 ディスプレイのケーブルをライザー下から、作業スペース下に取り付けられたケーブルボックスに配線します。ケーブルボックスに余分なケーブルを収納します。

电缆敷设
 将显示器电缆沿着升降器向下，穿到工作台下面的电缆盒中。使用电缆盒放置过长的电缆。

Cable Routing()

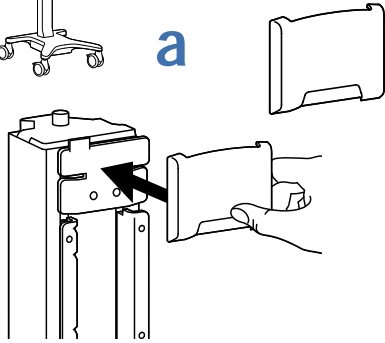


4

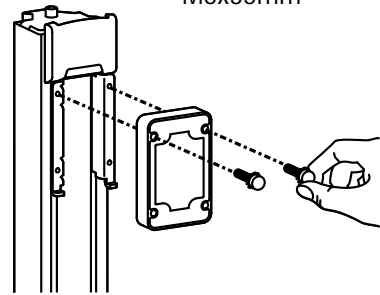
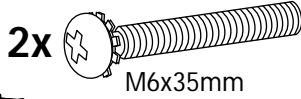
Notebook
ノートブック
笔记本电脑



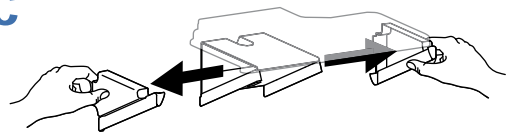
a



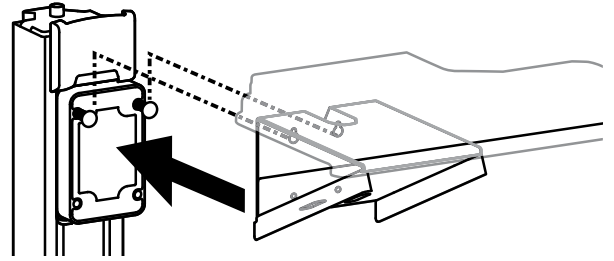
b



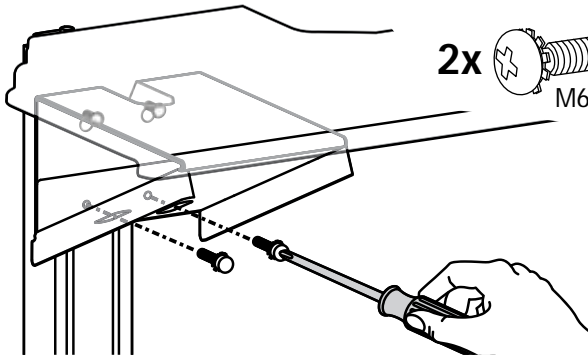
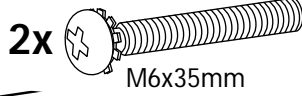
c



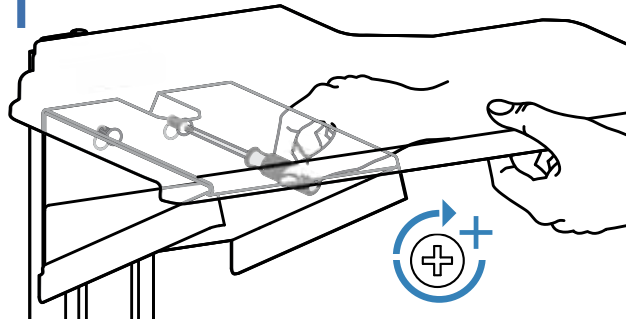
d



e

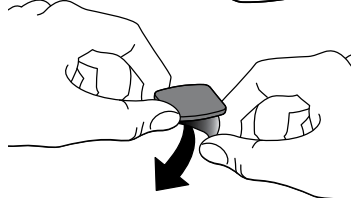


f

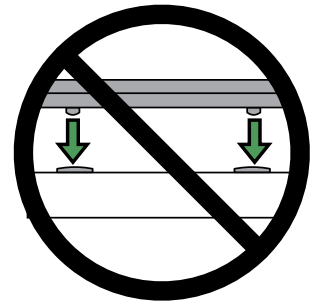
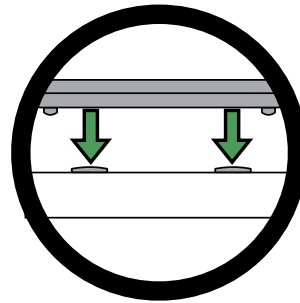
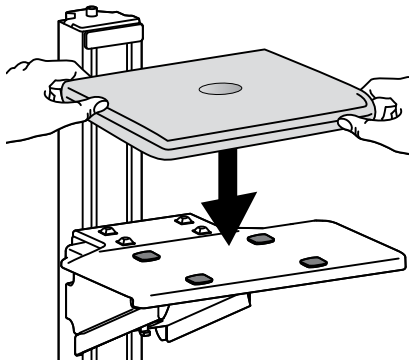


g

4x



4x



h

Cable Routing

Route display cables down riser and into the cable box mounted under the worksurface. Use cable box to store excess cables.

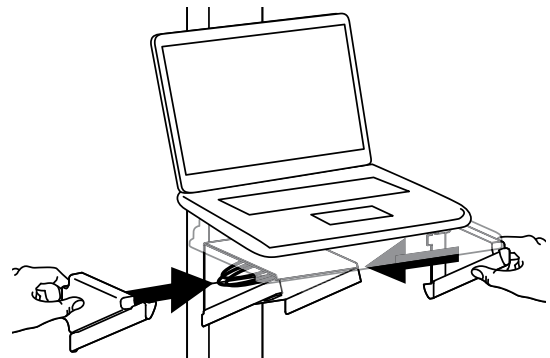
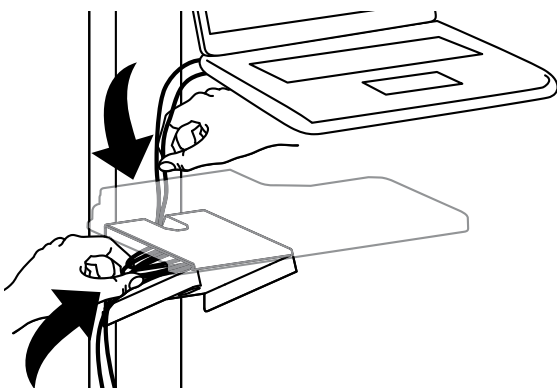
ケーブルの配線

ディスプレイのケーブルをライザー下から、作業スペース下に取り付けられたケーブルボックスに配線します。ケーブルボックスに余分なケーブルを収納します。

电缆敷设

将显示器电缆沿着升降器向下，穿到工作台下面的电缆盒中。使用电缆盒放置过长的电缆。

Cable Routing()



5

LCD

Notebook
ノートブック
笔记本电脑



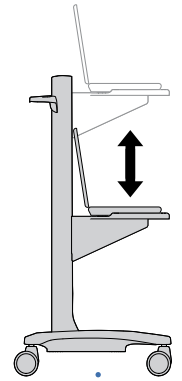
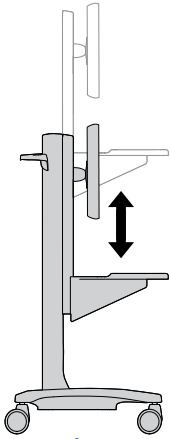
WARNING

Stored Energy Hazard: The lift mechanism in the tower is under tension and will move up rapidly, on its own, as soon as attached equipment is removed.

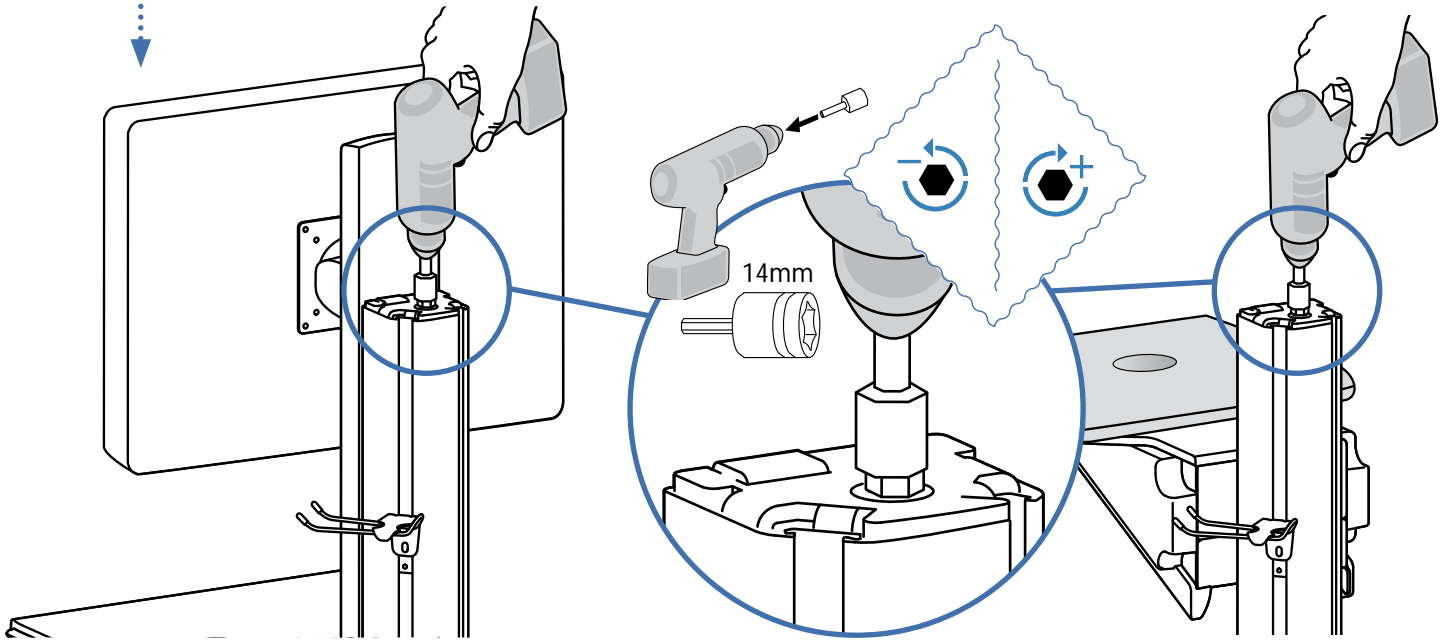
For this reason, DO NOT remove equipment or make adjustments to lift tension unless the front assembly has been moved to the highest position on the tower! Failure to follow this instruction may result in serious personal injury and/or equipment damage!

警告 蓄積エネルギーの危険性: タワーのリフト機構には張力がかかっており、付属していた器具が取り外される瞬間に高速で上に移動します。このため、前面の部品がタワーの最高位置にきていない場合は、器具を取り外したり、張力を調節して増加させないようにしてください。この指示に従わない場合、重篤な身体傷害および/または器具の破損の原因となることがあります。

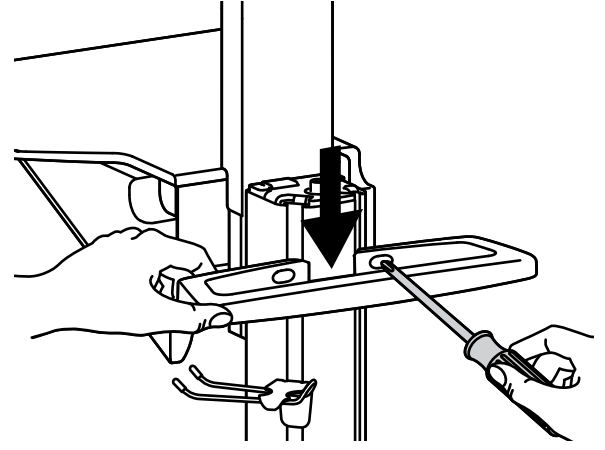
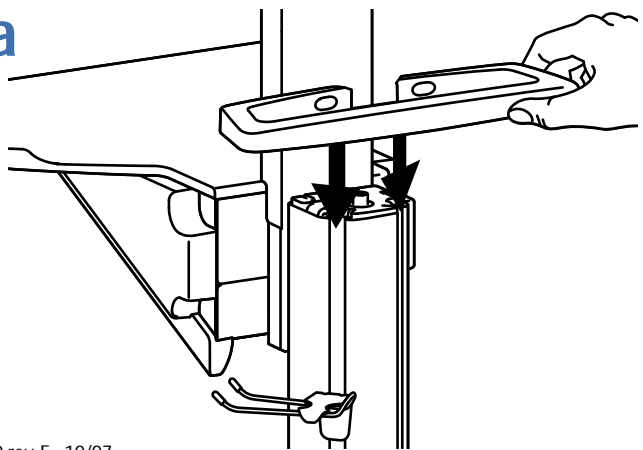
警告 储能危害: 支柱中の升降机构有张力并会在拆除所安装的设备后自行快速上升。因此,在将前部装置移到支柱最顶端时,不要拆除设备或调节升降张力。不遵守本规定可能导致严重的人身伤害和/或设备损坏!

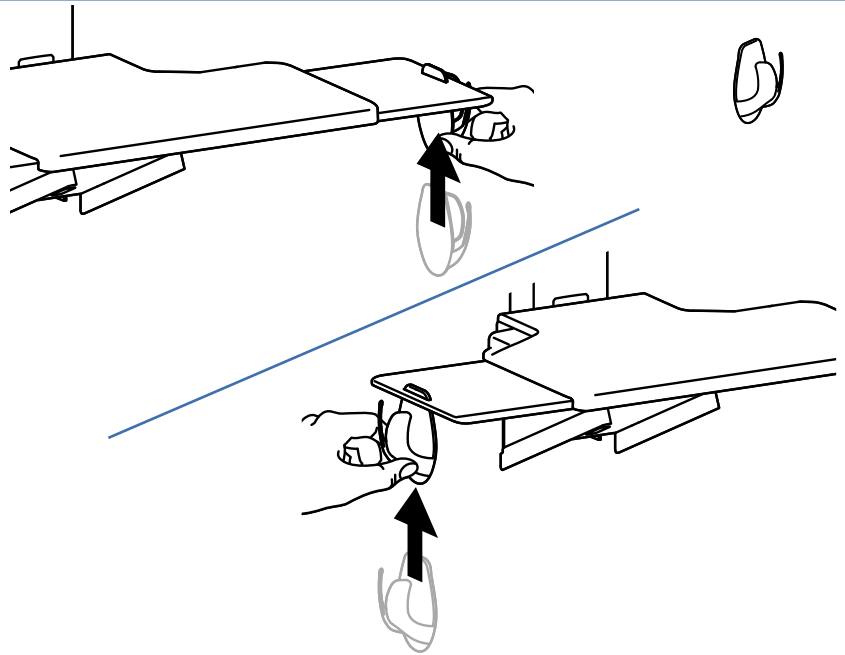
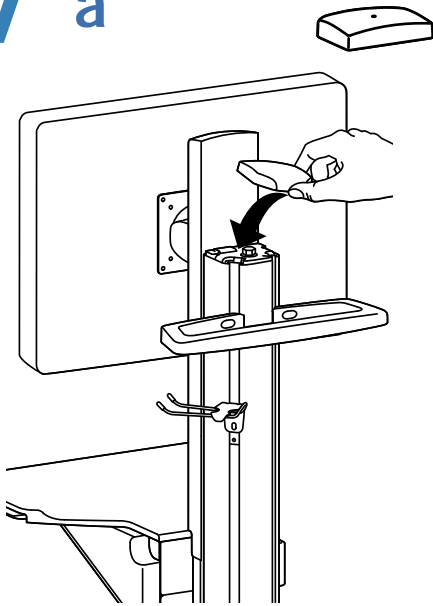


가 , 가
가 가
! 가 /



6 a





Ergotron Warranty Policy

Ergotron warrants that its products will remain free of defects in material and workmanship for five (5) years. All subject to the exceptions, exclusions and limitations as set forth below.

Exceptions to this warranty include:

- Three (3)-year warranty on all Neo-Flex™ by Ergotron products
- Two (2)-year warranty on all power supply components by Ergotron; battery carries up to one (1)-year performance warranty (see Limitations below) and six (6)-month warranty against manufacturer's defects.
- Note: In EU, the warranty against manufacturer's defects is two (2)-years.
- OEM products resold by Ergotron and sold by the respective manufacturer
- Product that is refurbished by Ergotron and sold by Ergotron carries a 90-day warranty
- Ergotron warranties are nontransferable

Exclusive Remedy: If any Ergotron equipment is or becomes defective in material or workmanship during the warranty period, Ergotron will determine with the customer if the product defect is covered under warranty. Ergotron, at its sole discretion, may replace or repair the unit determined to be under warranty at a designated Ergotron location or at the customer location. The purchaser must contact Ergotron to obtain an RMA (Return Material Authorization) number. Ergotron will promptly repair or replace the item and ship it to Purchaser at no charge to the Purchaser. Performance of repair or replacement does not renew or extend the warranty period.

THIS REMEDY IS THE EXCLUSIVE REMEDY FOR BREACH OF WARRANTY AS TO THE EQUIPMENT, except in respect to personal injury. Purchaser shall give Ergotron immediate written notice of any personal injury resulting from use of Ergotron equipment.

Exclusions and Limitations: Ergotron disclaims liability for injuries or losses caused by or associated with installation or use of its equipment in any manner other than in strict conformance with the instructions set forth in its installation manuals, supplemental assembly and installation instruction sheets, technical bulletins or product literature, or by equipment that has been altered, damaged or misused.

Warranty on fully charged batteries left in an unused state for more than three (3) consecutive months is automatically void. Warranty on fully discharged batteries left in an unused state for more than three (3) consecutive days is automatically void.

Two (2)-year warranty on all power supply components by Ergotron; battery carries a 90 day performance warranty and six (6) month warranty against manufacturer's defects. Performance warranty is extended to 1 year on the battery, if the customer provides proof of proper battery care for Ergotron for evaluation and final approval. Proper battery care is defined as using StyleLink software to show the battery was not discharged lower than 25% of remaining battery capacity more than 25 times in the life of the battery, and was fully recharged at a minimum of every 36 hours.

Purchaser has not relied upon and Ergotron disclaims any and all warranties other than the expressed warranty stated above, subject to the exclusions and limitations provided herein. Ergotron disclaims all other warranties, expressed or implied, including but not limited to the warranties of merchantability and fitness for a particular purpose. Ergotron further disclaims liability to purchaser and all others for all consequential, incidental and special damages caused by or in connection with the products, their use or misuse, and their performance or nonperformance.

Americas Sales and Corporate Headquarters

St. Paul, MN USA
(800) 888-8458
+1-651-681-7600
www.ergotron.com
sales@ergotron.com

EMEA Sales

Amersfoort, The Netherlands
+31 33 45 45 600
www.ergotron.com
info.eu@ergotron.com

APAC Sales

Singapore
www.ergotron.com
info.apac@ergotron.com

Worldwide OEM Sales

www.ergotron.com
info.apac@ergotron.com

エルゴトロン® 保証方針

エルゴトロンでは素材、性能上欠陥のない製品に対して五(5)年間保証します。例外、免責、および制限事項は次のように定められています。

当保証の例外事項は次のとおりです:

- エルゴトロン社製のすべての Neo-Flex™ については三(3)年間保証
- エルゴトロン社製のすべての電源構成部品については二(2)年間保証。バッテリーについては、90日間の性能保証が、製造側の不具合については六(6)ヶ月の保証が付いています。
- 注: EU諸国においては、エルゴトロン製のすべての電源構成部品については二(2)年間保証、バッテリーについては90日間の性能保証が、製造側の欠陥については二(2)年間の保証が付いています。
- エルゴトロンが販売するOEM製品については、それぞれの製造メーカーによって保証されています。
- エルゴトロンが修繕を施し、エルゴトロン自ら販売する製品については90日間の保証が付いています。
- エルゴトロンは保証を譲渡することはできません。

排他的法的救済 破産期間中にエルゴトロン社製の機器に素材や技術上の欠陥がある、あるいは欠陥が生じた場合、製品の欠陥が保証対象であるかどうかエルゴトロン社が顧客と判断します。エルゴトロン社は独自の決定権をもって、保証対象であると判断された機器を、指定されたエルゴトロン所在地または顧客の所在地において交換または修理します。エルゴトロン社に返品する場合、購入者は、事前承認を得ておく必要があります。購買者は、エルゴトロン社に問い合わせるRMA (商品返品確認番号) を取得する必要があります。エルゴトロン社は、速やかに無料で商品を修理または交換し、購買者に送付します。修理または交換により、保証期間が更新あるいは延長されることはありません。

この法的救済は、身体傷害の場合を除く、機器に関する保証違反についての排他的措置です。エルゴトロン製機器を使用したことにより人的傷害が発生した場合、購買者はエルゴトロン社に書面通知する必要があります。

免責および制限事項: エルゴトロン社は、取付けマニュアル、補足組立ておよび取付け指示書、技術告示または製品説明書に記載された指示に厳密に従った以外の方法による機器の取付けおよび使用による、あるいはそれに関連した、または改良、破損、誤使用された機器による、傷害または損失について責任を放棄します。

完全充電したバッテリーを、使用しない状態で連続三(3)ヶ月放置した場合、自動的に無効となります。完全充電したバッテリーを、使用しない状態で連続三(3)日間放置した場合は自動的に無効となります。

エルゴトロン社は、ここに記載した免責および制限事項を前提として、上記に明言された保証内容以外の任意およびすべての保証を放棄し、購買者はこれに依存しないものとします。エルゴトロン社は、特定の目的についての商品適格性および適合性を含むがそれに限定されず、明示または暗示されたその他のすべての保証を放棄します。エルゴトロン社はさらに、製品の使用方法または誤使用、動作または非動作による、あるいはそれに関連した間接的、偶発的、および特別な損害について、購買者およびその他への責任も放棄します。

Ergotron 保修政策

Ergotron 公司保证其产品在五 (5) 年内不会有材料和工艺上的缺陷。本保证的除外责任条款包括:

- Ergotron 对所有 Neo-Flex™ 产品提供三 (3) 年保证
- Ergotron 对所有电源部件提供二 (2) 年保证; 电池有 90 天的性能保证和六 (6) 个月的使用寿命保证
- Ergotron 出售的 OEM 产品由其各自的制造商提供保证
- Ergotron 重新组装并由 Ergotron 销售的产品拥有 90 天的保修期。
- Ergotron 保修期是不可转让。

排他性补救: 如果任何 Ergotron 的设备在保修期内出现材料或工艺上的缺陷, 买方应将该产品退回 Ergotron, 并附上缺陷的书面说明。Ergotron 会立即修理或更换该装置并将其发运至买家, 而不向买家收取任何费用。进行修理或更换不会重新开始或延长保修期。

本补救条款是针对违反本保证而对设备进行的排他性补救条款, 除非涉及人身伤害。如果因使用 Ergotron 设备而造成人身伤害, 买家应立即以书面形式通知 Ergotron。

排外项目和限制条件: 若设备安装或使用过程未能严格遵循本安装手册, 补充的装配及安装说明文件, 技术公告, 或者产品文献中所指明的方法, 或者设备曾被改装, 损坏, 或者错误使用, 对于由此而导致的或相关的人员伤害或财产损失 Ergotron 概不承担责任。如果充满电的电池连续三 (3) 个月置于不使用状态, 其保证自动失效。

如果完全充电的电池连续三 (3) 个月置于不使用状态, 其保证自动失效。

受限于本文件规定的排外项目和限制条件, 除上文明确规定的保证之外, 买家不应依赖于任何其他保证, 且 Ergotron 不提供任何其他保证。Ergotron 不提供所有其他明示或暗示的保证, 包括但不限于对适销性和适用特定用途提供保证。另外, Ergotron 对买家或其他人因本产品、使用本产品或错误使用本产品及这些产品起作用或不起作用而引发的偶然或特殊损害不承担责任。

Ergotron® 보증 정책

Ergotron의 제품은 재료와 기술적인 차원의 결함이 없다고 5년 동안 보증됩니다. 예외, 배제 및 한계에 적용되는 사항은 아래 명시되어 있습니다. P.D. 다운로드

- 이 보증에 대한 예외는 다음이 포함됩니다.
- Ergotron 제품에 의한 모든 Neo-Flex™의 3년 보증
- Ergotron에 의해 모든 전원 공급 구성품의 2년 보증; 배터리는 90일 보증
- EU에서는 Ergotron에 의해 모든 전원 공급 구성품은 2년 보증, 배터리는 90일 보증 보증, 제조업체의 결함에 대해 3년의 보증이 규정됩니다.
- Ergotron이 재판매하는 OEM 제품은 각 제조업체의 보증을 받습니다.
- 이고트론에서 재구성되어 판매된 제품은 90일의 워런티를 제공합니다.
- 이고트론 워런티는 양도할 수 없습니다

유일한 구제책: 보증 기간 동안 Ergotron 장비가 재료 또는 기술적인 차원에서 결함이 있는 경우 Ergotron은 제품 결함이 보증에 적용 가능한지 여부를 고객과 함께 판단합니다. Ergotron의 판단에 따라 보증이 적용되는 것으로 판단된 제품은 지정된 Ergotron 영업장은 고객 현장에서 교체 또는 수리할 수 있습니다. 제품을 Ergotron에 반환하려면 구매자는 사전 승인 허가를 받아야 합니다. RMA(반환 재료 승인) 번호를 확보하려면 구매자는 Ergotron에 연락해야 합니다. Ergotron은 품목을 즉시 수리 또는 교체하고 무료로 구매자에게 발송해야 합니다. 수리 또는 교체 실행으로 보증 기간이 갱신 또는 연장되는 것은 아닙니다.

이 구제책은 개인적 손해에 대한 경우를 제외하고 장비에 대한 보증 위반의 유일한 구제책입니다. 구매자는 Ergotron 장비 사용으로부터 발생한 인적 손해에 대해 Ergotron에게서 면책 조치를 즉시 전송해야 합니다.

배제 및 한계: Ergotron은 변경, 손상 또는 오용된 장비 또는 본 설치 설명서, 보증 조립 및 설치 지침 설명서, 기술 게시판 또는 제품 자료에 명시된 지침을 엄격하게 준수하지 않은 방식으로 수행된 장비의 설치 또는 사용과 관련된 또는 이로 인해 초래되는 손해 또는 손해에 대한 어떤 책임도 부담하지 않습니다.

완전히 충전된 배터리를 연속 3개월 이상 사용하지 않은 상태로 방치한 경우 보증은 자동으로 무효가 됩니다. 완전히 방치된 배터리를 연속 3개월 이상 사용하지 않은 상태로 방치한 경우 보증은 자동으로 무효가 됩니다.

구매자는 본 문서에 명시된 배제 및 한계의 적용을 받아 상기 명시된 보증 이외의 어떤 보증도 부담하지 않습니다. Ergotron은 특정한 목적에 대한 적합성과 상업성의 보증을 포함하여 다른 명백한 보증은 암묵적 보증을 부담하지 않습니다. Ergotron은 제품, 제품 사용, 오용, 실행 또는 불이행과 관련된 또는 이로 인해 초래된 모든 결과적, 부수적 또는 특별한 손해에 대해 구매자와 제 3자에게 어떠한 책임도 지지 않습니다.



© 2007 Ergotron, Inc.
All rights reserved.

While Ergotron, Inc. makes every effort to provide accurate and complete information on the installation and use of its products, it will not be held liable for any editorial errors or omissions (including those made in the process of translation from English to another language), or for incidental, special or consequential damages of any nature resulting from furnishing this instruction and performance of equipment in connection with this instruction. Ergotron, Inc. reserves the right to make changes in the product design and/or product documentation without notification to its users. For the most current product information, or to know if this document is available in languages other than those herein, please contact Ergotron. No part of this publication may be reproduced, stored in a retrieval system, or transmitted in any form or by any means, electronic, mechanical, photocopying, recording or otherwise without the prior written consent of Ergotron, Inc., 1181 Trapp Road, Eagan, Minnesota, 55121, USA Patents Pending and Patented U.S. & Foreign. Ergotron is a registered trademark of Ergotron, Inc.