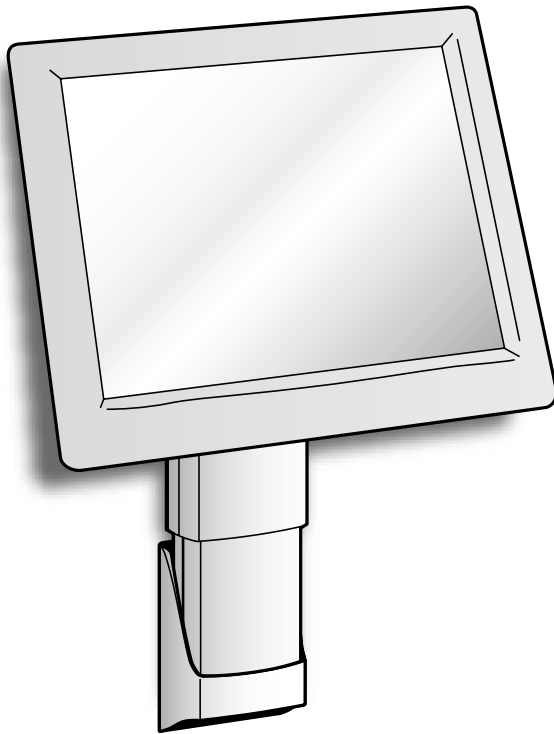




USA 1-800-888-8458

Europe +31 (0)33-45 45 600

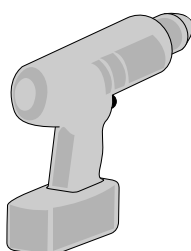
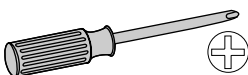


- 127mm Höhenverstellung
- Neigungsfunktion 35°
- 35° Schwenkfunktion des Displays links / rechts
- 90° Portrait- /Landscapefunktion
- Für Displays mit einem Gewicht zwischen 2,7 und 7,2kg geeignet
- Befestigungsoptionen: Alu-Profilschiene oder Holzbalken
- 3 Jahre Garantie

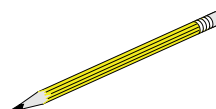
- 13 cm hoogteverstelling
- Beeldscherm kantelt 35° naar voren/naar achteren
- Beeldscherm roteert 90° portret/landschap
- Beeldscherm zwenkt 35° rechts/links
- Instelbare gewichtscapaciteit voor monitoren tussen 2,7 – 7,2 kg
- Bevestigingsopties: wandrails of houten draagbalk
- 3 jaar garantie

- Escursione di 127 mm (5") in altezza
- Il display si inclina di 35° in avanti/indietro
- Il display ruota di 35° a destra/sinistra
- Il display ruota di 90° in posizione ritratto/ paesaggio
- La portata del peso si regola per sostenere display tra 2,7 kg e 7,2 kg (6 - 16 lb)
- Opzioni di fissaggio: Guida a parete o prigioniero per legno
- 3 anni di garanzia

	A	B	C	D	E
1	1x 	1x 	1x For optimum ergonomic viewing, set top of monitor screen 1" below eye height of operator.	1x 	1x 75mm - 100mm
2			4x M4 x 10mm 	4x 	
3		4x M4 x 5mm 	4x 	2x 	



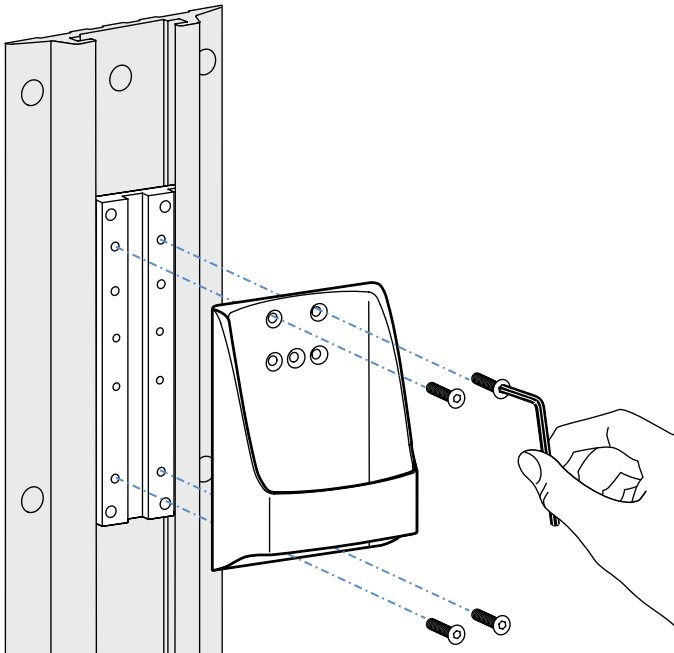
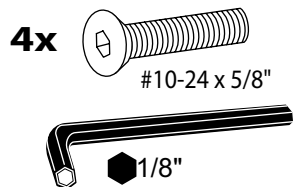
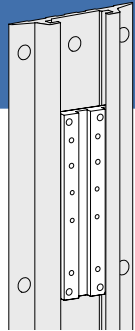
Ø 3/32" (2.38 mm)



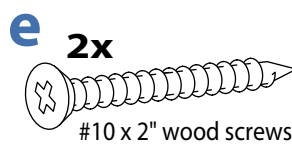
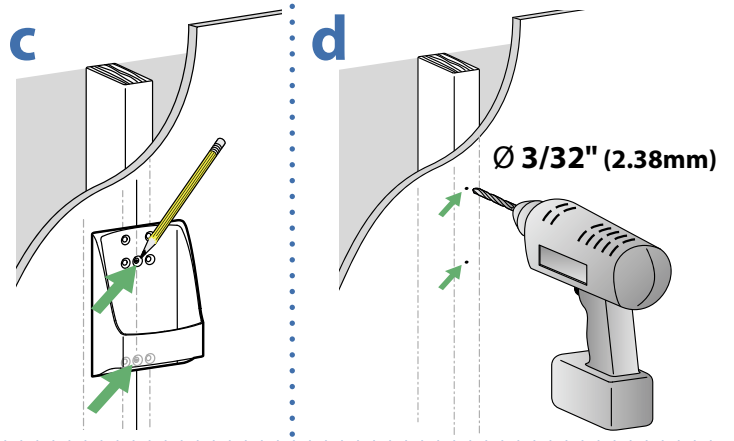
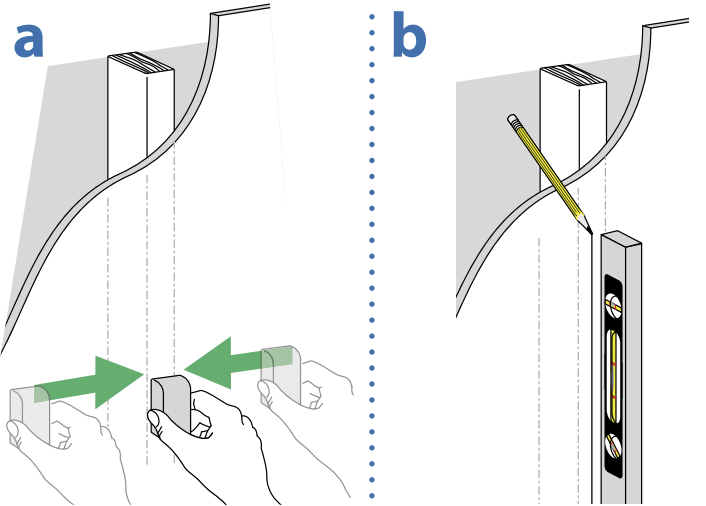
Auswahl von Montagematerial
Positebepaler balken
Rilevatore di montanti

1 WANDHALTERUNG BEFESTIGUNGSHINWEISE WANDPLAAT BEVESTIGINGSINSTRUCTIES ISTRUZIONI PER IL MONTAGGIO DELLA PIASTRA A MURO

Alu-Profiltschiene Wandrails Guida a parete



Holzbalkenträger Massief Houten Pilaren Due montanti in legno massiccio



ACHTUNG:

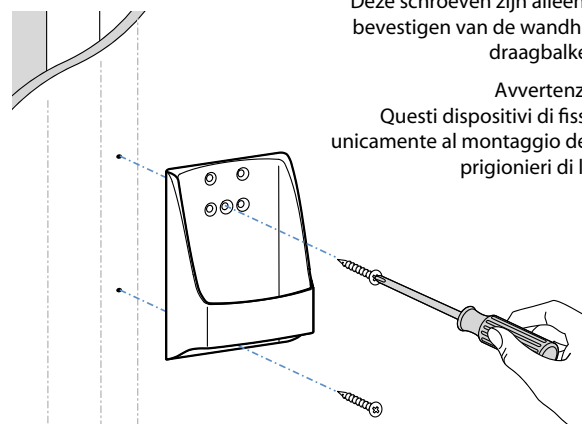
Diese Schrauben sind ausschließlich zur Befestigung der Wandmontageplatte an Holzbalken geeignet.

WAARSCHUWING:

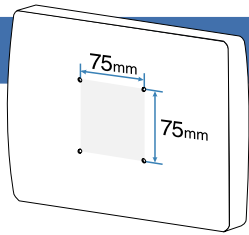
Deze schroeven zijn alleen bedoeld voor het bevestigen van de wandhouder aan houten draagbalken.

Avvertenza:

Questi dispositivi di fissaggio servono unicamente al montaggio della staffa a parete su prigionieri di legno.



2 MONTAGE DES DISPLAYS BEVESTIG BEELDSCHERM FISSARE IL DISPLAY

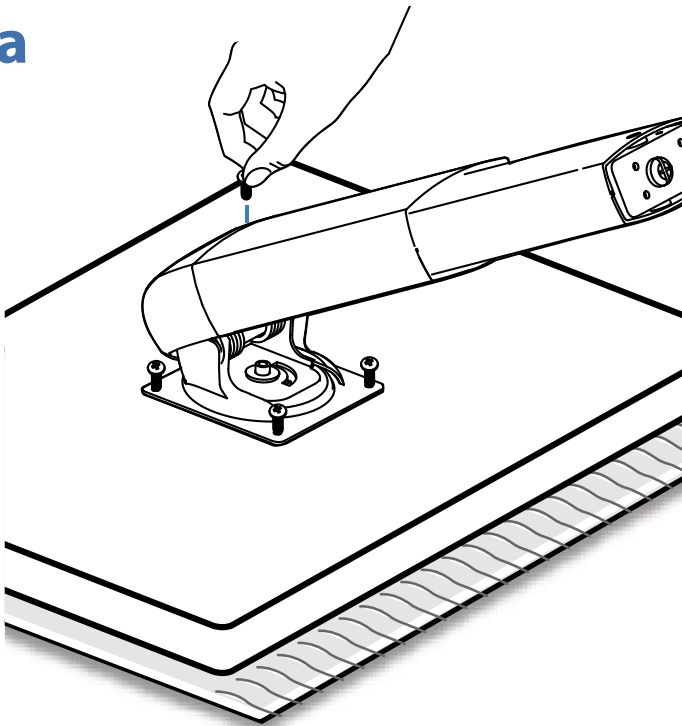


75 x 75mm

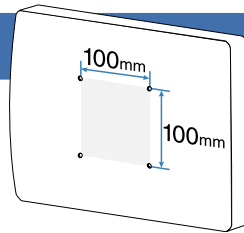
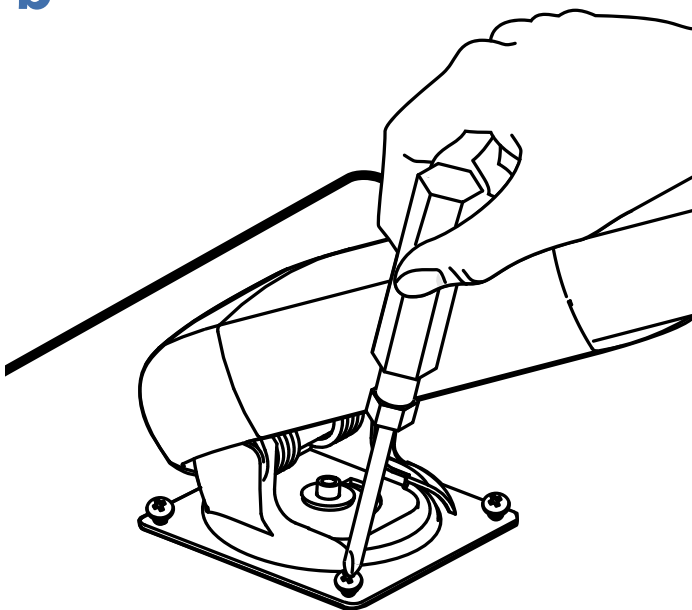
M4 x 10mm

4x

a



b

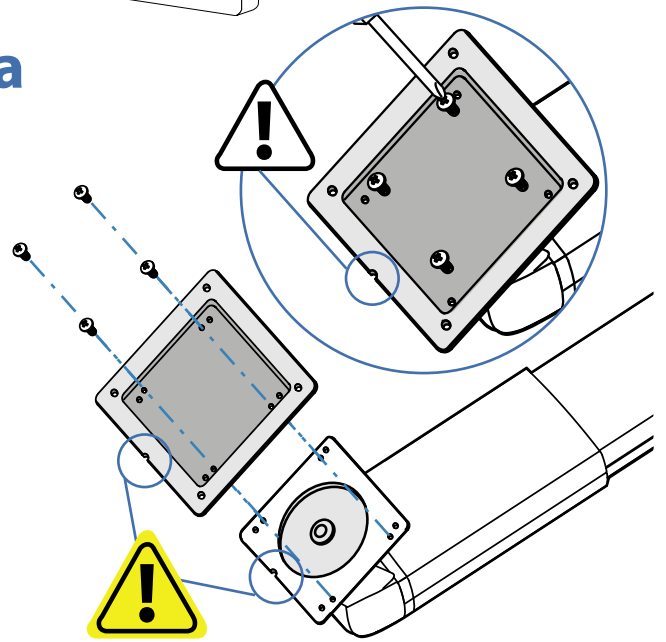


100 x 100mm

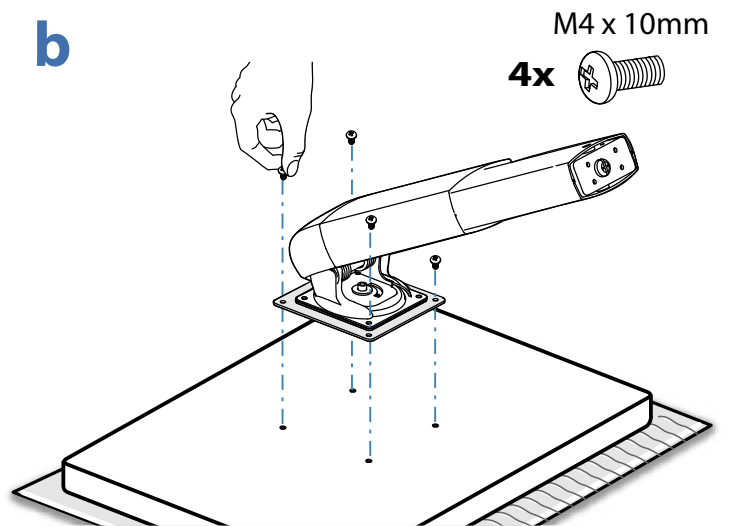
M4 x 5mm

4x

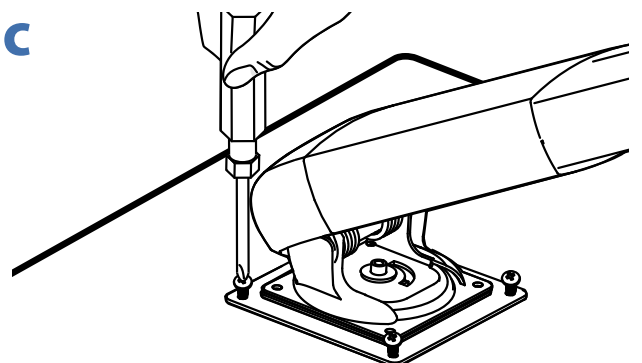
a



b

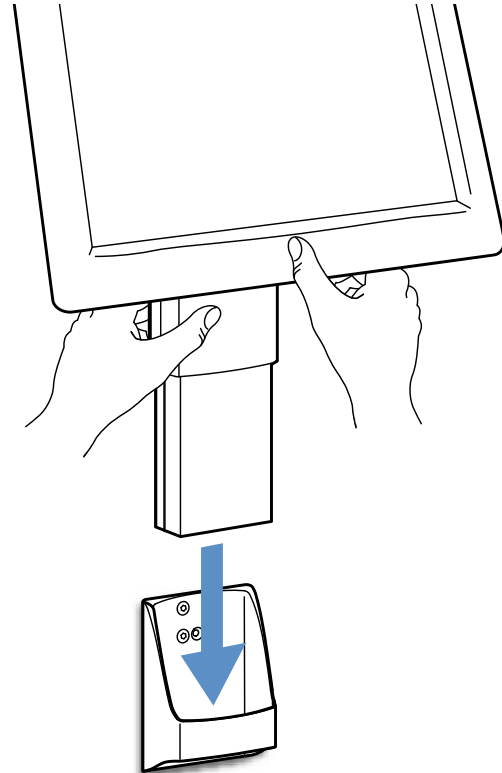


c




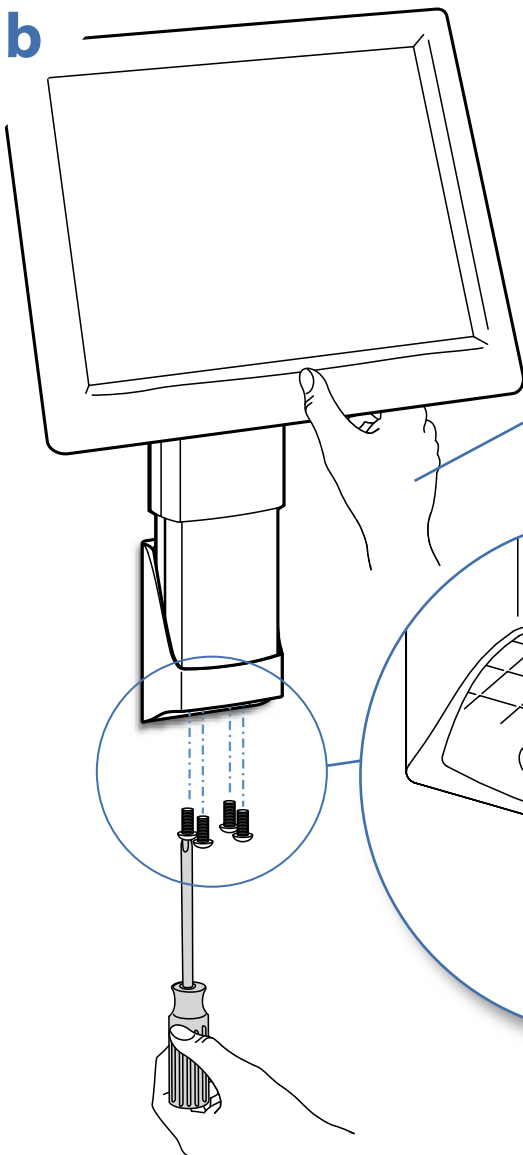
3 MONTAGE AN WANDMONTAGEPLATTE BEVESTIG AAN WANDHOUDER FISSARE ALLA STAFFA DI FISSAGGIO A MURO

a



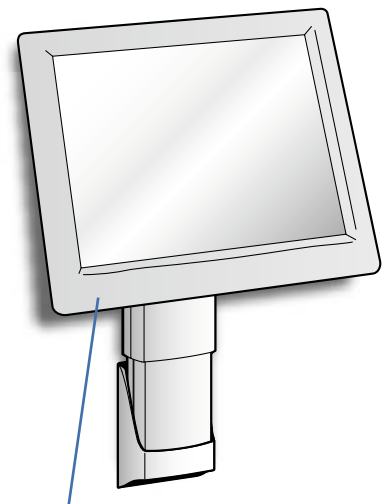
b

4x  M5 x 12mm




Displayhalterung
Ondersteun de monitor
Sostenere il display

c ANBRINGUNG DES AUFKLEBERS
BEVESTIG LABEL
FISSARE L'ETICHETTA



For optimum ergonomic viewing,
set top of monitor screen
1" below eye height of operator.

Für optimalen Blickkomfort positionieren Sie die Bildschirmoberkante 2,5mm unterhalb der Seehöhe des Anwenders.

Voor optimaal ergonomisch kijkcomfort plaats de bovenkant van het beeldscherm 2,5 mm onder ooghoogte van de gebruiker

Per una visualizzazione ergonomica ottimale, porre la parte superiore dello schermo del monitor a 2,5 mm (1") al di sotto dell'altezza degli occhi dell'operatore.

4

VERSTELLBEREICH

Dieses Produkt wurde so konzipiert, daß es sich Ihren Anforderungen schnell und einfach gerecht wird – beachten Sie folgende Schritte zur Justierung.

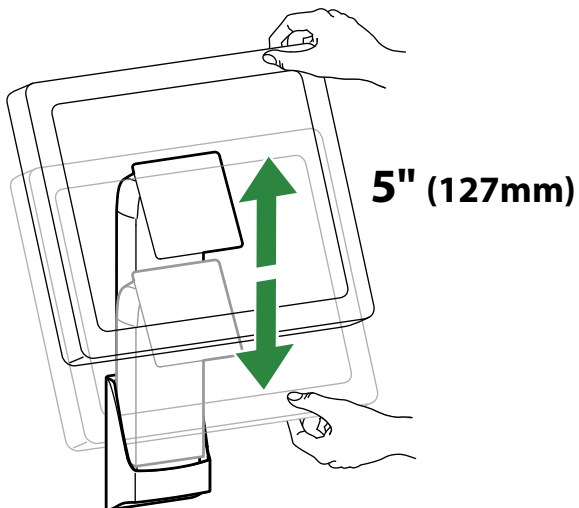
INTELLINGSBEREIK

Dit product is ontworpen om snel en eenvoudig te worden ingesteld naar uw behoeften – raadpleeg de volgende stappen voor instelling.

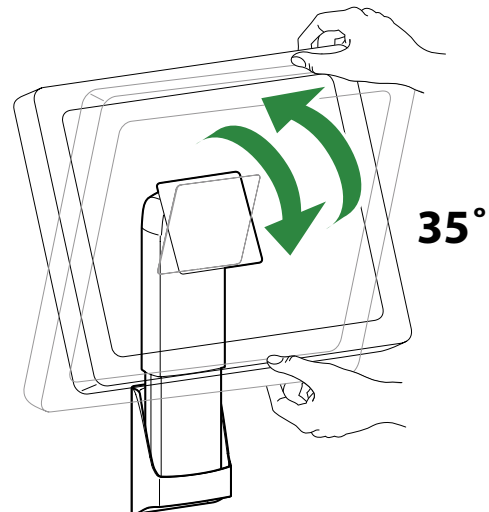
CAMPO DI VARIAZIONE DEL POSIZIONAMENTO

Questo articolo è progettato per essere posizionato facilmente e rapidamente, secondo le vostre necessità – per ottenere questo seguite la procedura che segue.

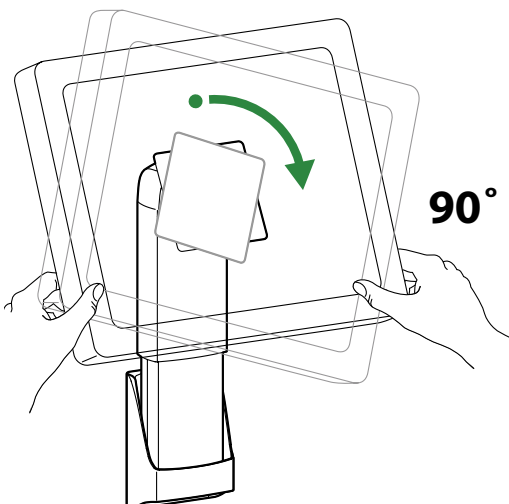
Höhenverstellung – rauf und runter
Verstel in hoogte – Omhoog en omlaag
Sollevamento – Su e Giù



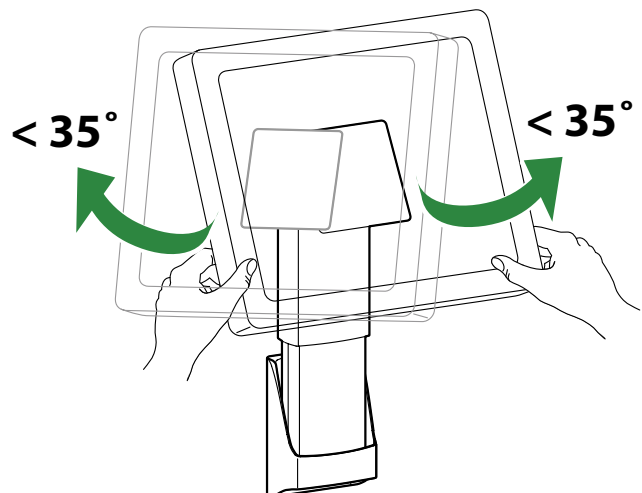
Neigung – vor und zurück
Kantel – Naar voren en naar achteren
Inclinazione – Avanti ed Indietro



Rotation – Portrait-/Landscapefunktion
Roteer – Portret/Landschap
Rotazione – Portrait - Landscape



Drehen – links und rechts
Draai – Van links naar rechts
Laterale – Destra - Sinistra



5 Einstellung Höhenverstellung - rauf und runter

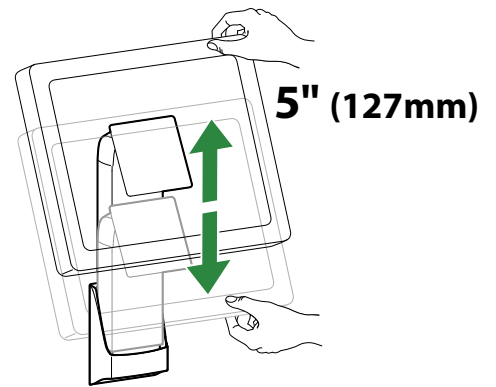
Bleibt der Monitor nicht in der gewünschten Position justieren Sie den Arm so, dass die Verstellmöglichkeit mit einem gleichmäßigen Kraftaufwand zu bedienen ist.

Stel in Verstel in hoogte - Omhoog en omlaag

Wanneer de monitor niet in de gewenste positie blijft staan stel de spanning van de instelveer zodanig in dat de arm stabiel blijft staan. Let er bij de instelling tevens op dat de beweging over de gehele hoogte een gelijke kracht vergt.

Regolazione Sollevamento - Su e Giù

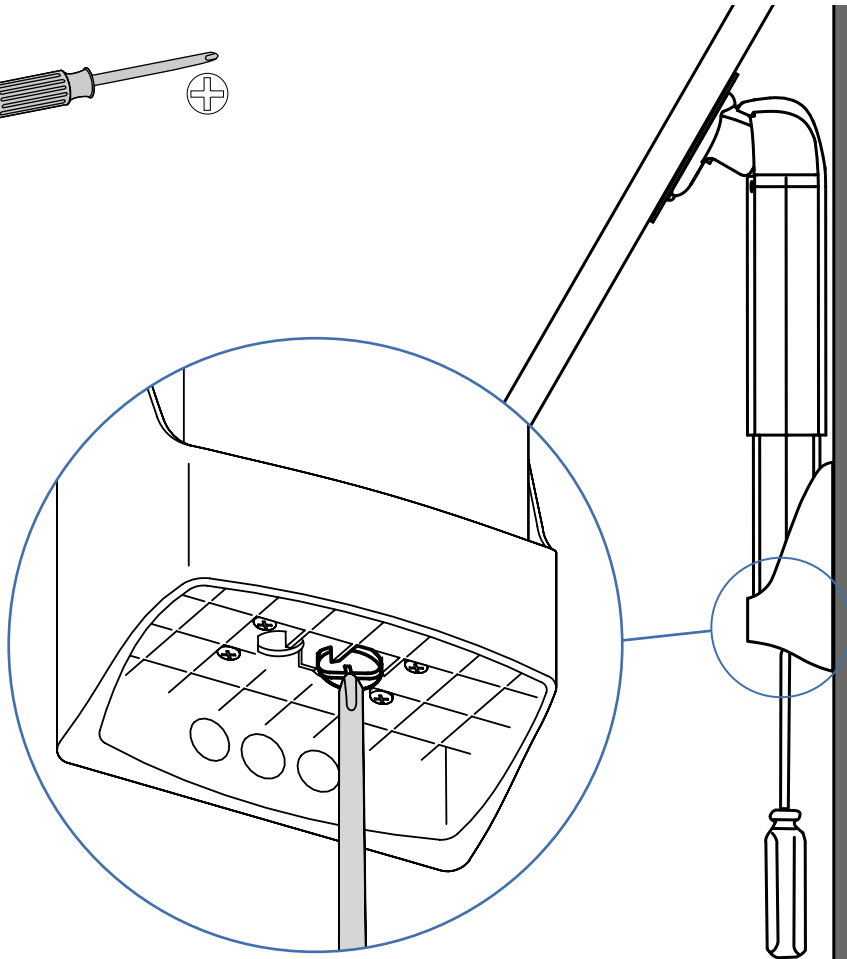
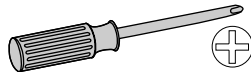
Se non rimane in posizione o se il movimento è troppo duro, occorre regolare la tensione delle frizioni. Eseguite la regolazione in modo che lo sforzo sia lo stesso nei due sensi.



Erhöhen der Federspannung - im Uhrzeigersinn anziehen
Verhoog de spanning - Draai met de klok mee
Per aumentare il carico - Ruotare in senso orario



Senken der Federspannung - Gegen den Uhrzeigersinn anziehen
Verminder de spanning - Draai tegen de klok in
Per diminuire il carico - Ruotare in senso antiorario



6 Einstellung Neigung – vor und zurück

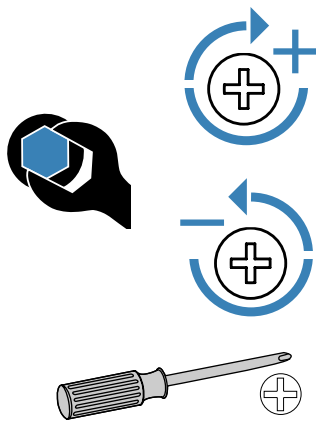
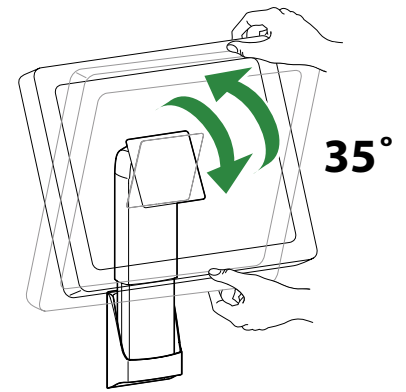
Bleibt der Monitor nicht in der gewünschten Position justieren Sie den Arm so, dass die Verstellmöglichkeit mit einem gleichmäßigen Kraftaufwand zu bedienen ist.

Stel in Kantel – Naar voren en naar achteren

Wanneer de monitor niet in de gewenste positie blijft staan stel de spanning van de instelveer zodanig in dat de arm stabiel blijft staan. Let er bij de instelling tevens op dat de beweging over de gehele hoogte een gelijke kracht vergt.

Regolazione Inclinazione – Avanti ed Indietro

Se non rimane in posizione o se il movimento è troppo duro, occorre regolare la tensione delle frizioni. Eseguite la regolazione in modo che lo sforzo sia lo stesso nei due sensi.



Erhöhen der Federspannung - m Uhrzeigersinn anziehen

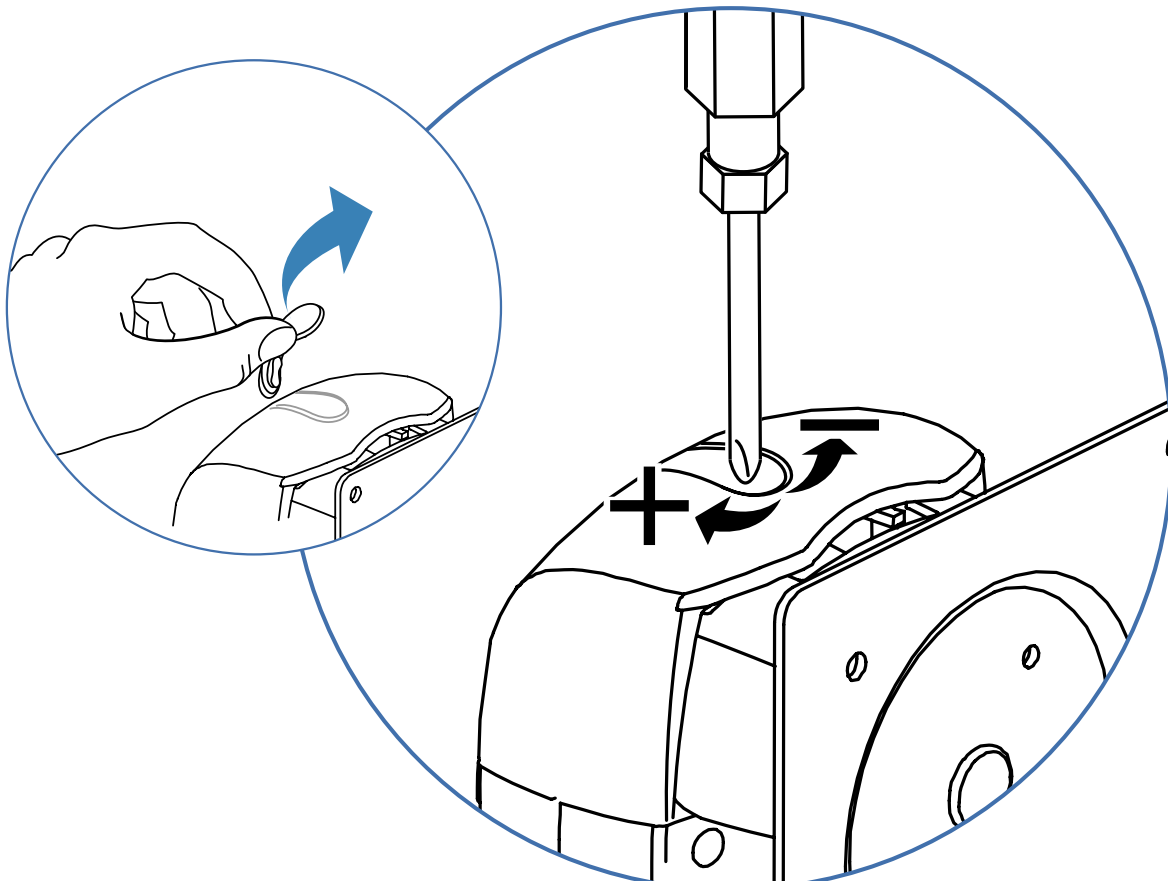
Verhoog de spanning - Draai met de klok mee

Per aumentare il carico - Ruotare in senso orario

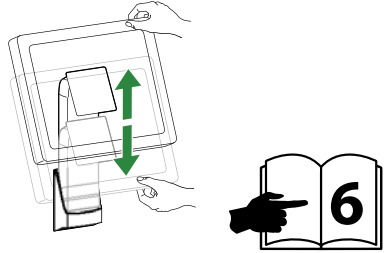

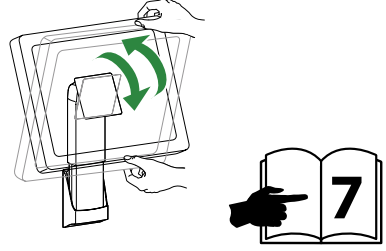
Senken der Federspannung - Gegen den Uhrzeigersinn anziehen

Verminder de spanning - Draai tegen de klok in

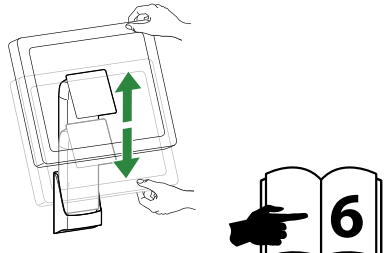

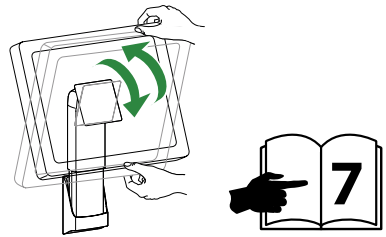
Per diminuire il carico - Ruotare in senso antiorario



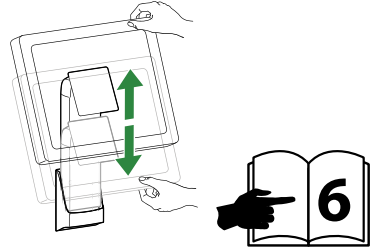

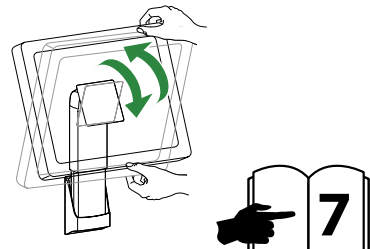
? Fehlerbeschreibung

Problem	Ursache	Lösung
Die Höhenverstellung des Monitors ist zu schwer- oder leichtgängig.	Die Federspannung muß justiert werden	Einstellung Höhenverstellung 
	Der Monitor ist zu schwer: 6 - 16 lbs (2.7 - 7.2 kg).	 USA 1-800-888-8458 Europe +31 (0)33-45 45 600
Die Neigung des Monitors ist zu schwer- oder leichtgängig.	Die Federspannung muß justiert werden	Einstellung Neigung 

? Probleemoplossing

Probleem	Oorzaak	Oplossing
Monitor beweegt te makkelijk of te moeilijk omhoog en omlaag.	Pas de spanning van de instelveer aan.	Stel in Verstel in hoogte 
	Monitor is te zwaar: 6 - 16 lbs (2.7 - 7.2 kg).	 USA 1-800-888-8458 Europe +31 (0)33-45 45 600
Monitor kantelt te makkelijk of te moeilijk naar voren en naar achteren.	Pas de spanning van de instelveer aan.	Stel in Kantel 

? Esame e risoluzione dei problemi

Problema	Causa	Soluzione
Il display si solleva o si abbassa troppo facilmente o con uno sforzo eccessivo	Occorre regolare il carico delle viti	Regolazione Sollevamento 
	Il peso del display supera la portata: 6 - 16 lbs (2.7 - 7.2 kg).	 USA 1-800-888-8458 Europe +31 (0)33-45 45 600
Il display si inclina in avanti o all'indietro troppo facilmente o con uno sforzo eccessivo	Occorre regolare il carico delle viti	Regolazione Inclinazione 

Ergotron-Garantie

Ergotron gewährt für seine Produkte fünf (5) Jahre Garantie auf Material- und Herstellungsfehler. Diese Garantie gilt vorbehaltlich der folgenden Ausnahmen, Ausschlüsse und Einschränkungen.

Ausnahmen zu dieser Garantie:

- Drei (3) Jahre Garantie auf alle Neo-Flex™-Produkte von Ergotron
- Ergotron gewährt eine Garantie von einem (1) Jahr auf alle Netzteilkomponenten. Die Batterie hat eine Leistungsgarantie von 90 Tagen und eine Garantie von sechs (6) Monaten auf Herstellungsfehler.

Hinweis: Ergotron gewährt in Europa eine Garantie von zwei (2) Jahren auf alle Netzteilkomponenten. Die Batterie verfügt über eine Leistungsgarantie von 90 Tagen und eine Garantie von zwei (2) Jahren auf Herstellungsfehler.

- Für OEM-Produkte, bei denen als Ergotron Wiederverkäufer auftritt, gilt die Garantie des jeweiligen Herstellers.

Ausschließlicher Anspruch: Sollten bei Geräten von Ergotron während des Garantiezeitraums Material- oder Herstellungsfehler vorliegen oder auftreten, kann Ergotron die Geräte nach eigenem Ermessen ersetzen bzw. in einer angegebenen Ergotron-Niederlassung oder am Kundenstandort reparieren. Der Käufer muss vor der Rücksendung des Produkts eine Rücksendenummer (RMA-Nummer) anfordern. Dazu muss sich der Käufer an Ergotron wenden, um diese RMA-Nummer (RMA = Return Material Authorization) zu erhalten. Ergotron wird das Produkt umgehend reparieren bzw. ersetzen und ohne Kostenberechnung an den Käufer zurücksenden. Die Ausführung einer Reparatur oder eines Austausches bedeutet keine Erneuerung oder Verlängerung des Garantiezeitraums.

DIESER ANSPRUCH IST DER AUSSCHLIESSLICHE ANSPRUCH IN BEZUG AUF DAS GERÄT mit Ausnahme solcher bei Personenschäden. Der Käufer wird Ergotron unverzüglich in schriftlicher Form über Personenschäden in Kenntnis setzen, die auf den Gebrauch von Ergotron-Geräten zurückzuführen sind.

Ausschlüsse und Einschränkungen: Ergotron lehnt jede Haftung für Verletzungen oder Verluste ab, die durch die Installation oder den Gebrauch seiner Geräte in einer anderen Weise als durch genaue Beachtung seiner Installationshandbücher, zusätzlichen Anleitungen zu Montage und Installation, technischen Unterlagen oder Produktliteratur oder durch Geräte, die modifiziert, beschädigt oder missbräuchlich eingesetzt wurden, entstanden oder damit verbunden sind.

Bei vollständig aufgeladenen Batterien, die mehr als drei (3) aufeinanderfolgende Monate nicht genutzt werden, ist die Garantie automatisch nichtig.

Bei vollständig entladenen Batterien, die mehr als drei (3) aufeinanderfolgende Tage nicht genutzt werden, ist die Garantie automatisch nichtig.

Der Käufer hat nicht auf alle Garantiearten vertraut und Ergotron lehnt alle Garantien außer der zuvor genannten Garantie ab. Dies gilt vorbehaltlich aller hier genannten Ausschlüsse und Einschränkungen. Ergotron lehnt alle übrigen Garantien (ausdrücklich oder konkludent), einschließlich solcher Garantien (aber nicht beschränkt darauf) hinsichtlich der Handelsüblichkeit und der Eignung für einen bestimmten Zweck ab.

Ergotron lehnt weiterhin jede Haftung gegenüber dem Käufer und allen anderen für zufällige, besondere oder Folgeschäden ab, die durch oder in Verbindung mit den Produkten, ihrem Gebrauch oder Missbrauch und ihrer Leistung oder Nichtleistung entstanden sind.

Ergotron garantie

Ergotron garandeert dat haar producten gedurende vijf (5) jaar vrij zijn van defecten in materiaal en vakmanschap. Dit onder de voorwaarden, uitsluitingen en beperkingen zoals hieronder genoemd.

Uitzonderingen op deze garantieregeling zijn:

- Garantie van drie (3) jaar op alle Neo-Flex™ producten van Ergotron.
- Een garantie van één (1) jaar op alle voedingsonderdelen van Ergotron; de batterijen hebben een werkingsgarantie van 90 dagen en een garantie van zes (6) maanden op productiefouten.

Opmerking: In de Europese Unie geeft Ergotron een garantie van twee (2) jaar op alle voedingsonderdelen; de batterijen hebben een werkingsgarantie van 90 dagen en een garantie van twee (2) jaar op productiefouten.

- OEM-producten die opnieuw worden verkocht door Ergotron vallen onder de garantie van de exclusieve.

Verhaalsmogelijkheid van de respectievelijke fabrikant: Als gedurende de garantieperiode een instrument van Ergotron defecten vertoont in materiaal of vakmanschap, kan Ergotron naar eigen inzicht de unit vervangen of repareren in een daarvoor aangewezen Ergotron locatie of ter plaatse bij de cliënt. De koper moet vooraf toestemming hebben verkregen voor het retour zenden van producten naar Ergotron. De koper moet contact opnemen met Ergotron voor het verkrijgen van een RMA-nummer (Return Material Authorization = retourautorisatienummer). Ergotron zal het onderdeel onverwijld repareren of vervangen en het vervolgens kosteloos naar de koper versturen. Nakoming van de reparatie of vervanging houdt geen verlenging of vernieuwing van de garantieperiode in.

DEZE VERHAALSMOGELIJKHEID IS DE EXCLUSIEVE VERHAALSMOGELIJKHEID VOOR EEN INBREUK OP DE GARANTIEBEPALING MET BETREKKING TOT DE APPARATUUR, behalve ten aanzien van persoonlijk letsel. De koper zal Ergotron onmiddellijk schriftelijk informeren over eventueel persoonlijk letsel dat het resultaat is van het gebruik van Ergotron-apparatuur.

Uitsluitingen en beperkingen: Ergotron wijst elke aansprakelijkheid af voor letsel of schade veroorzaakt door of in verband gebracht met de installatie of het gebruik van haar apparatuur op een andere wijze dan in strikte naleving van de instructies zoals vermeld in de installatiehandleidingen, aanvullende montage- en installatiedocumenten, technische bulletins of productdocumentatie of veroorzaakt door of in verband gebracht met de installatie of het gebruik van apparatuur welke is gemodificeerd, gewijzigd of oneigenlijk is gebruikt.

De garantie op volledig opgeladen batterijen vervalt automatisch als deze gedurende meer dan drie (3) maanden aaneengesloten niet worden gebruikt.

De garantie op volledig lege batterijen vervalt automatisch als deze gedurende meer dan drie (3) dagen aaneengesloten niet worden gebruikt.

De koper maakt geen aanspraak op en Ergotron wijst alle aansprakelijkheid af voor garantievoorwaarden anders dan de hiervoor aangegeven garantievoorwaarden, onder beding van de daarin opgenomen uitsluitingen en beperkingen. Ergotron wijst alle overige garantievoorwaarden af, expliciet dan wel impliciet, inclusief doch niet beperkt tot de garantie voor verkoopbaarheid en geschiktheid voor een bepaald doel.

Daarnaast wijst Ergotron alle aansprakelijkheid jegens de koper en alle anderen af voor alle vervolgschade, incidentele en speciale schade veroorzaakt door of in verband gebracht met de producten, het gebruik of oneigenlijk gebruik ervan en het al dan niet presteren van de producten.



© 2006 Ergotron, Inc.
All rights reserved.

Each when Ergotron, Inc. jede Anstrengung unternimmt, um genaue und vollständige Informationen zur Installation und zum Gebrauch seiner Produkte zur Verfügung zu stellen, haftet es nicht für Redaktionsfehler oder Auslassungen (einschließlich solcher bei der Übersetzung aus dem Englischen in eine andere Sprache) oder für zufällige, besondere oder Folgeschäden welcher Natur auch immer, die auf die Bereitstellung dieser Anleitung und die Leistung des Geräts in Verbindung mit dieser Anleitung entstanden sind. Ergotron, Inc. behält sich das Recht vor, ohne Vorankündigung Änderungen am Produktdesign und/oder der Produktdokumentation vornehmen zu dürfen. Die aktuellsten Produktinformationen oder dieses Handbuch in anderen Sprachen erhalten Sie vom Ergotron-Kundendienst Vervielfältigung, Speicherung oder Übertragung (elektronisch, mechanisch, Fotokopie, Aufzeichnung o. a.) dieser Publikation nur mit vorheriger schriftlicher Genehmigung von Ergotron, Inc., 1181 Trapp Road, Eagan, Minnesota, 55121, USA. Patentschutz bzw. Patentanmeldung in den USA und anderen Ländern. Ergotron ist eine eingetragene Marke von Ergotron, Inc.



© 2006 Ergotron, Inc.
All rights reserved.

Ergotron, Inc. doet al het mogelijke om accurate en volledige informatie te verstrekken over de installatie en het gebruik van haar producten en kan niet aansprakelijk worden gesteld voor eventuele redactionele fouten of omissies (inclusief fouten of omissies ontstaan door de vertaling vanuit het Engels naar een andere taal) of voor incidentele, speciale of vervolgschades van welke aard dan ook, voortvloeiend uit het verstrekken van deze instructie en de prestaties van apparatuur in combinatie met deze instructies. Ergotron, Inc. behoudt zich het recht voor wijzigingen aan te brengen in het ontwerp van en/of de documentatie voor het product zonder kennisgeving aan de gebruikers ervan. Voor de meest actuele productinformatie of als u wilt weten of dit document beschikbaar is in een taal, anders dan hierin opgenomen, kunt u contact opnemen met de klantenservice van Ergotron. Niets van deze publicatie mag worden gereproduceerd, opgeslagen in een retrievalssysteem of worden verzonden op enige wijze; elektronisch, mechanisch, via fotokopieën, opnames of anderszins, zonder de voorafgaande, schriftelijke toestemming van Ergotron, Inc., 1181 Trapp Road, Eagan, Minnesota, 55121, VS. Octrooien aangevraagd en octrooien toegewezen in de VS en daarbuiten. Ergotron is een geregistreerd handelsmerk van Ergotron, Inc.

Vertriebs- und Konzern- hauptszitz in Amerika

St. Paul, MN USA
(800) 888-8458
+1-651-681-7600
www.ergotron.com
sales@ergotron.com

Vertrieb in Europa, Nahe Osten, Afrika

Amersfoort, Die Niederlande
+31 33 45 45 600
www.ergotron.com
info.eu@ergotron.com

Vertrieb in Asien und im Pazifischen Raum

Singapur
www.ergotron.com
info.apac@ergotron.com

Weltweiter Originalhersteller-Vertrieb

www.ergotron.com
info.oem@ergotron.com

Americas Sales & Corporate Headquarters: Hoofdkantoor Verenigde Staten

St. Paul, MN, Verenigde Staten
+1-651-681-7600
www.ergotron.com
sales@ergotron.com

EMEA Sales:

Hoofdkantoor EMEA
Amersfoort
033 45 45 600
www.ergotron.com
info.eu@ergotron.com

APAC Sales:

Hoofdkantoor APAC
Singapore
www.ergotron.com
info.apac@ergotron.com

Worldwide OEM Sales:

Internationale OEM verkopen
www.ergotron.com
info.oem@ergotron.com

Garanzia di Ergotron

Ergotron garantisce per cinque (5) anni che i suoi prodotti non presenteranno difetti di materiale e manifattura. Il tutto soggetto alle eccezioni, le esclusioni e le limitazioni indicate di seguito.

Eccezioni a questa garanzia:

- garanzia di tre (3) anni su tutti i prodotti Neo-Flex™ di Ergotron;
- garanzia di un (1) anno su tutti i componenti del Sistema di alimentazione elettrica di Ergotron; la batteria è dotata di una garanzia di prestazione di 90 giorni e di una garanzia di sei (6) mesi rispetto ai difetti di manifattura;

Nota: per la EU, garanzia di due (2) anni su tutti i componenti del sistema di alimentazione elettrica da parte di Ergotron; le batterie sono dotate di una garanzia di 90 giorni sulle prestazioni e una garanzia di due (2) anni sui difetti di produzione.

- i prodotti OEM rivenduti da Ergotron sono garantiti dal rispettivo produttore.

Rimedio esclusivo: nel caso in cui un'apparecchiatura di Ergotron sia o diventi difettosa, per quanto concerne materiale e manifattura, durante il periodo di garanzia, Ergotron, a propria esclusiva discrezione, può sostituire e riparare l'unità in un luogo indicato da Ergotron o presso lo stesso cliente. L'acquirente deve ottenere una pre-approvazione di restituzione del prodotto a Ergotron e deve contattare Ergotron per ottenere un numero RMA (Autorizzazione di restituzione di materiale). Ergotron riparerà o sostituirà prontamente la merce e la invierà all'acquirente a proprie spese. Le prestazioni di riparazione o sostituzione non rinnovano né estendono il periodo di garanzia.

QUESTO RIMEDIO È IL RIMEDIO ESCLUSIVO PER LA VIOLAZIONE DI GARANZIA PER QUANTO CONCERNE L'APPARECCHIATURA, tranne per quanto riguarda le lesioni personali. L'acquirente fornirà a Ergotron immediata notifica scritta di eventuali lesioni personali derivanti dall'uso di un'apparecchiatura Ergotron.

Esclusioni e limitazioni: Ergotron non si riterrà in alcun modo responsabile per lesioni o perdite causate da o associate a l'installazione o l'uso delle sue apparecchiature, se tale uso non è stato strettamente conforme alle istruzioni stabilite in questi manuali d'installazione, alla documentazione supplementare di montaggio e installazione, ai bollettini tecnici e alla letteratura del prodotto o per un'apparecchiatura che sia stata modificata, danneggiata o utilizzate erroneamente.

La garanzia su batterie completamente cariche, lasciate non utilizzate per più di tre (3) mesi consecutivi, è invalidata automaticamente.

La garanzia su batterie completamente scariche, lasciate inutilizzate per più di tre (3) giorni consecutivi, è invalidata automaticamente.

L'acquirente non si attenderà ed Ergotron rifiuterà qualunque garanzia diversa da quella esplicita qui indicata, soggetta alle presenti esclusioni e limitazioni. Ergotron rifiuta ogni altra garanzia, esplicita o implicita, compresa, in maniera non esclusiva, la garanzia di commerciabilità e idoneità a uno scopo particolare.

Ergotron rifiuta ulteriori responsabilità verso l'acquirente e chiunque altro per eventuali danni consequenziali, incidentali e speciali causati da o in connessione con i prodotti, il loro uso o uso errato e le loro prestazioni o prestazioni mancate.



© 2006 Ergotron, Inc.
All rights reserved.

Poiché Ergotron, Inc ha posto ogni impegno a fornire accurate e complete informazioni sulla installazione e l'uso dei suoi prodotti, non si riterrà responsabile di eventuali errori editoriali od omissioni (comprese quelle commesse nel processo di traduzione dall'inglese a un'altra lingua) o per danni incidentali, speciali o consequenziali di qualunque natura, derivanti dalle istruzioni fornite e dalle prestazioni dell'apparecchiatura in connessione con queste istruzioni. Ergotron, Inc. si riserva il diritto di apportare modifiche nel design del prodotto e/o nella documentazione del prodotto senza previa notifica agli utenti. Per informazioni più recenti sul prodotto o per sapere se la propria documentazione è disponibile in lingue diverse da quella in uso, contattare l'assistenza clienti di Ergotron. Nessuna parte di questa pubblicazione può essere riprodotta, memorizzata in sistemi di riferimento o trasmessa in forma alcuna o con alcun mezzo, elettronico, meccanico, fotocopia, registrazione o altro, senza previo consenso scritto di Ergotron, Inc., 1181 Trapp Road, Eagan, Minnesota, 55121, USA. Brevetto in corso di registrazione e registrato in U.S.A. e all'estero. Ergotron è un marchio registrato di Ergotron, Inc.

Vendite in America e Quartier generale

St. Paul, MN USA
(800) 888-8458
+1-651-681-7600
www.ergotron.com
sales@ergotron.com

Vendite EMEA

Amersfoort, Paesi Bassi
+31 33 45 45 600
www.ergotron.com
info.eu@ergotron.com

Vendite APAC

Singapore
www.ergotron.com
info.apac@ergotron.com

Vendite OEM nel mondo

www.ergotron.com
info.oem@ergotron.com