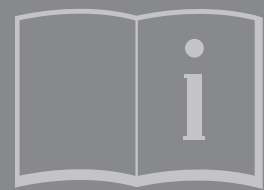
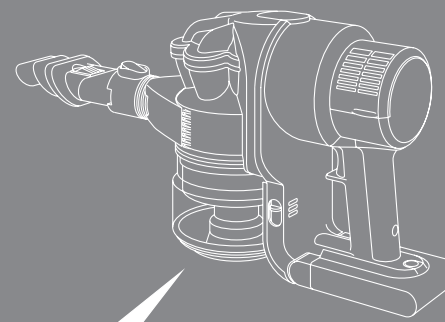


JN: 14280 TITLE: DC16 OP MAN UL (US/CAN)
PROOF NO: LATEST DATE: 09.08.06 ARTWORKER: JT
FLAT SIZE: (W) 210 mm x (H) 297 mm PROOF SIZE: 100 %
COLOUR SPEC: PANTONE: COOL GREY 8 ■

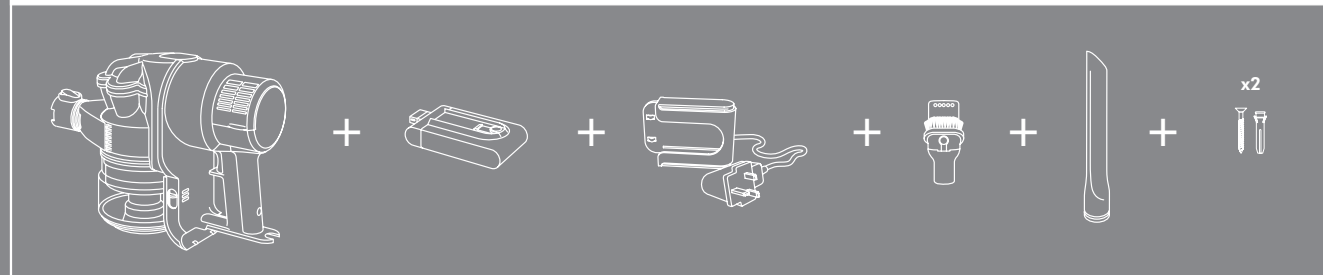
<input type="checkbox"/> PROOF SIGNED OFF	<input type="checkbox"/> AMENDS REQUIRED
STUDIO	ACCT. MGR./TRAFFIC
CREATIVE	BRIEF OWNER



dyson root 6



Box contents • Contenido de la caja • Contenu du carton



IMPORTANT SAFETY INSTRUCTIONS

READ ALL INSTRUCTIONS BEFORE USING THIS VACUUM CLEANER

When using an electrical appliance, basic precautions should always be followed, including the following:

WARNING

TO REDUCE THE RISK OF FIRE, ELECTRIC SHOCK OR INJURY:

- 1 Unplug charging unit from electrical outlet before servicing. Do not charge outdoors.
- 2 Do not use outdoors or on wet surfaces or to vacuum water or other liquids – electric shock and personal injury could occur. Do not put unit or charging base in water or other liquid.
- 3 Do not allow to be used as a toy. Close attention is necessary when used by or near children.
- 4 Do not allow use by anyone unable to operate the vacuum properly.
- 5 Use only as described in this manual. Use only with Dyson recommended attachments and accessories, and replacement parts.
- 6 Check to ensure your electricity supply corresponds to that shown on the rating plate, which can be found on the charging unit. The charging unit must only be used as rated.
- 7 If the appliance is not functioning properly, has been dropped, damaged, left outdoors, or immersed in liquid, contact the Dyson Helpline.
- 8 Do not use with a damaged cord or plug. Do not pull or carry the charging unit by the cord; keep the cord away from heated surfaces and open flames. Do not pull cord around sharp edges or corners.
- 9 Do not unplug by pulling on the cord. To unplug, grasp the plug, not the cord. Do not allow the cord to hang over the edge of a table or counter. The charging unit should be placed or mounted away from sinks or hot surfaces.
- 10 Do not attempt to use the charger or battery with any other product; do not attempt to charge this product with any other charger. Use only the charger and battery supplied by the manufacturer.
- 11 Do not handle the plug or appliance with wet hands.
- 12 Do not use the appliance without the clear bin and filters in place.
- 13 Do not put any object into openings in the machine. Do not use with any opening blocked; keep free of dust, lint, hair and anything that may reduce air flow.
- 14 Keep hair, loose clothing, fingers, and all parts of body away from openings in the machine and moving parts.
- 15 Do not use the machine to pick up sharp hard objects, small toys, pins, paper clips, etc., as they may cause damage.
- 16 Use extra caution when cleaning stairs.
- 17 Turn off all controls before unplugging.
- 18 This appliance is intended for domestic use only and not for commercial or industrial use.
- 19 Do not pick up anything that is burning or smoking, such as cigarettes, matches or hot ashes. Do not use on or near hot surfaces.
- 20 Do not use to pick up flammable or combustible liquids, such as gasoline, or use in areas where they may be present.
- 21 Do not use while car is in motion or while driving.
- 22 When vacuuming, certain carpets may generate small static charges in the clear bin. These are not associated with the electricity supply. To minimize any effect

from this, do not put your hand or insert any object into the clear bin unless you have first emptied it and rinsed it out with cold water, and dried it again.

- 23 Do not carry out any maintenance or repair work other than that shown in this manual or advised by the Dyson Helpline.



- 1 When wall mounting the recharging unit, always use the appropriate fixings for your wall type.
- 2 Check to ensure there is no pipework or wiring directly behind the mounting/drilling area.



- 1 This appliance is designed for domestic indoor use only, it should not be used or stored outdoors.
- 2 This appliance is not for use on wet spills or liquids – for dry usage only.
- 3 Fine dirt such as flour or plaster dust should only be vacuumed in very small amounts.
- 4 Do not press down on the nozzle with excessive force when using the appliance, as this may cause damage.
- 5 Ensure the machine remains upright in use – do not hold upside-down while vacuuming.
- 6 The battery will become hot during use – this is normal.
- 7 The appliance will cut out immediately when the battery has run out – recharge for continued use.
- 8 If the motor overheats, the appliance will cut out automatically. Leave to cool down for at least an hour before restarting.



- 1 To ensure your appliance is always ready to use, store it on the charger.
- 2 When using, the lights on the handle indicate the level of charge. When the red light flashes, the battery has lost its charge and needs recharging.
- 3 When connected to the charger, the red light will stop flashing, and the green bars will appear as the level of charge increases. Full charging takes around 3 hours.



Indicator lights

All three lights flashing	Filter is missing	Please replace
All three lights flashing (when machine is on charger)	Charging fault	Please remove appliance and refit
Two lights flashing	Machine is outside the specified temperature range	Leave at room temperature until flashing stops
Two lights flashing (when machine is on charger)	Battery is outside the specified temperature range	Leave in the charger at room temperature, once flashing stops it will start charging automatically
One (red) light flashing	Battery has lost its charge	Recharge

CAUTION – The battery used in this device may present a risk of fire or chemical burn if mistreated. Do not disassemble, heat above 100°C (212°F), or incinerate. Replace battery with Dyson DC16 – 12097-01-01 only. Use of another battery may present a risk of fire or explosion. Dispose of used battery promptly. Keep away from children. Do not disassemble and do not dispose of in fire.

INSTRUCCIONES IMPORTANTES DE SEGURIDAD

LEA TODAS LAS INSTRUCCIONES ANTES DE UTILIZAR ESTA ASPIRADORA

Cuando se utiliza un aparato eléctrico, deben tomarse siempre precauciones básicas, incluyendo las siguientes:

ADVERTENCIA

PARA DISMINUIR EL RIESGO DE INCENDIO, CHOQUE ELÉCTRICO O ACCIDENTE:

- 1 Desenchufe la unidad de carga del la toma de corriente eléctrica antes de cualquier revisión y reparación.
- 2 No la utilice al aire libre, ni sobre superficies húmedas, ni para aspirar agua u otros líquidos, ya que podría recibir un choque eléctrico o sufrir un accidente.
- 3 No la trate como si fuera un juguete. Preste atención si es utilizada por menores o cerca de ellos.
- 4 No permita que ninguna persona que no sea capaz de operar la aspiradora correctamente la haga funcionar.
- 5 Úsela únicamente como se describe en este manual. Úsela únicamente con piezas, accesorios y piezas de recambio recomendados por Dyson.
- 6 Compruebe que la corriente eléctrica se corresponda con la que figura en la placa de calificación, la cual se encuentra en la unidad de carga. La unidad de carga sólo debe utilizarse conforme a las características técnicas.
- 7 Si el electrodoméstico no funciona correctamente, se ha caído, dañado, se ha dejado al aire libre o ha estado en contacto con cualquier líquido, póngase en contacto con la Línea Directa de Asistencia al Cliente.
- 8 No use la aspiradora si el cable o el enchufe están dañados. No arrastre ni tire de ella por el cable; mantenga el cable alejado de superficies calientes y llamas vivas. No tire del cable alrededor de bordes afilados o esquinas.
- 9 No desenchufe la máquina tirando del cable. Para desenchufarla, sujete el enchufe, no el cable. No permita que el cable quede colgando sobre el borde de una mesa o encimera. La unidad de carga deberá colocarse o armarse lejos de piletas o superficies calientes.
- 10 No intente usar el cargador ni la batería con ningún otro producto, ni intente cargar este producto con ningún otro cargador. Use únicamente el cargador y la batería proporcionados por el fabricante.
- 11 No toque el enchufe ni la máquina con las manos mojadas.
- 12 No use la máquina sin el cubo transparente y los filtros en su sitio.
- 13 No tape las aberturas de la máquina con objetos. No la utilice si las aberturas están bloqueadas; manténgala libre de polvo, hilos, cabellos y objetos capaces de reducir el flujo de aire.
- 14 Mantenga el cabello, la ropa, los dedos y el cuerpo alejados de las aberturas y piezas móviles de la máquina.
- 15 No utilice la máquina para recoger objetos duros cortantes, juguetes pequeños, alfileres, sujetapapeles, etc., ya que podrían dañar la máquina.
- 16 Preste especial atención al limpiar las escaleras.
- 17 Apague todos los mandos antes de desenchufarla.
- 18 Este aparato es solamente para uso doméstico y no es para uso comercial ni industrial.
- 19 No utilice la aspiradora para recoger cigarrillos o fósforos encendidos o cenizas calientes. No use en superficies calientes ni cerca de las mismas.
- 20 No utilice la aspiradora para recoger líquidos inflamables o combustibles, como la gasolina, ni la utilice en áreas donde dichos líquidos podrían estar presentes.
- 21 No utilice en un vehículo en movimiento ni mientras conduce.

- 22 Al aspirar, algunas alfombras pueden generar pequeñas descargas de estática en el cubo transparente. Éstas no están asociadas al suministro de corriente eléctrica. Para minimizar sus efectos, no coloque su mano ni introduzca ningún objeto en el cubo transparente, a menos que primero lo haya vaciado, lavado con agua fría y secado nuevamente.
- 23 No lleve a cabo trabajos de mantenimiento o reparación aparte de los mostrados en este manual o los aconsejados por la Línea Directa de Asistencia al Cliente de Dyson.



- 1 Al montar en la pared la unidad de carga, siempre utilice los accesorios adecuados para su tipo de pared.



- 2 Verifique para asegurarse de que no haya cañerías ni cableados directamente detrás del área de montaje/perforación.

- 1 Este aparato está diseñado para uso doméstico en interiores únicamente, no debería usarse ni guardarse en espacios exteriores.

- 2 Este aparato no es para aspirar derrames o líquidos - sólo para uso en seco.

- 3 Las partículas pequeñas de polvo, como el polvo de construcción o la harina, sólo se deben aspirar en cantidades pequeñas.

- 4 No presione la boquilla con demasiada fuerza al usar el aparato, ya que puede dañarlo.

- 5 Asegúrese de que la máquina permanezca en posición vertical mientras la usa; no la dé vuelta mientras está aspirando.

- 6 La batería se calentará durante el uso; esto es normal.

- 7 El aparato se apagará inmediatamente cuando la batería se agote; recargue la batería para seguir usando.

- 8 Si el motor se recalienta, el aparato se apagará automáticamente. Deje enfriar durante al menos una hora antes de volver a usar.



- 1 Para asegurar que su aparato esté siempre listo para usar, guárdelo en el cargador.

- 2 Al usar, las luces de la empuñadura indican el nivel de carga. La luz roja intermitente indica que la batería se ha descargado y debe recargarse.

- 3 Cuando está conectada al cargador, la luz roja dejará de ser intermitente, y aparecerán barras verdes a medida que aumenta el nivel de carga. La carga completa lleva alrededor de 3 horas.



Luces		
Tres luces intermitentes	Falta el filtro	Vuelva a colocar
Las tres luces están intermitentes (cuando la máquina está en el cargador)	Falló el cargador	Retire el aparato y vuelva a colocar
Dos luces intermitentes	La máquina está fuera del rango de temperatura especificado	Deje a temperatura ambiente hasta que dejen de encenderse en forma intermitente
Dos luces intermitentes (cuando la máquina está en el cargador)	La batería está fuera del rango de temperatura especificado	Deje en el cargador a temperatura ambiente, una vez que dejen de encenderse en forma intermitente comenzará a cargar automáticamente
Una luz (roja) intermitente	La batería se ha descargado	Recargar

PRECAUCIÓN – La batería usada en este dispositivo puede presentar riesgo de incendio o quemaduras químicas si se manipula incorrectamente. No desarme, caliente a más de 100°C (212°F), ni incinere. Cambie la batería con Dyson DC16 – 12097-01-01 únicamente. El uso de otra batería puede provocar riesgo de incendio o explosión. Deseche rápidamente la batería usada. Manténgala alejada de los niños. No la desarme ni la tire al fuego.

CONSIGNES DE SÉCURITÉ IMPORTANTES

LISEZ TOUTES LES CONSIGNES AVANT D'UTILISER L'ASPIRATEUR

Lorsque vous utilisez un appareil électrique, vous devez toujours suivre les précautions de base suivantes :

AVERTISSEMENT

AFIN DE RÉDUIRE LES RISQUES D'INCENDIE, DE DÉCHARGE ÉLECTRIQUE OU DE BLESSURE :

- 1 Débrancher le dispositif de charge de la prise électrique avant d'effectuer l'entretien. Ne pas effectuer la charge à l'extérieur.
- 2 Ne pas l'utiliser à l'extérieur ou sur des surfaces mouillées ou pour aspirer de l'eau ou d'autres liquides, un choc électrique pourrait se produire. Ne pas immerger le dispositif de charge ou son support dans de l'eau ou tout autre liquide.
- 3 Cet appareil n'est pas un jouet. Faire très attention lorsqu'on l'utilise près d'enfants ou si ceux-ci s'en servent.
- 4 Ne pas laisser une personne utiliser l'aspirateur si elle est incapable de l'opérer correctement.
- 5 Utiliser l'appareil seulement de la façon décrite dans ce guide. Utiliser seulement les accessoires et les pièces de rechange recommandés par Dyson.
- 6 S'assurer que l'alimentation électrique correspond à celle indiquée sur la plaque signalétique située derrière le dispositif de charge. Le dispositif de charge ne doit être utilisé que dans des conditions normales.
- 7 Si l'appareil fonctionne mal, s'il a été échappé, endommagé, laissé à l'extérieur ou plongé dans un liquide, communiquer avec le service d'assistance téléphonique de Dyson.
- 8 Ne pas utiliser le dispositif si la fiche ou le cordon est endommagé. Ne pas transporter ou tirer le dispositif de charge en le tenant par le cordon; l'éloigner des surfaces chaudes et des flammes. Ne pas tirer le cordon en le faisant passer sur des surfaces ou rebords coupants.
- 9 Ne pas le débrancher en tirant sur le cordon. Pour le débrancher, saisir la fiche et non le cordon. Éviter de laisser pendre le cordon d'un bord de table ou de comptoir. Toujours placer le dispositif de charge loin d'un évier ou de toute source de chaleur.
- 10 Ne pas essayer d'utiliser le chargeur ou la batterie avec tout autre appareil; ne pas essayer de charger l'aspirateur en utilisant un autre type de chargeur. Utiliser uniquement le chargeur et la batterie fournis par le fabricant.
- 11 Ne pas manipuler la fiche ou l'appareil si les mains sont mouillées.
- 12 Ne pas utiliser l'aspirateur sans installer le collecteur transparent et les filtres.
- 13 Ne placer aucun objet dans les ouvertures de l'aspirateur. Ne pas l'utiliser si une ouverture est obstruée; enlever la poussière, les peluches, les cheveux et tout ce qui pourrait réduire la circulation de l'air.
- 14 Éloigner les cheveux, les vêtements amples, les doigts et toute partie du corps des ouvertures et des pièces mobiles.
- 15 Ne pas utiliser l'aspirateur pour ramasser des objets durs et pointus, des petits jouets, des épingles, des trombones, etc. Ils pourraient l'endommager.
- 16 Faire très attention durant le nettoyage d'un escalier.
- 17 Fermer toutes les commandes avant de débrancher l'aspirateur.
- 18 Cet aspirateur est conçu pour un usage domestique seulement et non pour un usage commercial ou industriel.
- 19 Ne pas aspirer d'objet qui brûle ou qui fume tel qu'une cigarette, une allumette ou de la cendre. Ne pas l'utiliser sur des surfaces chaudes ou à proximité de ces dernières.
- 20 Ne pas l'utiliser pour aspirer des liquides inflammables ou combustibles, tel que l'essence, ni l'employer dans des zones où ces liquides peuvent être présents.
- 21 Ne pas utiliser l'aspirateur en conduisant ou pendant que le véhicule est en mouvement.

- 22 Durant le passage de l'aspirateur, certains tapis pourraient générer de petites charges électrostatiques dans le collecteur transparent. Ces charges ne sont pas liées à l'alimentation électrique. Pour en réduire au minimum les effets, ne pas placer les mains ni insérer d'objet dans le collecteur transparent avant de l'avoir complètement vidé et rincé à l'eau froide, et séché de nouveau.
- 23 N'effectuer aucun entretien ou réparation autre que ceux indiqués dans ce guide ou recommandés par le service d'assistance téléphonique Dyson.



- 1 Pour un montage mural du dispositif de charge, toujours utiliser les fixations adaptées au type de mur.
- 2 Vérifier s'il n'y a pas de conduite ou de câble à l'emplacement de fixation/de perçage.



- 1 Cet aspirateur est conçu pour un usage domestique à l'intérieur seulement; il ne doit pas être utilisé ou entreposé à l'extérieur.
- 2 Ne pas l'utiliser sur des surfaces où il y a des liquides ou des substances liquides répandues - l'employer uniquement sur des surfaces sèches.
- 3 Enlever en petites quantités seulement la poussière fine telle que la farine ou le plâtre.
- 4 Ne pas exercer une force excessive sur la buse pendant l'utilisation de l'aspirateur; cela pourrait l'endommager.
- 5 Veiller à toujours maintenir l'aspirateur à la verticale pendant l'utilisation - ne jamais le passer en le maintenant à l'envers.
- 6 La batterie chauffe pendant l'utilisation. Ce phénomène est tout à fait normal.
- 7 L'aspirateur s'arrête automatiquement lorsque la batterie est vide - rechargez-la pour continuer.
- 8 Si le moteur surchauffe, l'aspirateur s'arrête automatiquement. Le laisser refroidir au moins pendant une heure avant de l'utiliser à nouveau.



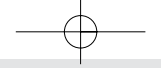
- 1 Pour s'assurer que l'aspirateur est toujours prêt à l'utilisation, toujours le laisser branché sur le dispositif de charge.
- 2 Pendant l'utilisation, les voyants lumineux sur la poignée affichent le niveau de charge. Lorsque le voyant rouge clignote, la batterie est vide et doit être rechargée.
- 3 Lorsque l'aspirateur est branché sur le dispositif de charge, le voyant rouge s'arrête de clignoter et les barres de couleur verte s'affichent au fur et à mesure que le niveau de charge augmente. Une charge complète nécessite environ 3 heures.



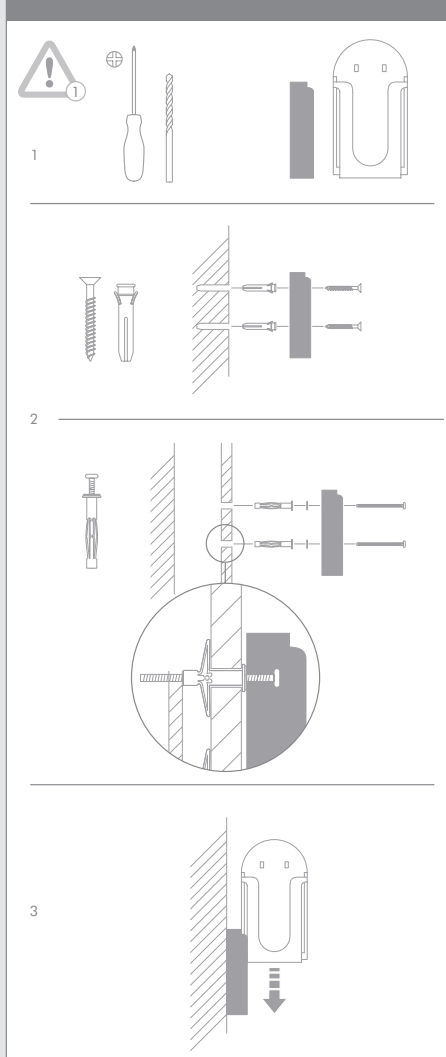
Voyants lumineux

Les trois voyants clignotent	Il manque un filtre	Veiller à le remplacer
Les trois voyants clignotent (lorsque l'aspirateur est sur le chargeur)	Défaut de charge	Retirer l'aspirateur et effectuer la réparation
Deux voyants clignotent (lorsque l'aspirateur est sur le chargeur)	La température de l'aspirateur se trouve hors de la plage spécifiée	Laisser l'aspirateur à la température ambiante jusqu'à ce que les voyants arrêtent de clignoter
Deux voyants clignotent (lorsque l'aspirateur se trouve sur le chargeur)	La température de la batterie se trouve hors de la plage spécifiée	Laisser le chargeur à la température ambiante; une fois que les voyants s'arrêtent de clignoter, il commence à effectuer la charge automatiquement
Un voyant (rouge) clignote	La batterie est vide	La recharger

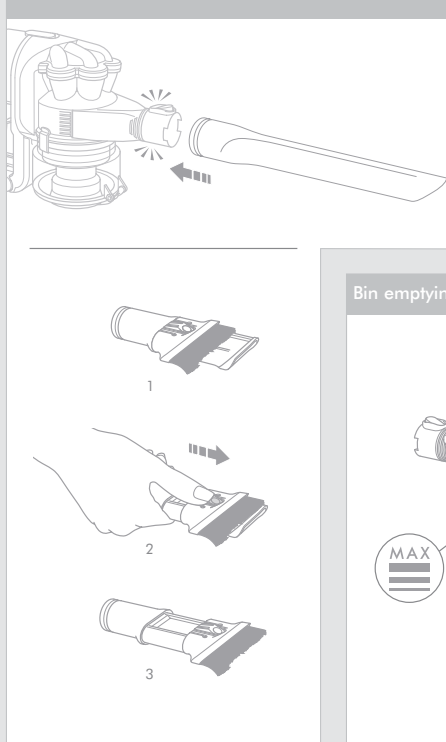
ATTENTION – La batterie utilisée sur cet aspirateur présente un risque d'incendie ou risque de causer des brûlures chimiques si elle est l'objet de manipulations inadéquates. Ne pas la démonter, ne pas l'exposer à une température supérieure à 100° C (212° F), ne pas l'incinérer. Remplacer la batterie avec Dyson DC16 – 12097-01-01 seulement. L'utilisation d'une batterie de toute autre marque peut représenter un risque d'incendie ou d'explosion. Mettre au rebut le plus rapidement possible les batteries utilisées. Garder hors de la portée des enfants. Ne pas démonter la batterie et ne pas la jeter au feu.



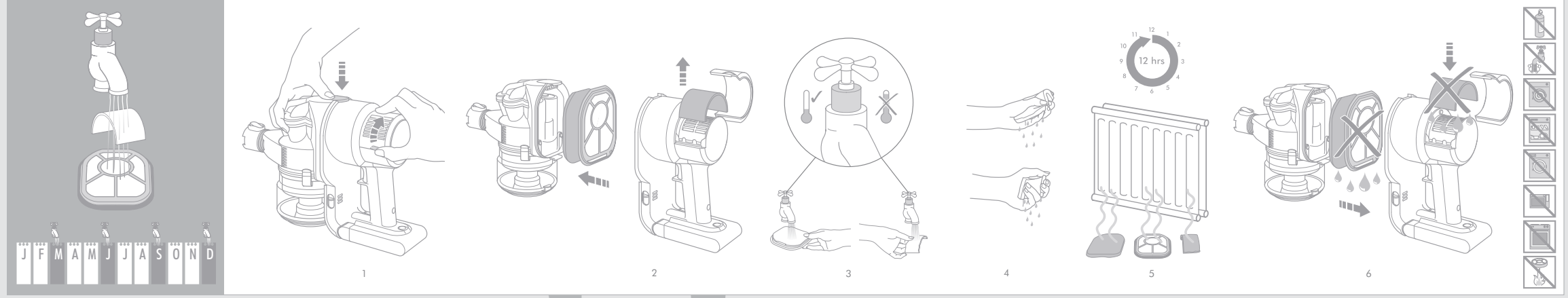
Fixing · Montaje · Fixation



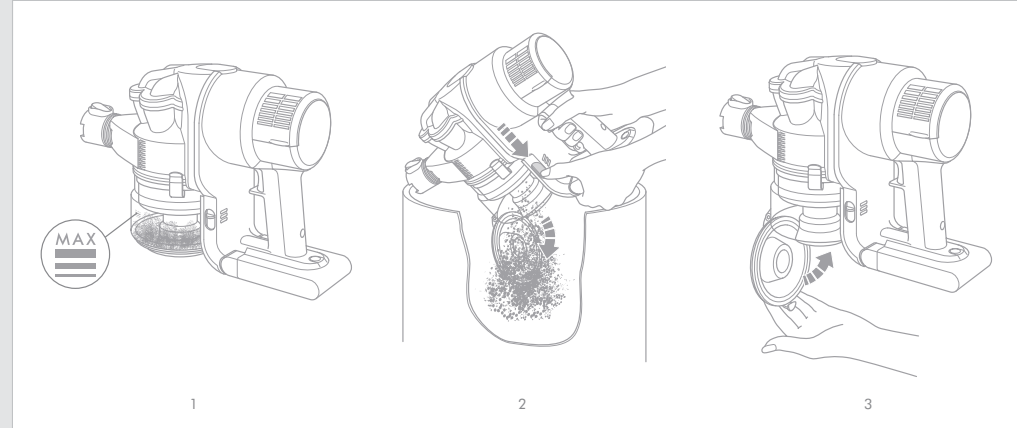
Tools · Accesorios · Accessoires



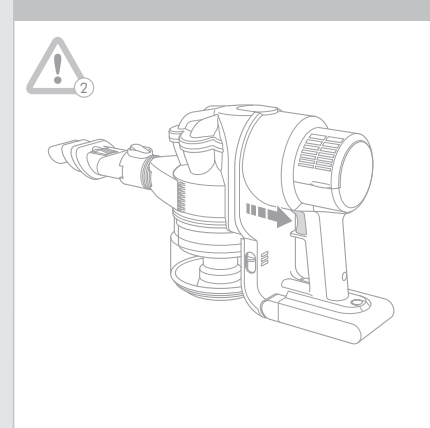
Wash filters · Lavar los filtros · Nettoyage du filtre



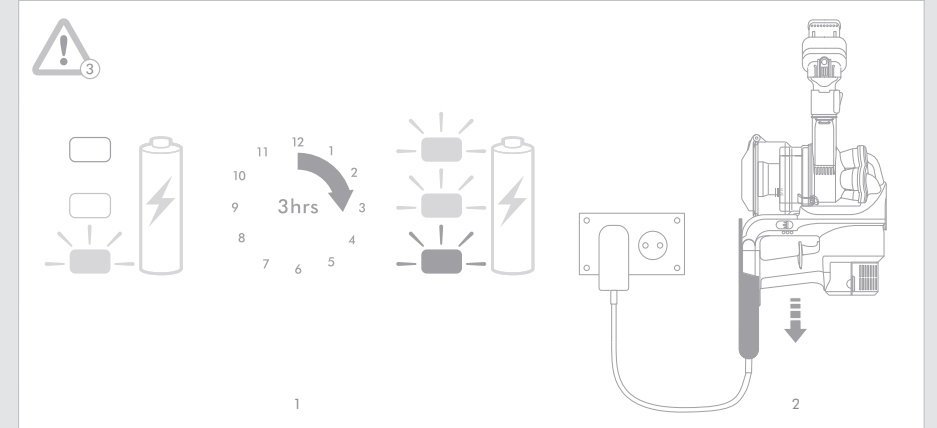
Bin emptying · Vaciado del cubo · Vidage du collecteur



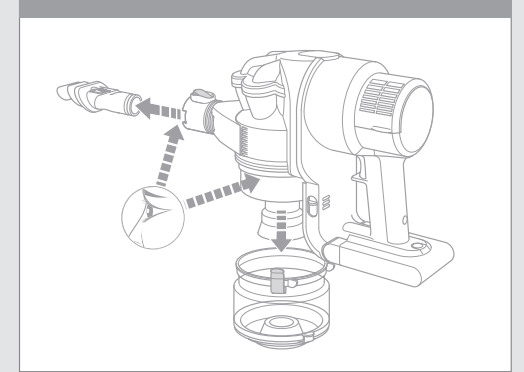
Power · Potencia · Mise en marche



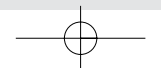
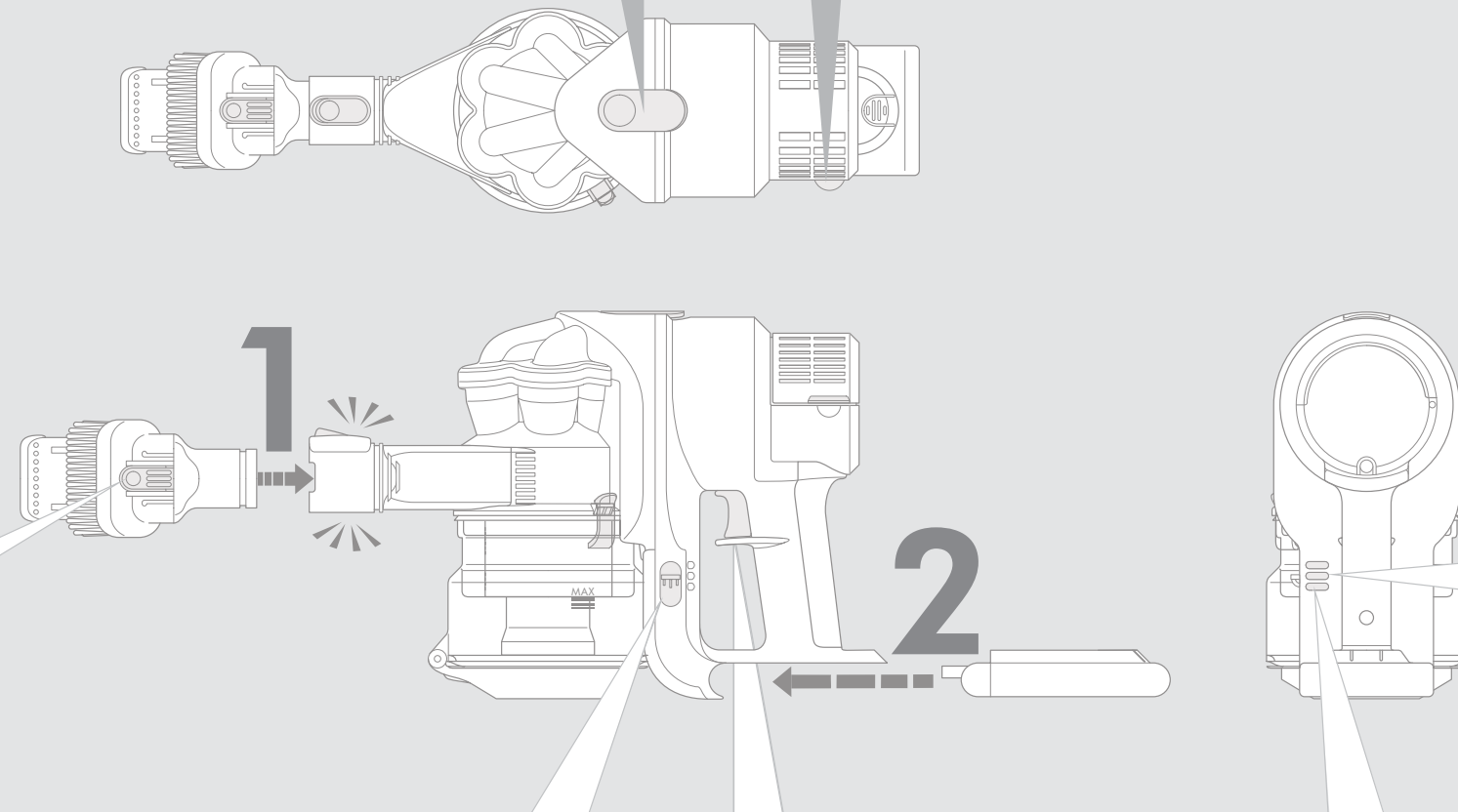
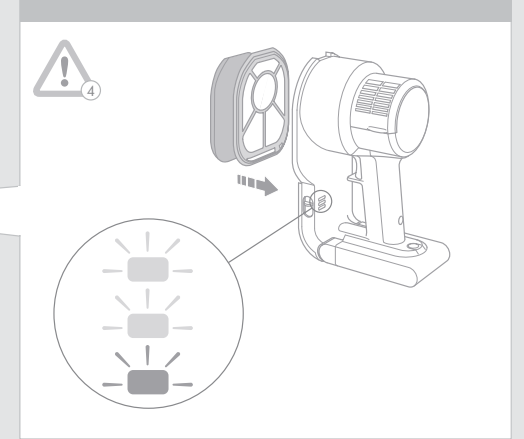
Charging · Recarga · Recharge



Blockages · Bloques · Blocages



No filter · Sin filtro · Pas de filtre



Dyson customer care

If you have a question about your Dyson vacuum cleaner, call the Dyson Helpline on the number below with your serial number and details of where/when you bought the cleaner, or contact us via the Dyson website. The serial number can be found on the main body of the machine behind the bin.

Most questions can be solved over the phone by one of our Helpline staff.

If your vacuum cleaner needs a service, call the Dyson Helpline so we can discuss the available options. If your machine is under warranty, and the repair is covered, it will be repaired at no cost.

Thank you for choosing to buy a Dyson

To help us ensure you received prompt and efficient service, please register as a Dyson owner. There are two ways to do this:

- by completing and returning the enclosed form to us by mail
- online at www.dyson.com

This will confirm ownership of your Dyson in the event of an insurance loss, and enable us to contact you if necessary.

Terms and conditions of the Dyson 2 year limited warranty

What is covered

Your Dyson vacuum cleaner is warranted against original defects in material and workmanship for a period of two years from the date of purchase, when used for private household purposes in accordance with the Dyson Owner's Manual. This warranty provides, at no extra cost to you, all labor and parts to place your vacuum cleaner in proper operating condition during the warranty period. This warranty is subject to the following terms:

What is not covered

Dyson, Inc. or Dyson Canada Ltd. shall not be liable for costs incurred as a result of:

- Machines purchased from an unauthorized dealer.
- Clearing blockages from your machine.
- Use of parts not in accordance with the Owner's Manual.
- Careless operation or handling, misuse and/or lack of maintenance or use not in accordance with the Owner's Manual.
- External sources such as weather.
- Repairs or alterations carried out by unauthorized parties or agents.
- Use of the vacuum cleaner other than for normal domestic purposes within the country of purchase, e.g. for commercial or rental purposes.
- Normal wear and tear, including normal wearing parts and power cord (or where external damage or abuse is diagnosed).
- Use of parts and accessories other than those produced or recommended by Dyson, Inc. or Dyson Canada Ltd.

Warranty Service

- Please fill out and return the Product Registration form, or register online at: www.dyson.com
- Before service can take place, the terms of the warranty require that you contact the Dyson Helpline with your model name/number, serial number, date and place of purchase. Please keep your purchase receipt in a safe place to ensure you have this information. The serial number is found on the vacuum cleaner's rating plate, which is on the main body of the machine behind the bin.
- All work will be carried out by Dyson Inc./Dyson Canada Ltd. or its authorised agents.
- Any replaced defective parts will not extend the period of this warranty.
- Service under this warranty will not extend the period of this warranty.
- If your machine is not functioning properly, please call the Dyson Helpline US 1-866-693-9766 or Canada 1-877-397-6622. Most issues can be rectified over the telephone by our trained customer care staff. If this is not possible, Dyson Inc. or Dyson Canada Ltd. will arrange for your vacuum cleaner to be repaired and returned in full working order at no extra cost to yourself.

Warranty Limitations and Exclusions

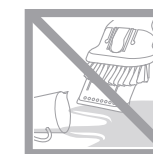
- Any implied warranties relating to your vacuum cleaner, including but not limited to warranty of merchantability or warranty of fitness for a particular purpose, are limited to the duration of this warranty. This limitation is not allowed by some states or provinces and so this limitation may not apply to you.
- Your remedy for breach of this warranty is limited to the warranty service described above. Dyson Inc. or Dyson Canada Ltd. will not be liable for any consequential damages or incidental damages you may incur in connection with your purchase and use of your vacuum cleaner. This limitation is not allowed by some states or provinces and so this limitation may not apply to you.
- This warranty gives you specific legal rights. You may also have other rights which vary by state or province.
- This warranty is not transferable.



Do not use
near open
flame.



Do not use
near heat
sources.



Do not pick
up water or
liquids.



Do not pick
up burning
objects.

This product is protected by the following intellectual property rights:

Patent/Patent Application numbers:

CA 2,439,032; AU 2002-229966; EP 1361812; JP 2004-537336; US 2004/0128789;
GB 2407784; WO 2005/053855; AU 2002226556; CA 2,439,250; EP 1370172; JP 2004-528876;
US 2004-0074213 ; AU 2002225207; CA 2,438,069; EP 1361814; JP 2004-520137;
US 2004-0112022; AU 2001240894; EP 1268076; JP 2003-528704; US 6,835,222;
AU 2002-225232; CA 2,438,079; EP 1361815; JP 2004-520139; US 6,974,488; AU 637 272;
EP 0636338; JP 1948 863; US 5,078,761; GB2413974; WO 2005/110608; AU 2003-202714;
CA 2,476,428; EP 1474242; GB 2385292; JP 2003-567583; US 2005-010229892.

Servicio de atención al cliente Dyson

Si tiene alguna pregunta que hacer sobre su aspiradora Dyson, llame a la Línea Directa de Asistencia al Cliente de Dyson al número que aparece a continuación facilitando el número de serie y el nombre del establecimiento y fecha de compra de la aspiradora, o póngase en contacto con nosotros por el sitio web de Dyson. Puede encontrar el número de serie en el cuerpo principal de la máquina, detrás del cubo.

La mayoría de las consultas se pueden resolver por teléfono gracias a nuestros técnicos especializados en asistencia al cliente.

Si su aspiradora necesita reparación, llame a la Línea Directa de Asistencia al Cliente de Dyson y discutiremos las opciones disponibles. Si su máquina está bajo garantía y la reparación está cubierta, la reparación se realizará sin costo alguno para usted.

Gracias por elegir comprar una aspiradora Dyson

Para ayudarnos a asegurarle que reciba un servicio rápido y eficaz, por favor regístrese como propietario de una aspiradora Dyson. Hay dos maneras de hacerlo:

- completando y enviándonos por correo el formulario que se adjunta
- en línea en www.dyson.com

Esto confirmará que la aspiradora Dyson es de su propiedad en caso de que ocurra una pérdida cubierta por el seguro, y nos permitirá contactarlo si fuese necesario.

Términos y condiciones de la garantía limitada de 2 años de Dyson

Qué está cubierto

Su aspiradora Dyson está garantizada contra defectos originales de material o mano de obra por un período de dos años a partir de la fecha de compra, cuando se utiliza para fines domésticos privados y de acuerdo con la Guía del usuario de Dyson. Esta garantía proporciona, sin costo para usted, toda la mano de obra y piezas para poner su aspiradora en perfectas condiciones de funcionamiento durante el plazo de garantía. Esta garantía está sujeta a los siguientes términos:

Qué no está cubierto

Dyson, Inc./Dyson Canada Ltd. no será responsable de los costos incurridos como resultado de:

- Máquinas compradas a proveedores no autorizados.
- Eliminar obstrucciones de su máquina.
- El uso de piezas que no estén de acuerdo con la Guía del usuario.
- El funcionamiento o manejo descuidado, uso indebido y/o falta de mantenimiento o el uso de forma contraria a la Guía del usuario.
- Fuentes externas, como por ejemplo el clima.
- Reparaciones o alteraciones llevadas a cabo por partes o agentes no autorizados.
- El uso de la aspiradora contrario a los usos domésticos normales dentro de los Estados Unidos de América, por ejemplo, para el uso comercial o alquiler.
- El uso y desgaste normales, incluyendo el desgaste normal de piezas como la correa, el filtro, el cepillo rotatorio, el ensamble de la manguera y el cordón de corriente (o donde se indique un daño externo o abuso).
- El uso de piezas y accesorios que no sean los producidos o recomendados por Dyson, Inc./Dyson Canada Ltd.

Servicio de garantía

- Por favor complete y devuelva el Formulario de registro del producto, o regístrese en línea en www.dyson.com

- Antes de poder realizar el servicio, los términos de la garantía exigen que se ponga en contacto con la Línea Directa de Asistencia al Cliente de Dyson y que proporcione el nombre/número del modelo, número de serie, fecha y sitio de compra. Por favor mantenga la factura de compra en un sitio seguro para asegurarse de tener esta información. El número de serie se encuentra en la placa de calificación de la aspiradora, que se encuentra en el cuerpo principal de la máquina, detrás del cubo.
- Todo el trabajo lo llevará a cabo Dyson Inc./Dyson Canada Ltd. o sus agentes autorizados.
- El cambio de cualquier pieza defectuosa no extenderá el período de esta garantía.
- El servicio según esta garantía no extenderá el período de esta garantía.
- Si su máquina no funciona correctamente, por favor llame a la Línea Directa de Asistencia al Cliente de Dyson por el US 1-866-693-9766 o Canada 1-877-397-6622. La mayoría de los problemas pueden solucionarse por teléfono a través de nuestro personal capacitado en atención al cliente. Si esto no es posible, Dyson, Inc./Dyson Canada Ltd. hará que se repare y se le devuelva su aspiradora en perfectas condiciones sin costo adicional para usted.

Limitaciones y exclusiones de la garantía

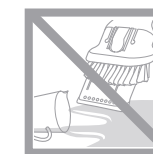
- Cualquier garantía implícita relacionada con su aspiradora, incluyendo pero sin limitarse a una garantía de comerciabilidad o garantía de idoneidad para un propósito en particular, se limita a la duración de esta garantía. Esta limitación no está permitida por algunos estados, por lo que esta limitación puede no aplicarse a usted.
- El recurso por el incumplimiento de esta garantía se limita al servicio de garantía descrito anteriormente. Dyson, Inc./Dyson Canada Ltd. no será responsable de ningún daño consecuente o incidental en el que se pueda incurrir en conexión con la compra y uso de su aspiradora. Esta limitación no está permitida por algunos estados, por lo que esta limitación puede no aplicarse a usted.
- Esta garantía le otorga derechos legales específicos. Puede tener además otros derechos que varían según el estado.
- Esta garantía no se puede transferir.



No utilice
cerca de una
llama.



No utilice
cerca de una
fuente de
calor.



No aspire
agua o
líquidos.



No recoja
objetos
incandescentes.

Este producto está protegido por los siguientes derechos de propiedad intelectual:

Números de patentes/solicitudes:

CA 2,439,032; AU 2002-229966; EP 1361812; JP 2004-537336; US 2004/0128789;
GB 2407784; WO 2005/053855; AU 2002226556; CA 2,439,250; EP 1370172; JP 2004-528876;
US 2004-0074213 ; AU 2002225207; CA 2,438,069; EP 1361814; JP 2004-520137;
US 2004-0112022; AU 2001240894; EP 1268076; JP 2003-528704; US 6,835,222;
AU 2002-225232; CA 2,438,079; EP 1361815; JP 2004-520139; US 6,974,488; AU 637 272;
EP 0636338; JP 1948 863; US 5,078,761; GB2413974; WO 2005/110608; AU 2003-202714;
CA 2,476,428; EP 1474242; GB 2385292; JP 2003-567583; US 2005-010229892.

Assistance à la clientèle Dyson

Si vous avez des questions sur votre aspirateur Dyson, composez le numéro du service d'assistance téléphonique de Dyson indiqué ci-dessous. Ayez en main votre numéro de série et les détails relatifs à l'achat de l'appareil ou communiquez avec nous par l'entremise du site Web de Dyson. Le numéro de série se trouve sur le corps principal de la machine derrière le collecteur.

Il est possible d'obtenir des réponses à la plupart des questions par téléphone auprès d'un de nos préposés.

Si vous avez besoin de faire réparer votre aspirateur Dyson, communiquez avec un des préposés du service d'assistance téléphonique pour discuter des options qui s'offrent à vous. Si votre aspirateur est sous garantie, la réparation sera gratuite.

Merci d'avoir choisi d'acheter un produit Dyson

Afin de nous aider à vous offrir un service rapide et efficace, veuillez prendre le temps d'enregistrer votre achat auprès de nous. Vous pouvez le faire de deux façons :

- en remplissant le formulaire ci-joint et en le renvoyant par voie postale;
- en ligne à l'adresse www.dyson.com

Ceci vous permet de confirmer que vous êtes le propriétaire de votre appareil en cas de sinistre et nous permet de communiquer avec vous au besoin.

Conditions de la garantie limitée Dyson de deux ans

Ce qui est couvert

Votre aspirateur Dyson est garanti contre tout défaut de matériau et de main-d'œuvre pendant une période de deux ans à compter de la date d'achat, en usage domestique normal, conformément au guide du propriétaire Dyson.

Cette garantie vous offre, sans frais, les pièces et la main-d'œuvre nécessaires au bon fonctionnement de l'aspirateur durant la période de garantie.

La garantie est soumise aux conditions suivantes :

Ce qui n'est pas couvert

Dyson Inc./Dyson Canada Ltd. est déchargée de toute responsabilité pour les coûts engendrés par les situations ci-après :

- Pour tout appareil acheté auprès d'un concessionnaire non autorisé;
- Lorsque vous procédez à l'élimination des obstructions dans votre appareil;
- En cas d'utilisation de pièces non recommandées par le guide du propriétaire;
- Dans le cadre d'une utilisation ou d'une manipulation négligente, d'une mauvaise utilisation, d'un manque d'entretien ou d'une utilisation non conforme au guide du propriétaire;
- Pour toute conséquence due à des facteurs externes, comme les intempéries;
- Lorsque des réparations ou des modifications sont effectuées par des parties ou représentants non autorisés;
- Pour toute utilisation de l'aspirateur à des fins autres qu'un usage domestique normal au Canada, c'est-à-dire à des fins commerciales ou de location;
- Dans le cadre de l'usure normale, y compris l'usure normale des pièces telles que la courroie, le filtre, la brosse, le tuyau souple et le cordon d'alimentation (ou si l'on constate des dommages externes);
- Pour toute utilisation de pièces et d'accessoires autres que ceux fournis ou recommandés par Dyson Inc./Dyson Canada Ltd.

Réparation sous garantie

- Veuillez remplir et retourner le formulaire d'enregistrement du produit ou l'enregistrer en ligne à l'adresse www.dyson.com
- Avant d'effectuer la réparation, les conditions de la garantie stipulent que vous devez composer le numéro du service d'assistance téléphonique de Dyson en ayant en main le nom ou le numéro de modèle de votre appareil, le numéro de série, la date et l'endroit où vous avez effectué l'achat. Veuillez conserver le coupon de caisse dans un endroit sûr afin de ne pas perdre ces renseignements. Le numéro de série figure sur la plaque signalétique apposée au bas de l'aspirateur, derrière le collecteur.
- Toutes les réparations seront effectuées par Dyson Inc./Dyson Canada Ltd. ou un de ses représentants autorisés.
- Le remplacement de toute pièce défectueuse effectué sous garantie ne se prolongera pas au-delà de la période de la présente garantie.
- Les réparations effectuées sous garantie ne se prolongeront pas au-delà de la période de la présente garantie.
- Si votre appareil ne fonctionne pas correctement, communiquez avec le service d'assistance téléphonique de Dyson en composant le 1-866-693-9766 pour les États-Unis ou le 1-877-397-6622 pour le Canada. La plupart des problèmes peuvent être réglés au téléphone avec l'aide d'un membre du personnel qualifié du service à la clientèle. Si ce n'est pas possible, Dyson Inc./Dyson Canada Ltd. prendra les mesures nécessaires pour que votre aspirateur soit réparé et retourné en parfait état de marche sans aucun frais supplémentaire.

Limites et exclusions de la garantie

- Toutes les garanties expresses limitées liées à votre aspirateur, y compris, mais sans s'y limiter, les garanties de qualité marchande ou de convenance à un usage particulier sont limitées à la durée de la présente garantie. Cette limitation n'est pas permise dans certaines provinces et pourrait ne pas s'appliquer à vous.
- Votre recours en cas de violation de cette garantie se limite à la réparation sous garantie décrite ci-dessus. Dyson Canada Ltd. ne saurait être tenue responsable pour tout dommage direct ou indirect qui pourrait survenir en lien avec votre achat et l'utilisation de votre aspirateur. Cette limitation n'est pas permise dans certaines provinces et pourrait ne pas s'appliquer à vous.
- Cette garantie vous confère des droits juridiques particuliers. Vous pouvez aussi avoir d'autres droits selon la province dans laquelle vous résidez.
- Cette garantie est inaccessibile.



Ne pas utiliser à proximité d'une flamme nue.



Ne pas utiliser à proximité de sources de chaleur.



Ne pas aspirer d'eau ni des liquides.

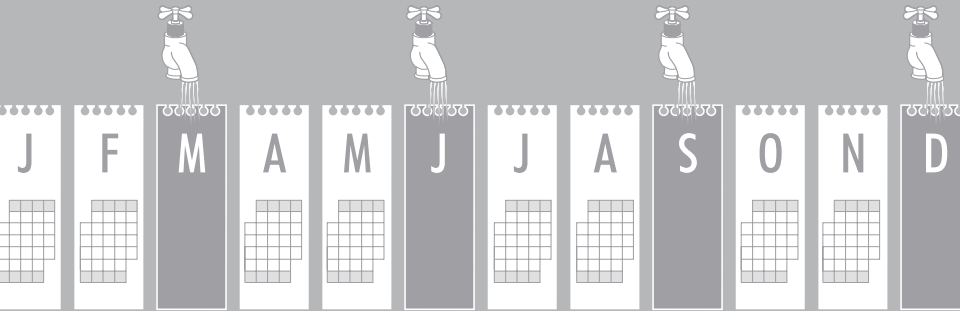
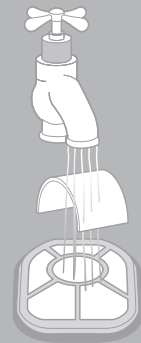


Ne pas aspirer des objets qui brûlent.

Ce produit est protégé par les droits de propriété intellectuelle suivants :

Numéros de brevet ou de demande de brevet :

CA 2,439,032; AU 2002-229966; EP 1361812; JP 2004-537336; US 2004/0128789; GB 2407784; WO 2005/053855; AU 2002226556; CA 2,439,250; EP 1370172; JP 2004-528876; US 2004-0074213 ; AU 2002225207; CA 2,438,069; EP 1361814; JP 2004-520137; US 2004-0112022; AU 2001240894; EP 1268076; JP 2003-528704; US 6,835,222; AU 2002-225232; CA 2,438,079; EP 1361815; JP 2004-520139; US 6,974,488; AU 637 272; EP 0636338; JP 1948 863; US 5,078,761; GB2413974; WO 2005/110608; AU 2003-202714; CA 2,476,428; EP 1474242; GB 2385292; JP 2003-567583; US 2005-010229892.



Very important
Muy importante
Très important

Remember

Wash your filters at least every 3-6 months based on individual vacuuming habits.

Recuerde

Lave los filtros al menos cada 3 a 6 meses en base a los hábitos individuales de aspirado.

Rappel

Nettoyez les filtres au moins tous les 3 à 6 mois en fonction de la fréquence à laquelle vous passez l'aspirateur.



US Dyson, Inc.
www.dyson.com
1-866-693-9766

CA Dyson Canada Ltd.
www.dyson.com
1-877-397-6622