

Very important Très important



3-6 Months
Mois

Remember

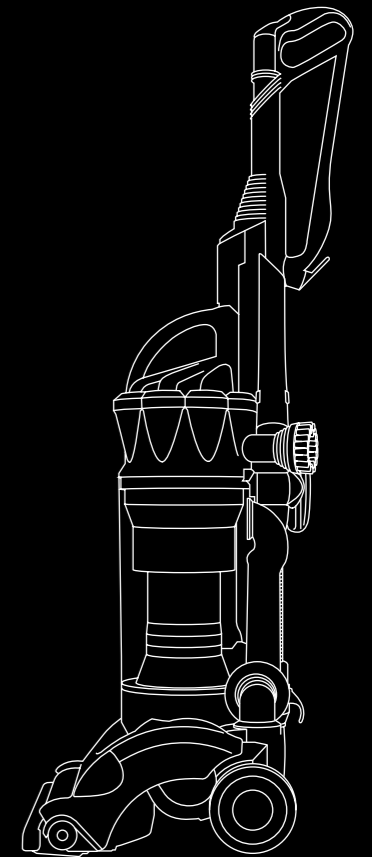
Check your filter regularly and wash at least every three to six months.

N'oubliez pas

N'oubliez pas de vérifier régulièrement le filtre et de le nettoyer au moins tous les trois à six mois.

dyson exclusive

DC
17



Dyson Customer care
1-877-397-6622
Open Monday to Friday 8am to 7pm
Open Saturday 9am to 5pm

Service à la clientèle de Dyson
1-877-397-6622
Ouvert du lundi au vendredi de 8 h à 19 h
Ouvert le samedi de 9 h à 17 h

www.dyson.com

IMPORTANT SAFETY INSTRUCTIONS

READ ALL INSTRUCTIONS BEFORE USING THIS VACUUM CLEANER

When using an electrical appliance, basic precautions should always be followed, including the following:

WARNING

TO REDUCE THE RISK OF FIRE, ELECTRIC SHOCK OR INJURY:

- 1 Do not leave appliance when plugged in. Unplug from electrical outlet when not in use and before servicing.
- 2 Do not use outdoors or on wet surfaces or to vacuum water or other liquids – electric shock and personal injury could occur.
- 3 Do not allow to be used as a toy. Close attention is necessary when used by or near children.
- 4 Do not allow use by anyone unable to operate the vacuum properly.
- 5 Use only as described in this manual. Use only with Dyson recommended attachments, accessories, and replacement parts.
- 6 Check to ensure your electricity supply corresponds to that shown on the rating plate, which can be found behind the clear bin™. The machine must only be used as rated.
- 7 If the appliance is not functioning properly, has been dropped, damaged, left outdoors, or immersed in liquid, contact the Dyson Helpline at 1-877-397-6622.
- 8 Do not use with a damaged cord or plug. Do not pull or carry by the cord; do not use the cord as a handle; do not close a door on the cord or pull the cord around sharp edges or corners. Do not run the machine over the cord. Keep the cord away from heated surfaces and open flames.
- 9 Do not unplug by pulling on the cord. To unplug, grasp the plug, not the cord.
- 10 Do not handle the plug or appliance with wet hands.
- 11 Do not use the appliance without the clear bin™ and filters in place.
- 12 Do not put any object into openings in the machine. Do not use with any opening blocked; keep free of dust, lint, hair and anything that may reduce air flow.
- 13 Keep hair, loose clothing, fingers, and all parts of body away from openings in the machine and moving parts, such as the brushbar.
- 14 Do not use the machine to pick up sharp hard objects, small toys, pins, paper clips etc., because they may damage the machine.
- 15 The use of an extension cord is not recommended.
- 16 Store the machine indoors. Put the vacuum cleaner away after use with the cord coiled safely, to prevent tripping accidents.
- 17 Turn off all controls before unplugging.
- 18 Take extra care when cleaning on stairs; always work with the machine at the bottom of the stairs. Keep vacuum on the floor. Do not put the machine on chairs, tables etc.
- 19 Do not pick up anything that is burning or smoking, such as cigarettes, matches or hot ashes.
- 20 Do not use to pick up flammable or combustible liquids, such as gasoline, or use in areas where they may be present.
- 21 When vacuuming, certain carpets may generate small static charges in the clear bin™ or wand. These are not associated with the electricity supply. To minimize any effect from this, do not put your hand or insert any object into the clear bin™ unless you have first emptied it and rinsed it out with cold water.

- 22 Do not carry out any maintenance or repair work other than that shown in this manual or advised by the Dyson Helpline.
- 23 Consult your flooring manufacturer's recommended instructions before vacuuming and caring for your flooring, rugs, and carpets. Some carpets will fuzz if a rotating brushbar is used when vacuuming. If this happens, we recommend vacuuming in bare floors mode and consulting with your flooring manufacturer.

Polarization instructions

To reduce the risk of electric shock, this appliance has a polarized plug (one blade is wider than the other). This plug will fit in a polarized outlet only one way. If the plug does not fit fully in the outlet, reverse the plug. If it still does not fit, contact a qualified electrician to install the proper outlet. Do not change the plug in any way.

Assembly

Ensure hose is straight when inserting wand.

Using your DC17

Caution

This machine is intended for domestic use only. Fine dust such as plaster dust or flour should only be vacuumed in very small amounts.

Do not press the cyclone release button while carrying the machine or it could fall and cause injury.

Ensure the cyclone is secured to the machine.

Do not shake the machine while carrying or it could fall and cause injury.

Use machine in bare floors mode for bare or delicate flooring, rugs, and carpets.

Consult your flooring manufacturer's recommended instructions before vacuuming and caring for your flooring, rugs, and carpets. Some carpets will fuzz if a rotating brushbar is used when vacuuming. If this happens, we recommend vacuuming in bare floors mode and consulting with your flooring manufacturer.

Fingertip controls

The brushbar will re-set to "ON" each time you start the machine and put it in the cleaning position.

To turn the brushbar off, put the machine in the cleaning position and press the brushbar on/off button.

The brushbar will automatically stop if it becomes obstructed.

If the brushbar stops during use, please refer to the blockages section.

Using tools

Ensure machine is in upright position before using tools.

To protect your floors, the brushbar will not rotate when the machine is in an upright position.

Ensure hair and loose clothing are kept clear of wand cap when machine is switched on.

Ensure wand cap is closed, unless using with tools.

Powerful suction can cause the hose to 'pull back' – please take care when cleaning stairs.

To avoid personal injury and to prevent the machine from falling when cleaning stairs, always place it at the bottom of the stairs.

Do not use your vacuum cleaner outdoors or on wet surfaces. Vacuum may be used inside a garage only with the Model 08909 Dyson Car Cleaning Kit accessories. If used in a garage, care should be taken to wipe the soleplate and wheels with a dry cloth after vacuuming to clean off any sand, dirt, or pebbles which could damage delicate floors.

Emptying the Clear bin™

Turn power off and unplug before emptying the clear bin™. Failure to do so could result in electric shock or personal injury.

Do not use the machine without the clear bin™ in place.

Cleaning the Clear bin™

Do not use detergents, polishes or air fresheners to clean the clear bin™.

Do not immerse the whole cyclone in water.

Ensure clear bin™ is completely dry before refitting.

Clean the shroud with a cloth or dry brush to remove the lint and dust.

Washing your filter

Check your filter regularly and wash at least every 3-6 months according to instructions to maintain performance.

Turn power off and unplug before washing the filter. Failure to do so could result in electric shock or personal injury.

The filter may require more frequent washing if vacuuming fine dust.

Do not use detergent to clean filter.

Do not put the filter in the dishwasher, washing machine, clothes dryer, microwave or near an open flame.

Clearing blockages

Clearing blockages is not covered by your machine's limited warranty.

Turn power off and unplug before checking for blockages. Failure to do so could result in electric shock or personal injury.

If any part of your machine becomes blocked, it may overheat and then automatically shut off. Unplug machine and leave to cool down. Clear blockage before restarting.

Please ensure machine is upright before removing hose or airway inspection ports.

Beware of sharp objects when clearing blockages.

Refit all parts of the machine securely before using it.

CONSIGNES DE SÉCURITÉ IMPORTANTES

LISEZ TOUTES LES CONSIGNES AVANT D'UTILISER L'ASPIRATEUR

Lorsque vous utilisez un appareil électrique, vous devez toujours suivre les précautions de base suivantes :

AVERTISSEMENT

AFIN DE RÉDUIRE LES RISQUES D'INCENDIE, DE DÉCHARGE ÉLECTRIQUE OU DE BLESSURE :

- 1 Ne pas laisser l'appareil sans surveillance lorsqu'il est branché. Débrancher l'appareil s'il n'est pas utilisé ou avant d'effectuer des réparations.
- 2 Ne pas l'utiliser à l'extérieur ou sur des surfaces mouillées ou pour aspirer de l'eau ou d'autres liquides, un choc électrique pourrait se produire.
- 3 Cet appareil n'est pas un jouet. Faire très attention lorsqu'on l'utilise près d'enfants ou si ceux-ci s'en servent.
- 4 Ne pas laisser une personne utiliser l'aspirateur si elle est incapable de le passer correctement.
- 5 Utiliser l'appareil seulement de la façon décrite dans ce guide. Utiliser seulement les accessoires et les pièces de rechange recommandés par Dyson.
- 6 S'assurer que l'alimentation électrique correspond à celle indiquée sur la plaque signalétique située derrière le collecteur clear bin^{MC}. L'aspirateur ne doit être utilisé que dans des conditions normales.
- 7 Si l'appareil fonctionne mal, s'il a été échappé, endommagé, laissé à l'extérieur ou plongé dans un liquide, communiquer avec le service d'assistance téléphonique de Dyson en composant le 1-877-397-6622.
- 8 Ne pas utiliser le dispositif si la fiche ou le cordon est endommagé. Ne pas tirer sur le cordon, ni l'utiliser pour transporter l'appareil, s'en servir comme d'une poignée, le coincer dans une porte ni le faire passer sur des bords et des angles pointus. Ne pas passer l'aspirateur sur le cordon. Éloigner ce dernier des surfaces chaudes et des flammes.
- 9 Ne pas le débrancher en tirant sur le cordon. Pour le débrancher, saisir la fiche et non le cordon.
- 10 Ne pas manipuler la fiche ou l'appareil si les mains sont mouillées.
- 11 Ne pas utiliser l'aspirateur sans installer le collecteur clear bin^{MC} et les filtres.
- 12 Ne placer aucun objet dans les ouvertures de l'aspirateur. Ne pas l'utiliser si une ouverture est obstruée; enlever la poussière, les peluches, les cheveux et tout ce qui pourrait réduire la circulation de l'air.
- 13 Éloigner les cheveux, les vêtements amples, les doigts et toute partie du corps des ouvertures et des pièces mobiles, comme la brosse.
- 14 Ne pas utiliser l'aspirateur pour ramasser des objets durs et pointus, des petits jouets, des épingles, des trombones, etc., car ils pourraient endommager l'appareil.
- 15 Nous déconseillons l'utilisation d'une rallonge électrique.
- 16 Entreposer l'appareil à l'intérieur. Ranger l'aspirateur après chaque utilisation et enrouler le cordon de façon sécuritaire afin de prévenir les chutes accidentelles.
- 17 Fermer toutes les commandes avant de débrancher l'appareil.
- 18 Faire très attention durant le nettoyage d'un escalier, toujours laisser l'appareil au bas de l'escalier. Laisser l'aspirateur sur le sol. Ne pas le placer sur une chaise, une table, etc.
- 19 Ne pas aspirer d'objets brûlants ou fumants tels que des cigarettes, des allumettes ou de la cendre chaude.
- 20 Ne pas l'utiliser pour aspirer des liquides inflammables ou combustibles, tel que de l'essence, ni l'employer dans des zones où ces liquides peuvent être présents.

- 21 Durant le passage de l'aspirateur, certains tapis pourraient générer de petites charges électrostatiques dans le collecteur clear bin^{MC} ou le tube-rallonge. Ces charges ne sont pas liées à l'alimentation électrique. Pour en réduire au minimum les effets, ne pas placer les mains ni insérer d'objet dans le collecteur clear bin^{MC} avant de l'avoir complètement vidé et rincé à l'eau froide.
- 22 N'effectuer aucun entretien ou réparation autre que ceux indiqués dans ce guide ou recommandé par le service d'assistance téléphonique Dyson.
- 23 Consulter les instructions du fabricant avant de passer l'aspirateur sur un plancher, un tapis et une moquette. Des peluches se formeront sur certaines moquettes si une brosse rotative est utilisée. Si cela se produit, nous vous conseillons de passer l'aspirateur en mode de plancher nu et de consulter le fabricant de revêtements de sol.

Instructions de polarisation

Afin de réduire les risques de décharge électrique, cet appareil a été muni d'une fiche polarisée (une broche est plus large que l'autre). Cette fiche peut être branchée à une prise polarisée d'une seule façon. Si elle n'entre pas entièrement dans la prise, l'inverser. Si cela ne fonctionne toujours pas, communiquer avec un électricien qualifié afin de faire installer une prise appropriée. Ne pas modifier la fiche.

Assemblage

S'assurer que le tuyau souple est droit lorsqu'on insère le tube-rallonge.

Utilisation du DC17

Attention

Cet appareil est conçu pour un usage domestique seulement. Les poussières fines telles que le plâtre ou la farine ne devraient être aspirées qu'en petites quantités.

Ne pas appuyer sur le bouton de déclenchement du cyclone durant le transport l'appareil, il pourrait tomber et causer des blessures.

S'assurer que le cyclone est bien enclenché sur l'appareil.

Ne pas secouer l'appareil durant le transport, il pourrait tomber et causer des blessures.

Pour nettoyer les planchers nus ou délicats, les tapis et les moquettes, régler l'aspirateur en mode « sols délicats ».

Consulter les instructions du fabricant avant de passer l'aspirateur sur un plancher, un tapis ou une moquette. Des peluches se formeront sur certaines moquettes si une brosse rotative est utilisée. Si cela se produit, nous conseillons de passer l'aspirateur en mode de plancher nu et de consulter le fabricant de revêtements de sol.

Commandes au bout des doigts

La brosse ne se remettra pas en position de marche chaque fois que l'on démarre l'appareil et que l'on place en position de nettoyage.

Pour désactiver la brosse, placer l'appareil en position de nettoyage et appuyer sur le bouton de marche/arrêt de la brosse.

La brosse s'arrêtera automatiquement si elle se bouche.

Si la brosse s'arrête en cours d'utilisation, consulter la section sur l'élimination des obstructions.

Utilisation des accessoires

S'assurer que l'appareil est en position verticale avant d'utiliser les accessoires.

Pour protéger le revêtement de sol, la brosse n'effectuera pas de rotation lorsque l'appareil se trouve en position verticale.

Éloigner les cheveux et les vêtements amples de l'embout du tube-rallonge lorsque l'appareil fonctionne.

S'assurer que l'embout du tube-rallonge est fermé, sauf durant l'utilisation avec des accessoires.

La puissance de l'aspiration peut « replier » le tuyau souple; faire preuve de prudence durant le nettoyage des escaliers.

Placer l'appareil au bas de l'escalier afin d'éviter toute blessure et pour empêcher la chute de l'appareil dans l'escalier.

Ne pas utiliser l'aspirateur à l'extérieur ou sur des surfaces mouillées. L'aspirateur peut être utilisé à l'intérieur d'un garage seulement lorsque les accessoires de la trousse de nettoyage pour la voiture de Dyson modèle 08909 sont utilisés. En cas d'utilisation dans un garage, veiller à bien nettoyer la semelle et les roues de l'aspirateur à l'aide d'un linge sec après l'utilisation pour enlever tout le sable, la saleté ou les cailloux qui pourraient endommager les revêtements de sol délicats.

Vidage du collecteur Clear bin^{MC}

Éteindre et débrancher l'aspirateur avant de vider le collecteur. Si on ne le fait pas, il pourrait se produire une décharge électrique ou une blessure.

Ne pas utiliser l'appareil sans le collecteur.

Lavage du collecteur Clear bin^{MC}

Ne pas utiliser de détergent, de cire ni de désodorisant pour laver le collecteur.

Ne pas plonger le cyclone dans l'eau.

S'assurer que le collecteur est entièrement sec avant de le replacer.

Nettoyer l'enveloppe à l'aide d'un linge sec ou d'une brosse pour enlever les peluches et la poussière.

Lavage du filtre

Vérifier le filtre régulièrement et le laver au moins tous les trois à six mois tel que décrit dans les instructions pour conserver la puissance de l'aspirateur.

Mettre l'aspirateur hors tension et le débrancher avant de laver le filtre. Si on ne le fait pas, il pourrait se produire une décharge électrique ou une blessure.

Le filtre peut nécessiter un lavage plus fréquent si on se sert de l'appareil pour aspirer des poussières fines.

Ne pas utiliser de détergent pour laver le filtre.

Ne pas mettre le filtre dans le lave-vaisselle, la machine à laver, la sécheuse, le four micro-onde ou à proximité d'une flamme nue.

Élimination des obstructions

L'élimination des obstructions n'est pas couverte par la garantie limitée de l'appareil.

Mettre l'aspirateur hors tension et le débrancher avant de vérifier la présence d'obstructions. Si on ne le fait pas, il pourrait se produire une décharge électrique ou une blessure.

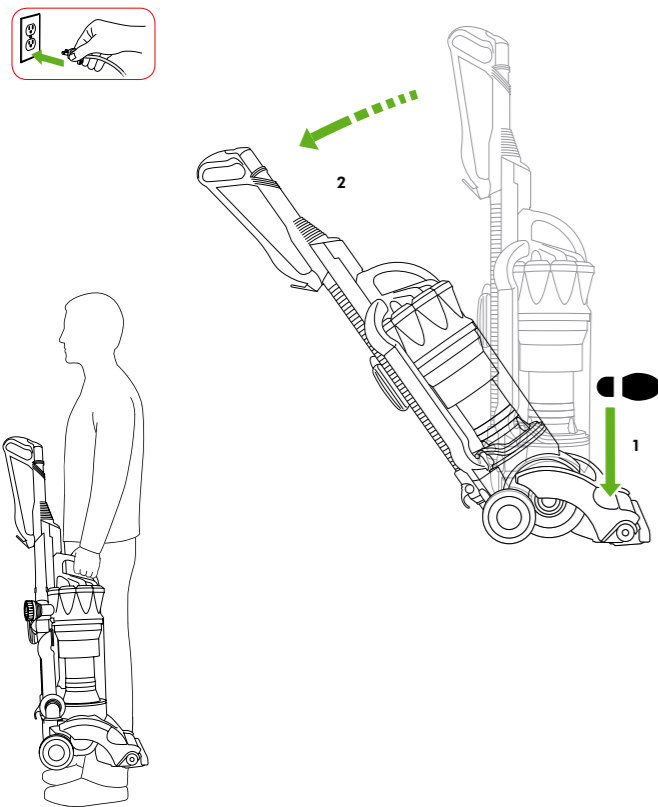
Si une obstruction se forme dans n'importe quelle partie de l'appareil, ce dernier pourrait surchauffer et s'arrêter automatiquement. Débrancher l'appareil et le laisser refroidir. Éliminer l'obstruction avant de le remettre en marche.

S'assurer que l'appareil est en position verticale avant de retirer le tuyau souple ou les éléments en U.

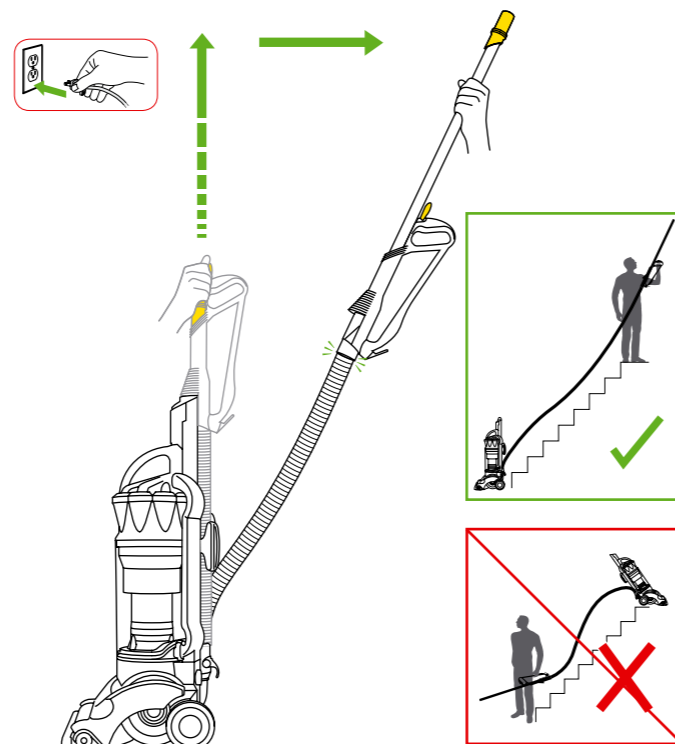
Faire attention aux objets pointus pendant l'élimination des obstructions.

Replacer avec précision toutes les pièces de l'appareil avant de l'utiliser.

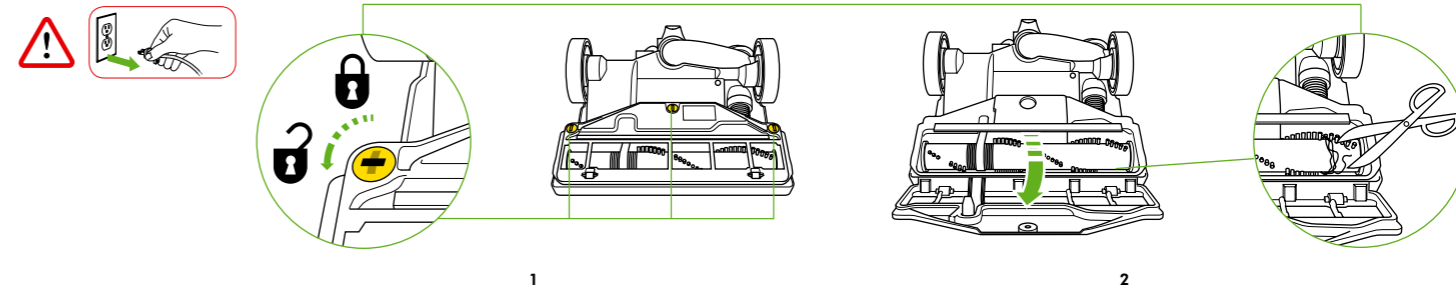
Using your DC17 Utilisation du DC17



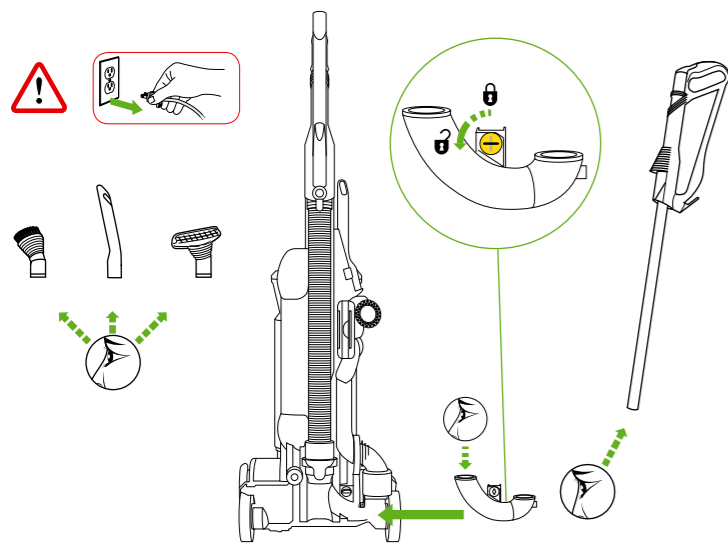
Wand release Déclenchement du tube-rallonge



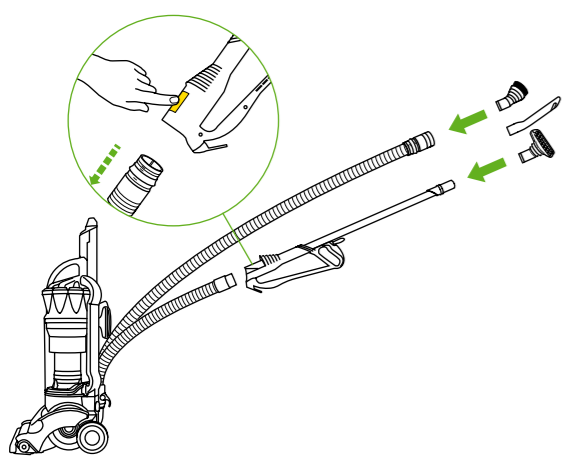
Clearing brushbar Nettoyage de la brosse



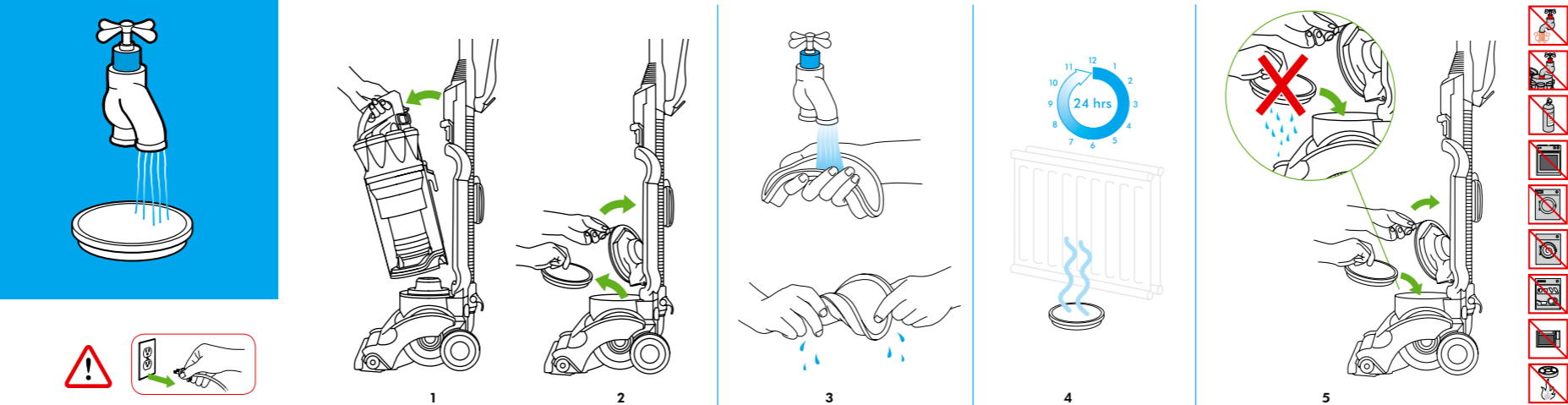
Clearing blockages Élimination des obstructions



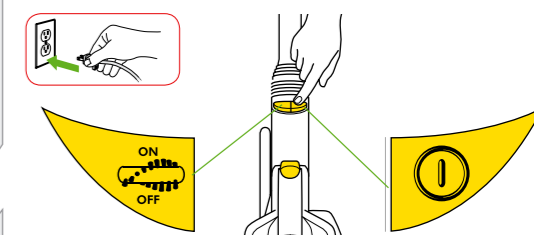
Using tools Utilisation des accessoires



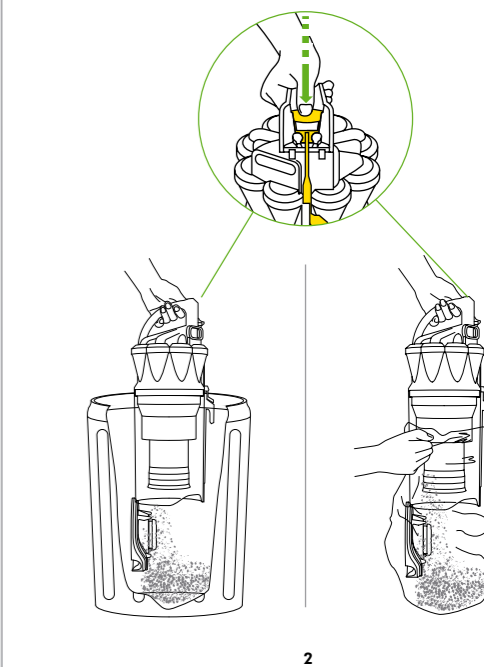
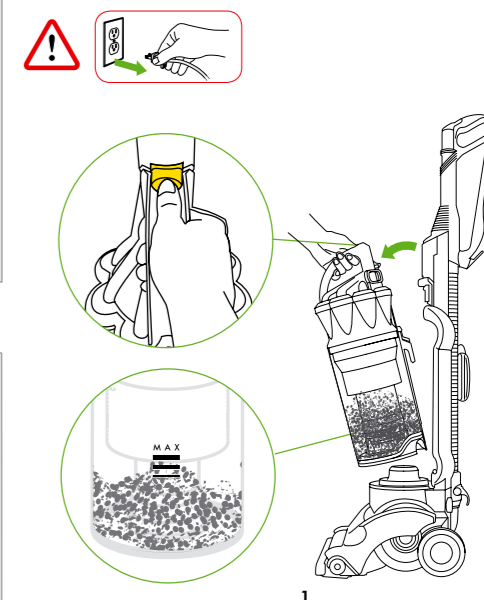
Washing your filter Lavage du filtre



Fingertip controls Commandes au bout des doigts



Emptying the Clear bin™ Vidage du collecteur Clear bin™



Dyson Customer care

If you have a question about your Dyson vacuum cleaner, call the Dyson Helpline at the number below with your serial number and details of where/when you bought the cleaner, or contact us via the Dyson website. The serial number can be found on the main body of the machine behind the bin.

Most questions can be solved over the phone by one of our Helpline staff.

If your vacuum cleaner needs service, call the Dyson Helpline so we can discuss the available options. If your machine is under warranty, and the repair is covered, it will be repaired at no cost.

Dyson Helpline:

Call Dyson Customer Service.
1-877-397-6622

Open Monday to Friday 8am to 7pm
Open Saturdays 9am to 5pm

Please register as a Dyson owner

Thank you for choosing to buy a Dyson.

To help us ensure you receive prompt and efficient service, please register as a Dyson owner. There are two ways to do this:

- by completing and returning the enclosed form to us by mail
- online at www.dyson.com

This will confirm ownership of your Dyson in the event of an insurance loss, and enable us to contact you if necessary.

Terms and conditions of the Dyson 5 year limited warranty

What is covered

Your Dyson vacuum cleaner is warranted against original defects in material and workmanship for a period of five years from the date of purchase, when used for private household purposes in accordance with the Dyson Owners Manual. This warranty provides, at no extra cost to you, all labour and parts to place your vacuum cleaner in proper operating condition during the warranty period. This warranty is subject to the following terms:

What is not covered

Dyson Canada Limited shall not be liable for costs incurred as a result of:

- Machines purchased from an unauthorized dealer.
- Clearing blockages from your machine.
- Use of parts not in accordance with the Owners Manual.
- Careless operation or handling, misuse and/or lack of maintenance or use not in accordance with the Owners Manual.
- External sources such as weather.
- Repairs or alterations carried out by unauthorized parties or agents.
- Use of the vacuum cleaner other than for normal domestic purposes within Canada, e.g. for commercial or rental purposes.
- Use of parts and accessories other than those produced or recommended by Dyson Canada Limited.

Warranty Service

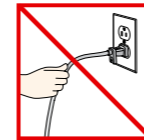
- Please fill out and return the Product Registration form, or register online at www.dyson.com
- Before service can take place, the terms of the warranty require that you contact the Dyson Helpline with your model name/number, serial number, date and place

of purchase. Please keep your purchase receipt in a safe place to ensure you have this information. The serial number is found on the vacuum cleaner's rating plate, which is on the main body of the machine behind the bin.

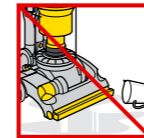
- All work will be carried out by Dyson Canada Limited or its authorized agents.
- Any replaced defective parts will not extend the period of this warranty.
- Service under this warranty will not extend the period of this warranty.
- If your machine is not functioning properly, please call the Dyson Helpline at 1-877-397-6622. Most issues can be rectified over the telephone by our trained Customer care staff. If this is not possible Dyson Canada Limited will arrange for your vacuum cleaner to be repaired and returned in full working order at no extra cost to yourself.

Warranty Limitations and Exclusions

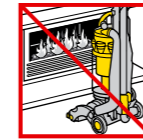
- Any representations, warranties or conditions relating to your vacuum cleaner, express or implied, statutory or otherwise, including but not limited to warranty of merchantability or warranty of fitness for a particular purpose, are limited to the duration of this warranty. This limitation is not allowed by some provinces and so this limitation may not apply to you.
- Your remedy for breach of this warranty is limited to the warranty service described above. Dyson Canada Limited will not be liable for any consequential damages or incidental damages you may incur in connection with your purchase and use of your vacuum cleaner. This limitation is not allowed by some provinces and so this limitation may not apply to you.
- In no event shall Dyson Canada Limited be liable for any damages arising directly or indirectly from any tort (including negligence or gross negligence) committed by Dyson Canada Limited, its affiliates, agents or employees, or for any breach of contract, fundamental or otherwise.
- This warranty gives you specific legal rights. You may also have other rights which vary by province.
- This warranty is not transferable.



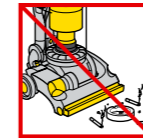
Do not pull on the cord.



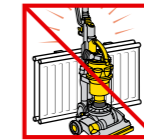
Do not pick up water or liquids.



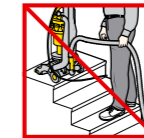
Do not use near open flame.



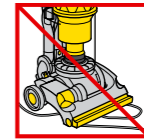
Do not pick up burning objects.



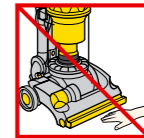
Do not store near heat sources.



Do not use above you on the stairs.



Do not run over the cord.



Do not put your hands near the brushbar when the cleaner is in use.

This product is protected by the following intellectual property rights:

Patent/Patent Application numbers:

US 2004/0128789, JP 2004-537336, EP 1361812, AU 744408, EP1119282, JP 2002-527132, US 6,519,807, AU 2002231965, EP 1361813, JP 2002-567126, US 2004-0068829, AU 744362, EP 1121043, JP 2002-527131, US 6,572,078, GB 0326102.1, AU 2002226556, EP 1370172, JP 2004-528876, US 2004-0074213, AU 2002225207, EP 1361814, JP 2004-520137, AU 2001240894, EP 1268076, JP 2003-528704, US 6,835,222, AU 2002-225232, EP 1361815, JP 2004-520139, US 6,974,488, AU 637 272, EP 0636338, JP 1948 863, US 5,078,761, GB 2416483, WO 2006/008451, GB 2416296, WO 2006/008444, GB 2416297, WO 2006/008443, WO 2006/077377, EP 06700228.7, TW 95101656, PCT/GB 06/000061, WO 2006/125946, GB 2426726, WO 2006/125945.

Designs

US 29/240,144, GB 3025596, GB 3025597, GB 3025598, GB 3025599, GB 3025600, GB 3025601, AU 16183/2007, CA 119119, CN 200730004611.4, JP 2007-2918, KR 30-2007-0004542, MY 07-00198-0101, RU 2007500388, US 29/272,370, AU 16184/2007, CA 119229, CN 200730004610.X, JP 2007-2919, KR 30-2007-0004539, MY 07-00197-0101, RU 2007500389, AU 16182/2007, CA 119200, CN 200730004609.7, JP 2007-2920, KR 30-2007-0004540, MY 07-00155-0101, RU 2007500390, US 29/272,369, AU 16185/2007, CA 119,201, CN 200730004608.2, JP 2007-2921, KR 30-2007-0004541, MY 07-00156-0101, RU 2007500391, US 29/272,372, ED 000659990-0001, ED 000659990-0002, ED 000659990-0003, ED 000660014-0001, US 29/272,371.

Please note: Small details may vary from those shown.

Assistance à la clientèle Dyson

Si vous avez des questions sur votre aspirateur Dyson, composez le numéro du service d'assistance téléphonique de Dyson indiqué ci-dessous. Ayez en main votre numéro de série et les détails relatifs à l'achat de l'appareil ou communiquez avec nous par l'entremise du site Web de Dyson. Le numéro de série se trouve sur le corps principal de l'aspirateur, derrière le collecteur.

Il est possible d'obtenir des réponses à la plupart des questions par téléphone auprès d'un de nos préposés.

Si vous avez besoin de faire réparer votre aspirateur Dyson, communiquez avec un des préposés du service d'assistance téléphonique pour discuter des options qui s'offrent à vous. Si l'appareil est sous garantie et que la réparation est couverte par cette dernière, votre aspirateur sera réparé sans frais.

Ligne d'assistance téléphonique de Dyson :

Service à la clientèle de Dyson

1-877-397-6622

Ouvert du lundi au vendredi de 8 h à 19 h

Ouvert le samedi de 9 h à 17 h

Veillez vous enregistrer en tant que propriétaire d'un aspirateur Dyson

Merci d'avoir choisi d'acheter un produit Dyson.

Afin de nous aider à vous offrir un service rapide et efficace, veuillez prendre le temps d'enregistrer votre achat auprès de nous. Vous pouvez le faire de deux façons :

- en remplissant le formulaire ci-joint et en le renvoyant par voie postale;
- en ligne à l'adresse www.dyson.com

Ceci vous permet de confirmer que vous êtes le propriétaire de votre appareil en cas de sinistre et nous permet de communiquer avec vous au besoin.

Conditions de la garantie limitée Dyson de cinq ans

Ce qui est couvert

Votre aspirateur Dyson est garanti contre tout défaut de matériau et de main-d'œuvre pendant une période de cinq ans à compter de la date d'achat, en usage domestique normal, conformément au manuel d'utilisation Dyson. Cette garantie vous offre, sans frais, les pièces et la main-d'œuvre nécessaires au bon fonctionnement de l'aspirateur durant la période de garantie. La garantie est soumise aux conditions suivantes :

Ce qui n'est pas couvert

Dyson Canada Limited est déchargée de toute responsabilité pour les coûts engendrés par les situations ci-après :

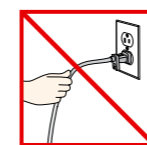
- Achat d'appareils auprès d'un détaillant non autorisé.
- Élimination des obstructions dans votre appareil.
- Utilisation de pièces non recommandées par le manuel d'utilisation.
- Utilisation ou manipulation négligente, mauvaise utilisation, manque d'entretien ou utilisation non conforme au manuel d'utilisation.
- Facteurs externes, comme les intempéries.
- Réparations ou modifications effectuées par des parties ou représentants non autorisés.
- Utilisation de l'aspirateur à des fins autres qu'un usage domestique normal au Canada, c'est-à-dire à des fins commerciales ou de location.
- Utilisation de pièces et d'accessoires autres que ceux fournis ou recommandés par Dyson Canada Limited.

Réparations sous garantie

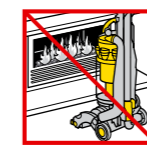
- Veuillez remplir et retourner le formulaire d'enregistrement du produit ou l'enregistrer en ligne à l'adresse www.dyson.com
- Les conditions de la garantie stipulent que vous devez, avant que soit faite la réparation, composer le numéro du service d'assistance téléphonique de Dyson en ayant en main le nom ou le numéro de modèle de votre appareil, le numéro de série, la date et l'endroit où vous avez effectué l'achat. Veuillez conserver le coupon de caisse dans un endroit sûr afin de ne pas perdre ces renseignements. Le numéro de série figure sur la plaque signalétique apposée sur l'aspirateur, derrière le collecteur.
- Toutes les réparations seront effectuées par Dyson Canada Limited ou un de ses représentants autorisés.
- Le remplacement de toute pièce défectueuse effectué sous garantie ne se prolongera pas au-delà de la période de la présente garantie.
- Les réparations effectuées sous garantie ne se prolongeront pas au-delà de la période de la présente garantie.
- Si votre appareil ne fonctionne pas correctement, communiquez avec le service d'assistance téléphonique de Dyson en composant le 1-877-397-6622. La plupart des problèmes peuvent être réglés au téléphone avec l'aide d'un membre du personnel qualifié du service à la clientèle. Si ce n'est pas possible, Dyson Canada Limited prendra les mesures nécessaires pour que votre aspirateur soit réparé et retourné en parfait état de marche sans aucuns frais supplémentaires.

Restrictions et exclusions de garantie

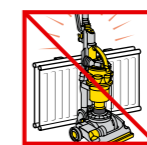
- Toute déclaration, garantie ou condition relative à votre aspirateur, implicite ou explicite, en vertu d'une loi ou de tout autre règlement, incluant, sans s'y limiter, la garantie de la qualité marchande ou de convenance à un usage particulier, sont limitées à la durée de la présente garantie. Cette restriction n'est pas autorisée par certaines provinces et, par conséquent, ne s'applique pas à vous.
- Le recours dont vous disposez eu égard à la violation de la présente garantie est limité aux stipulations décrites ci-dessus. Dyson Canada Limited décline toute responsabilité pour tout dommage consécutif ou accessoire subi lié à l'achat de l'aspirateur ou de son utilisation. Cette restriction n'est pas autorisée par certaines provinces et, par conséquent, ne s'applique pas à vous.
- En aucun cas, Dyson Canada Limited ne peut être tenue responsable de tout dommage découlant directement ou indirectement d'un acte dommageable (incluant la négligence ou négligence grave) commis par Dyson Canada Limited, ses sociétés affiliées, représentants ou employés, ou suite à une rupture du contrat, fondamentale ou de toute autre nature.
- La présente garantie vous confère des droits légaux particuliers. Vous pouvez en outre bénéficier d'autres droits qui varient d'une province à l'autre.



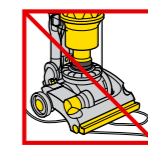
Ne pas tirer sur le cordon.



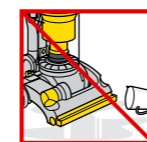
Ne pas utiliser à proximité d'une flamme nue.



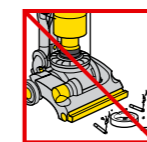
Ne pas utiliser à proximité de sources de chaleur.



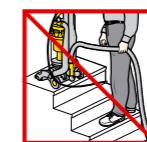
Ne pas écraser le cordon.



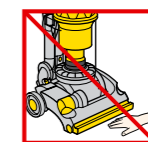
Ne pas aspirer d'eau ni des liquides.



Ne pas aspirer des objets qui brûlent.



Ne pas passer l'aspirateur sur une marche d'escalier située plus haute que vous.



Ne pas placer les mains près de la brosse lorsque l'aspirateur fonctionne.

Ce produit est protégé par les droits de propriété intellectuelle suivants :

Numéros de brevet ou de demande de brevet :

US 2004/0128789, JP 2004-537336, EP 1361812, AU 744408, EP1119282, JP 2002-527132, US 6,519,807, AU 2002231965, EP 1361813, JP 2002-567126, US 2004-0068829, AU 744362, EP 1121043, JP 2002-527131, US 6,572,078, GB 0326102.1, AU 2002226556, EP 1370172, JP 2004-528876, US 2004-0074213, AU 2002225207, EP 1361814, JP 2004-520137, AU 2001240894, EP 1268076, JP 2003-528704, US 6,835,222, AU 2002-225232, EP 1361815, JP 2004-520139, US 6,974,488, AU 637 272, EP 0636338, JP 1948 863, US 5,078,761, GB 2416483, WO 2006/008451, GB 2416296, WO 2006/008444, GB 2416297, WO 2006/008443, WO 2006/077377, EP 06700228.7, TW 95101656, PCT/GB 06/000061, WO 2006/125946, GB 2426726, WO 2006/125945.

Designs

US 29/240,144, GB 3025596, GB 3025597, GB 3025598, GB 3025599, GB 3025600, GB 3025601, AU 16183/2007, CA 119119, CN 200730004611.4, JP 2007-2918, KR 30-2007-0004542, MY 07-00198-0101, RU 2007500388, US 29/272,370, AU 16184/2007, CA 119229, CN 200730004610.X, JP 2007-2919, KR 30-2007-0004539, MY 07-00197-0101, RU 2007500389, AU 16182/2007, CA 119200, CN 200730004609.7, JP 2007-2920, KR 30-2007-0005450, MY 07-00155-0101, RU 2007500390, US 29/272,369, AU 16185/2007, CA 119,201, CN 200730004608.2, JP 2007-2921, KR 30-2007-0004541, MY 07-00156-0101, RU 2007500391, US 29/272,372, ED 000659990-0001, ED 000659990-0002, ED 000659990-0003, ED 000660014-0001, US 29/272,371.

Veuillez noter : Certains petits détails peuvent varier de ceux illustrés.