

Model/Modèle/Modelo MM-320.3

Bow-Tunes Alarm Clock/
Réveil Bow-Tunes/
Reloj Despertador
Bow-Tunes

Important Message to Consumers

Thank you for purchasing one of Disney's top-quality electronic products. We would appreciate it if you take a few moments to read through these instructions. This will help you understand the safe and proper way to use this product, and to help give it the long-lasting life that Disney's products are designed for.

Keep these instructions for future reference as they contain important information.

Important message aux consommateurs

Merci d'avoir acheté un des produits de haute qualité de Disney. Nous apprécierions si vous preniez quelques minutes pour lire ces directives. Ceci vous aidera à comprendre la façon propre et sécuritaire d'utiliser ce produit, et pour vous aider à lui donner la longue vie pour laquelle les produits Disney sont conçus.

Gardez ces directives pour référence future puisqu'elles contiennent d'importantes informations.

Mensaje importante para los consumidores

Gracias por comprar uno de los productos electrónicos de calidad superior de Disney. Apreciaríamos que se tomara unos momentos para leer completamente estas instrucciones. Esto le ayudará a entender la forma segura y correcta de utilizar este producto, y a darle la vida de larga duración para la que están diseñados los productos Disney.

Conserve estas instrucciones para consultas futuras, puesto que contienen información importante.

Installing the Batteries

ATTENTION: Batteries should only be installed by an adult.

The unit comes with batteries already installed. These batteries are meant for in-store demonstration use only, and should be replaced with fresh batteries when you get the toy home. A Low Battery icon will appear on the display when batteries need to be replaced.

To replace the batteries:

1. Using a Phillips screwdriver, open the battery compartment door located on the back of the unit.
2. Insert 3 new AA (R6) batteries in the battery compartment. Make sure batteries match the + and - as indicated in the battery compartment diagram.
3. Replace battery compartment door. Do not overtighten screw.

WARNING DO NOT DISPOSE OF BATTERIES WITH HOUSEHOLD TRASH. PLEASE CONSULT LOCAL REGULATIONS FOR PROPER BATTERY DISPOSAL.

For the Best Possible Performance

- We recommend the use of alkaline batteries for longer life.
- Do not mix old and new batteries.
- Do not mix alkaline, standard (carbon-zinc) or rechargeable (nickel-cadmium) batteries.
- Batteries are to be inserted with correct polarity.
- Remove exhausted batteries from the unit.
- Do not attempt to recharge non-rechargeable batteries.
- Remove the rechargeable batteries from the unit before charging.
- The supply terminals are not to be short-circuited.
- Batteries should be removed if the item will not be used for an extended period of time, such as a month or longer, to prevent battery leakage or damage.
- Rechargeable batteries should only be charged under adult supervision.
- Only batteries of the same or equivalent type recommended are to be used.

Unpacking and Set Up


The Unit has a demo tab for in-store demonstration purposes. Make sure to remove this tab. To do so, gently pull on tab. Dispose of tab properly. Remove the clear protective film from the clock display.

Setting The Time

- Press and hold the **Time Set Button** until the display flashes.
- Press the **-** or **+** **Button** to adjust the clock to the current time (hold to set more rapidly). Make sure to set the correct AM or PM time. The PM indicator appears to the lower left of the time display; there is no AM indicator.
- Press the **Time Set Button** to confirm time setting.

Setting the Alarm

Set the **Alarm On/Off Switch** to "ON" to wake up to sound effects, music and Minnie's voice, and set to "OFF" to disable the alarm.

- Press and hold the **Alarm Set Button** until the display flashes.
- Press the **-** or **+** **Button** to adjust the display to the desired alarm time (hold to set more rapidly). Make sure to set the correct AM or PM time. The PM indicator appears to the lower left of the time display; there is no AM indicator.
- Alarm is active when the  icon appears on the display.
- Press the **Alarm Set Button** to confirm alarm setting.

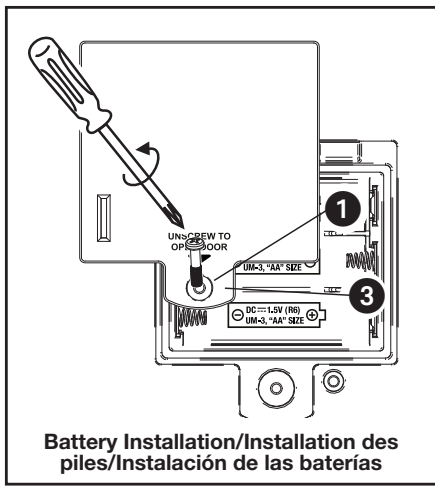
Snooze, Display Light and Alarm Reset

Press down on the **Snooze Button** when the alarm sounds to snooze the alarm for about 9 minutes. After this, the alarm will sound again. You can press the **Snooze Button** several times during the duration of the alarm (about an hour).

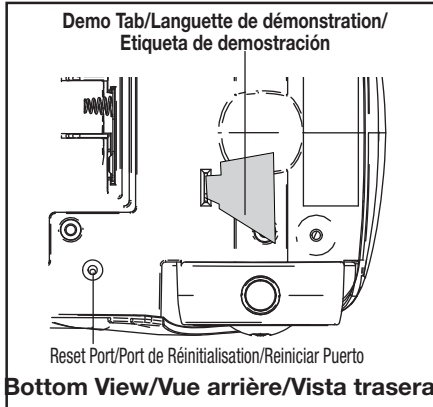
Pressing the **Snooze Button** when the alarm is not sounding. It will turn on the display backlight briefly. Press the **Alarm Set Button** to stop a sounding alarm and reset it to come on the next day at the same time.

Music Button

Press the **Music Button** to listen to music with Minnie Mouse. Press the **Music Button** again to listen to the next Minnie Mouse song. Press the **Music Button** again to exit and turn off the sound.

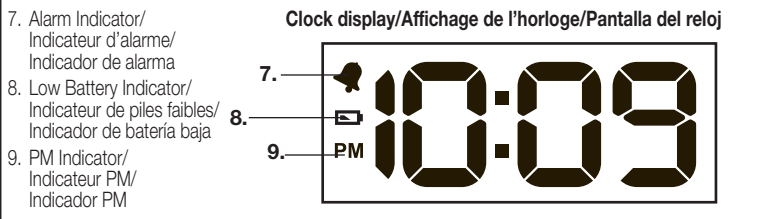
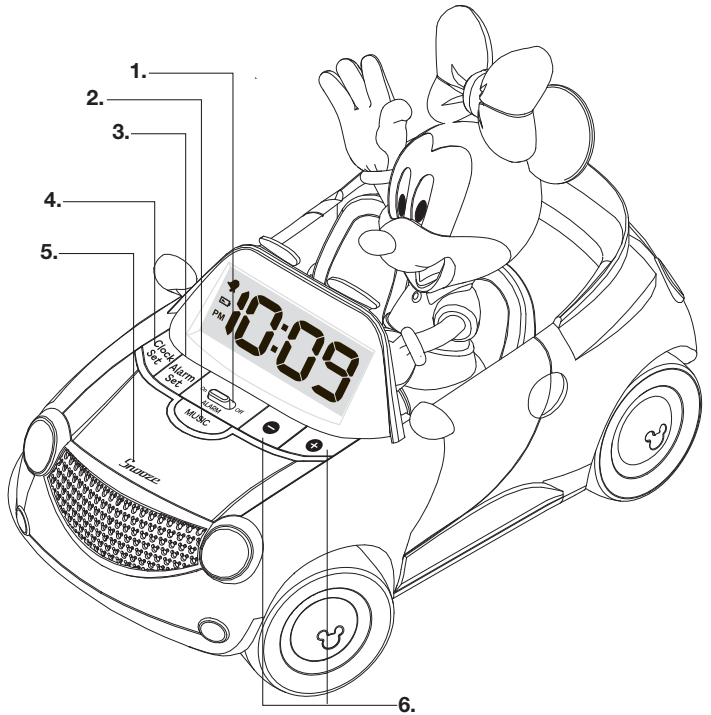


Battery Installation/Installation des piles/Instalación de las baterías



Bottom View/Vue arrière/Vista trasera

1. Alarm ON/OFF Switch/
Commutateur d'alarme ON/OFF (marche/arrêt)/
Interruptor de ENCENDIDO/APAGADO de la Alarma
2. Music Button/
Bouton de musique/
Botón Música
3. Alarm Set Button/
Bouton de réglage de l'alarme/
Botón de Ajuste de la Alarma
4. Clock Set Button/
Bouton de réglage de l'horloge/
Botón de Ajuste del Reloj
5. Snooze/Light Button/
Bouton (rappel/lumière)/
Botón Snooze/Luz
6. Settings + & - Buttons/
Boutons de réglage (- /+)
Botones de configuración (- /+)



7. Alarm Indicator/
Indicateur d'alarme/
Indicador de alarma
8. Low Battery Indicator/
Indicateur de piles faibles/
Indicador de batería baja
9. PM Indicator/
Indicateur PM/
Indicador PM

Clock display/Affichage de l'horloge/Pantalla del reloj

Troubleshooting

- If you experience improper operation, try inserting a paper clip or similar into the Reset port located on the bottom of the unit.
- If the unit does not work at all, check the batteries. They are most likely weak and need to be replaced with 3 brand new "AA" batteries. If the unit still does not work after changing the batteries, then take them out and make sure you have installed them properly.
- If there is a distorted or fuzzy sound the batteries are weak. Once again, replace them with new alkaline batteries.
- If improper operation continues, momentarily remove then install batteries, while making sure that you have installed them correctly.
- If the trouble persists, DO NOT ATTEMPT TO REPAIR THE UNIT. See warranty for factory services.

FCC Information

This device complies with Part 15 of the FCC rules. Operation is subject to the following two conditions: (1) this device may not cause harmful interference, and (2) this device must accept any interference received, including interference that may cause undesired operation.

NOTE: This equipment has been tested and found to comply with the limits for a Class B digital device, pursuant to Part 15 of the FCC rules. These limits are designed to provide reasonable protection against harmful interference in a residential installation. This equipment generates, uses, and can radiate radio frequency energy and, if not installed and used in accordance with the instructions, may cause harmful interference to radio communications. However, there is no guarantee that interference will not occur in a particular installation. If this equipment does cause harmful interference to radio or television reception, which can be determined by turning the equipment off and on, the user is encouraged to try to correct the interference by one or more of the following measures:

- Reorient or relocate the receiving antenna.
- Increase the separation between the equipment and receiver.
- Connect the equipment into an outlet on a circuit different from that to which the receiver is connected.
- Consult the dealer or an experienced radio/TV technician for help.

WARNING: Changes or modifications to this unit not expressly approved by the party responsible for compliance could void the user's authority to operate the equipment.

This Class B digital apparatus complies with Canadian ICES-003.

Cet appareil numérique de la classe B est conforme à la norme NMB-003 du Canada.

Maintenance

It is important to keep the unit as dry and clean as possible. You may clean the cabinet with a cloth or sponge moistened with mild soap and water. Do not attempt to use strong cleansers or solvents, as they may cause damage.

Questions or Comments

For questions or comments regarding this or other KIDdesigns products, please call our toll-free number: **1-888-TOP-TOYS**.

Printed in China

MM320.3-062512-0

Minnie's Bowtique
Words by Don Gillies and Music by Mike Himelstein
©2009 Wonderland Music Company, Inc. (BMI) / Walt Disney Music Company (ASCAP)
All Rights Reserved.

Friendship Team Song
Words by Ashley Mendoza and Music by Mike Himelstein
©2009 Walt Disney Music Company (ASCAP)
All Rights Reserved.

Instalación de las baterías

ATENCIÓN: Las pilas sólo deben ser instaladas por un adulto.

La unidad viene con baterías ya instaladas. Estas baterías que se incluyen son solamente para propósitos de demostración y debe sustituirlas con 4 baterías nuevas cuando tenga el juguete en la casa. Un icono de batería baja aparecerá en la pantalla cuando las pilas necesiten ser sustituidas.

Para sustituir las pilas:

1. Utilice un destornillador Phillips, abra la puerta del compartimiento de las baterías ubicado en la parte trasera de la unidad.
2. Inserte 3 baterías AA (R6) nuevas en el compartimiento de las baterías. Asegúrese de que la polaridad + y - de las baterías coincida con lo indicado en el diagrama del compartimiento de las baterías.
3. Coloque de nuevo la tapa del compartimiento de las baterías. No apriete excesivamente el tornillo.

ADVERTENCIA: NO TIRE LAS PILAS CON LA BASURA DOMÉSTICA. CONSULTE LAS REGULACIONES LOCALES PARA CONOCER LA FORMA CORRECTA DE DESHACERSE DE LAS BATERÍAS.

Para el mejor desempeño posible

- Se recomienda utilizar pilas alcalinas para mayor vida útil.
- No mezcle pilas viejas y nuevas.
- No mezcle pilas alcalinas, estándar (carbono-zinc) o recargables (níquel-cadmio).
- Debe introducir las pilas con los polos correctamente.
- Retire de la unidad las pilas gastadas.
- Retire las pilas recargables de la unidad antes de cargar.
- No debe modificar el circuito de los terminales de alimentación.
- Debe retirar las pilas si no va a utilizar la unidad por un largo período de tiempo, por un mes o más, para evitar fugas o daños causados por las pilas.
- Debe cargar las pilas recargables únicamente con la supervisión de un adulto.
- Se recomienda utilizar el mismo tipo de pilas o su equivalente.

Desembalaje y Configuración

La unidad tiene una etiqueta de demostración para fines de demostración en la tienda. Asegúrese de retirarla. Para ello, tire suavemente de la etiqueta. Deshágase de ella de forma adecuada. Retire la película protectora transparente de la pantalla del reloj.

Ajustar la Hora

- Pulse y mantenga el **Botón Time Set** hasta que la pantalla parpadee.
- Pulse el Botón **⊖** o **⊕** para ajustar el reloj a la hora actual (manténgalo pulsado para que ajustarlo más rápidamente). Asegúrese de seleccionar la hora AM o PM correctas. El indicador de PM aparece en la esquina inferior izquierda de la visualización de la hora; no hay indicador para AM.
- Pulse el **Botón Time Set** para confirmar el ajuste de la hora.

Ajuste de las Alarma

Ponga el **Interruptor de Encender/Apagar Alarma** en "ON" para despertarse con efectos de sonido, música y la voz de Minnie, y póngalo en "OFF" para desactivar la alarma.

- Pulse y mantenga el **Botón Alarm Set** hasta que la pantalla parpadee.
- Pulse los botones **⊖** o **⊕** para ajustar la pantalla a la hora de alarma deseada (mantener pulsado para un ajuste rápido). Asegúrese de seleccionar la hora AM o PM correctas. El indicador de PM aparece en la esquina inferior izquierda de la visualización de la hora; no hay indicador para AM.
- La alarma estará activada cuando el icono **🔔** aparezca en la pantalla.
- Pulse el **Botón Alarm Set** para confirmar el ajuste de la alarma.

Snooze, Luz de Pantalla y Reseteo de Alarma

Pulse el **Botón Sooze** cuando suene la alarma para aplazar la alarma hasta unos 9 minutos después. Transcurridos estos 9 minutos, la alarma volverá a sonar. Puede pulsar el **Botón Snooze** varias veces durante la duración de la alarma (sobre una hora). Pulsando el **Botón Sooze** sin que la alarma esté sonando. Se encenderá brevemente la retroiluminación de la pantalla.

Pulse el **Botón Alarm Set** para detener una alarma que esté sonando y resetearla para que vuelva a sonar el día siguiente a la misma hora.

Botón Música

Pulse el **Botón Music** para escuchar música con Minnie Mouse. Vuelva a pulsar el **botón Music** para escuchar la siguiente canción de Minnie Mouse. Pulse otra vez el **Botón Music** para salir y desactivar el sonido.

Resolución de Problemas

- Si experimenta una operación incorrecta, pruebe presionando el botón Reset (Reinicio) ubicado en la parte inferior de la unidad.
- Si la unidad no funciona en absoluto, compruebe las pilas. Probablemente se estén agotando y deba sustituirlas con 3 nuevas baterías "AA". Si la unidad no trabaja aún después de cambiarle las baterías, retírelas y asegúrese de haberlas instalado correctamente.
- Si hay un sonido distorsionado o difuso, las pilas están agotándose. Una vez más, sustitúyalas por baterías alcalinas nuevas.
- Si continúa sin funcionar correctamente, retire momentáneamente las baterías e instélelas de nuevo, al mismo tiempo que se asegura de haberlas instalado correctamente.
- Si el problema continúa, **NO INTENTE REPARAR LA UNIDAD**. Consulte la garantía para ver la información relacionada con el servicio de la fábrica.

Información de la FCC

Este dispositivo cumple con la Parte 15 de las Reglas de la FCC. La operación está sujeta a las dos condiciones siguientes: (1) este dispositivo no puede causar interferencias dañinas, y (2) este dispositivo debe aceptar cualquier interferencia recibida, incluyendo interferencias que puedan causar un funcionamiento no deseado.

NOTA: Este equipamiento se ha probado, determinándose que cumple con los límites para un dispositivo digital Clase B, de acuerdo con la parte 15 de las Reglas de la FCC. Estos límites están diseñados para proporcionar una protección razonable contra interferencias dañinas en una instalación residencial. Este equipamiento genera, usa y puede irradiar energía de radiofrecuencia y, si no se instala y utiliza en concordancia con las instrucciones, puede causar una interferencia dañina para las radiocomunicaciones. Sin embargo, no existe garantía de que no ocurran interferencias en una instalación en particular. Si este equipo produce una interferencia dañina con la recepción de radio o televisión, lo cual puede determinarse apagando y encendiendo el equipo, se exhorta al usuario que trate de corregir la interferencia mediante una o más de las medidas siguientes:

- Reorientar o reubicar la antena receptora.
- Aumentar la separación entre el equipo y el receptor.
- Conectar el equipo a una toma de corriente de un circuito distinto al que esté conectado el receptor.
- Consulte con el distribuidor o con un técnico de radio/TV con experiencia para solicitar ayuda.

ADVERTENCIA: Los cambios o modificaciones realizados a esta unidad que no hayan sido expresamente aprobados por la parte responsable del cumplimiento podrían anular la autoridad del usuario para operar el equipamiento.

Este aparato digital clase B cumple con la norma canadiense ICES-003.

Mantenimiento

Es importante mantener la unidad tan seca y limpia como sea posible. Puede limpiar el exterior con un paño o esponja humedecidos con jabón neutro y agua. No intente utilizar limpiadores ni disolventes fuertes, ya que ellos pueden causar daños.

Preguntas o Comentarios

Para preguntas o comentarios relacionados con éste u otros productos de diseños KID, llame a nuestro número gratuito: 1-888-TOP-TOYS.

Visite también nuestro sitio Web: www.kiddesigns.com.

Impreso en China

MM320.3-062512-0(S)

Minnie's Bowtique

Letras de Don Gillies y Música de Mike Himelstein
©2009 Wonderland Music Company, Inc. (BMI) / Walt Disney Music Company (ASCAP)

Todos los derechos reservados.

Friendship Team Song

Letras de Ashley Mendoza y Música de Mike Himelstein
©2009 Walt Disney Music Company (ASCAP)

Todos los derechos reservados.

Installer les piles

ATTENTION : Les piles ne devraient être installées que par un adulte.

Cette unité est fournie avec des piles déjà installées. Ces piles sont pour la démonstration en magasin seulement, et devraient être remplacées avec de nouvelles piles dès l'arrivée à la maison. Un icône de pile faible apparaîtra sur l'afficheur lorsque les piles doivent être remplacées.

Pour remplacer les piles :

1. En utilisant un tournevis Phillips, ouvrez la porte du compartiment à piles située à l'arrière de l'unité.
2. Insérez 3 nouvelles piles AA (R6) dans le compartiment à piles. Assurez-vous que les piles concordent aux + et - tel qu'indiqué sur le diagramme du compartiment à piles.
3. Remplacez la porte du compartiment à piles. Ne vissez pas trop fort.

AVERTISSEMENT : NE JETEZ PAS LES PILES AVEC LES DÉCHETS MÉNAGERS. VEUILLEZ CONSULTER LES RÉGLEMENTS LOCAUX POUR LA BONNE FAÇON DE S'EN DÉBARRASSER.

Pour la meilleure performance possible

- Nous recommandons d'utiliser des piles alcalines pour meilleure durée de vie.
- Ne mélangez pas de vieilles piles aux nouvelles.
- Ne mélangez pas les piles alcalines, standards (carbone-zinc) ou rechargeables (nickel-cadmium).
- Les piles doivent être insérées à la bonne polarité.
- Retirez les piles mortes de l'unité.
- Retirez les piles rechargeables de l'unité avant de les charger.
- Les terminaux d'alimentation ne doivent pas être court-circuités.
- Les piles devraient être retirées si l'item n'est pas utilisé pour une longue période de temps, soit un mois ou plus, pour prévenir l'écoulement des piles ou l'endommagement.
- Les piles rechargeables ne devraient être chargées que sous la supervision d'un adulte.
- Seules les piles du type recommandé ou équivalent doivent être utilisées.

Déballage et installation

L'unité a une languette de démonstration pour les démonstrations en magasin. Assurez-vous de retirer cette languette. Pour ce faire, tirez doucement sur la languette. Disposez de la languette. Retirez le film protecteur transparent de l'afficheur du réveil.

Réglage de l'heure

- Maintenez le **bouton Time Set** jusqu'à ce que l'afficheur clignote.
- Appuyez sur les boutons **⊖** ou **⊕** pour ajuster l'horloge à la bonne heure (maintenez pour le réglage rapide). Assurez-vous d'utiliser correctement AM ou PM. L'indicateur PM apparaît dans le coin en bas à gauche de l'afficheur de l'heure ; il n'y a pas d'indicateur AM.
- Appuyez sur le **bouton Time Set** pour confirmer le réglage de l'heure.

Réglage de l'alarme

Réglez le commutateur **Alarm On/Off** à "ON" pour vous réveiller à des effets sonores, de la musique et la voix de Minnie, et réglez à "OFF" pour désactiver l'alarme.

- Maintenez le **bouton Alarm Set** jusqu'à ce que l'afficheur clignote.
- Appuyez sur les boutons **⊖** ou **⊕** pour ajuster l'afficheur à l'heure d'alarme désirée (maintenez pour un réglage rapide). Assurez-vous d'utiliser correctement AM ou PM. L'indicateur PM apparaît dans le coin en bas à gauche de l'afficheur de l'heure ; il n'y a pas d'indicateur AM.
- L'alarme est activée lorsque  l'icône apparaît sur l'afficheur.
- Appuyez sur le **bouton Alarm Set** pour confirmer le réglage de l'alarme.

Rappel, lumière de l'afficheur et réinitialisation de l'alarme

Appuyez sur le **Bouton Snooze** (rappel d'alarme) quand l'alarme sonne pour la rappeler dans environ 9 minutes. Après ce temps, l'alarme sonnera encore une fois. Vous pouvez appuyer sur le **Bouton Snooze** plusieurs fois au cours de la durée de l'alarme (environ une heure).

Appuyez sur le **Bouton Snooze** quand l'alarme ne sonne pas. Ceci allumera brièvement le rétroéclairage de l'afficheur.

Appuyez sur le **bouton Alarm Set** pour arrêter l'alarme et la réinitialiser pour le lendemain à la même heure.

Bouton de musique

Appuyez sur le **bouton Music** pour écouter de la musique avec Minnie Mouse.

Appuyez de nouveau sur **bouton Music** pour écouter le morceau Minnie Mouse suivant.

Appuyez sur le **bouton Music** encore une fois pour quitter et éteindre le son.

Dépannage

- Si vous trouvez l'opération inadéquate, essayez d'insérer un trombone à papier ou autre du genre dans le port Reset (réinitialisation) situé en bas de l'unité.
- Si l'unité ne fonctionne pas du tout, vérifiez les piles. Elles sont probablement faibles et doivent être remplacées avec 3 nouvelles piles "AA". Si l'unité ne fonctionne toujours pas après avoir changé les piles, sortez-les et assurez-vous de les avoir bien installées.
- Si elle a un son oblique ou flou les piles sont faibles. Encore une fois, remplacez-les avec de nouvelles piles alcalines.
- Si l'opération inadéquate continue, retirez momentanément les piles installées, tout en vous assurant que vous les avez bien installées.
- Si le problème persiste, NE TENTEZ PAS DE RÉPARER L'UNITÉ. Voir la garantie pour les services du fabricant.

Information FCC

Ce dispositif est conforme à la partie 15 des réglementations du FCC. L'opération est sujette aux deux conditions suivantes : (1) ce dispositif peut causer des interférences nocives, et (2) ce dispositif doit accepter toute interférence reçue, incluant l'interférence qui peut causer une opération indésirable.

REMARQUE : Cet équipement a été testé et se conforme aux limites pour un dispositif digital de Classe B, selon la partie 15 des réglementations du FCC. Ces limites sont conçues pour offrir une protection raisonnable contre les interférences nocives d'une installation résidentielle. Cet équipement génère, utilise et peut émettre une énergie de fréquence par radio et, s'il n'est pas installé et utilisé selon les directives, peut causer une interférence nocive aux communications par radio. Cependant, il n'y a aucune garantie qu'une interférence ne prendra pas place dans une installation particulière. Si cet équipement ne cause pas d'interférence nocive à la réception de la radio ou du téléviseur, ce qui peut être déterminé en allumant et fermant l'équipement, l'utilisateur est encouragé à tenter de corriger l'interférence en utilisant l'un ou l'autre des moyens suivants :

- Réorientez ou réajustez l'antenne de réception.
- Augmentez la séparation entre l'équipement et le récepteur.
- Branchez l'équipement dans une prise d'un circuit différent que celui dans lequel est branché le récepteur.
- Consultez le marchand ou un technicien expérimenté en radio/téléviseur pour obtenir de l'aide.

AVERTISSEMENT : Tout changement ou modification apporté à cette unité sans le consentement expresse de la partie responsable de la conformité pourrait radier l'autorité de l'utilisateur à opérer cet équipement.

Cet appareil numérique de la classe B est conforme à la norme NMB-003 du Canada.

Entretien

Il est important de garder cette unité aussi sec et propre que possible. Vous pouvez nettoyer le boîtier avec un chiffon ou une éponge humide avec de l'eau et un savon doux. N'essayez pas d'utiliser des nettoyeurs ou solvants forts, puisqu'ils peuvent causer des dommages.

Questions ou commentaires

Pour des questions ou commentaires concernant ce produit ou d'autres produits KIDdesigns, **veuillez contacter notre numéro sans frais : 1-888-TOP-TOYS.**

Imprimé en Chine

MM320.3-062512-0(F)

Chanson Minnie's Bowtique
Paroles de Don Gillies et musique de Mike Himelstein
©2009 Wonderland Music Company, Inc. (BMI) / Walt Disney Music Company (ASCAP)
Tous droits réservés.

Chanson Friendship Team
Paroles d'Ashley Mendoza et musique de Mike Himelstein
©2009 Walt Disney Music Company (ASCAP)
Tous droits réservés.