

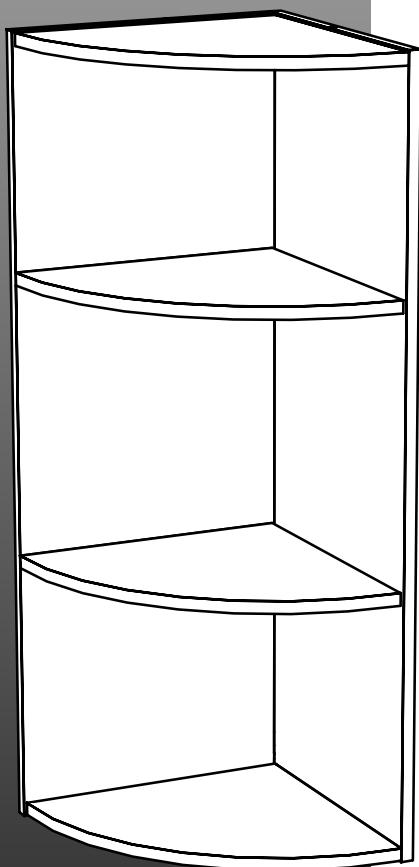
SSOGRN



corner shelf
stackable storage organizer

organisateur de rangement

organizador superpuesto



CLOSETMAID®

650 South West 27th Ave., P.O. Box 4400 Ocala, Florida 34478-4400

Laminate Products Manufactured by:

STACK A SHELF®

25 Cherry Blossom Road, Cambridge Ontario N3H 4R7
Phone: (519) 653-9090 Fax: (519) 653-9091 www.stackashelf.com

WARNING

Choking Hazard - Small Parts.
This unit contains small parts.
Not for children under 3 years.

AVERTISSEMENT

Risque d' étouffement - Petites pièces.
Cet ensemble contient des petites pièces.
Pas pour les enfants de moins de 3 ans.

ADVERTENCIA

Peligro de Ahogo - Piezas pequeñas.
Este producto contiene piezas pequeñas.
No recomendado para niños menores de 3 años.

WE'RE HERE TO HELP!

Please have model number ready.
Monday to Friday 9:00am - 5:00pm (Eastern Time)

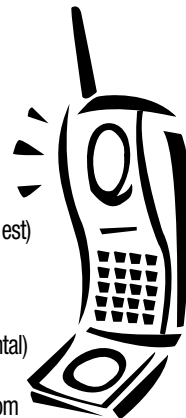
NOUS'RE ICI AIDER!

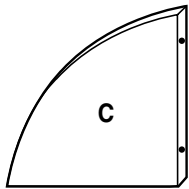
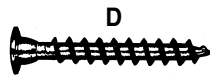
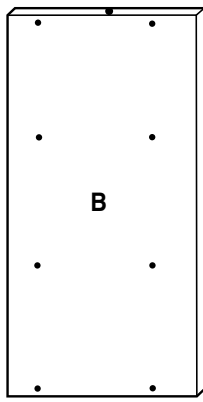
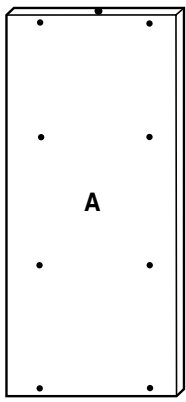
S'il vous plaît avoir le numéro de modèle prêt.
Lundi au vendredi 9:00am - 5:00pm (le Temps de' est)

¡NOSOTROS'RE AQUI AYUDAR!

Tenga por favor el número ejemplar se prepara.
El lunes al viernes 9:00am - 5:00pm (Tiempo Oriental)

1-800-252-6539 help@stackashelf.com

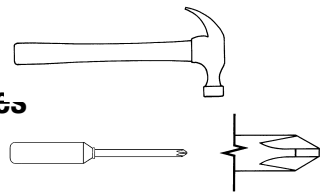




Assembly Tools Required

Outils de Montage Nécessaires

Herramientas Necesarias



Parts and Hardware

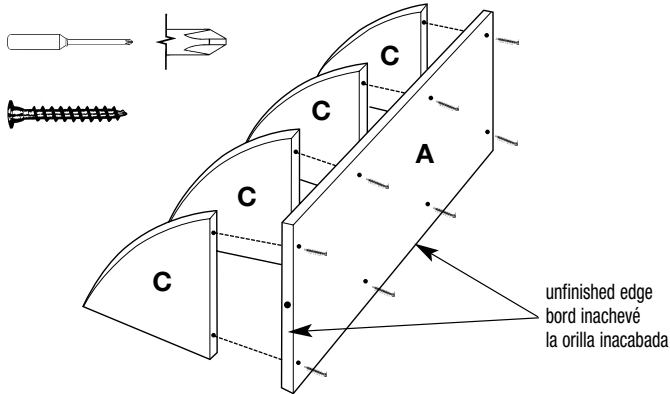
- | | | |
|-------------------|---------------------------|------------------------|
| A. right side (1) | D. assembly screw (16) | G. dowel hole plug (2) |
| B. left side (1) | E. cover cap (16) | |
| C. shelf (4) | F. small wooden dowel (2) | |

Parties et Matériel

- | | | |
|-------------------|---------------------------|------------------------|
| A. right side (1) | D. assembly screw (16) | G. dowel hole plug (2) |
| B. left side (1) | E. cover cap (16) | |
| C. shelf (4) | F. small wooden dowel (2) | |

Las Partes y el Hardware

- | | | |
|-------------------|---------------------------|------------------------|
| A. right side (1) | D. assembly screw (16) | G. dowel hole plug (2) |
| B. left side (1) | E. cover cap (16) | |
| C. shelf (4) | F. small wooden dowel (2) | |



Step 1

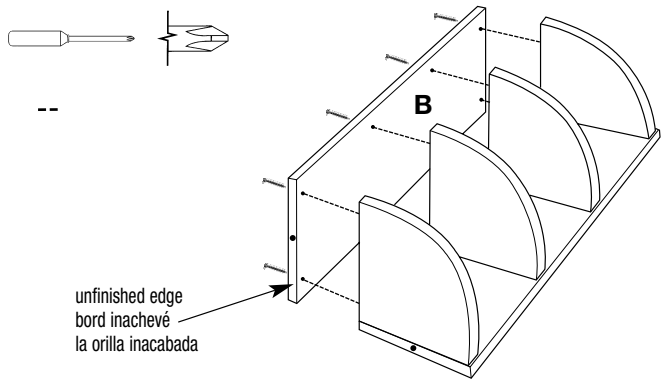
- 1 - Attach Right Side (A) to Shelves (C) with Assembly Screws.

Marcher 1

- 1 - Attach Right Side (A) to Shelves (C) with Assembly Screws.

Dé un Paso 1

- 1 - Attach Right Side (A) to Shelves (C) with Assembly Screws.



Step 2

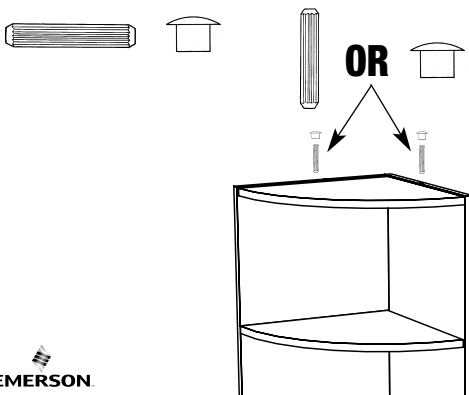
- 1 - Attach Left Side (B) to Shelves (C) with Assembly Screws.
- 2 - Cover exposed screw heads with Cover Caps (E)

Marcher 2

- 1 - Attach Left Side (B) to Shelves (C) with Assembly Screws.
- 2 - Recouvrez les têtes de vis exposées à l'aides des Capuchons (E)

Dé un Paso 2

- 1 - Attach Left Side (B) to Shelves (C) with Assembly Screws.
- 2 - Cubra las cabezas expuestas de los tornillos con los Capacetes suministrados (E)



Step 3

- 1 - If stacking multiple units, insert Small Wooden Dowels (F) into holes in the top of each unit. If dowels are not used, insert Dowel Hole Plugs (G)

Marcher 3

- 1 - Dans le cas d'ensembles multiples, introduisez les Petites Chevilles (F) d'empilage dans les trous prévus en haut de chaque ensemble. Si vous n'utilisez pas les chevilles, obtenez les trous à l'aide des Bouchons prévus (G)

Dé un Paso 3

- 1 - Si amontona unidades múltiples, inserte las Clavijas de Apilamiento (F) dentro de los agujeros que se encuentran en la parte superior de cada unidad. Si no se usan las clavijas de apilamiento, inserte los Tapones del Agujero de la Clavija (G).