

BRAUN

Lady Braun Epilette 2 CC 20

Type 4874

Wax heater

Épilation à la cire chaude

Aparato para depilación a la cera

Aparelho para depilação à cera

Apparecchio scalda cera depilatoria

English

Use Instructions

Guarantee

Service Centers

Français

Mode d'emploi

Garantie

Centrales service après-vente

Español

Instrucciones de uso

Garantía

Servicios de asistencia técnica

Português

Instruções para uso

Garantia

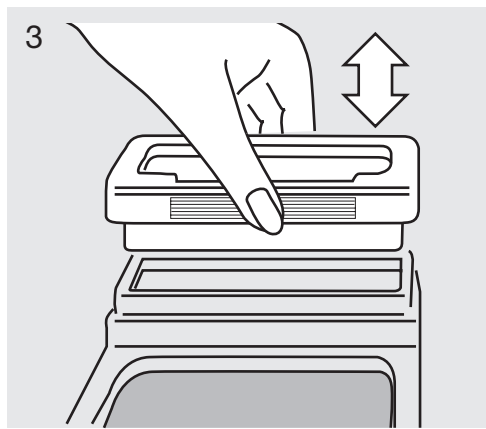
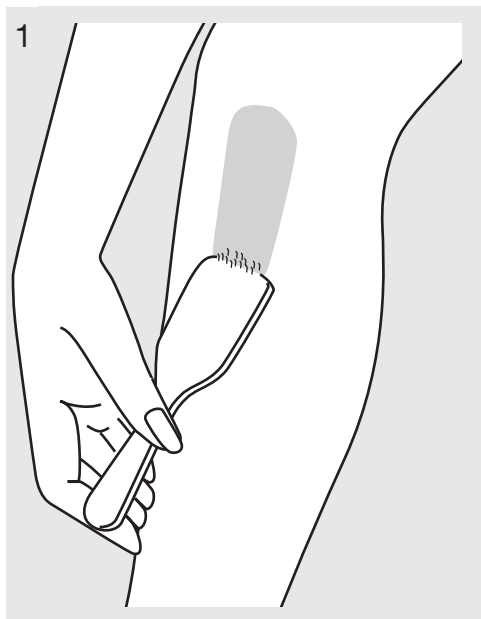
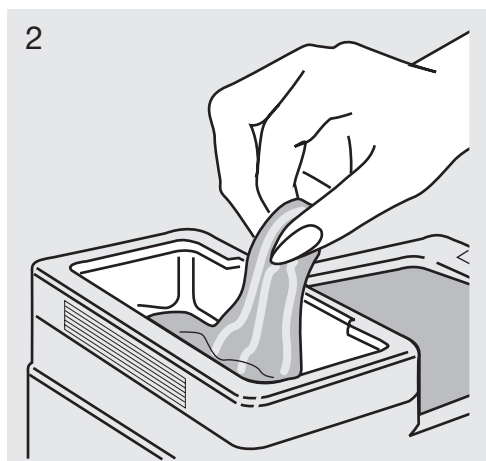
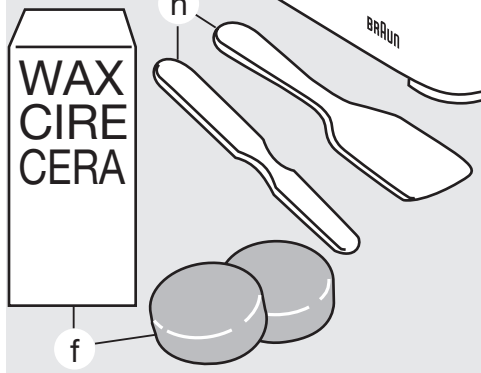
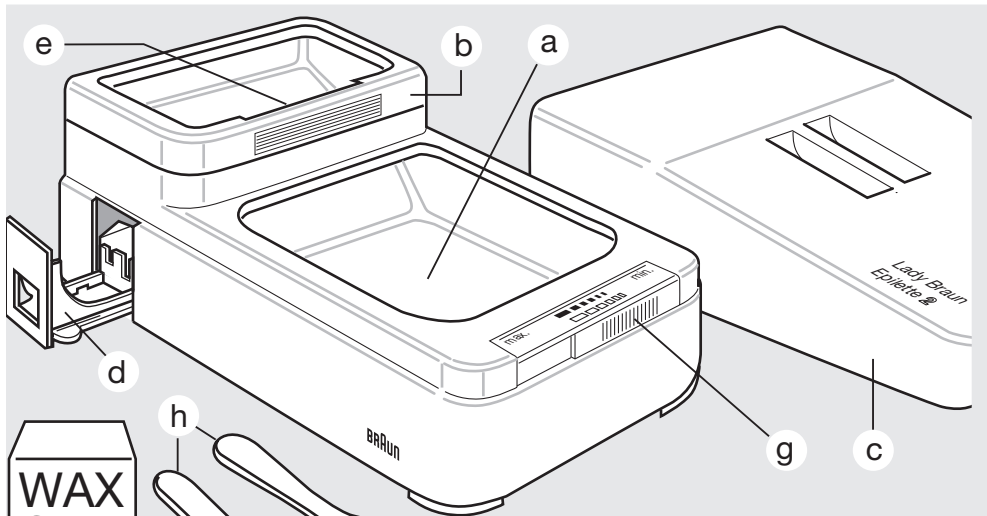
Serviços de assistência técnica

Italiano

Istruzioni d'uso

Garanzia

Centri servizio clienti



Englisch

Hair removal with the Lady Braun Epilette 2 is easy, long-lasting and hygienically clean. The special split level tank gives you a constant flow of clean wax. There's no stopping of clean wax. There's no stopping and waiting in between, and that makes hot-wax depilation faster and more convenient than ever before. The wax temperature is continuously variable and the thermostat keeps it constant at just the right level for your skin's sensitivity whether you choose to use normal or low temperature waxes.

Caution

This appliance was constructed for heating wax only. Never use it for any other substance. Do not connect the appliance to unearthed sockets. Never turn the appliance on without wax in the tank. Place the appliance on dry surfaces only. Never immerse the appliance in water. Keep the appliance out of the reach of children. Do not leave the appliance plugged in, if you are not using it. Do not remove the filter when the appliance is cold. Should the appliance malfunction, disconnect it and take it to a Braun service center. We do not recommend using the appliance with less than 200 g of wax.

Technical Specifications

Voltage/wattage: see type plate at the bottom of the appliance
Max. capacity: 850 g
Max. quantity of wax to be used: 700 g
Use tank (lower level):
thermostatically controlled temperature
Filter tank (top level):
fixed temperature

Lady Braun Epilette 2 consists of:

- Main tank
- Filter tank (removable for cleaning)
- Cover
- Storage drawer for applicators
- Cleaning edge for applicators
- 200 g of low temperature cosmetic wax
- Temperature control
- Large applicator (e.g. for legs)
Small applicator (e.g. for small areas/facial application)

Connecting

Check first whether the voltage printed on the bottom of the appliance corresponds with your local voltage. Put the wax (f) into the filter tank (b). Connect the plug to the socket. That automatically turns the appliance on.

How to use

Switch

Your wax heater can be used with either normal temperature or low temperature waxes. The red scale helps you choose a comfortable temperature if you are using normal wax. For low temperature waxes use the green scale.

When using with 200 g of wax

Set the temperature control (g) at the midway position for approximately 5 minutes. Then set the temperature control to «**minimum**». As soon as the wax begins to melt, stir it occasionally. The wax will be ready to use after about 10 minutes.

Test the temperature by dipping the applicator into the wax. The temperature is right, if the wax does not drip from the applicator. (If it does, the wax is too hot, which may cause skin irritation.) If the wax is too hot, set the temperature control down (towards «**minimum**»). If the consistency is too thick, set the temperature control a little higher (towards «**maximum**»). Before applying the wax, check whether the temperature is adequate for your skin's sensitivity by dotting a little wax on the back of your hand. Once set, the thermostat will keep the temperature constant. The temperature in the filter tank is controlled independently to ensure quick melting/filtering of the wax.

When using with 500 g of wax

Set the temperature control (g) to «**maximum**» for about 15 minutes. Then turn the temperature control down to «**minimum**». Proceed as described under «When using with 200 g of wax».

Application e.g. on legs

For good results, your hair should be at least 3 mm long. You should not use the Lady Braun Epilette 2 after sunbathing. Wait at least 24 hours. Before you start, your skin should be dry and free of creams, etc. Use a little talcum, if necessary. Stroke your leg against the direction of hair growth with your hand to raise the hair.

Using the large applicator, apply a layer of wax about 15 cm long and 5 cm wide starting at the top and working downward (1). Lift up the bottom part of the strip slightly as soon as you have put the wax on your skin. That will give you a firmer hold when pulling it off. Do not let the wax get too hard.

Otherwise, it will dry and crumble when you try to remove it. Pull the strip off as soon as your fingertip no longer sticks to the wax when touching it.

Pull the strip of wax in one stroke from the bottom towards the top, i.e. against the direction of hair growth. Repeat the procedure, until your legs are completely smooth and free of hair.

Should there be spots of wax that did not come off when removing the strip of wax the first time, apply a little more hot wax over the spot and pull off again after cooling. Or put a little alcohol on a cotton pad and moisten the spot of wax with it. After removing hair with the Lady Braun Epilette 2, apply a facial tonic and, finally, a good moisturizing cream or lotion.

Facial application

Stroke an even layer of wax using the small applicator to your upper lip. Work it from top to bottom and towards the sides. Allow the wax to cool off briefly and pull off in one stroke towards the inside. Apply a little facial tonic and then a good moisturizing cream.

Continuous filtering

Put the used strips of wax in the filter tank ②. The wax will melt quickly and flow through the filter mesh into the use tank to mix with the wax there. **Important:** Always stir the wax briefly before using it.

Cleaning the filter

Once you have finished, keep the appliance plugged in until all the wax in the filter tank has melted completely. Then clean the applicators on the metal edge (e). Take the filter tank out of the appliance ③ and, using the small applicator, empty the hair caught in the filter tank onto a thick piece of paper. Hold the filter tank by the plastic rims only ③, as the metal parts get hot.

Replace the filter tank and unplug the appliance. Wait a few minutes for the appliance to cool off before putting the cover (c) back on. The storage drawer (d) offers convenient storage for the applicators. Keep the filtered wax in the wax heater. It can be used several times. However, a certain amount of wax will be used up during every application. Add a little new wax the next time you use the Lady Braun Epilette 2.

After several applications, cosmetic wax loses its pliancy. Replace it entirely when it starts to crumble: Heat the wax until it becomes soft and remove it from the wax heater with the applicator.

Subject to change without notice.

This product conforms to the European Directives EMC 89/336/EEC and Low Voltage 73/23/EEC.



Please do not dispose of the product in the household waste at the end of its useful life. Disposal can take place at a Braun Service Centre or at appropriate collection points provided in your country.



- f) 200 g de cire cosmétique basse température
- g) Sélecteur de température
- h) Spatule large (pour les jambes)
- h) Spatule étroite (pour petites surfaces/visage)

Branchement de l'appareil

Contrôlez tout d'abord que la tension de l'appareil correspond bien à celle de votre réseau.

Placez la cire (f) dans la cuve à filtre (b). Branchez le cordon-secteur sur la prise. L'appareil est alors en état de fonctionnement.

Utilisation Interrupteur

Votre appareil peut être utilisé avec la cire de votre choix qu'il s'agisse d'une cire normale ou d'une cire basse température. La graduation rouge sert au choix d'une température acceptable si l'on utilise une cire normale. La graduation verte sert pour les cires basse température.

Utilisation pour 200 g de cire

Mettez la cire dans la grande cuve et placez le sélecteur de température (g) en position moyenne pendant 5 minutes environ. Réglez ensuite le sélecteur de température sur «**minimum**».

Lorsque la cire commence à se liquéfier, remuez de temps en temps : au bout de 10 minutes, elle sera prête à l'emploi. Contrôlez la température de la cire en y plongeant la spatule. La température est correcte si la cire n'est pas trop liquide et ne dégorge pas de la spatule (si c'est le cas la cire est trop chaude et peut entraîner une irritation de la peau). Si la cire est trop chaude, ramenez le sélecteur à une température plus basse.

Si elle est de consistance encore trop pâteuse, augmentez la température. Faites un essai sur le dos de la main avant d'appliquer la cire, pour en tester la température.

Une fois le réglage effectué, l'appareil maintient constante la température choisie tout au long de l'épilation. La température dans la cuve à filtre est fixée indépendamment de façon à garantir une fonte et un filtrage rapide de la cire.

Utilisation pour 500 g de cire

Mettez la cire dans la grande cuve et placez le sélecteur de température (g) sur «**maximum**» pendant 15 minutes environ. Puis passez le sélecteur de température sur «**minimum**». Procédez ensuite selon la description ci-dessus («**Utilisation pour 200 g de cire**»).

Épilation des jambes

On obtient de meilleurs résultats lorsque les poils dépassent 3 mm. Après un bain de soleil prolongé, laissez passer au moins 24 heures avant d'utiliser le Lady Braun Epillette 2. La cire doit être appliquée sur une peau parfaitement sèche, exempte de toute trace de crème ou autre produit similaire. Si besoin est, vous pouvez utiliser du talc.

Quand la cire est à la bonne température, appliquez-la de haut en bas (sens des poils) en une couche épaisse, sur une longueur de 15 cm et une largeur de 5 cm environ. Utilisez à cet effet le plus large spatule ①. Soulevez légèrement la partie inférieure de la bande. Cela vous permettra une meilleure prise lors du décollage de la bande. N'attendez pas que la cire soit trop dure pour décoller la bande. Elle sécherait et deviendrait cassante lors du décollage. Décollez la bande dès que le bout du doigt n'adhère plus à la cire quand vous l'y posez.

Décollez alors la bande d'un coup sec de bas en haut (dans le sens inverse de la pousse de poil).

Procédez ainsi de place en place jusqu'à ce que vos jambes soient lisses. Au cas où quelques morceaux de cire adhèreraient encore à la peau, appliquez à nouveau un peu de cire, attendez quelques secondes puis décollez.

En fin d'opération, appliquez une lotion alcoolisée ou un coton imbibé d'alcool à 90°. Terminez avec une crème hydratante.

Épilation du visage

Appliquez la cire uniformément à l'aide de la petite spatule, de haut en bas en commençant par le milieu de la surface à épiler (dessus de la lèvre supérieure). Laissez refroidir légèrement et tirez d'un seul coup de l'extérieur vers l'intérieur. Tamponnez ensuite le visage avec un tonique et appliquez pour finir une bonne crème hydratante.

Filtrage continu

Placez les bandes de cire utilisées dans la cuve à filtre ②. La cire fondra rapidement et passera dans le filtre pour se mélanger à la cire de la grande cuve.

Important: Remuez toujours brièvement la cire avant utilisation.

Nettoyage du filtre

Une fois l'opération terminée, gardez l'appareil branché jusqu'à ce que toute la cire ait complètement fondu dans la cuve à filtre.

Nettoyez ensuite les spatules sur le grattoir (e). Retirez la cuve à filtre ③

Français

Avec le Lady Braun Epillette 2, l'épilation devient simple, hygiénique, avec un effet durable. Le système perfectionné avec cuve à deux niveaux fournit un flux constant de cire pure : aucune pause n'est nécessaire pendant l'utilisation, permettant ainsi une épilation à cire chaude encore plus rapide et mieux adaptée.

La température de la cire peut être modifiée à tout moment et le thermostat la maintient au niveau désiré acceptable pour la peau que vous utilisiez une cire normale ou une cire basse température.

Attention

Cet appareil est uniquement destiné à réchauffer de la cire à épiler et doit être utilisé exclusivement à cet effet. Ne branchez l'appareil que sur une installation munie d'une prise de terre. Placez l'appareil exclusivement sur surface sèche. Ne pas plonger dans l'eau. Ne mettez l'appareil en service que s'il contient déjà la cire à épiler.

Veillez à toujours tenir l'appareil hors de portée des enfants. Ne branchez l'appareil que sur prise de terre. Ne retirez pas le filtre quand l'appareil est froid.

En cas de mauvais fonctionnement, débranchez l'appareil et portez-le à un point-service Braun.

Nous recommandons de placer 200 g de cire au moins avant utilisation de l'appareil.

Caractéristiques techniques

Tension/concommodation : se reporter à la plaque signalétique située sous l'appareil

Capacité maximale : 850 g

Quantité maximale de cire à utiliser : 700 g

Cuve d'application (partie basse) : contrôle de la température par le thermostat

Cuve de filtration (partie haute) : température fixe

Appareil et accessoires

- a) Grande cuve
- b) Cuve à filtre (amovible pour nettoyage)
- c) Couverture
- d) Tiroir pour spatules
- e) Grattoir pour spatules

et débarrassez la des poils avec la spatule étroite. Essuyez la spatule sur un papier épais. Remplacez la cuve à filtre et débranchez l'appareil.

Manipulez la cuve à filtre par les tiges de plastique ③ car les pièces métalliques chauffent. Attendez quelques minutes que l'appareil refroidisse avant de reposer le couvercle (c). Conservez la cire dans la cuve de l'appareil. Elle peut être utilisée plusieurs fois. Néanmoins, une certaine quantité de cire sera perdue à chaque séance d'épilation. Rajouter un peu de cire nouvelle chaque fois que vous utilisez Lady Braun Epillette 2. Après plusieurs utilisations la cire cosmétique perd de sa souplesse. Remplacez-la entièrement dès qu'elle commence à s'émietter. Chauffez la cire jusqu'à ce qu'elle devienne molle et videz la cuve à l'aide de la spatule.

Sauf modifications.

Cet appareil est conforme aux normes Européennes fixées par les Directives 89/336/EEC et la directive Basse Tension 73/23/EEC.



A la fin de vie de votre appareil, veuillez ne pas le jeter avec vos déchets ménagers. Remettez-le à votre Centre Service agréé Braun ou déposez-le dans des sites de récupération appropriés conformément aux réglementations locales ou nationales en vigueur.



Español

El nuevo Lady Braun Epillette 2, es el sistema más avanzado para una depilación a la cera en casa, cómoda, segura e higiénica.

El único depilador con sistema de cubetas independientes, cubeta de filtrado y cubeta de aplicación, que permiten una depilación, que permiten una depilación ininterrumpida gracias al flujo constante de cera limpia y listra para usar.

Por otra parte, su nuevo termostato permite la utilización de cera normal y cera de baja temperatura. Su selector por medio de un cómodo mando deslizable adecúa mejor la temperatura de utilización a cada sensibilidad de piel manteniéndola constante durante todo el proceso de depilación.

Características técnicas

Voltaje/potencia: Ver placa de características en el aparato.
Capacidad máxima: 850 grs.
Cantidad máxima de cera a utilizar: 700 grs.
Selector regulable para elegir la temperatura de aplicación adecuada a cada sensibilidad de piel.
Temperatura constante de fusión en cubeta de filtrado.
Toma de tierra.

Importante

No sumergir el aparato en agua.

Lady Braun Epillette 2 está compuesto por:

- a) Cuerpo central con cubeta de aplicación.
- b) Cubeta filtro extraíble para una fácil limpieza.
- c) Tapa para guardar el aparato una vez utilizado.
- d) Penquino cajón para guardar las dos espátulas.
- e) Angulo especial limpia espátulas.
- f) Un paquete de cera de baja temperatura.
- g) Selector de temperatura en cubeta de aplicación, independiente de la cubeta de filtrado.
- h) Espátula ancha para superficies grandes, por ejemplo piernas. Espátula más delgada para zonas más pequeñas y retoques, por ejemplo el lagio superior.

Conexión

Antes de conectar el aparato comprobar que la tensión del mismo coincide con la de la red.

Colocar la cera en la cubeta de aplicación (a)

Conectar el cable a la red.

Ajuste de temperatura

Utilización con 200 grs. de cera

Colocar el selector de temperatura (g) en la posición intermedia (escala roja: cera normal; escala verde: cera baja temperatura) durante 5 minutos aproximadamente.

Después colocarlo en la posición mínima. Cuando la cera empiece a derretirse, presionar la masa de cera para que la ya derretida cubra la superficie, remover con la espátula para facilitar la licuación.

Una vez derretida la cera (10 minutos aproximadamente), comprobar si la temperatura es la adecuada a su sensibilidad de piel.

Para ello extender una pequeña cantidad sobre el dorso de la mano. La cera se puede aplicar sobre la piel cuando no gotea al cogerla con la espátula. Subir el selector de

temperatura si la cera está demasiado espesa o viscosa.

Utilización con 500 grs. de cera

Colocar el selector de temperatura (g) en la posición máxima (escala roja: cera normal; escala verde: cera de baja temperatura) durante 15 minutos aproximadamente.

Después colocarlo en la posición mínima. A partir de este momento, proceder exactamente igual que con 200 grs. de cera.

La temperatura elegida se mantendrá constante durante todo el proceso, gracias a su sistema de regulación automática. Esta temperatura seleccionada será la adecuada a su piel, siempre que desee depilarse.

La cubeta de filtrado tiene una temperatura constante y adecuada para acelerar el proceso de fundido de la cera ya utilizada.

Aplicación

Para una depilación efectiva, el vello debe tener una longitud mínima de 3 mm. Antes de proceder a la aplicación de la cera, es aconsejable que la piel esté seca y limpia de cremas y productos de belleza.

Passar la mano a contrapelo para ayudar a levantar el vello. Extender de arriba abajo una capa de cera de aproximadamente 15 cm. de longitud y 5 cm. de anchura, si se trata del vello de las piernas.

No dejar enfriar demasiado la cera. Cuando la uña no se pegue, ya está la cera dispuesta para retirarla. Arrancar de un tirón de abajo arriba a contrapelo. Si le quedan algunos restos de cera en la zona depilada, puede eliminarlos fácilmente aplicando una pequeña cantidad de cera y tirando de nuevo, o mediante un poco de alcohol.

Después de la depilación, es aconsejable aplicar un tónico para cerrar los poros y una buena crema hidratante.

Depilación facial

Para eliminar el vello superfluo del labio superior, distribuir uniformemente la cera de arriba a abajo y hacia los lados, con la espátula pequeña. Dejar enfriar brevemente y arrancar de un tirón en dirección al centro. Pasar a continuación un algodón impregnado de un poco de alcohol. El vello superfluo de otras zonas de la cara puede eliminarse fácilmente con una ligera aplicación de la espátula pequeña.

Sistema de filtrado con cubetas independientes

La cera usada necesita una tempe-

ratura adecuada para fundirse y filtrarse con rapidez. En cambio, la cera de aplicación debe mantener la temperatura elegida de forma constante. La solución es el nuevo sistema de dos cubetas a temperatura independiente.

Utilización de la cubeta de filtrado

Para el reciclaje continuo de la cera, deposite las tiras de cera ya utilizadas en la cubeta de filtrado, cuya temperatura constante fundirá la cera rápidamente. Esta se irá filtrando, para aparecer en la cubeta de aplicación donde se mezclará con el resto de cera. Es importante ir removiendo la cera con la espátula. Gracias a la regulación automática de la cubeta de aplicación, la cera se mantendrá a la temperatura por Vd. seleccionada y adecuada a su sensibilidad de piel. El vello quedará atrapado en la rejilla de la cubeta de filtrado, asegurando así un flujo constante de cera limpia.

Limpieza de la cubeta de filtrado

Una vez finalizado el proceso de depilación, mantenga el aparato conectado hasta que se haya filtrado toda la cera usada, para lo cual es bueno ayudarse con la espátula pequeña.

A continuación, limpie bien las espátulas en el ángulo previsto para ello (e).

Cuando ya casi no quede cera en la cubeta filtro, extraerla y vaciar el contenido del interior encima de un papel lo suficientemente grueso. La mayor parte de los pelos desaparecerán y el fondo de la cubeta de filtrado quedará prácticamente limpio.

Seguidamente, volver a colocar la cubeta en el aparato, desconectarlo y recoger el cable. Esperar unos minutos para que se enfríe. Colocar las espátulas en su cajón (d) y tapar el aparato.

Lady Braun Epilette 2 se guarda en cualquier lugar y resulta agradable de ver por su elegante diseño y color.

Ahora depilarse a la cera en casa es más cómodo, seguro y limpio.

Advertencias o consejos de Epilette.

Se recomienda no utilizar el aparato con menos de 200 grs de cera en la cubeta.

No debe extraerse la cubeta de filtrado con el aparato frío.

No conectar en enchufes sin toma de tierra.

Si observa anomalías de funcionamiento, desconecte el aparato y acuda al SAT más próximo.

No deje el aparato al alcance de los niños.

No deje el aparato demasiado tiempo enchufado si no lo va a utilizar.

No tapar el aparato con la cera caliente.

Es conveniente no depilar zonas amplias 24 horas antes o después de una exposición prolongada al sol, por estar la piel demasiado sensibilizada.

No conecte el aparato sobre superficies húmedas o dentro del agua.

La cera después de varias utilizaciones pierde flexibilidad y debe cambiarse. Lo notará cuando su color sea ligeramente más oscuro y se resquebraje al retirarla.

Lady Braun Epilette 2 está diseñado exclusivamente para la cera, no admite ningún otro líquido.

No conecte el aparato con la cubeta de aplicación vacía, siempre debe tener cera en su interior.

Las espátulas de recambio puede encontrarlas en nuestro distribuidor o en los Servicios de Asistencia Técnica.

Accesorios

La mayoría de los productos Braun disponen de diferentes accesorios que pueden adquirirse en los Servicios Oficiales y en los comercios especializados.

Modificaciones reservadas.

Este producto cumple con las normas de Compatibilidad Electromagnética (CEM) establecidas por la Directiva Europea 89/336/EEC y las Reguleciones para Bajo Voltaje (73/23 EEC).



No tire este producto a la basura al final de su vida útil. Llévelo a un Centro de Asistencia Técnica Braun o a los puntos de recogida habilitados por los ayuntamientos.



Português

O novo Lady Braun Epilette 2 é o sistema mais avançado para uma depilação à cera em casa, cómoda, segura e higiénica.

O único depilador com o sistema de tinas independentes, tina de filtrado e tina de aplicação, as que permitem uma depilação ininterrupta graças ao fluxo constante de cera limpa e pronta para usar.

Por outro lado, o seu novo termóstato permite a utilização de cera normal e cera de baixa temperatura. O seu selector, através de um cómodo comando deslizável, adequa melhor a temperatura de utilização a cada sensibilidade de pele, mantendo-a constante durante todo o processo de depilação.

Características técnicas

Voltagem/watts: Vêr a placa no corpo do aparelho.

Capacidade máxima: 850 gramas. Quantidade máxima de cera a utilizar: 700 gramas.

Selector regulável para eleger a temperatura de aplicação adequada para cada sensibilidade de pele. Temperatura constante de fusão na tina de filtrado.

Tomada a terra.

Importante

Não mergulhar em água.

Lady Braun Epilette 2 esta composta por:

- Corpo central com tina de aplicação.
- Tina filtro destacável para um a fácil limpeza.
- Tampa para guardar o aparelho logo após de utilizado.
- Pequena gaveta para guardar as duas espátulas.
- Angulo especial limpa-espátulas.
- Um pacote de cera de baixa temperatura.
- Selector de temperatura na tina de aplicação, independente da tina de filtrado.
- Espátula larga para grandes superficies, por exemplo, pernas. Espátula mais estreita para zonas mais pequenas e relinhos, por exemplo, o lábio superior.

Conexão

Antes de ligar o aparelho verifique que a tensão dele coincida com a da rede.

Colocar a cera na tina de aplicação (a)

Ligue o fio à rede.

Ajuste de temperatura

Utilização com 200 grs. de cera

Colocar o selector de temperatura (g) na posição intermédia (escala vermelha: cera normal; escala verde: cera de baixa temperatura), durante 5 minutos aproximadamente.

Logo após colocá-lo na posição mínima. Quando a cera comence a derreter-se aprema a massa de cera para que a já derretida cocra a superfície; remova com a espátula para facilitar a liquação. Uma vez derretida a cera (10 minutos aproximadamente), comprovar

se a temperatura é a adequada a sua sensibilidade de pele. Para isso estenda uma pequena quantidade sobre a costa da mão.

A cera pode-se aplicar sobre a pele quando não goteja ao colhe-la com a espátula. Abaixar o selector no caso que a cera esteja demasiado quente, ou alça-lo se estiver demasiado espessa ou viscosa.

Utilização com 500 grs. de cera
Colocar o selector de temperatura (g) na posição máxima (escala vermelha: cera normal; escala verde: cera de baixa temperatura), durante 15 minutos aproximadamente.

Depois colocá-lo na posição mínima. Daqui em diante proceder exactamente igual que com 200 grs. de cera.
A temperatura escolhida manter-se-á constante durante todo o processo, graças ao seu sistema de regulação automática.
Esta temperatura seleccionada será a adequada á sua pele, sempre que se deseje depilar. A tina de filtrado tem uma temperatura constante e adequada para apressar o processo de fundido da cera já utilizada.

Aplicação
Para uma depilação eficaz o pélo deve ter um comprimento mínimo de 3 mm. Antes de começar à aplicação da cera, é aconselhável que a pele esteja limpa de cremes e produtos de beleza.
Passe a mão a contrapelo para ajudar a levantar o pélo.
Estender de cima para baixo uma capa de cera de aproximadamente 15 cm. de comprimento e 5 cm. d e largura, quando seja o pélo das pernas. Não deixe arrefecer demasiado a cera. Quando a unha não se cole, já está pronta para retirá-la. Puxe de uma só vez de baixo para cima a contrapelo.
Se ficam alguns resíduos de cera na zona depilada, podem-se eliminar facilmente aplicando uma pequena quantidade de cera e puxando novamente, ou com um pouco de álcool.
Logo após de depilação, e aconselhável aplicar um tónico para fechar os poros e uma boa creme hidratante.

Depilação facial
Para tirar o pélo supérfluo do lábio superior, distribuir uniformemente a cera de cima para baixo e para os lados, com a espátula pequena. Deixe arrefecer brevemente e puxe de uma só vez em direcção ao centro. A seguir, passar um algodão embebido com um pouco de álcool. O pélo supérfluo doutras partes do rosto pode-se tirar facilmente com

uma ligeira aplicação da espátula pequena.

Sistema de filtrado com tinas independentes
A cera usada precisa duma temperatura adequada para fundir-se e filtrar-se rapidamente. Pelo contrário, a cera de aplicação deve manter a temperatura escolhida de forma constante. A solução é o novo sistema de duas tinas com temperaturas independentes.

Utilização da tina de filtrado
Para a reciclagem continua da cera, coloque as tiras de cera já utilizadas na tina de filtrado, cuja temperatura constante fundirá rapidamente a cera.
Esta irá-se filtrando, caindo na tina de aplicação aonde misturar-se-á com a cera restante. É importante ir removento a cera com a espátula. Graças à regulação da tina de aplicação, a cera manterá a temperatura já seleccionada e adequada a sua sensibilidade de pele. O pélo ficará preso na grelha da tina de filtrado, assegurando assim um fluxo constante de cera limpa.

Limpeza da tina de filtrado
Logo após de finalizado o processo de depilação, mantem o aparelho ligado até que se tem filtrado toda a cera usada, para o que é bom se ajudar com a espátula pequena. Depois, limpe as espátulas no ângulo previsto para isso (e). Quando quase não fique cera na tina filtro, extrair e esvaziar totalmente o conteúdo do interior sobre um papel suficientemente grosso.

Acessórios
A maioria dos produtos Braun dispõem de um conjunto e acessórios que se podem adquirir nos serviços oficiais de assistência técnica ou nos comerciantes especializados.

Sujeito a alteração sem aviso prévio.

Este aparelho cumpre com a directiva EMC 89/336/EEC e com a Regulamentação de Baixa Voltagem (73/23 EEC).

Por favor não deite o produto no lixo doméstico, no final da sua vida útil. Entregue-o num dos Serviços de Assistência Técnica da Braun, ou em locais de recolha específica, à disposição no seu país.

Italiano

Lady Braun Epilette 2 offre la possibilità di depilarsi con la cera a caldo in modo pratico, igienico e duraturo.

Lady Braun Epilette 2, grazie alle due vaschette, fornisce un flusso costante di cera. In questo modo assicura una depilazione continua, più pratica e veloce.

La temperatura della cera può essere regolata e mantenuta costante con il termostato, secondo la sensibilità della Vostra pelle, sia che usiate cera normale o a bassa temperatura.

Importante
Questo apparecchio è stato studiato per riscaldare esclusivamente cera. Non utilizzatelo mai con altre sostanze. Non collegatelo mai a spine senza presa a terra. Non collegatelo mai alla corrente se prima non avete messo la cera nella vaschetta. Tenete il prodotto solo su superfici asciutte e lontano dalla portata dei bambini. Non immergere in acqua. Non lasciate la spina inserita dopo l'uso.

Non togliete il filtro quando l'apparecchio è freddo.
Se l'apparecchio mostra dei difetti, smettete di usarlo e portatelo ad un Centro Assistenza Braun per le riparazioni.
Si consiglia l'uso dell'apparecchio con almeno 200 gr. di cera.

Caratteristiche tecniche
Tensione/potenza: vedi targhetta alla base dell'apparecchio
Capacità massima: 850 g
Quantità massima di cera da utilizzare: 700 g
Vaschetta per l'uso della cera: temperatura regolabile
Vaschetta filtro: temperatura fissa

Prodotto e accessori
a) Vaschetta per l'uso della cera
b) Vaschetta filtro (estraibile, per una migliore pulizia)
c) Coperchio
d) Alloggiamento per le spatole
e) Apposito bordo di metallo per la pulizia delle spatole
f) 200 gr. di cera a bassa temperatura
g) Termostato
h) Spatola grande (p. es. per le gambe)
Spatola piccola (p. es. per il viso e per piccole zone del corpo)

Funzionamento
Prima di inserire la spina, verificate che la tensione indicata sulla base dell'apparecchio corrisponda con quella della Vostra rete elettrica.





Braun Infoline

- (D)** Haben Sie Fragen zu diesem Produkt?
- (A)** Rufen Sie an (gebührenfrei):
00 800 27 28 64 63
00 800 BRAUNINFOLINE
- (CH)** **08 44 - 88 40 10**
- (GB)** **Helpline**
Should you require any further assistance please call Braun (UK) Consumer Relations on
0800 783 70 10
- (IRL)** **Helpline**
1 800 509 448
- (E)** Servicio al consumidor para España:
901 11 61 84
- (P)** Serviço ao Consumidor para Portugal:
808 20 00 33
- (I)** Servizio consumatori:
(02) 6 67 86 23
- (B)** Vous avez des questions sur ce produit ? Appelez Braun Belgique
(02) 711 92 11

Lady Braun Epilette 2

CC 20

Guarantee Card
Carte de garantie
Tarjeta de garantía
Cartão de garantia
Carta di garanzia
Garantiebewijs

Service notes

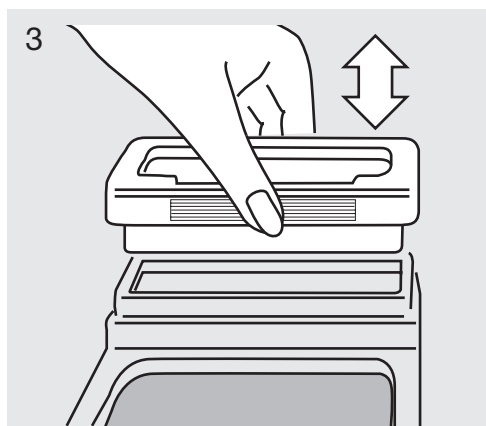
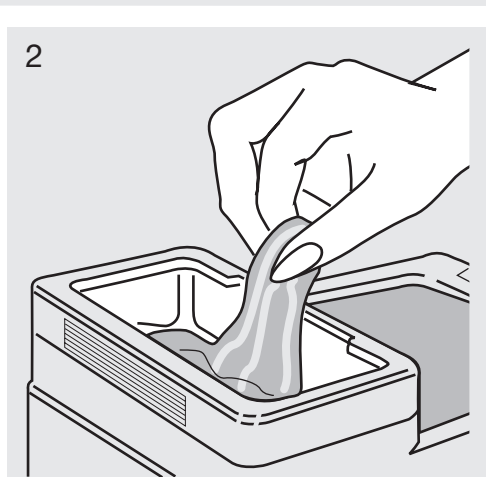
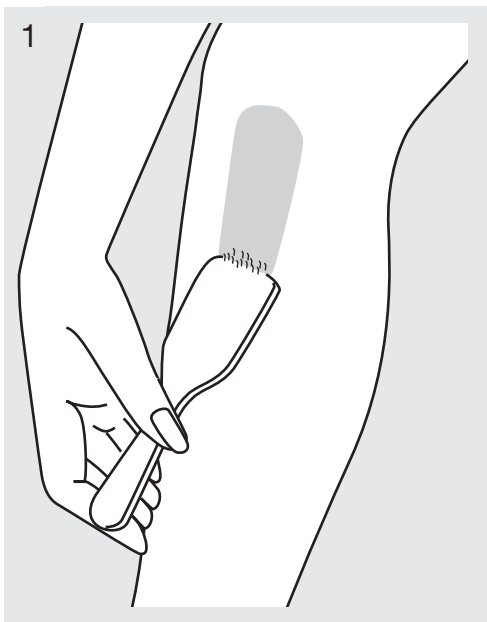
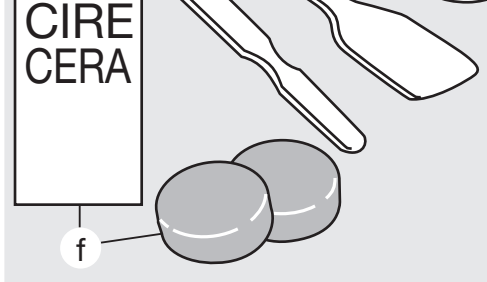
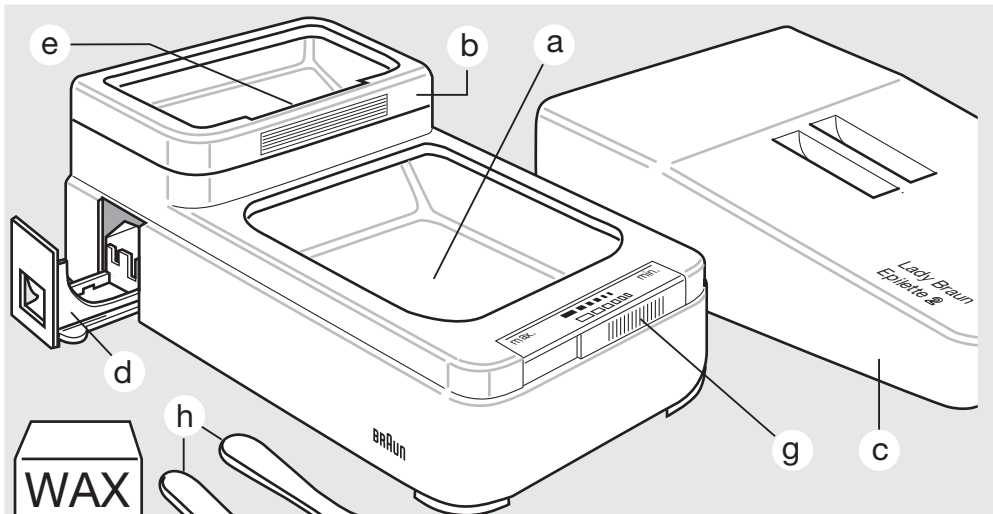
Lady Braun Epilette 2

CC 20

Registration Card
Carte de contrôle
Tarjeta de registro
Cartão de registo
Cartolina di registrazione
Registratiekaart

Name and full address of purchaser
 Nom et adresse complète de l'acheteur
 Nombre y dirección completa del comprador
 Nome e direcção completa do comprador
 Nome e indirizzo completo dell'acquirente





Mettete la cera (f) nella vaschetta filtro (b). Collegare l'apparecchio alla presa di corrente. In questo modo l'apparecchio si mette in funzione automaticamente.

Istruzioni per l'uso

Accensione

Il Vostro scaldacera può essere usato con cera sia normale sia a bassa temperatura. La scala rossa Vi aiuta a scegliere la temperatura adatta se state usando una cera normale. Per cera a bassa temperatura usate la scala verde.

Uso con 200 gr. di cera

Regolate il termostato (g) sulla posizione intermedia per circa 5 minuti. Quindi riportatelo al «minimo».

Quando la cera comincia a sciogliersi, mescolatela di tanto in tanto con la spatola. La cera sarà pronta per l'uso in circa 10 minuti.

Verificate la temperatura immergendo la spatola nella cera. La temperatura è giusta se la cera non gocciola dalla spatola. In caso contrario la cera è troppo calda e può irritare la pelle.

Se è troppo calda, mettete il selettore su una temperatura più bassa (verso «min.»).
Se è troppo fredda o densa, alzate la temperatura (verso «max.»).

Prima di applicare la cera, controllate che la temperatura sia adatta alla sensibilità della Vostra pelle, mettendo una goccia di cera sul dorso della mano.

La temperatura selezionata rimarrà costante per tutta la durata della depilazione. La temperatura della vaschetta filtro è regolata separatamente, in modo da sciogliere/filtrare velocemente la cera da riutilizzare.

Uso con 500 gr. di cera

Regolate il termostato (g) sulla massima temperatura per circa 15 minuti. Quindi riportatelo al «minimo». Continuate come sopra descritto («Uso con 200 gr. di cera»).

Applicazione (gambe)

Per una depilazione più efficace, i peli dovrebbero avere una lunghezza di almeno 3 mm.

Non usate Lady Braun Epilette 2 dopo una lunga esposizione al sole: aspettate almeno 24 ore.

Prima di procedere all'applicazione la pelle deve essere asciutta e senza crema o altri prodotti cosmetici. Se necessario, usate del talco. Passate una mano contropelo per sollevare i peli.

Usando la spatola grande, stendete uno strato di cera di circa 15 centimetri di lunghezza e 5 centimetri di larghezza, partendo dall'alto verso il basso ①. Sollevate leggermente la parte inferiore della striscia di cera. Ciò Vi consentirà una presa migliore al momento dello strappo.

Non lasciate indurire troppo la cera, altrimenti potrebbe sbriciolarsi al momento dello strappo. La striscia è pronta da strappare quando la cera, toccandola, non attacca più alle dita.

Togliete la striscia tirandola con un movimento deciso dal basso verso l'alto, contropelo. Ripetete il procedimento finché le Vostre gambe non sono completamente depilate.

Se dovesse rimanere della cera sulla parte depilata, potete toglierla facilmente o applicando dell'altra cera e procedendo come sopra descritto o con un batuffolo di cotone imbevuto d'alcool. Dopo la depilazione si consiglia di applicare prima un tonico per chiudere i pori dilatati e poi una buona crema idratante.

Depilazione del viso

Per togliere i peli dal labbro superiore, distribuite uniformemente la cera (con movimento dall'alto verso il basso e verso i lati) con la spatola piccola. Lasciate raffreddare brevemente e togliete la striscia con un movimento deciso dai lati verso il centro. Applicare quindi un pò di tonico e della crema idratante.

Filtraggio

Inserite le striscie di cera usate nella vaschetta filtro ②. La cera si scioglierà velocemente e fluirà nell'altra vaschetta, mescolandosi con la cera già sciolta.

Importante: Prima di riutilizzare la cera, mescolatela brevemente con la spatola.

Pulizia del filtro

Dopo l'uso, lasciate l'apparecchio collegato alla presa di corrente fino a quando la cera nella vaschetta filtro non si è sciolta completamente. Quindi pulite le spatole sull'apposito bordo di metallo (e).

Estraete la vaschetta filtro ③ e, usando la spatola piccola, togliete i peli rimasti. Pulite la vaschetta tenendola per il bordo di plastica ④, poiché le parti metalliche sono calde. Inserite nuovamente la vaschetta filtro e staccate la spina.

Lasciate raffreddare l'apparecchio per alcuni minuti prima di rimettere il coperchio (c).

Lo speciale alloggiamento (d) permette di riporre le spatole comodamente.

Lasciate la cera filtrata nell'apparecchio. Potrete riutilizzarla varie volte. Comunque, una parte di cera si consuma durante ogni applicazione. Aggiungete sempre un pò di nuova cera ogni volta che usate Lady Braun Epilette 2. Dopo varie applicazioni la cera depilatoria perde la sua elasticità. Sostituitela completamente quando inizia a sbriciolarsi: scaldatela fino a farla diventare morbida e toglietela dal recipiente con la spatola.

Salvo cambiamenti.

Questo prodotto è conforme alle normative EMC come stabilito dalla direttiva CEE 89/336 e alla Direttiva Bassa Tensione (CEE 73/23).



Si raccomanda di non gettare il prodotto nella spazzatura al termine della sua vita utile. Per lo smaltimento, rivolgersi ad un qualsiasi Centro Assistenza Braun o ad un centro specifico.



English

Guarantee

We grant 2 years guarantee on the product commencing on the date of purchase. Within the guarantee period we will eliminate, free of charge, any defects in the appliance resulting from faults in materials or workmanship, either by repairing or replacing the complete appliance as we may choose.

This guarantee extends to every country where this appliance is supplied by Braun or its appointed distributor.

This guarantee does not cover: damage due to improper use, normal wear or use as well as defects that have a negligible effect on the value or operation of the appliance. The guarantee becomes void if repairs are undertaken by unauthorised persons and if original Braun parts are not used.

To obtain service within the guarantee period, hand in or send the complete appliance with your sales receipt to an authorised Braun Customer Service Centre.

For UK only:

This guarantee in no way affects your rights under statutory law.

Français

Garantie

Nous accordons une garantie de 2 ans sur ce produit, à partir de la date d'achat.

Pendant la durée de la garantie, Braun prendra gratuitement à sa charge la réparation des vices de fabrication ou de matière en se réservant le droit de décider si certaines pièces doivent être réparées ou si l'appareil lui-même doit être échangé.

Cette garantie s'étend à tous les pays où cet appareil est commercialisé par Braun ou son distributeur exclusif.

Cette garantie ne couvre pas : les dommages occasionnés par une utilisation inadéquate et l'usure normale. Cette garantie devient caduque si des réparations ont été effectuées par des personnes non agréées par Braun et si des pièces de rechange ne provenant pas de Braun ont été utilisées.

Pour toute réclamation intervenant pendant la période de garantie, retournez ou rapportez l'appareil ainsi que l'attestation de garantie à votre revendeur ou à un Centre Service Agréé Braun.

Appelez au 01.47.48.70.00 (ou se référer à <http://www.braun.com/global/contact/servicepartners/europe.country.html>) pour connaître

le Centre Service Agréé Braun le plus proche de chez vous.

Clause spéciale pour la France

Outre la garantie contractuelle exposée ci-dessus, nos clients bénéficient de la garantie légale des vices cachés prévue aux articles 1641 et suivants du Code civil.

Español

Garantía

Braun concede a este producto 2 años de garantía a partir de la fecha de compra.

Dentro del periodo de garantía, subsanaremos, sin cargo alguno, cualquier defecto del aparato imputable tanto a los materiales como a la fabricación, ya sea reparando, substituyendo piezas, o facilitando un aparato nuevo según nuestro criterio.

La garantía no ampara averías por uso indebido, funcionamiento a distinto voltaje del indicado, conexión a un enchufe inadecuado, rotura, desgaste normal por el uso que causen defectos o una disminución en el valor o funcionamiento del producto. La garantía perderá su efecto en caso de ser efectuadas reparaciones por personas no autorizadas, o si no son utilizados recambios originales de Braun.

La garantía solamente tendrá validez si la fecha de compra es confirmada mediante la factura o el albarán de compra correspondiente.

Esta garantía tiene validez en todos los países donde este producto sea distribuido por Braun o por un distribuidor asignado por Braun.

En caso de reclamación bajo esta garantía, dirijase al Servicio de Asistencia Técnica de Braun más cercano.

Solo para España

Servicio al consumidor: Para localizar a su Servicio Braun más cercano o en el caso de que tenga Vd. alguna duda referente al funcionamiento de este producto, le rogamos contacte con el teléfono de este servicio 901 11 61 84.

Português

Garantia

Os nossos produtos dispõem de uma garantia de 2 anos a partir da data de compra. Qualquer defeito do aparelho imputável, quer aos materiais, quer ao fabrico, que torne necessário reparar, substituir peças ou trocar de aparelho dentro de período de garantia não terá custos adicionais,

A garantia não cobre avarias por utilização indevida, funcionamento a voltagem diferente da indicada, ligação a uma tomada de corrente eléctrica incorrecta, ruptura, desgaste normal por utilização que causem defeitos ou diminuição da qualidade de funcionamento do produto.

A garantia perderá o seu efeito no caso de serem efectuadas reparações por pessoas não autorizadas ou se não forem utilizados acessórios originais Braun.

A garantia só é válida se a data de compra for confirmada pela apresentação da factura ou documento de compra correspondente.

Esta garantia é válida para todos os países onde este produto seja distribuído pela Braun ou por um distribuidor Braun autorizado.

No caso de reclamação ao abrigo de garantia, dirija-se ao Serviço de Assistência Técnica Oficial Braun mais próximo.

Só para Portugal

Apoio ao consumidor: Para localizar o seu Serviço Braun mais próximo, no caso de surgir alguma dúvida relativamente ao funcionamento deste produto, contactenos por favor pelo telefone 808 20 00 33.

Italiano

Garanzia

Braun fornisce una garanzia valevole per la durata di 2 anni dalla data di acquisto.

Nel periodo di garanzia verranno eliminati, gratuitamente, i guasti dell'apparecchio conseguenti a difetti di fabbrica o di materiali, sia riparando il prodotto sia sostituendo, se necessario, l'intero apparecchio.

Tale garanzia non copre: danni derivanti dall'uso improprio del prodotto, la normale usura conseguente al funzionamento dello stesso, i difetti che hanno un effetto trascurabile sul valore o sul funzionamento dell'apparecchio. La garanzia decade se vengono effettuate riparazioni da soggetti non autorizzati o con parti non originali Braun.

Per accedere al servizio durante il periodo di garanzia, è necessario consegnare o far pervenire il prodotto integro, insieme allo scontrino di acquisto, ad un centro di assistenza autorizzato Braun.

Contattare il numero 02/6678623 per avere informazioni sul Centro di assistenza autorizzato Braun più vicino.

Guarantee and Service Centers

Bureaux de garantie et centrales service après-vente

Oficinas de garantía y oficinas centrales del servicio

Entidade de garantía e centros de serviço

Uffici e sede centrale del servizio clienti

Deutschland

Gillette Gruppe Deutschland
GmbH&Co.ohG
Braun Kundendienst
Bitte erfragen Sie das
nächstliegende
Braun Service Center unter
☎ 00800 / 27 28 64 63

Austria

Gillette Gruppe Österreich
Braun Kundendienst
Bitte erfragen Sie das
nächstliegende
Braun Service Center unter
☎ 00800 / 27 28 64 63

Argentina

Gillette Argentina S.A.
Braun Division
Governador Ugarte 3561
1605 Munro
☎ 0-8004444553

Australia

Gillette Australia Pty. Ltd.,
Scoresby, 5 Caribbean Drive
Melbourne, Victoria 3179,
☎ 1 800 641 820

Bahrain

Yaquby Stores
Government road, Bab ALBahrein
P.O. Box: 158, Manama
☎ 02-28887

Barbados

Dacosta Mannings Inc.
Household & Furniture
Pier Head
Division Dacosta Mannings
Building
P.O. Box: 176
Bridgetown
☎ 0431-8700

Belarus

Elektroservice & Co., Ltd
Tchernyshevsky str. 10A-409
220012 Minsk
☎ (17)-2856922

Belgium

Gillette Group Belgium NV,
J. E. Mommaertsiaan 18 A,
1831 Diegem,
☎ 02-71 19 104

Bermuda

Gibbons Company
21 Reid Street
P.O. Box HM 11
Hamilton
☎ 295 00 22

Brasil

Fixnet Serviços & Comércio Ltda.
R. Gaspar Fernandes, 377
São Paulo – SP,
☎ 0800 16 26 27

Bulgaria

Stambouli Ltd.
16/A Srebarna Street
1407 Sofia
☎ +359 2 528 988

Canada

Gillette Canada Company,
Braun Consumer Service
4 Robert Speck Parkway,
Mississauga L4Z 4C5, Ontario,
☎ 1 800 387 6657

Česká Republika

PH SERVIS sro.,
V Mezihori 2,
18000 Praha 8,
☎ 266 310 574

Chile

Productos Gillette Chile Lda.
División Braun
Avda. Andrés Bello #2711, p10
Las Condes
P.O. Box: Casilla 16426
Santiago
☎ 02-2809023

China

Gillette (Shanghai) Sales Co. Ltd.
550 Sanlin Road, Pudong,
Shanghai 200124,
☎ 00 86 21 5849 8000

Colombia

Gillette de Colombia S.A.,
Calle 100
No. 9A – 45 Piso 3.
Bogotá, D.C.,
☎ 01 8000 5 27286

Croatia

Iskra elektronika d.o.o.,
Bozidara Magovca 63,
10020 Zagreb,
☎ 1 - 6 60 17 77

Cyprus

Kyriakos Papavasiliou Trading
Limassol Avenue,
173 - Industrial Area Latsia
Nicosia
☎ 02-314111

Danmark

Gillette Group
Danmark A/S,
Teglholm Allé 15,
2450 København SV,
☎ 70 15 00 13

Dutch Antilles

Boelchand's Ltd.
Heerenstraat 4 B
P.O. Box: 36
802 NA - Willemstad-Curacao
Curacao N.A.
☎ 09-612262

Egypt

Uni Trade,
25 Makram Ebied Street,
P.O. Box 7607, Cairo,
☎ 02-2740652

España

Braun Española S.A.,
Braun Service,
Enrique Granados, 46,
08950 Esplugues de Llobregat
(Barcelona),
☎ 901 11 61 84

Estonia

Servest Ltd.,
Raua 55, EE 10152 Tallin,
☎ 627 87 32

France

Groupe Gillette France -
Division Braun,
9, Place Marie Jeanne Bassot,
92693 Levallois Perret Cédex,
☎ (1) 4748 70 00

Greece

Berson S.A.,
47, Agamemnonos,
17675 Kallithea Athens,
☎ (210)-9 47 87 00

Guadeloupe

Ets. André Haan S.A.,
Zone Industrielle
B.P. 335,
97161 Pointe-à-Pitre,
☎ 26 68 48

Hong Kong

Gillette Hong Kong Ltd.
10 Hysan Avenue, Causeway Bay
13/F, Sunning Plaza
Hong Kong
☎ 02-5399690 / 9800

Hungary

Gillette Group Hungary
Szépvölgyi út 35 - 37
1037 Budapest
☎ 01-801-3800

Iceland

Verslunin Pfaff h f.,
Grensasvegur 13,
Box 714,
121 Reykjavik,
☎ 53 32 22

India

Braun Division,
c/o Gillette Div. Op. Pvt. Ltd.,
34, Okhla Industrial Estate,
New Delhi 110 020,
☎ 11 68 30 218

Iran

Tehran Bouran Company
145 Ghaem Magham Farahani
Tehran
☎ 18312766

Ireland (Republic of)

Gavin's Electronics,
83-84, Lower Camden Street,
Dublin 2,
☎ 1800 509 448

Israel

S. Schestowitz Ltd.
8, Shacham Str.
49517 Tel-Aviv
☎ 1 800 335 959

Italia

Servizio Consumatori Braun
Gillette Group Italy S.p.A.,
Via G. B. Pirelli, 18,
20124 Milano,
☎ 02 / 6678623

Jordan

Interbrands
Wadi Al-Sir, Adwiat alhekma
St. Mekadabi bld.
Amman
☎ +692 582 75 67

Korea

Gillette Korea Ltd.
144-27 Samsung-dong,
Kangnam-ku,
Seoul, Korea,
☎ 080-920-6000

Kuwait

Union Trading Company,
Braun Service Center,
P. O. Box 28 Safat,
Safat Code 13001, Kuwait,
☎ 04 83 32 74

Latvia

Latintertehservice Co.,
72 Bullu Street, House 2,
Riga 1067,
☎ 2 40 39 11

Lebanon
Magnet Sal - Fattal Hldg
Sin El Fil - Jisir El Wati
P.O. Box: 110-773
Beirut
☎ 1485250

Lithuania
Elektronas AB,
Kareiviu 6,
LT 2600 Vilnius,
☎ 277 76 17

Luxembourg
Sogel S. A.,
Rue de l'industrie 7,
L-2543 Windhof,
☎ 4 00 50 51

Malaysia
Fimaco Sdn Bhd
Lot 44653, Jalan 7A/62A,
Bandar Manjalara
Wisma Fiamma
52200 Kuala Lumpur
☎ 03 - 62798851

Malta
Kind's,
287, Republic Street,
Valletta VLT04,
☎ 24 71 18

Marocco
Avenidis Cosmetics
Depot Tmta - Rue Chefchaouen,
Ain Sebba
Casablanca
☎ 22664769

Mauritius
J. Kalachand & Co. Ltd.,
DBM Industrial Estate, Stage 11,
P.O.B. 634,
Plaine Lauzun,
☎ 2 12 84 10

Mexico
Braun de México y Cia. de C.V.
Calle Cuatro No.4,
Fraccionamiento Industrial
Alce Blanco,
Naucalpan de Juárez,
Estado de México.
C.P. 53370
☎ 01-800-508-58-00

Nederland
Gillette Group Nederland BV,
Visseringlaan 22,
2288 ER Rijswijk,
☎ 0800-4 45 53 88

New Zealand
SellAgency Ltd
59-63 Druces Rd.
Manukau City
☎ 0800 427 286

Nippon
Gillette Japan Inc.,
Queens Tower, 13F
3-1, Minato Mirai 2-Chome
Nishi-Ku, Yokohama 220-6013
Japan
☎ 045-680 37 00

Norge
Gillette Group Norge AS,
Nils Hanssensvei 4,
P.O. Box 79 Bryn,
0667 Oslo,
☎ 022-72 88 10

Oman
Naranjee Hirjee & Co.
10 Ruwi High
P.O. Box: 9
Muscat
☎ 24784842

Pakistan
Gillette Pakistan Limited,
Dr. Ziauddin Ahmend Road,
Karachi 74200,
☎ 21 56 88 930

Paraguay
Centro Electronico Integral
de Andres Rivarola
Technical Service
Cnel. Dias 483
c/Campos Cervera
dentrás del Hospital Bautista
Asunción
☎ 021-604151

Philippines
Gillette Philippines Inc.,
Corporate Corner Commerce
Avenues
20/F Tower 1,
IL Corporate Centre
1770 Muntinlupa city
☎ 02-771071 02-06/-16

Poland
Gillette Group Poland
Sp.Z o.o.,
ul. Domaniewska 41,
02-672 Warszawa,
☎ 22 548 88 88

Portugal
Grupo Gillette Portugal, Lda.,
Braun Service,
Rua Tomás da Fonseca,
Torre G - 2º A,
1600-209 Lisboa,
☎ 808 2 000 33

Réunion
Dindar Confort,
Rte du Gymnase,
Boite Postale 278,
97940 St. Clotilde,
☎ 026 92 32 03

Romania
Gillette Romania srl.
Calea Floreasca nr. 133-137
et 1, sect 1,
714011 Bucuresti
☎ 01-2319656

Russia
RTC Sovinservice,
Rusakovskaya 7,
107140 Moscow,
☎ (095) 264 41 61

Saudi Arabia
AL Naghi company
AL Madinah road
opposite to Fetih center,
Al Forsan
P.O. Box: 269
21411 Jeddah
☎ 02 - 651 8670

Schweiz/Suisse/Svizzera
Telion AG,
Rütistrasse 26,
8952 Schlieren,
☎ 0844-88 40 10

Serbia/Montenegro
BG Elektronik,
Bulevar Kralja Aleksandra 34,
11000 Beograd,
☎ 011 3240 030

Singapore (Republic of)
Beste (S) Pte. Ltd.,
No. 6 Tagore Drive,
03-04 Tagore Industrial
Building,
Singapore 787623,
☎ (65) 6552 2422

Slovakia
Techno Servis Bratislava
Trhová ul.
841 02 Bratislava IV
☎ 02 / 64 46 36 43

Slovenia
Lomas d.o.o.
Trzaska cesta 132
1000 Ljubljana
☎ 01-4233620

South Africa
Fixnet CC.
159 Queen Street,
Kensington South
P.O. Box: 751770
Johannesburg
☎ 6156765/6

St. Maarten
Rupchand Sons n.v. (ram's),
P. O. Box 79, Philipsburg,
Netherlands Antilles,
☎ 52 29 31

St. Thomas
Boolchand's Ltd.,
31 Main Street,
P. O. Box 5667,
00803 St. Thomas,
US Virgin Islands,
☎ 340 776 0302

Suomi
Gillette Group Finland Oy,
P.O. Box 9,
Niittykatu 8, PL 9,
02200 Espoo,
☎ 09-45 28 71

Sverige
Gillette Group Sverige AB,
Dept. Sweden, Stockholm Gillette
Räpsundsvägen 12,
Box 702, 16927 Solna,
☎ 020-21 33 21

Syria
Ahmed Hadaya Company
Shallan Houboubi street, 1st.
P.O. Box: 33403
Damascus
☎ 113346976

Taiwan
Gillette Taiwan Inc.
Taiwan Branch office
7F1, No. 99, Fu-Hsin North Road,
105,
(105) Taipei
☎ 02-27197366917

Thailand
Diethelm & Co Ltd
2535 Sukhumvit Road,
Bangchack, Prakhnong
10260 Bangkok
☎ 2332-6060 ext. 1076,1052

Tunisie
Generale d'Equipement Industr.,
(G.E.I.)
24 rue du Golfe Arabe,
Tunis, 2000,
☎ 71 71 68 80

Turkey
Gillette Sanayi ve
Ticaret A.S.,
Polaris Is Merkezi,
Ahi Evran Cad., No:1,
34398 Maslak,
Istanbul,
☎ 0212-473 75 85

Ukraine
Importbyrservice
Glubochitskaya 53
254050 Kiev
☎ 044-417-24-15

United Arab Emirates
The New Store LLC
Burjman shopping mall,
Bur Dubai
P.O. Box: 3029
Dubai
☎ 43404545

Uruguay
Driva S. A.,
Marcellino Sosa 2064,
11800 Montevideo,
☎ 2 924 95 76

USA
The Gillette Company
Braun Consumer Service,
1, Gillette Park 4k-16,
Boston,
MA 02127-1096,
☎ 1-800-272-8611

Venezuela
Gillette de Venezuela S.A.,
Av. Blandin,
Centro San Ignacio
Torre Copérnico, Piso 5
La Castellana, Caracas
☎ 0800-4455388

Yemen (Republic of)
Saba Stores for Trading,
26th September Street,
P. O. Box 5278,
Taiz,
☎ 4-25 23 88

For latest updates, please refer to
www.Braun.com.