

STANLEY[®]

Garage Workshop

16" Deep Wall Cabinet | Élément supérieur, profondeur 16" | Armario profundo de pared, de 16"

W2

Assembly instructions

Instructions d'assemblage

Instrucciones de armado



W2

ADDITIONAL ASSEMBLY OPTIONS
OPTIONS D'ASSEMBLAGE
SUPPLÉMENTAIRES
OPCIONES ADICIONALES DE ARMADO

W2 Base



W2 + W2



B1 + W2



B3 + W2



Thank you for purchasing the Stanley Garage Workshop Storage System.

This is an innovative system that expands as your needs grow, allowing you to purchase additional cabinets as needed to personalize your workshop.

Please follow this assembly instruction booklet to ensure that your cabinets are assembled in the proper manner.

The team at The Stanley Works has taken great care to develop this unique range of cabinets.

We are sure you will enjoy owning and using this Garage Workshop product for all of your storage needs. Since your opinion is important to us, please contact us at the numbers below or visit us at

www.stanleyworks.com if you have comments or questions.

Merci d'avoir acheté le système de rangement pour garage Stanley.

Ce système innovateur, peut s'agrandir au fur et à mesure de vos besoins. Il vous permet d'acquérir de nouvelles armoires selon vos besoins et de personnaliser votre atelier.

Pour vous assurer un montage correcte des armoires, veuillez suivre les instructions d'assemblage de la brochure.

Toute l'équipe des concepteurs de Stanley a pris un soin de développer cette gamme exceptionnelle d'armoires de rangement. Nous sommes sûrs que vous apprécierez l'utilisation de ce système pour atelier et garage, pour tous vos besoins de rangements. Votre avis est important à nos yeux, c'est pourquoi nous vous demandons de bien vouloir nous contacter aux numéros de téléphone ci-dessous ou nous rendre visite sur notre site **www.stanleyworks.com** pour toute question ou commentaire.

Gracias por comprar el Sistema de almacenamiento para el taller del garaje de Stanley.

Éste es un sistema innovador, expandible para adecuarse a sus necesidades, lo cual le permite comprar armarios adicionales a medida que los vaya precisando para personalizar su taller.

Por favor, lea con atención este manual de instrucciones de armado para asegurarse de ensamblar los armarios de la manera correcta.

El equipo de The Stanley Works ha tomado todas las precauciones necesarias para desarrollar esta exclusiva gama de armarios. Estamos seguros de que se sentirá orgulloso como propietario de este producto y que disfrutará utilizándolo en el taller de su garaje para satisfacer todas sus necesidades de almacenamiento. Como su opinión nos es de suma importancia, sírvase contactarse con nosotros a los números indicados a continuación o visítenos en la Internet. **www.stanleyworks.com** si desea realizar algún comentario o hacer alguna pregunta.

SAFETY! SÉCURITÉ ! ¡CUIDADO!

Do not sit or stand on this product! Do not step on shelves or drawers! You may fall, which may cause personal injury. Do not alter this product in any manner!

Afin d'éviter toute chute et/ou blessure, ne pas s'asseoir ou se tenir debout sur ce produit ! Ne pas marcher sur les étagères ou les tiroirs ! Ne pas endommager ce produit de quelque manière que ce soit !

¡No se sienta ni se parea sobre este producto! ¡No use los estantes o gavetas como escalones! Puede caerse y causarse daño. ¡No altere este producto de ninguna manera!



Missing or Damaged parts!
Help with assembly?
please call!

Il vous manque des pièces ou des pièces sont endommagées !
Vous avez besoin d'aide pour le montage ?
Veuillez appeler au :

¿Partes perdidas o dañadas?
¿Ayuda para el montaje?
¡Por favor, llame!

USA/Canada: 1-800-STANLEY

Belgium: +32 15 47 38 50

Denmark & Sweden: +46 49 76 27 77

Finland: +385 9 415 99 100

France: +33 (0) 3 81 66 36 04

Germany: + 49 (0) 421 59 87 77

Italy: +39 039 23 89 703

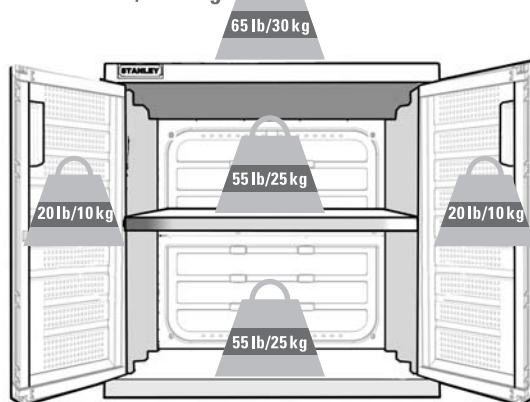
Netherlands: +31 (0) 800 023 21 69

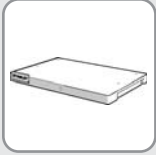
Spain and Portugal: +34 934 150 268

Switzerland: +41 (0) 44 802 80 90

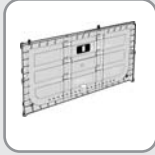
United Kingdom: + 44 (0) 160 482 7295

Max 215 lb / 100 kg

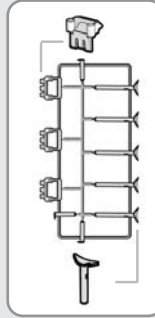




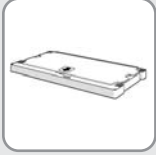
Top x 1
H1200263



Back x 2
H1100333



Omega
pin x 2
H2300069



Bottom x 1
H1800023



Bin x 2
H2500440



Axis
pin x 4
H2300068



Side SD14
x 2
H1100200



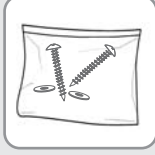
Hanging
accessories
set x 1
P2600528



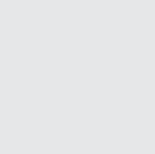
Screws
x 10
P2600296



Shelf x 1
H2200039



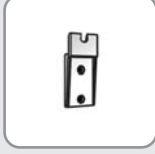
Wall
connecting
kit x 4
P2600306



Connecting
screws x 4
P2600251

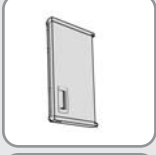


Metal hang
bar x 1
P007612



Wall
bracket x 4
H2100077

Small parts are located inside door kit
Les petites pièces se trouvent à l'intérieur du kit de la porte.
Las partes pequeñas se encuentran dentro del equipo de las puertas.



Door 1 x 1
H2500438



Door 2 x 1
H2500439



Leg x 4
H2200038



Bottom
connector
x 4
H2500309



Top
connector
x 4
H2500321

4pc Lockable Swiveling Wheel Set

Set - 4 pièces, de roues pivotantes verrouillables

Juego de ruedas giratorias bloqueables, de 4 piezas



Optional wheels - sold separately
Roues en option - Vendues séparément
Ruedas opcionales; se venden por separado

A4 296-926 (#777004)

SAFETY!

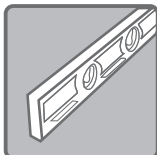
Use appropriate safety equipment when using power and hand tools.

SÉCURITÉ !

Outils mécaniques ou él ectriques : utiliser un équipement sûr et approprié.

¡CUIDADO!

Utilice el equipo de seguridad adecuado, cuando use herramientas manuales y eléctricas.

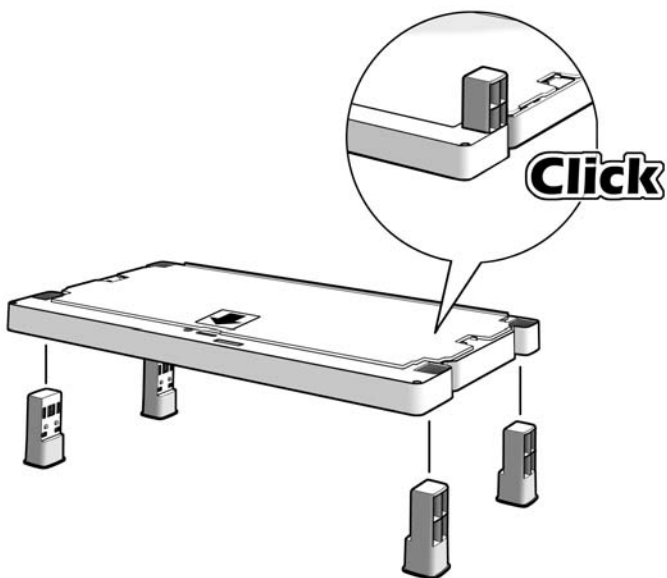




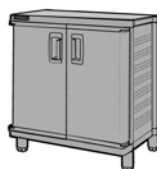
Bottom x 1
H1800023



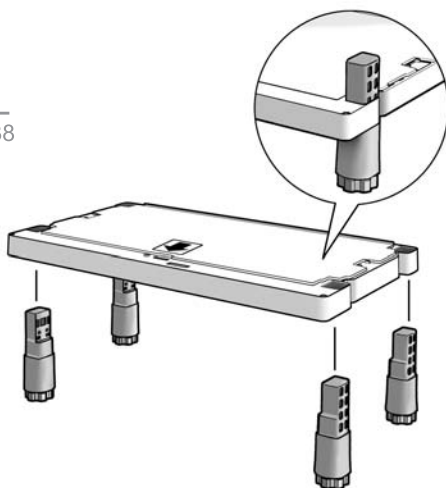
Bottom
connector
x 4
H2500309

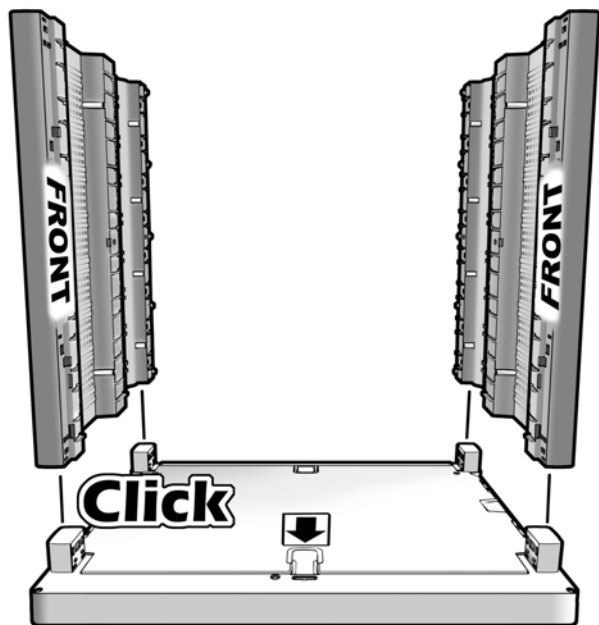


For base unit - use legs instead of connectors.
Pour l'unité de base – utiliser les pieds au lieu des connecteurs.
Para la unidad de base, use las patas en lugar de los conectores.



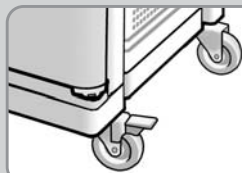
Leg x 4
H2200038





Side
SD14 x 2

H1100200



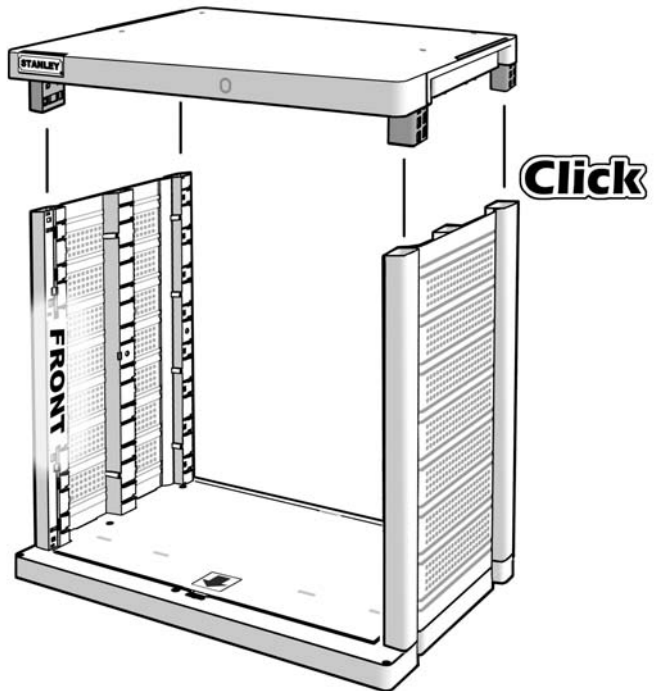
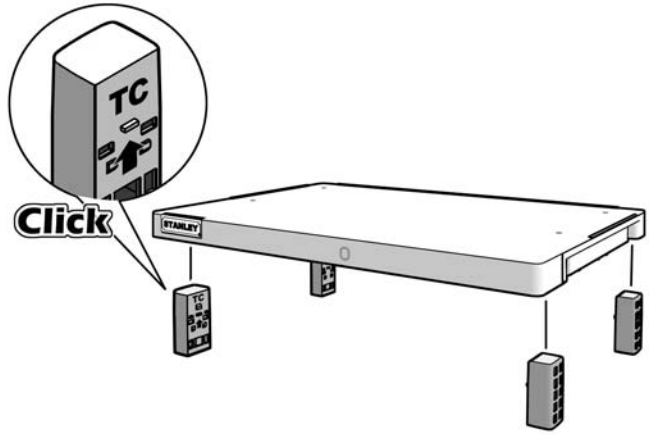
- Use Stanley Lockable Swiveling Wheel Set (A4 #296-926) to turn your cabinet into a mobile work center.
- Utiliser le set de roues pivotantes verrouillable de Stanley pour (A4 #296-926) transformer votre atelier en atelier mobile.
- Utilice el Juego de ruedas con eje giratorio y traba Stanley (A4 #296-926) para convertir su armario en un centro de trabajo móvil.

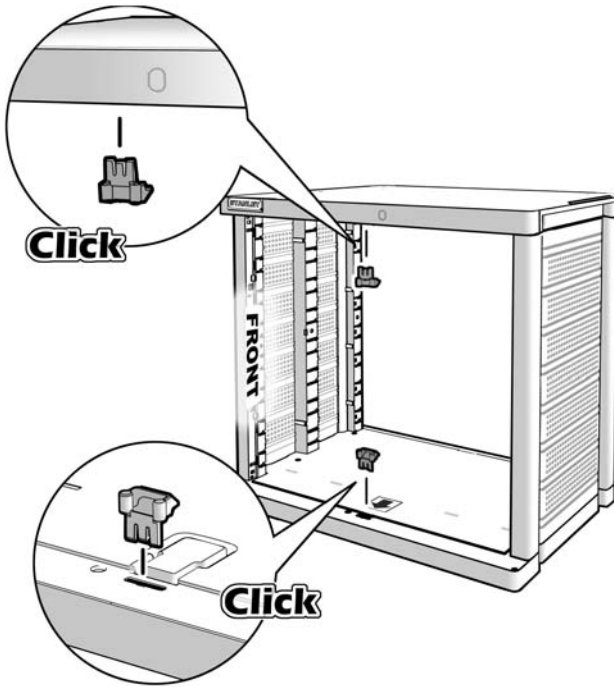


Top x 1
H1200263



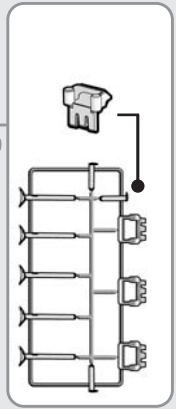
Top
connector
x 4
H2500321





Omega
pin x 2

H2300069



W2 + W2



B3 + W2



B1 + W2



• You can create a storage tower by stacking W2 on top of either another W2 (wall cabinet), B3 (drawer cabinet) or B1 (base cabinet).

• Vous pouvez créer une tour de rangement en empilant l'élément supérieur W2 aussi bien sur l'armoire murale (W2), sur la commode (B3) ou sur l'armoire de base (B1).

• Puede crear una torre de almacenamiento apilando un W2 sobre otro W2 (armario de pared), B3 (armario de gavetas) o B1 (armario de base).



Conecting
screws x 4

P2600251

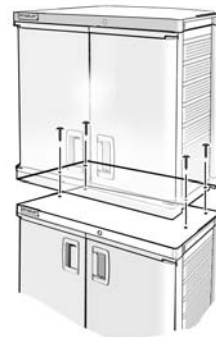


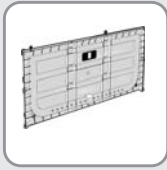
If electric screwdriver is used –
adjust to low torque and slow
speed.

Si vous utilisez un tournevis
électrique, réglez-le sur vitesse
et rotation lente.

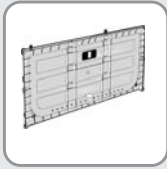
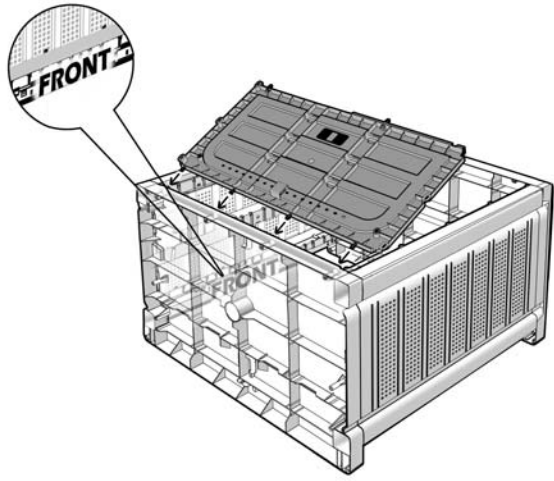


Si se utiliza un destornillador
eléctrico, regúlelo de tal manera
que la velocidad y el par de
torsión sean bajos.

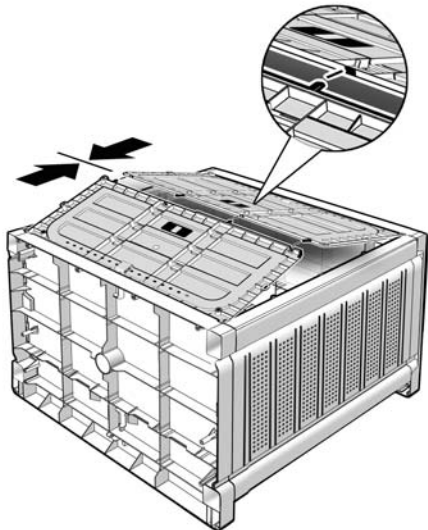
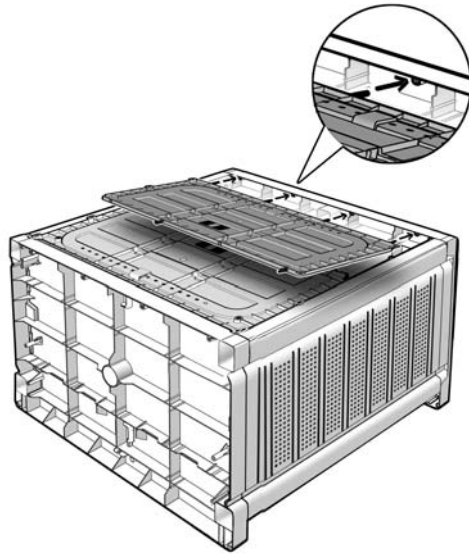


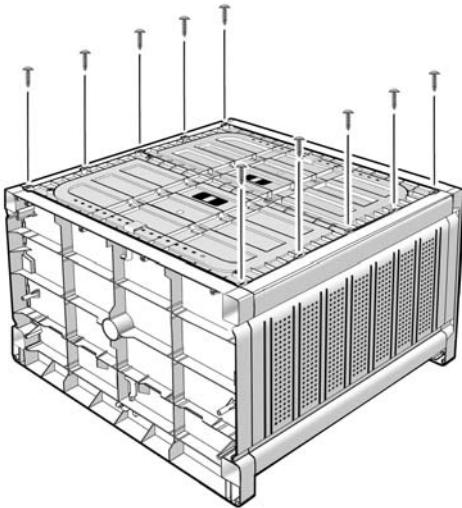


Back x 1
H1100333



Back x 1
H1100333





Screws
x 10

P2600296



If electric screwdriver is used –
adjust to low torque and slow
speed.

Si vous utilisez un tournevis
électrique, réglez-le sur vitesse
et rotation lente.



Si se utiliza un destornillador
eléctrico, regúlelo de tal manera
que la velocidad y el par de
torsión sean bajos.

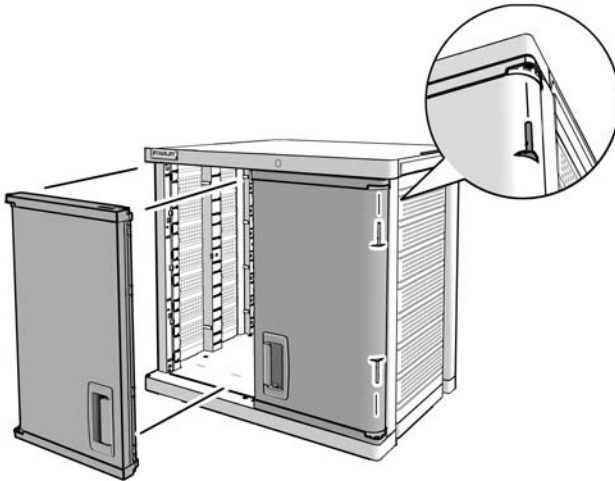
Door 2 x 1

H2500439



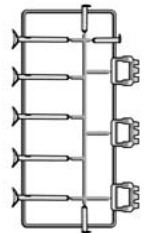
Door 1 x 1

H2500438



Axis
pin x 4

H2300068

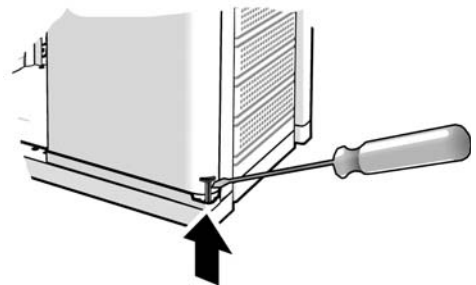


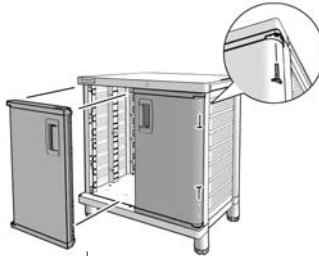
For door reassembly - use
screwdriver to detach axis pin.



Pour l'assemblage de la porte –
Utiliser un tourne vis pour
détacher la goupille d'axe.

Para volver a armar las puertas:
utilice un destornillador para
desprender el perno del eje.

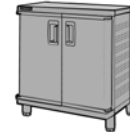
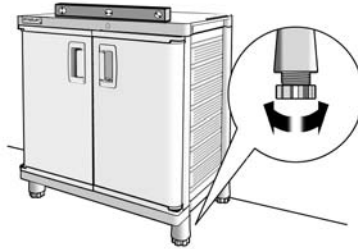




For base unit - assemble doors as shown.

Pour l'unité de base – Assembler les portes comme montré.

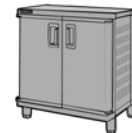
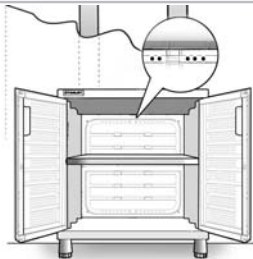
Para la unidad de base: arme las puertas como se muestra.



SAFETY! ATTENTION ! ¡CUIDADO!

It is important to secure cabinet to wall studs as shown.

Il est important de sécuriser l'élément supérieur aux chevilles du mur comme montré sur le croquis.



Connect the cabinet to wall studs to avoid tipping over!

Note! Use fittings and screws that are suited to your wall type – parts for wood and metal studded walls are included.

For other wall types – contact your local specialized retailer to determine the proper hardware.

Fixer l'armoire au mur à l'aide des fixations murales pour éviter qu'elle ne tombe !

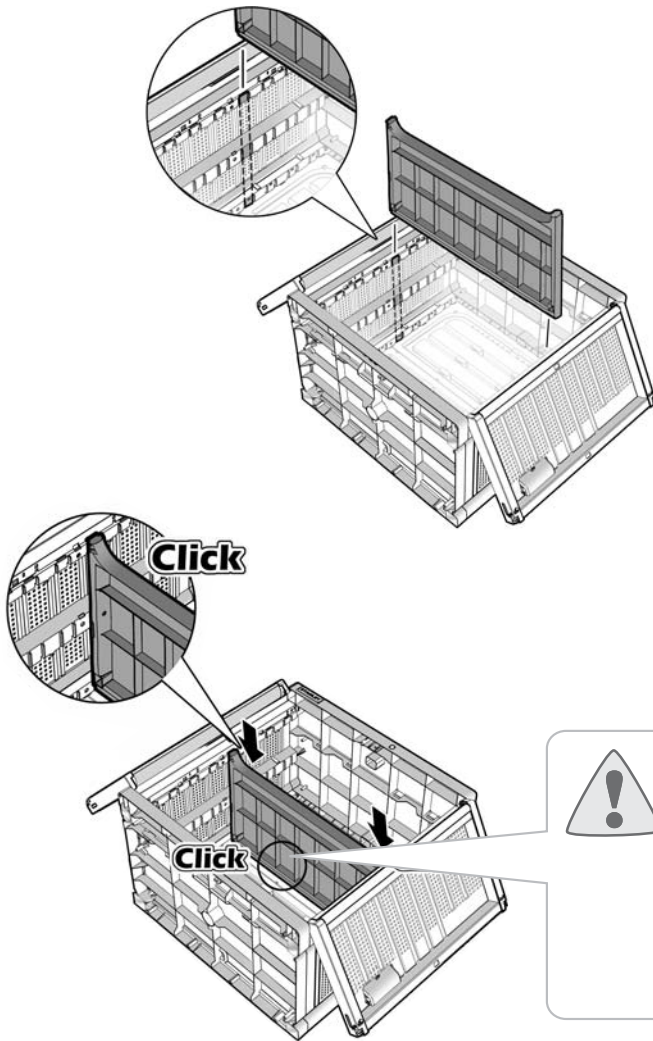
Note ! Utiliser des attaches et des vis convenant au matériau de votre mur – des pièces pour la fixation sur des murs en bois ou en métal sont incluses.

Pour les autres types de murs – contacter votre revendeur local spécialisé pour déterminer les attaches appropriées.

¡Sujete el armario a las vigas para la pared para evitar que se tumbe!

¡Nota importante! Utilice aquellos accesorios y tornillos que sean adecuados para su tipo de pared. Se incluyen partes para paredes con vigas de metal y madera.

Para otros tipos de paredes, contáctese con su minorista local especializado para determinar las piezas adecuadas.



Shelf x 1

H2200039



Make sure that the two back snaps and two front snaps are properly connected!

Vérifier que les deux attaches avant et arrière soient correctement fixées.

¡Asegúrese de haber encajado correctamente los dos ganchos a presión adelante y los dos de atrás!



For additional support, connect the sides of the shelf to the cabinet sides using two $\frac{3}{4}$ " - 1" screws.

Pour un maintien renforcé veuillez fixer les deux côtés de l'étagère de l'armoire à l'aide de deux vis de $\frac{3}{4}$ " - 1" de longueur.

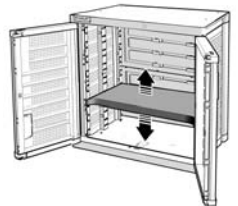
Para optimizar el soporte, atornille los laterales del estante a los laterales del armario, usando dos tornillos de $\frac{3}{4}$ " - 1".



Adjustable shelf has 8 possible positions – allowing for complete flexibility. For repositioning shelf - release front and rear snaps.

Etagère ajustable sur 8 positions possibles pour une très grande souplesse de rangement. Pour repositionner une étagère – libérer les buttoirs avant et arrière.

El estante regulable tiene 8 posiciones posibles, lo cual brinda absoluta flexibilidad. Para reubicar el estante, suelte los ganchos delanteros y traseros.



SAFETY! ATTENTION ! ¡CUIDADO!

IMPORTANT: Failure to follow ALL hanging instructions may cause injury or product damage

IMPORTANT : Si toutes les instructions ne sont pas suivies, cela risque de provoquer des blessures ou endommager le produit.

IMPORTANTE: Si no sigue TODAS las instrucciones para sujetar el armario a la pared, puede causarse heridas o dañar el producto



Decide on desired cabinet height and location. Locate 2 wall studs. Note: Top of cabinet will be $4\frac{3}{8}$ " / 11cm higher than hole A. It is important to use two screws for each wall bracket.

Décidez de la hauteur et de l'emplacement désirés de l'élément supérieur. Localisez l'emplacement des 2 douilles sur le mur. Note : Le dessus de l'élément sera $4\frac{3}{8}$ " / 11cm plus de haut que le trou A. Il est important d'utiliser deux vis pour chaque équerre de fixation.

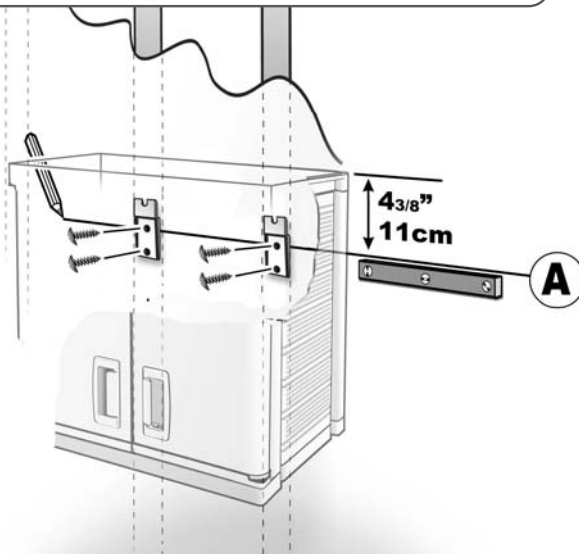
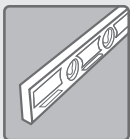
Decida la altura y ubicación deseada del armario. Coloque 2 clavos de pared. Nota: La parte superior del armario debe estar $4\frac{3}{8}$ " / 11cm más alta que el orificio A. Es importante usar 2 tornillos para cada soporte.



Wall brackets x 2
H2100077



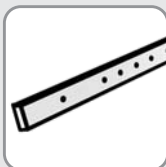
Wall connecting kit
P2600306



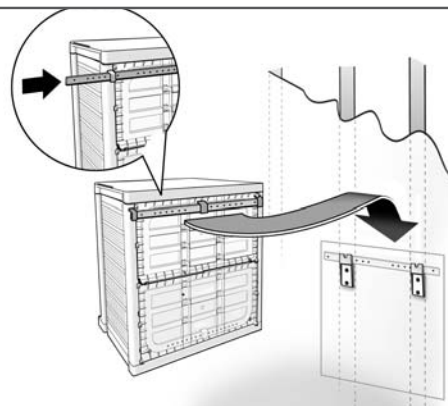
Metal hang bar **MUST** be threaded through ALL 3 loops at the back of cabinet

Si toutes les instructions ne sont pas suivies, cela risque de provoquer des blessures ou endommager le produit.

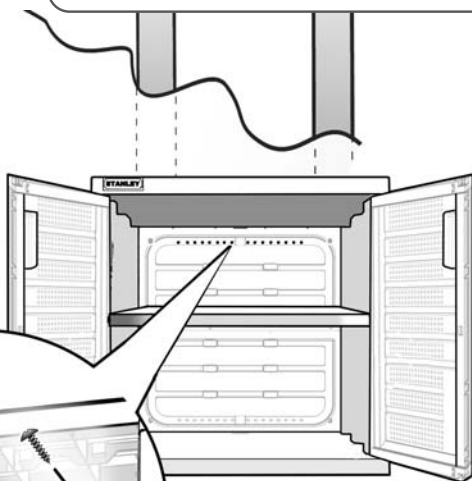
Si no sigue TODAS las instrucciones para sujetar el armario a la pared, puede causarse heridas o dañar el producto



Metal hang bar x 1
P007612



It is important to fix a third screw for each wall bracket as shown.
 Il est important de fixer une troisième vis, comme montré sur le croquis.xxxxx
 Es importante fijar un tercer tornillo como se muestra.xxxxx



Wall
connecting
kit

P2600306



If electric screwdriver is used –
adjust to low torque and slow
speed.

Si vous utilisez un tournevis
électrique, réglez-le sur vitesse et
rotation lente.

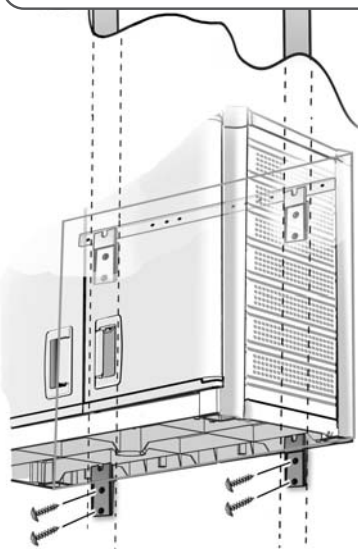


Si se utiliza un destornillador
eléctrico, regúlelo de tal manera
que la velocidad y el par de
torsión sean bajos.

It is important to secure cabinet bottom to wall studs as shown.

Il est important de sécuriser l'élément supérieur aux chevilles du mur comme
montré sur le croquis.

Es importante asegurar el fondo del armario a los clavos de pared como se muestra



Wall
brackets
x 2

H2100077



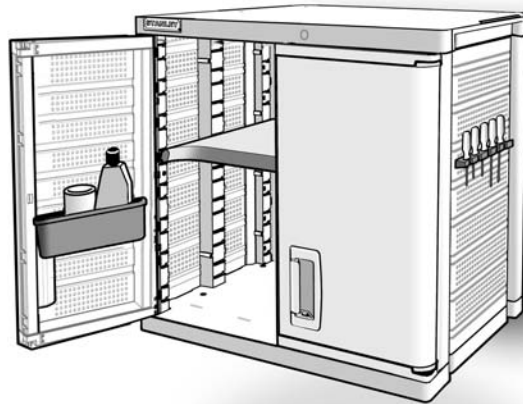
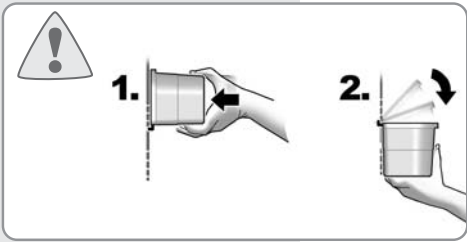
Wall
connecting
kit

P2600306

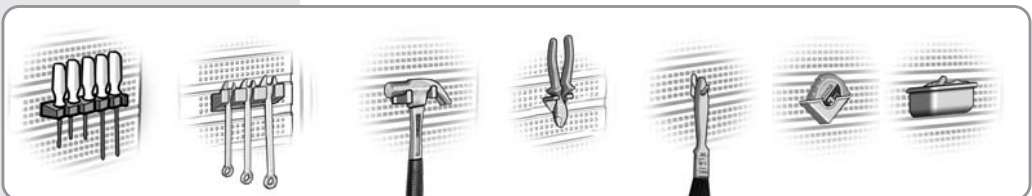




Door
bin x 4
H2500440



Hanging
accessories
set x 1
P2600528



Tools and accessories not included | Outils et accessoires non inclus | Herramientas y accesorios no incluidos

Optional • Optionnel • Opcional



Not included



Non-inclus

No se incluyen



If electric screwdriver is used –
adjust to low torque and slow
speed.



Si vous utilisez un tourne vis
électrique, réglez-le sur vitesse
et rotation lente.

Si se utiliza un destornillador
eléctrico, regúlelo de tal manera
que la velocidad y el par de
torsión sean bajos.



STANLEY® GarageWorkshop



Now you can enjoy your new Stanley Garage Workshop cabinet. Thank you for choosing our product and do not forget to visit our web site at **www.stanleyworks.com**, where you will find an innovative planning tool and many informative tips, to help you design your own dream workshop.

Vous pouvez maintenant apprécier votre nouvel atelier de garage équipé Stanley. Merci d'avoir choisi notre produit. N'oubliez pas de vous rendre sur notre site Internet **www.stanleyworks.com** où vous trouverez des solutions de rangement novatrices ainsi que de nombreux conseils et informations pour vous aider à concevoir l'atelier dont vous rêvez.

Ahora puede disfrutar de su nuevo armario para el taller del garaje Stanley. Gracias por elegir nuestro producto y no se olvide de visitar nuestro sitio web en **www.stanleyworks.com**, donde encontrará innovadoras herramientas y muchos consejos informativos que le servirán para diseñar el taller propio de sus sueños.

0 76174 93340 6

Barcode

In Mexico Imported By:
En México Importado Por:
Au Mexique Importé Par :
Stanley Bostitch, S.A. de C.V.
Av. de Los Angeles No. 303 Interior Local 1-C
Col. San Martín Xochinahuac
Delegación Azcapotzalco
México, D.F., C.P. 02120
R.F.C. SBO-861201-7z5

©2005 The Stanley Works .New Britain, CT 06053 U.S.A

