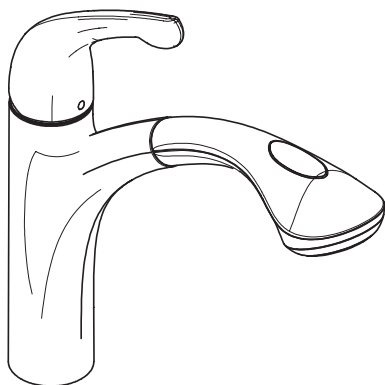


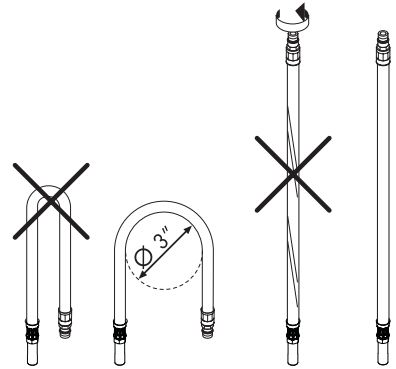
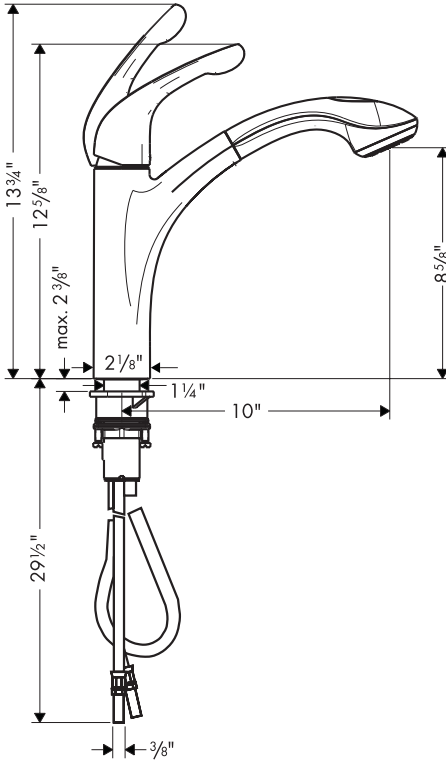
Installation Instructions / Warranty



Allegro E
04076XX0

hansgrohe

Allegro E Lowrider Kitchen Faucet 04076XX0



Do not twist or kink the supply hoses!

Technical information

Recommended water pressure	14.7 - 72.5 psi
Max. water pressure	147 psi
Recommended hot water temp.	120° - 140° F*
Max. hot water temp	165°F*
Hole size in mounting surface	1 3/8"
Max. mounting surface depth	2 3/8"
Flow rate	2.2 gpm
Cartridge with high temperature limit stop	
3/8" supply hoses - requires 3/8" compression fittings (included)	

*Please know and follow all applicable local plumbing codes when setting the temperature on the water heater.

Installation considerations

- For best results, Hansgrohe recommends that this unit be installed by a licensed, professional plumber.
- Please read over these instructions thoroughly before beginning installation. Make sure that you have all tools and supplies needed to complete the installation.
- This faucet should be protected from freezing temperatures.
- Protection against back siphonage provided by check valve.

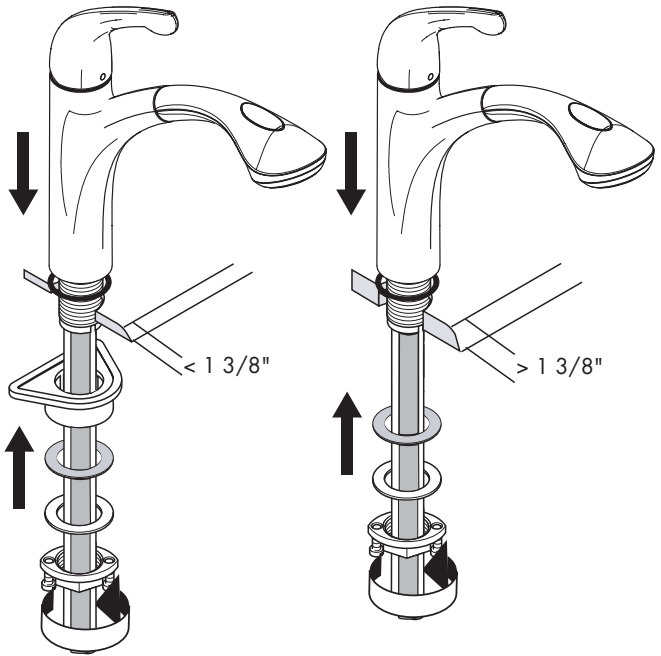
Installation

Position the faucet and sealing ring on the countertop.

Install the plastic washer, fiber washer, friction washer, and mounting nut.

Tighten the tensioning screws.

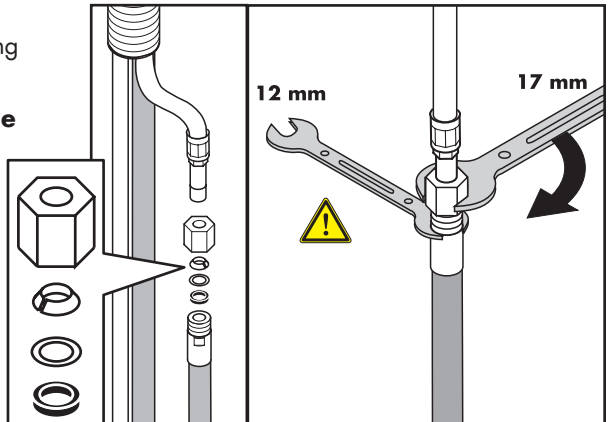
If the countertop is thicker than 1 3/8", omit the plastic washer.



Connect the handspray hose to the handspray supply hose with the squeezing connection.

! Use two wrenches, so that the hoses do not twist.

! A twisted hose may become loosened from the faucet, which can cause a leak.

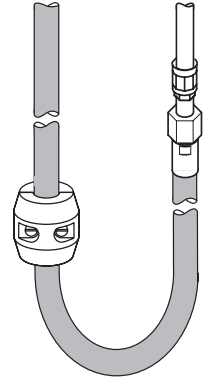


English

Install the hose weight.

Pull out on the handspray.

If the handspray does not retract smoothly, reposition the hose weight.



Connect the hot and cold supply hoses to the stops using 3/8" compression fittings (included).

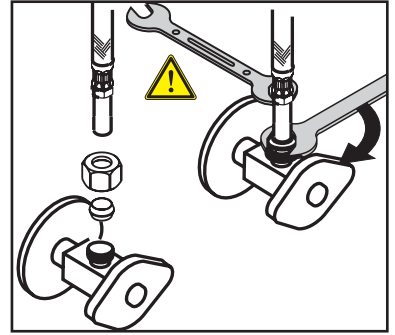


Use two wrenches so that the hoses do not twist.



A twisted hose may become loosened from the faucet, which can cause a leak.

Turn on the water and check all connections for leaks.

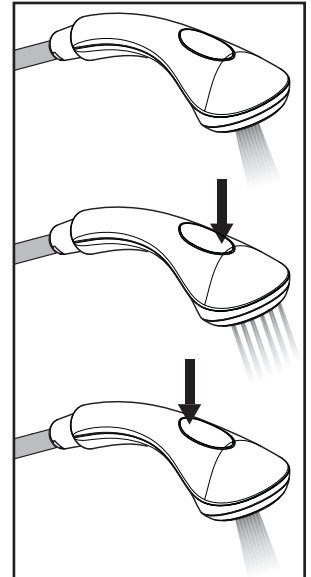


User instructions

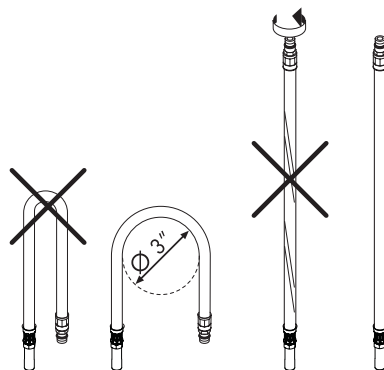
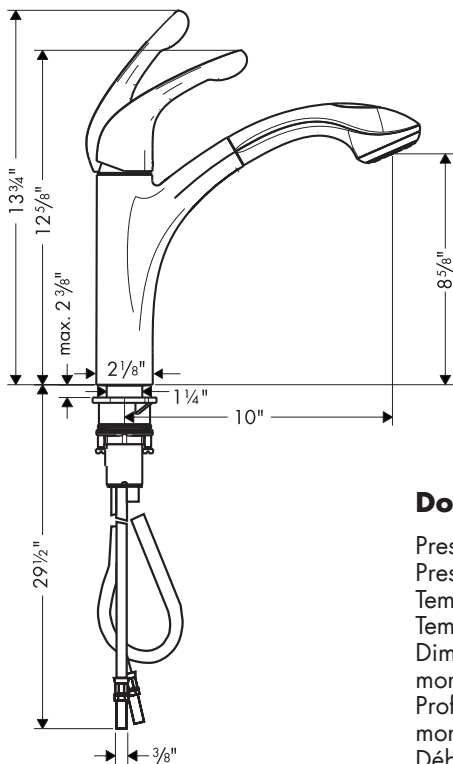
The water comes on in the stream mode.

Press the front of the diverter to obtain the spray mode.

Press the rear of the diverter to return to the stream mode.



Allegro E Robinet de Cuisine Lowrider 04076XX0



Assurez-vous qu'aucun des tuyaux n'est entortillé.

Données techniques

Pression d'eau recommandée	14.7 - 72.5 psi
Pression d'eau maximum	147 psi
Température recommandée d'eau chaude	120° - 140° F*
Température maximum d'eau chaude	165°F*
Dimension du trou dans la surface de montage	1 3/8"
Profondeur maximale de la surface de montage	2 3/8"
Débit maximum	2.2 gpm

* Vous devez connaître et respecter tous les codes de plomberie locaux applicables pour le réglage de la température du chauffe-eau.

À prendre en considération pour l'installation

- Pour de meilleurs résultats, Hansgrohe recommande que ce produit soit installé par un plombier professionnel licencié.
- Veuillez lire attentivement ces instructions avant de procéder à l'installation. **Assurez-vous** de disposer de tous les outils et du matériel nécessaires pour l'installation.
- Les tuyaux d'arrivée d'eau chaude et d'eau froide requièrent des raccords à compression de 3/8 po (compris).
- Un clapet anti-retour à l'intérieur du gicleur offre une protection contre le siphonnement à rebours.
- Protéger le robinet du gel.

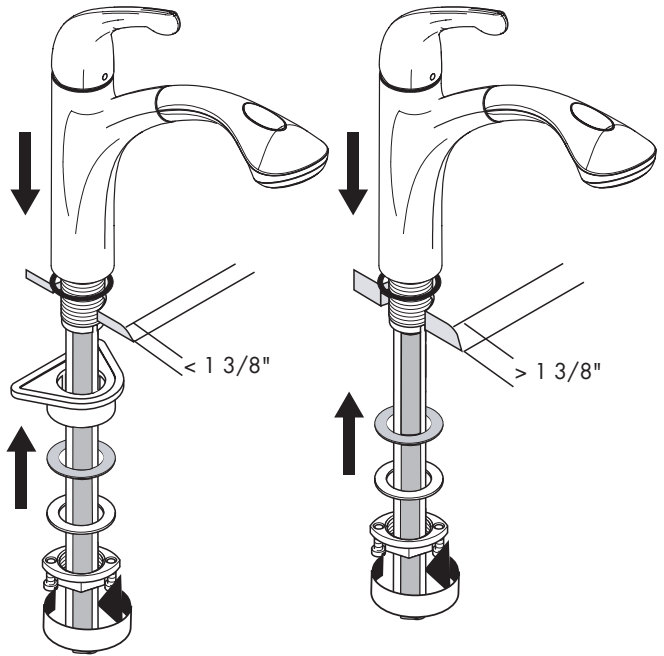
Installation

Placez l'anneau d'étanchéité et le robinet sur la surface de montage.


Installez la rondelle de plastique, la rondelle en fibre, la rondelle de friction et l'écrou de montage.


Si l'épaisseur du comptoir dépasse 1 3/8 po (3,5 cm) omettez la rondelle de plastique.

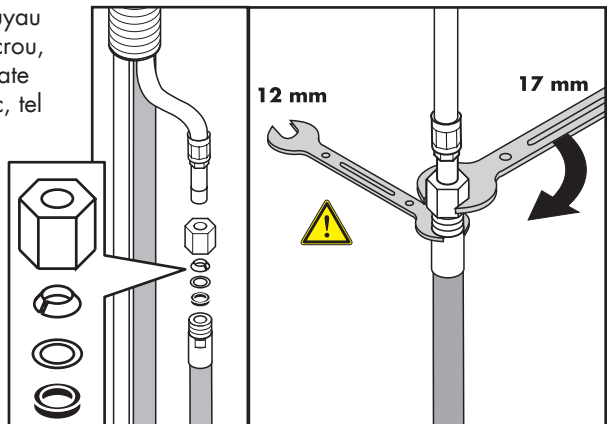
Serrez l'écrou de montage et les vis de serrage.



Raccordez le tuyau de la douche à la tuyau d'arrivée de la douche à l'aide de l'écrou, de la rondelle conique, de la rondelle plate en laiton et de la rondelle de caoutchouc, tel qu'illustré.

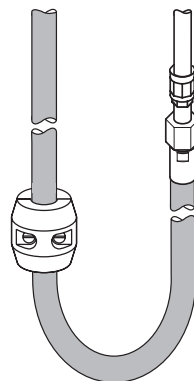
 **Assurez-vous qu'aucun des tuyaux n'est entortillé car le débit d'eau vers la douche en serait réduit.**

 **Un tuyau tordu d'arrivée d'eau peut devenir détaché du robinet, qui causera une fuite.**



Installez le contrepoids sur le tuyau.

Tirez sur la douchette. Elle devrait coulisser facilement et se rétracter sans à-coups. Modifiez la position du contrepoids au besoin.

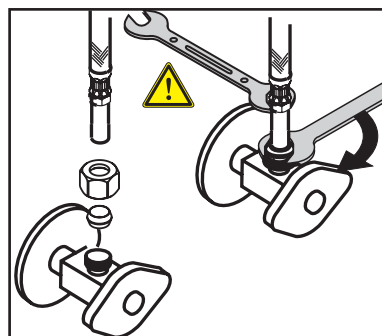


Connectez les tuyaux d'arrivée d'eau chaude et d'eau froide aux tuyaux d'alimentation à l'aide de raccords à compression de 3/8 po (9,5 mm) (compris).

Servez-vous de deux clés, tel qu'illustré dans le schéma. Serrez fermement à l'aide des clés.

⚠ Assurez-vous que les tuyaux ne s'entortillent pas.

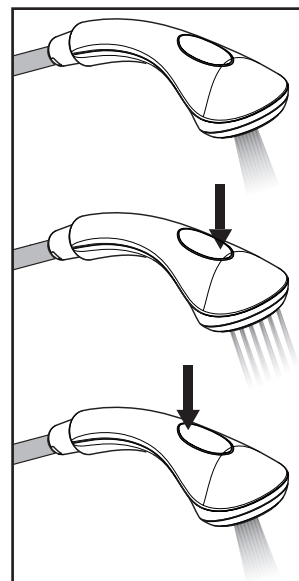
Ouvrez l'eau. Vérifiez l'étanchéité de tous les raccords.



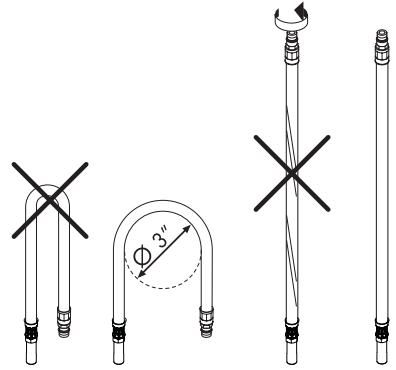
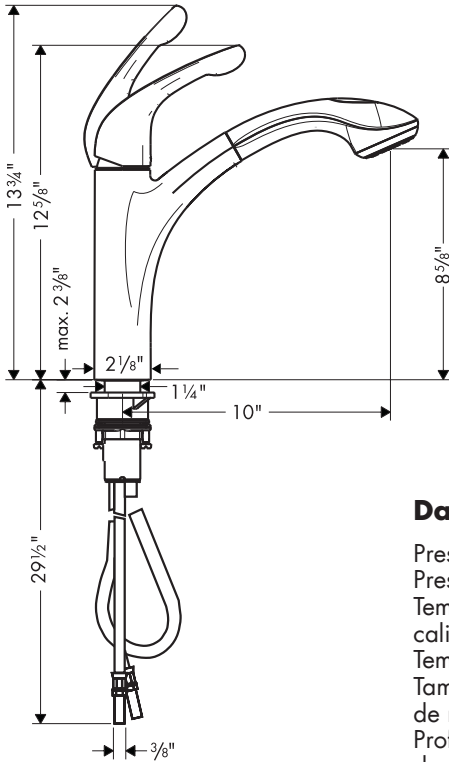
Instructions à l'intention de l'utilisateur

Pour activer le mode jet de la version douchette rétractable du robinet, appuyez sur l'inverseur.

Lorsque vous appuyez sur l'inverseur encore, le robinet retourne en mode jet.



Allegro E Mezclador para Cocina Lowrider 04076XX0



Datos técnicos

Presión recomendada en servicio	14.7 - 72.5 psi
Presión en servicio max.	147 psi
Temperatura recomendada del agua caliente	120° - 140° F*
Temperatura del agua caliente max.	165°F*
Tamaño del orificio en la superficie de montaje	1 3/8"
Profundidad máxima de la superficie de montaje	2 3/8"
Caudal máximo	2.2 gpm

*Debe conocer y cumplir todos los códigos locales aplicables para ajustar la temperatura del calentador de agua.

Consideraciones para la instalación

- Para obtener mejores resultados, la instalación debe estar a cargo de un plomero profesional matriculado.
- Antes de comenzar la instalación, lea estas instrucciones detenidamente. Asegúrese de tener las herramientas y los insumos necesarios para completar la instalación.
- Las mangueras de suministro de este grifo requieren accesorios de compresión de 3/8 pulg. (incluidos).
- La protección contra flujo inverso se proporciona mediante una válvula de retención.
- Proteja el grifo de la congelación.

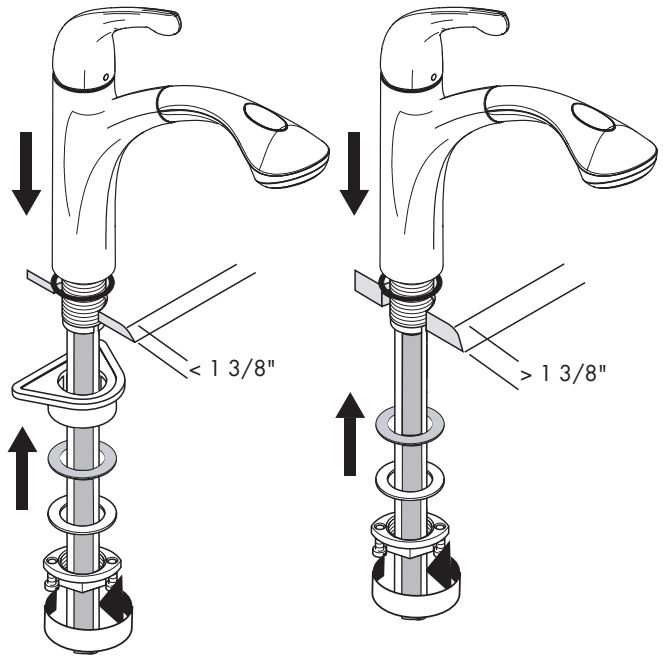
Instalación del grifo

Coloque el aro de sellado y el grifo sobre la superficie de montaje.

Instale la arandela plástica, la arandela de fibra, la arandela de fricción y la tuerca de fijación.

Si el espesor de la mesada es superior a 1 3/8 pulg. puede omitirse la arandela plástica.

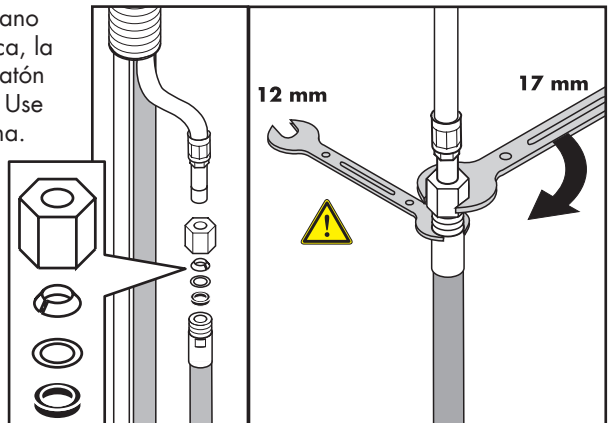
Apriete la tuerca de fijación y los tornillos tensores.



Conecte la manguera del rociador de mano a la manguera de suministro con la tuerca, la arandela cónica, la arandela plana de latón y la arandela de goma, como se ilustra. Use dos llaves, como se ilustra en el diagrama.

⚠ No permita que ninguna de las mangueras se retuerza.

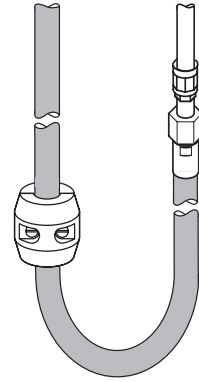
⚠ Si se retuerce la manguera de suministro, puede aflojarse del grifo y causar daños por pérdidas de agua.



Español


La instalación correcta del contrapeso de la manguera asegura que el rociador de mano se retraiga suavemente.

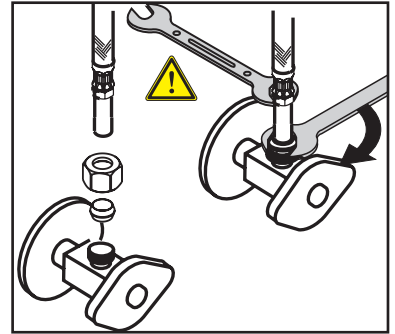
Tire del rociador de mano. Debe moverse con facilidad y retraerse suavemente. Reposicione el contrapeso según sea necesario.



Conecte las mangueras de suministro de agua caliente y fría a las alimentaciones de la red con accesorios de compresión de 3/8 pulg. estándar (incluidos). Use dos llaves, como se ilustra en el diagrama. Apriete los accesorios de compresión con una llave.

 **No permita que ninguna de las mangueras se retuerza.**

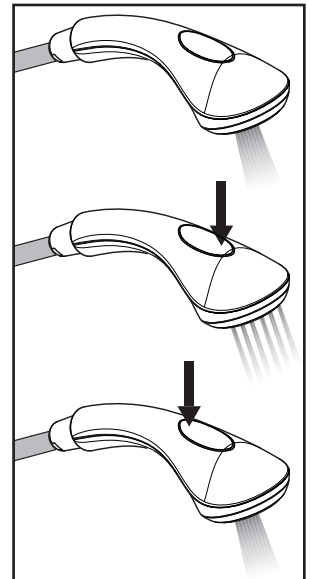
 **Si se retuerce la manguera de suministro, puede aflojarse del grifo y causar daños por pérdidas de agua.**



Instrucciones para el usuario

Presione el distribuidor para activar el modo de rociado.

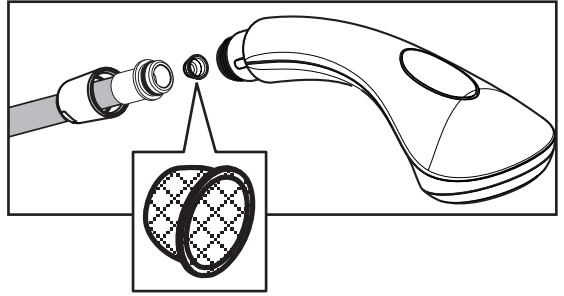
Presiadolo otra vez para volver al modo de corriente.



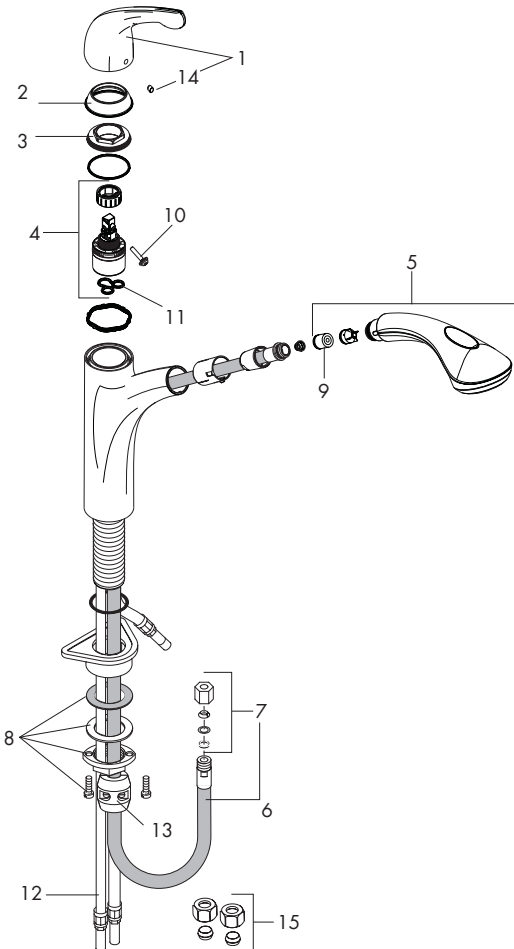
If the flow of water decreases, clean the filter.

En cas de baisse du débit dévisser la douchette point et nettoyer le filtre.

Si disminuye el caudal de agua, retire y limpie el filtro.



Replacement parts



1	handle	95318XX0
2	nut cover	97995XX0
3	nut	97996000
4	cartridge	92730000
5	handspray	98598XX1
6	handspray hose	95048000
7	squeezing connection	96099000
8	mounting kit	95049000
9	check valve	94074000
10	screw	96059000
11	sealing ring	95008000
12	supply hose	96316001
13	hose weight	98551000
14	screw cover	96338000
15	compression fgs.	88513000

XX = color
 00 = chrome
 80 = steel optik

Cleaning Recommendation for Hansgrohe Products

Modern lavatory faucets, kitchen faucets, and showers consist of very different materials to comply with the needs of the market with regard to design and functionality. To avoid damage and returns, it is necessary to consider certain criteria when cleaning.

Cleaning Materials for Faucets and Showers

Acids are a necessary ingredient of cleaning materials for removing lime, however please pay attention to the following points when cleaning faucets and showers:

- Only use cleaning materials which are explicitly intended for this type of application.
- Never use cleaning materials which contain hydrochloric, formic, phosphoric, or acetic acid, as they cause considerable damage.
- Never mix one cleaning material with another.
- Never use cleaning materials or appliances with an abrasive effect, such as unsuitable cleaning powders, sponge pads, or micro fiber cloths.

Cleaning Instructions for Faucets and Showers

Please follow the cleaning material manufacturer's instructions. In addition, pay attention to the following points:

- Clean the faucets and showers as and when required
- Use the amount of cleaning product and the amount of time recommended by the manufacturer. Do not leave the cleaner on the fixture longer than necessary.
- Regular cleaning can prevent calcification.
- When using spray cleaners, spray first onto a soft cloth or sponge. Never spray directly onto the faucet as droplets can enter openings and gaps and cause damage.
- After cleaning, rinse thoroughly with clean water to remove any cleaner residue.

Important

Residues of liquid soaps, shampoos, and shower foams can also cause damage, so rinse with clean water after using.

Please note: if the surface is already damaged, the effect of cleaning materials will cause further damage.

Components with damaged surfaces must be replaced or injury could result.

Damage caused by improper treatment is not covered under the warranty.

Recommandations pour le nettoyage des produits Hansgrohe

Les robinetteries modernes de lavabo, de cuisine et de douche utilisent des matériaux très différents pour répondre aux besoins du marché en termes de conception et de fonctionnalité. **Certaines règles de base doivent être respectées lors du nettoyage** de ces produits afin d'éviter de les endommager ou d'avoir à les retourner.

Produits de nettoyage pour robinetteries et douches

Les acides sont une partie intégrante nécessaire de tous les produits de détartrage; il faut cependant prendre les précautions suivantes lors du nettoyage des robinets et des douches :

- N'utilisez que des produits/articles de nettoyage conçus spécifiquement pour les articles de robinetterie et de douche.
- N'utilisez jamais de produits/articles de nettoyage contenant de l'acide chlorhydrique, formique, phosphorique ou acétique car ils pourraient causer des dommages considérables.
- Ne mélangez jamais deux produits de nettoyage.
- N'utilisez jamais de produits/articles de nettoyage de nature abrasive tels que poudres de nettoyage, tampons-éponge ou chiffons microfibre non appropriés.

Instructions de nettoyage pour robinetteries et douches

Veillez suivre les instructions du fabricant de produits/articles de nettoyage. **De plus, tenez compte des conseils suivants :**

Nettoyez vos produits de robinetterie et de douche aussi souvent que nécessaire.

- Utilisez la quantité de produit nettoyant et respectez la durée recommandée par le fabricant. **Ne laissez pas le produit** sur les articles de robinetterie plus longtemps que nécessaire.

- Un nettoyage régulier peut prévenir la formation de dépôts calcaires.
- Si vous utilisez des nettoyeurs en vaporisateur, vaporisez d'abord sur une éponge ou un chiffon. **Ne vaporisez jamais directement sur un robinet** : des gouttelettes pourraient s'infiltrer dans les ouvertures et les interstices et endommager celui-ci.
- Après le nettoyage, rincez abondamment avec de l'eau propre pour éliminer tout résidu de produit nettoyant.

Important

Les résidus de savon liquide, de shampooing et de mousse pour la douche peuvent également endommager la robinetterie; rincez donc avec de l'eau propre après utilisation de ces produits.

Veillez noter : si la surface est déjà endommagée, les produits de nettoyage l'endommageront encore plus.

Les composants dont la surface est endommagée devraient être remplacés sous peine d'entraîner des blessures.

Les dommages dus à un mauvais traitement ne sont pas couverts par la garantie.

Recomendación de limpieza para los productos de Hansgrohe

Hoy en día, las griferías de baño y de cocina así como duchas modernas se componen de materiales muy distintos para satisfacer las exigencias del mercado respecto al diseño y la funcionalidad. Para evitar daños reclamaciones hay que tener en cuenta ciertos aspectos tanto en el uso como en su limpieza posterior.

Para elucidado de las griferías y las duchas en principio hay que seguir lo siguiente:

- Usar sólo detergentes previstos específicamente para este campo de aplicación.
- No aplicar detergentes que contengan hipoclorito sódico, ácido clorhídrico, fórmico o acético porque pueden causar daños importantes.
- Detergentes que contienen ácido fosfórico tampoco pueden ser aplicados ilimitadamente.
- Por regla general no se deben mezclar detergentes.
- Tampoco se deben utilizar utensilios abrasivos, como son polvos abrasivos, esponjas o paños de microfibra.
- Si tienen que seguir siempre las instrucciones de uso de los fabricantes de los detergentes.
- La limpieza tiene que ser realizada según la dosificación y el tiempo de actuación, en función del objeto y ajustada a las necesidades específicas del mismo.
- Gracias a una limpieza periódica se pueden evitar las incrustaciones de cal.
- No conviene rociar el detergente en ningún caso sobre la grifería sino sobre los textiles y ejecutar la limpieza así porque el líquido puede entrar en aperturas o hendiduras de la grifería y causar daños.
- Después de la limpieza hay que aclarar con suficiente agua para eliminar completamente el resto de detergente.
- La utilización de limpiadores a vapor no está permitida, las altas temperaturas pueden dañar los productos.

Indicaciones importantes

Los residuos de productos de aseo como jabón líquido, champús y gel de ducha pueden dañar también los materiales.

Por lo que también se deberá prestar atención a lo siguiente: aclarar con abundante agua después del uso.

Con materiales ya dañados la acción de detergentes incrementará el desgaste de estos.

Los componentes con superficies dañadas deberán cambiarse, en otro caso se corre el peligro de lesionarse.

Los daños que resulten de un uso inadecuado no están incluidos en nuestra garantía.

Limited Lifetime Consumer Warranty

This product has been manufactured and tested to the highest quality standards by Hansgrohe, Inc. ("Hansgrohe"). This warranty is limited to Hansgrohe products which are purchased by a consumer in the United States after March 1, 1996, and installed in either the United States or Canada.

WHO IS COVERED BY THE WARRANTY

This warranty extends to the original consumer purchaser only. This warranty is non-transferable.

WHAT IS COVERED BY THE WARRANTY

This warranty covers only your Hansgrohe manufactured product. Hansgrohe warrants this product against defects in material or workmanship as follows: Hansgrohe will repair at no charge for parts only or, at its option, replace any product or part of the product that proves defective because of improper workmanship and/or material, under normal installation, use, service and maintenance. If Hansgrohe is unable to provide a replacement and repair is not practical or cannot be timely made, Hansgrohe may elect to refund the purchase price in exchange for the return of the product.

LENGTH OF WARRANTY

Replacement or repaired parts of products will be covered for the term of this warranty as stated in the following two sentences. If you are a consumer who purchased the product for use primarily for personal, family, or household purposes, this warranty extends for as long as you own the product and the home in which the product is originally installed. If you purchased the product for use primarily for any other purpose, including, without limitation, a commercial purpose, this warranty extends only (i) for 1 year, with respect to Hansgrohe and Commercial products, and (ii) for 5 years, with respect to AXOR products.

THIS WARRANTY DOES NOT COVER, AND HANSGROHE WILL NOT PAY FOR:

- A. Conditions, malfunctions or damage not resulting from defects in material or workmanship.
- B. Conditions, malfunctions or damage resulting from (1) normal wear and tear, improper installation, improper maintenance, misuse, abuse, negligence, accident or alteration, or (2) the use of abrasive or caustic cleaning agents or "no-rinse" cleaning products, or the use of the product in any manner contrary to the product instructions. (3) Conditions in the home such as excessive water pressure or corrosion.
- C. Labor or other expenses for the disconnection, deinstallation, or return of the product for warranty service, or for installation or reinstallation of the product (including but not limited to proper packaging and shipping costs), or for installation or reinstallation of the product.
- D. Accessories, connected materials and products, or related products not manufactured by Hansgrohe.

TO OBTAIN WARRANTY PARTS OR INFORMATION

Contact your Hansgrohe retailer, or contact Technical Service at:

Hansgrohe Inc.
1492 Bluegrass Lakes Parkway
Alpharetta GA 30004
Toll-free (800) 334-0455.

In requesting warranty service, you will need to provide

1. The sales receipt or other evidence of the date and place of purchase.
2. A description of the problem.
3. Delivery of the product or the defective part, postage prepaid and carefully packed and insured, to Hansgrohe Inc. 1492 Bluegrass Lakes Parkway, Alpharetta, Georgia 30004, Attention: Technical Service, if required by Hansgrohe.

When warranty service is completed, any repaired or replacement product or part will be returned to you postage prepaid.

EXCLUSIONS AND LIMITATIONS

REPAIR OR REPLACEMENT (OR, IN LIMITED CIRCUMSTANCES, REFUND OF THE PURCHASE PRICE) AS PROVIDED UNDER THIS WARRANTY IS THE EXCLUSIVE REMEDY OF THE PURCHASER. HANSGROHE NEITHER ASSUMES NOR AUTHORIZES ANY PERSON TO CREATE FOR IT ANY OBLIGATION OR LIABILITY IN CONNECTION WITH THIS PRODUCT.

HANSGROHE SHALL NOT BE LIABLE TO PURCHASER OR ANY PERSON FOR ANY INCIDENTAL, SPECIAL, OR CONSEQUENTIAL DAMAGES, ARISING OUT OF BREACH OF THIS WARRANTY OR ANY IMPLIED WARRANTY (INCLUDING MERCHANTABILITY).

Some States do not allow the exclusion or limitation of incidental or consequential damages, so the above limitation or exclusion may not apply to you. This warranty gives you specific legal rights, and you may have other rights which vary from State to State. You may be required by law to give us a reasonable opportunity to correct or cure any failure to comply before you can bring any action in court against us under the Magnuson-Moss Warranty Act.

PRODUCT INSTRUCTIONS AND QUESTIONS

Upon purchase or prior to installation, please carefully inspect your Hansgrohe product for any damage or visible defect. Prior to installing, always carefully study the enclosed instructions on the proper installation and the care and maintenance of the product. If you have questions at any time about the use, installation, or performance of your Hansgrohe product, or this warranty, please call or write to us or call us toll-free at 800 334 0455.

hansgrohe

Hansgrohe, Inc. • 1490 Bluegrass Lakes Parkway • Alpharetta, GA 30004
Tel. 770-360-9880 • Fax 770-360-9887

www.hansgrohe-usa.com