

OWNER'S MANUAL



FLIP-N-PITCH REEL SERIES



F SERIES MODEL OPTIONS

Model	Bearings	Gear Ratio	Line Capacity (lbs. - yds.)
F500	5+1	6.3:1	20-90 25-70 30-55
F700	7+1	6.3:1	20-90 25-70 30-55

3 Year Warranty

Ardent is able to provide the longest warranty in the industry because every Ardent reel is hand-crafted and performance tested prior to shipment. From the braking system to the spool shaft, we guarantee quality and craftsmanship. A smooth, high-performance fishing experience is proudly and confidently backed with our 3-Year Warranty. For detailed warranty information, see section titled "Warranty and Repair".

GUIDE DE L'UTILISATEUR Manual de Dueño



SÉRIE DE MOULINETS FLIP-N-PITCH Serie de Carretes Flip-N-Pitch



OPTIONS DU MODÈLE Opciones de Modelos

Modèle / Modelo	Roulements / Baleros	Rapport / Relación	Capacité (lbs. - yds.) / Capacidad de línea (lbs.-yds.)
F500	5+1	6.3:1	20-90 25-70 30-55
F700	7+1	6.3:1	20-90 25-70 30-55

Garantie de 3 ans

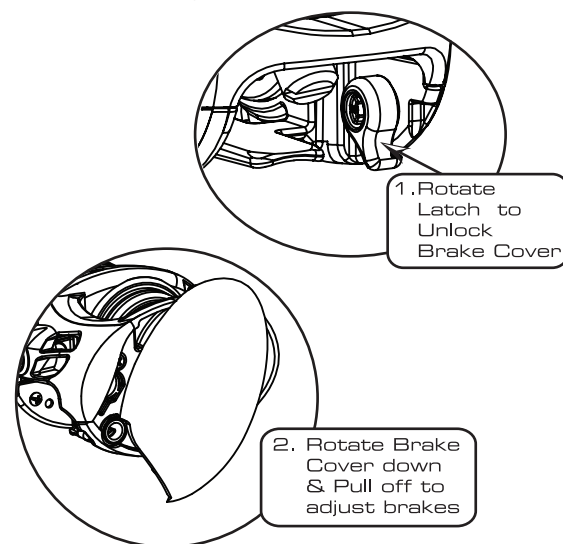
Ardent est en mesure d'offrir la plus longue garantie de l'industrie puisque chaque moulinet Ardent est confectionné à la main et mis à l'essai avant d'être expédié. Du système de freinage à l'arbre de tambour, nous en garantissons la qualité et la fabrication. Notre garantie de 3 ans témoigne de notre fierté et de notre assurance à l'égard d'une expérience de pêche aisée et de haute performance. Pour plus de renseignements au sujet de la garantie, veuillez consulter la section intitulée « Garantie et réparation ».

Garantía de 3 Años

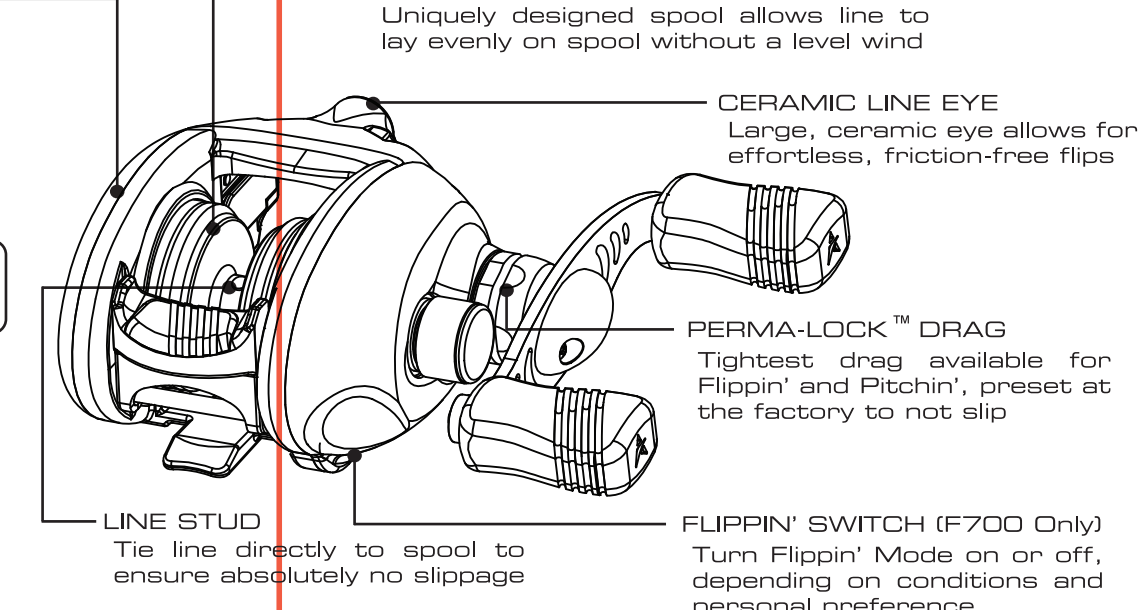
Ardent puede otorgar la mejor garantía en la industria porque cada uno de los carretes son hechos a mano y son probados antes de ser enviados. Desde el sistema de frenos hasta el eje del carnillo, nosotros garantizamos la más alta calidad en mano de obra. Es una experiencia de pesca del mas alto rendimiento, y con confianza respaldada con nuestra garantía de tres años. Para información detallada sobre la garantía, favor de referir a la sección "Garantía y Reparación".

SPECIFICATIONS & CONTROLS

CENTRIFUGAL BRAKE SYSTEM
Provides superior casting control and flexibility



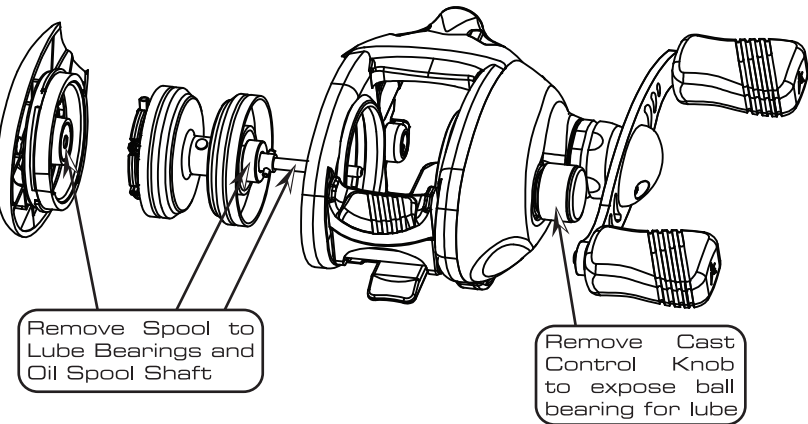
FLIP-N-PITCH SPOOL DESIGN
Uniquely designed spool allows line to lay evenly on spool without a level wind



MAINTENANCE

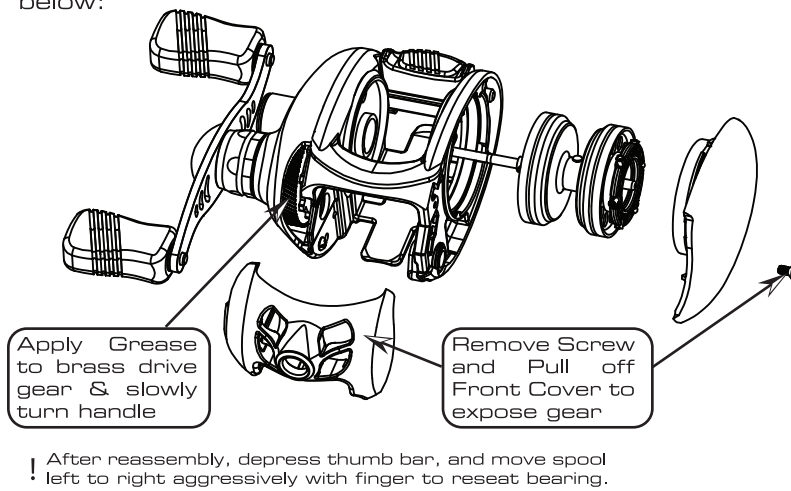
NORMAL FISHING USE

- After fishing with your Flip-N-Pitch Reel, spray a liberal amount of Reel Kleen® Cleaner on the outside of the reel, and wipe clean with a dry cloth to remove dirt, debris, and moisture.
- Lube bearings with Reel Butter® Bearing Lube and oil spool shaft with Reel Butter® Oil at least once per fishing season, or more often if needed, as shown below:



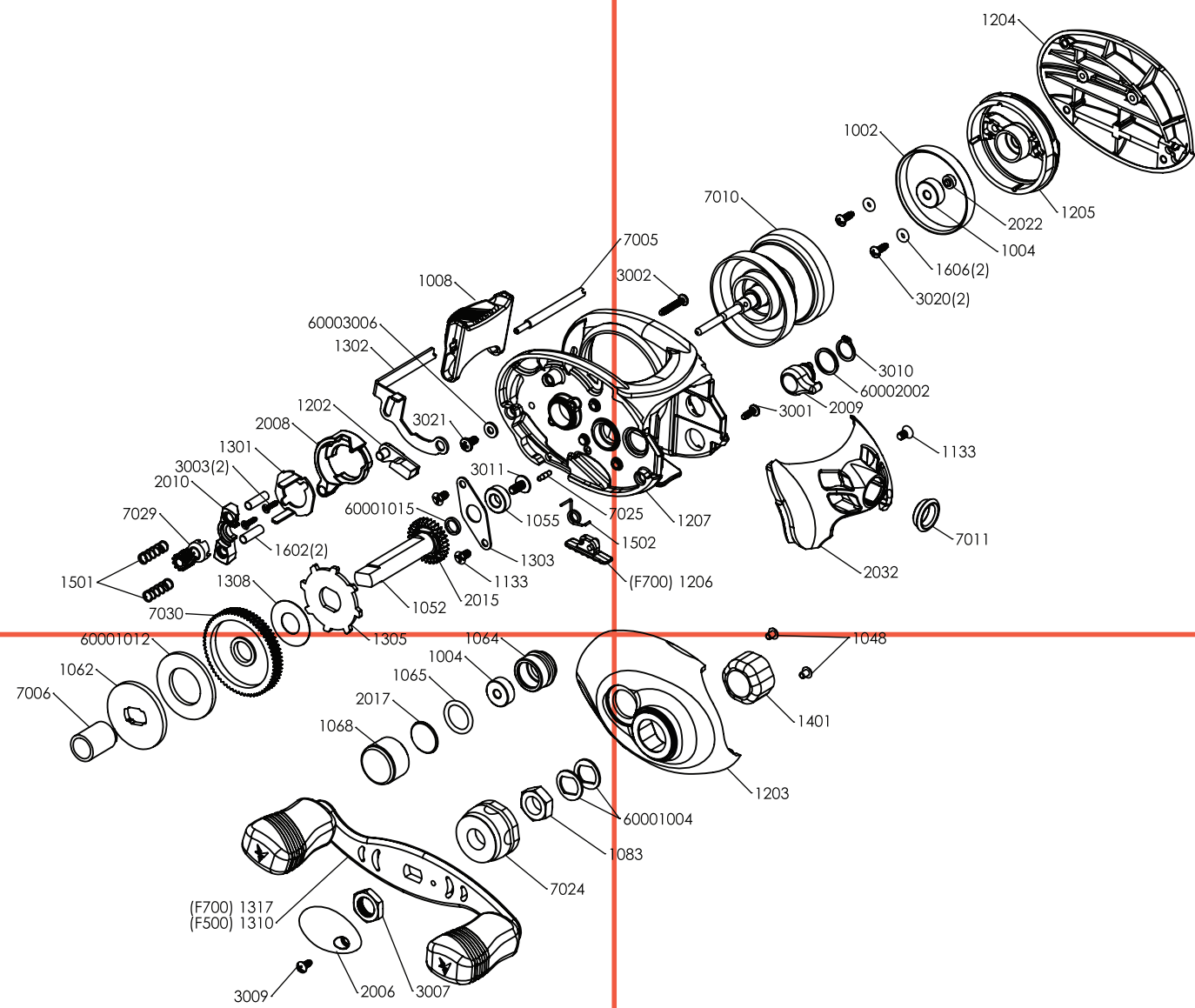
DRIVETRAIN LUBRICATION

- Spray a moderate amount of Reel Kleen® Cleaner on the inside of your Flip-N-Pitch Reel, let set for 1-2 min. and then wipe clean to remove old grease, debris, and moisture.
- Grease the main drive gear with Reel Butter® Grease at least once per fishing season, or more often if needed, as shown below:



After reassembly, depress thumb bar, and move spool left to right aggressively with finger to reset bearing.

PRODUCT SCHEMATIC



WARRANTY AND REPAIR

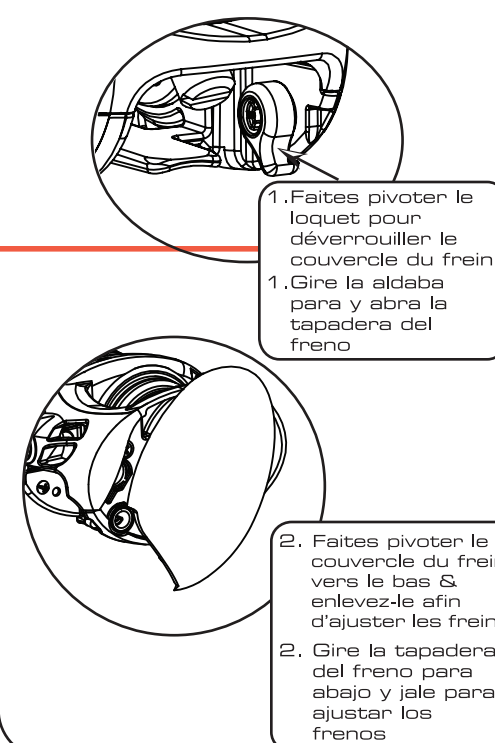
All Ardent reels are backed by an industry best 3 year warranty against product defects. Ardent will, at its option, repair or replace any parts found to be defective during the warranty period at no cost to the reel owner, except for return shipping. This warranty does not cover damage, abuse, addition of parts or alteration of any parts. The warranty is void if the reel has not received reasonable and necessary maintenance. Other than Ardent, only Authorized Reel Repair Shops are allowed to perform any warranty repairs. Should you require repair of your Ardent reel, a dated sales receipt must be included with the returned reel. Please pack the reel carefully in a cardboard box, include a brief description of the issue, insure the package, and ship it to the following address:

Ardent attn Warranty Department 420 Lake Street Macon, MO 63552

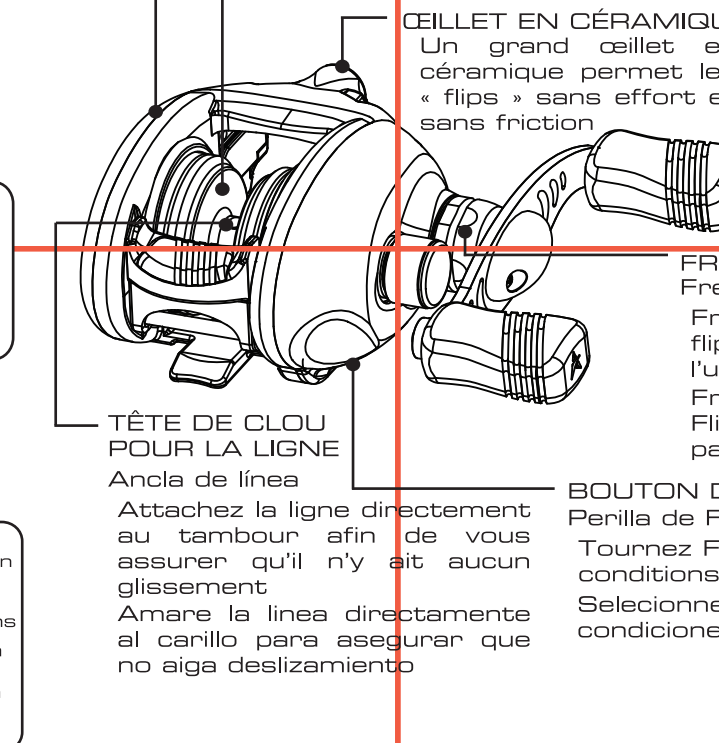
Upon repair completion, the reel will be shipped back free of cost. If you simply have a question, you may also contact Ardent by telephone at 660-395-9200, or through our website at www.ardentreels.com.

CARACTÉRISQUES TECHNIQUES & COMMANDES Especificaciones y Controles

SYSTÈME DE FREINAGE CENTRIFUGE
Sistema de Frenos Centrífugos
Procure un contrôle et une flexibilité supérieurs du lancer
Otorga un control y flexibilidad superior de casteo



CONCEPTION DU TAMBOUR DE TYPE « FLIP-N-PITCH »
Carnillo diseñado para Flip-N-Pitch
Le tambour de conception unique permet à la ligne de se répartir également sur le tambour sans guide-fil
Diseño de carnillo permite que la línea se acomode a nivel sin tener un acomodador de línea a nivel



Un grand caillet en céramique permet les « flips » sans effort et sans friction
Ojillo de Cerámica grande permite tiros libres sin fricción y sin esfuerzo

FREIN Perma-Lock

Freno Perma-Lock

Freno le plus serré offert pour le « flipping » et le « pitching », pré réglé à l'usine pour l'empêcher de glisser

Freno con mas tensión disponible para Flippin' y Pitchin', ajustada en fabrica para que no se deslice

BOUTON DE FLIPPIN' (seulement F700)

Perilla de Flippin' (sólo F700)

Tournez Flippin' le Mode sur ou de, selon les conditions et la préférence personnelle

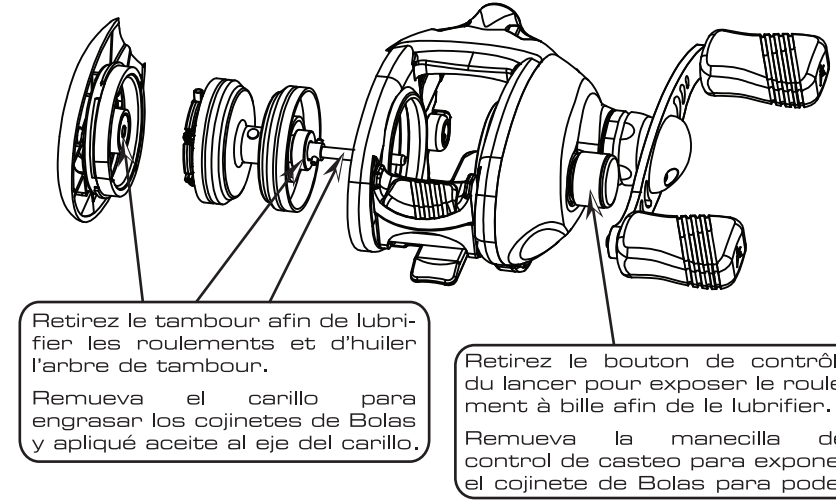
Seleccionne entre Flippin' Modo o no, según condiciones y preferencia personal

ENTRETIEN Mantenimiento

UTILISATION NORMALE Uso normal de Pesca

- Après avoir pêché avec votre moulinet Flip-N-Pitch, vaporisez généreusement le produit nettoyant Reel Kleen® sur la partie extérieure du moulinet, puis essuyez à l'aide d'un linge sec pour enlever la saleté, les débris et l'humidité.
- Después de haber acabado de pescar aplique el limpiador Reel Kleen® por afuera del carrete, y después utilice un trapo seco para remover la tierra, humedad, y otros contaminantes.

- Lubrifiez les roulements à l'aide du lubrifiant pour roulement Reel Butter® et huilez l'arbre de tambour avec l'huile Reel Butter® au moins une fois pendant la saison de pêche, ou plus au besoin, selon la méthode décrite ci-dessous:
- Engrase los engranes con la grasa Reel Butter® Bearing Lube y aplique aceite Reel Butter® Oil sobre el eje del carnillo, por lo menos una vez por temporada, o más frecuente si es requerido, así como es demostrado:



Retirez le tambour afin de lubrifier les roulements et d'huiler l'arbre de tambour.

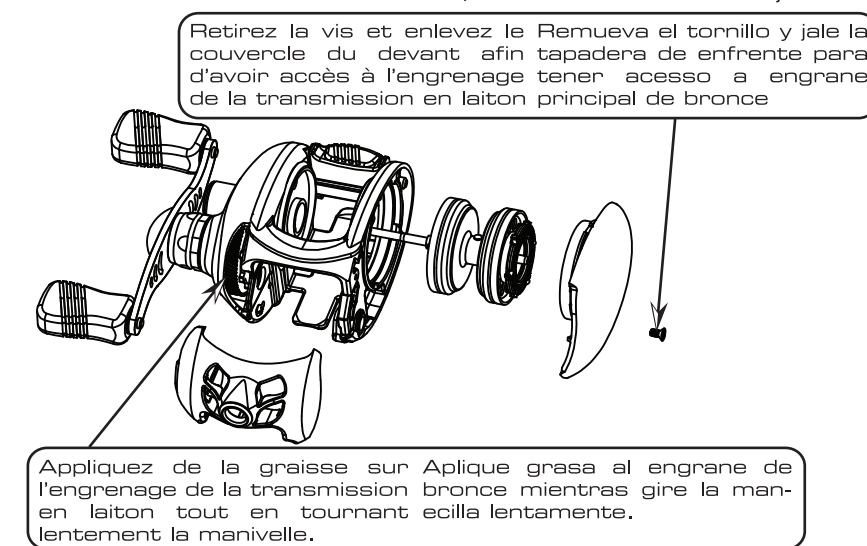
Retirez le bouton de contrôle du lancer pour exposer le roulement à bille afin de le lubrifier.

LUBRIFICATION DE LA TRANSMISSION

Lubricación del Carruaje

- Vaporisez une quantité moyenne du produit nettoyant Reel Kleen® à l'intérieur de votre moulinet Flip-N-Pitch, laissez agir de 1 à 2 minutes, puis essuyez afin d'enlever la graisse, les débris et l'humidité.
- Aplique una cantidad moderada del limpiador Reel Kleen® dentro del carrete XS, déjelo sentar por 1-2 minutos y después limpie para remover grasa, restos, y humedad.

- Graissez les engrenages et l'arbre de la vis sans fin à l'aide de la graisse Reel Butter® au moins une fois pendant la saison de pêche, ou plus au besoin, selon la méthode décrite ci-dessous:
- Engrase los engranes y el eje de gusano con la grasa Reel Butter® por lo menos una vez por temporada de pesca, o más frecuentemente si es necesario, como mostrado debajo:



Retirez la vis et enlevez le couvercle de l'engrenage de la transmission en laiton tout en tournant soigneusement la manivelle.

GARANTIE ET RÉPARATION

Une garantie de 3 ans contre les défauts, la meilleure de l'industrie, s'applique sur tous les moulinets Ardent. Ardent réparera ou remplacera, à sa discrétion, toute pièce jugée défectueuse pendant la période de garantie et ce, sans frais pour le propriétaire du moulinet, sauf les frais d'expédition initiaux. Cette garantie ne couvre pas les dommages, l'abus, l'ajout de pièces, ni l'altération de pièces. La garantie devient nulle si le moulinet n'a pas été entretenu de manière raisonnable et lorsque nécessaire. À part Ardent, seuls les ateliers de réparation de moulinets autorisés peuvent effectuer des réparations couvertes par la garantie. Dans le cas où votre moulinet Ardent aurait besoin d'être réparé, il faut joindre au moulinet retourné le reçu de vente ou figure la date. Veuillez emballer soigneusement le moulinet dans une boîte de carton, y joindre une brève description du problème, assurer le colis, et l'expédier à l'adresse suivante: Ardent attn Warranty Department 420 Lake Street Macon, MO 63552

Une fois la réparation effectuée, le moulinet sera réexpédié sans frais. Pour toute question, vous pouvez également communiquer avec Ardent en téléphonant au 660-395-9200, ou par le biais de notre site Web à www.ardentreels.com.

Reparaciones y Garantías

Todos los carretes Ardent son respaldados por la mejor garantía de la industria de 3 años contra defecto de fábrica. Ardent, a su discreción, reparará o reemplazará cualquier pieza que tengan defectos de fábrica durante el plazo de garantía sin ningún costo al dueño, excepto el costo de envío para retornar el carrete. La garantía no cubre daños por abuso, o cualquier piezas que halla sido alteradas o cambiadas. La garantía queda nula si el carrete no ha tenido un mantenimiento razonable y necesario. Solamente Talleres de reparación de carretes autorizados por Ardent podrán realizar reparaciones de garantía de los carretes Ardent si no son enviados directamente a la fábrica. Si requiere repara de su carrete Ardent, un recibo datado de venta debe ser incluido con el carrete devuelto. Envía el carrete a la dirección siguiente: Ardent attn Warranty Department 420 Lake Street Macon, MO 63552

Después de completar la compostura, el carrete será enviado al retorno sin ningún costo. Si tiene alguna duda, puede contactar a Ardent por teléfono al +660-395-9200, o al través de la página de internet www.ardentreels.com.