



FOR QUESTIONS OR PROBLEMS WITH THIS PRODUCT
PLEASE CONTACT CUSTOMER SERVICE AT



Garantie limitée Premier équipement d'exercice de conditionnement physique

Veillez lire attentivement cet énoncé avant de monter et d'utiliser l'équipement. Conservez le reçu original avec ce certificat de garantie ainsi que le mode d'emploi dans un endroit sûr. Votre reçu de vente sera exigé pour tous les services sous garantie. Attention: la non-observation des instructions et des consignes de sécurité annulera la garantie.

Aqua-Leisure Industries, Inc. (ALI) garantit tous les composants de ce produit contre tout vice de matériaux et de fabrication sous utilisation normale. Cette garantie est effective pendant une période de 90 jours à compter de la date d'achat pour le propriétaire d'origine seulement.

Si un vice vérifiable de fabrication est trouvé pendant la période de garantie, ALI accepte de remplacer la ou les pièces défectueuses sous présentation du reçu de vente original daté. ALI n'est pas responsable pour les coûts associés au retour d'une pièce endommagée/défectueuse mais paiera tous les coûts d'expédition des pièces de rechange fournies sous les modalités de cette garantie.

Cette gnt la réponse ne figure pas dans le mode d'emploi, consulter d'abord notre site Web à www.aqualeisure.com avant de communiquer avec notre Service à la clientèle. Si vous ne pouvez pas trouver de réponse à votre question, nos agents du service à la clientèle se tiennent à votre disposition pour vous apporter une aide plus approfondie.

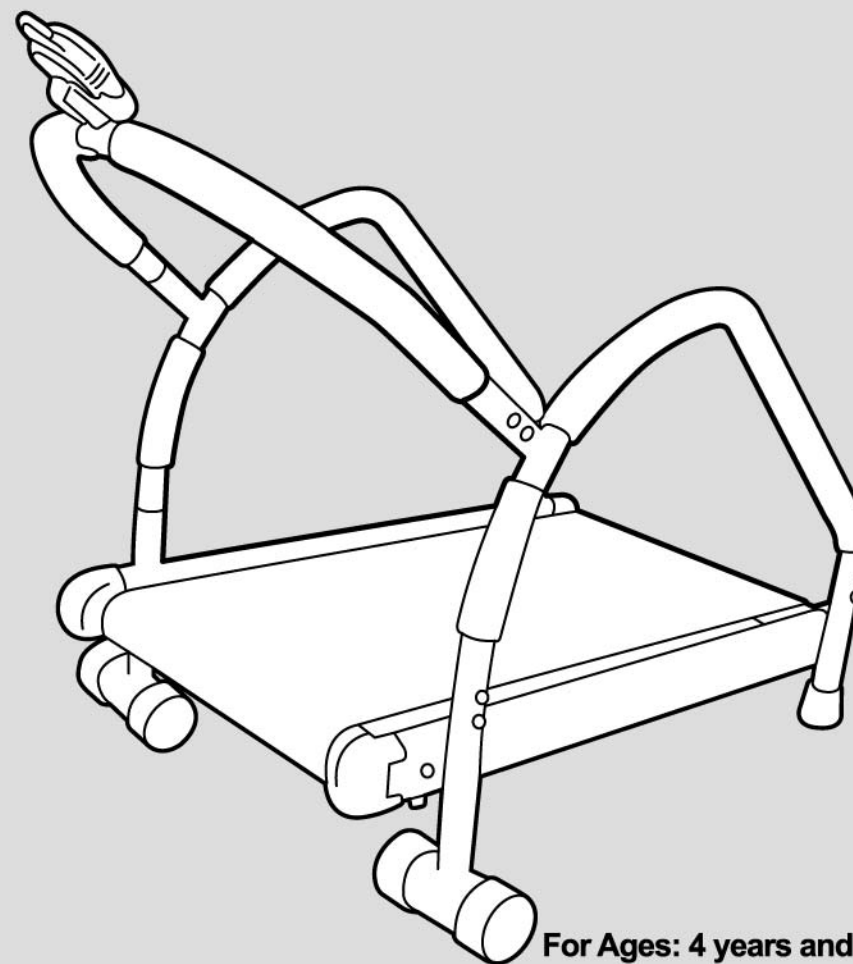
Aqua-Leisure Industries, Inc.
PO Box 239
Avon, MA 02322
Service d'assistance en ligne (sans frais) 1.877.807.3998
Fax : 1.508. 587.5318
Heures d'ouverture du service à la clientèle : 8 h 30 – 17 h (lundi - vendredi)



Treadmill Instruction Manual



FF-6900



For Ages: 4 years and up

IMPORTANT





Read the following instructions carefully before assembling and using this product.
Discard all packing material after assembly. Failure to follow these instructions could result in serious injury or death.

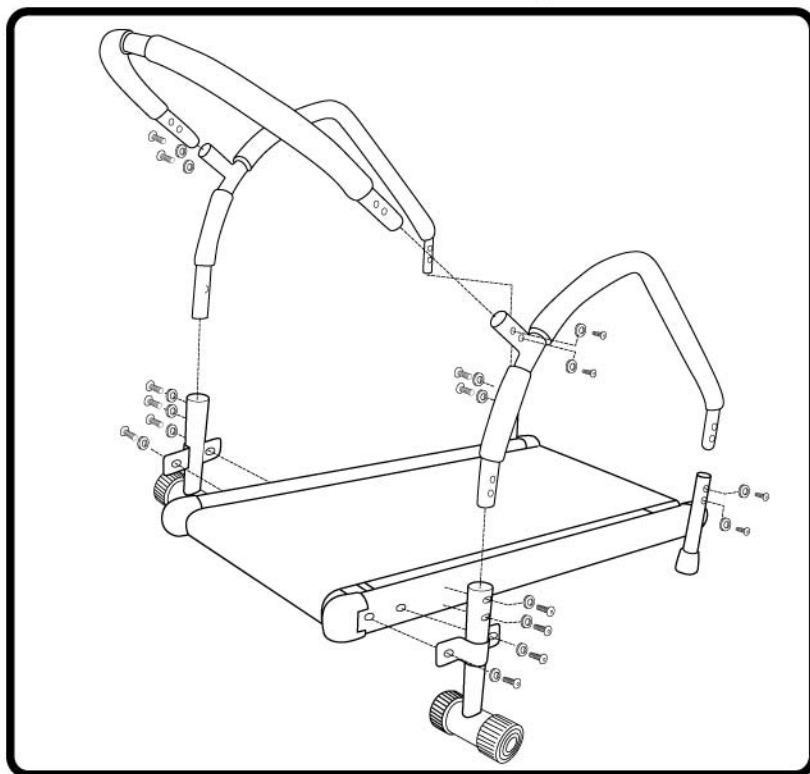
ADULT ASSEMBLY REQUIRED.

⚠ WARNING:
Never leave child unattended
using this product.

⚠ WARNING:
CHOKING HAZARD: Small parts.
Not for children under 3 years.

CONTENTS and HARDWARE

| Description | Qty. |
|--|------|
| Main Frame Assembly | 1 |
| Left Leg Support | 1 |
| Right Leg Support | 1 |
| Right Side Handrail with Foam | 1 |
| Left Side Handrail with Foam | 1 |
| Front Handrail with Foam | 1 |
| Deluxe Stopwatch/Clock/Pedometer | 1 |
| Mounting Bracket (pre-assembled) | 1 |
| M6x12MM Frame Assembly Screws  | 16 |
| M6 Plastic Washer (Handrails)  | 12 |
| M8 Plastic Washer (Leg Supports)  | 4 |
| Hex Driver  | 1 |



SAVE THIS MANUAL FOR FUTURE REFERENCE

! AVERTISSEMENTS ET PRÉCAUTIONS !

- Recommandé pour les enfants à partir de 4 ans.
- N'est pas conçu pour les enfants pesant moins de 36 kilos.
- Consulter un pédiatre avant d'utiliser cet équipement ou tout autre équipement de conditionnement physique.
- Ne jamais laisser l'enfant sans surveillance lorsqu'il utilise ce produit. La surveillance d'un adulte est exigée pendant l'utilisation de ce produit.
- Garder les pièces non montées et les sacs en plastique hors de la portée des enfants. Jeter les sacs en plastique comme il convient.
- Déballez et montez le produit avec tout le soin nécessaire. Les enfants ne doivent pas manipuler les pièces, notamment les piles, ni aider au montage du produit.
- Ne jamais utiliser le produit à proximité d'escaliers, de pentes raides, de voies carrossables, de piscines ou d'autres étendues d'eau.
- Ce produit ne doit être utilisé que sur un sol sec et plat, sans débris et matelassé de préférence.
- Ne jamais autoriser son utilisation par plus d'un (1) utilisateur à la fois.
- L'enfant doit toujours porter des chaussures pendant l'utilisation du produit.
- Si une pièce du produit est cassée, arrêter immédiatement l'utilisation.
- Ne pas laisser l'enfant utiliser l'équipement autrement que suivant sa finalité prévue. Toute utilisation à mauvais escient peut entraîner des blessures graves.

MAINTENANCE ET ENTREPOSAGE

- Pour nettoyer le produit, utiliser un chiffon mouillé dans un détergent doux. Ne pas utiliser de solvant pour nettoyer ce produit car cela pourrait l'endommager.
- Avant chaque utilisation, vérifier que tous les vis et les boulons sont serrés. L'utilisation continue de cet appareil peut entraîner le desserrage des vis ce qui peut provoquer des blessures si l'entretien n'est pas correctement effectué.
- Entreposer cet appareil dans un endroit sec et frais, sans humidité. Il est vivement recommandé de **NE PAS** démonter l'appareil si l'on prévoit de continuer à l'utiliser car ceci pourrait entraîner du jeu et/ou une mauvaise adaptation des joints, pouvant causer des blessures graves.
- Pour lubrifier ce produit, il est recommandé d'utiliser un peu de graisse blanche au lithium.

CONSERVER LE MANUEL POUR LE CONSULTER ULTÉRIEUREMENT

! Dépannage

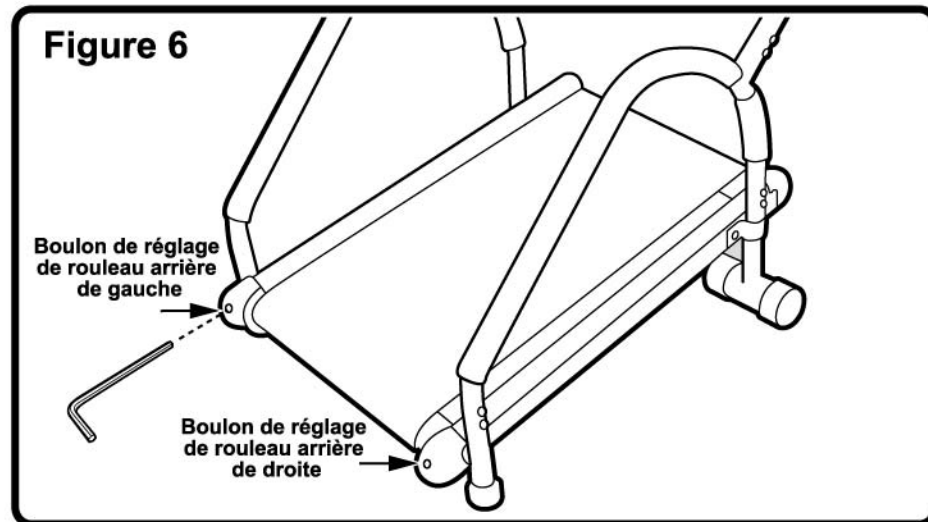
Le tapis de marche est décentré ou glisse

- Si le tapis de marche s'est déplacé vers la gauche, utiliser le tournevis hexagonal pour tourner le boulon de réglage de rouleau arrière de gauche dans le sens horaire, et le boulon de droite dans le sens antihoraire, de 1/4 de tour chacun. Faire marcher l'appareil pendant une minute. Répéter si besoin jusqu'à ce que le tapis soit centré.
- Si le tapis de marche s'est déplacé vers la droite, utiliser le tournevis hexagonal pour tourner le boulon de réglage de rouleau arrière de gauche dans le sens antihoraire, et le boulon de droite dans le sens antihoraire, de 1/4 de tour chacun. Répéter si besoin jusqu'à ce que le tapis soit centré.

REMARQUE: NE PAS trop serrer le tapis. Cela causera des dommages permanents!

- Si le tapis de marche glisse lorsqu'on marche dessus, utiliser le tournevis hexagonal pour tourner les deux boulons de réglage de rouleau arrière dans le sens horaire de 1/4 de tour chacun. Faire marcher l'appareil pendant une minute. Si le tapis glisse toujours, répéter l'étape ci-dessus une fois de plus

Comme indiqué sur la **Figure 6**.

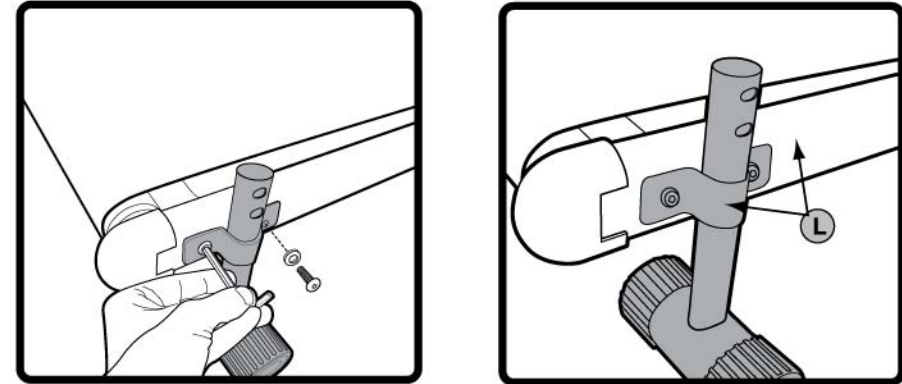


- Si le chronomètre de luxe n'indique pas l'heure :
 1. Vérifier l'interrupteur de marche/arrêt (On/Off) à la base de l'unité pour s'assurer qu'il est en position de marche (le point rouge est visible).
 2. Vérifier que le mode correct est actif (consulter les instructions d'utilisation séparées pour des détails).
 3. La pile peut être faible ou déchargée et doit être remplacée (consulter les instructions séparées pour changer la pile).
 4. La pile peut être mal insérée (consulter les instructions séparées pour remplacer la pile).

ASSEMBLY Step 1

- Attach Left Leg Tube to Main Frame with 2 "M6" x 12MM Screws and "M8" Plastic Washers provided as shown in **Figure 1**.
- Repeat the step as shown for the Right Side Leg using 2 "M6" x 12MM Screws and "M8" Plastic Washers provided.

Figure 1: "Left Side" (Repeat for Right Side)

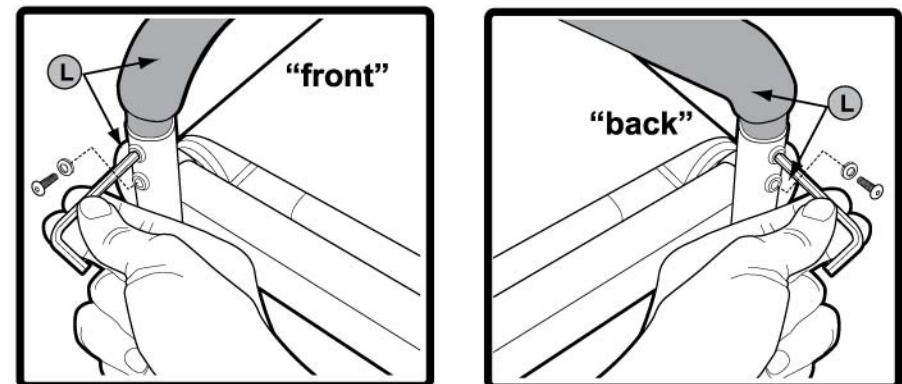


ASSEMBLY Step 2

- Insert Left Side Handrail into Main Frame and Left Leg Tube.
- Check the alignment of the screw holes and fasten with 4 "M6 x 12MM" Screws and "M6" Plastic Washers using the Hex Driver as shown in **Figure 3**.
- Repeat the step for Right Side Handrail as shown. Be sure to check alignment of screw holes.

NOTE: Loosely screw in both Handrails at first, assuring proper alignment before you firmly tighten all screws into place.

Figure 3: Left Side" (Repeat for Right Side)

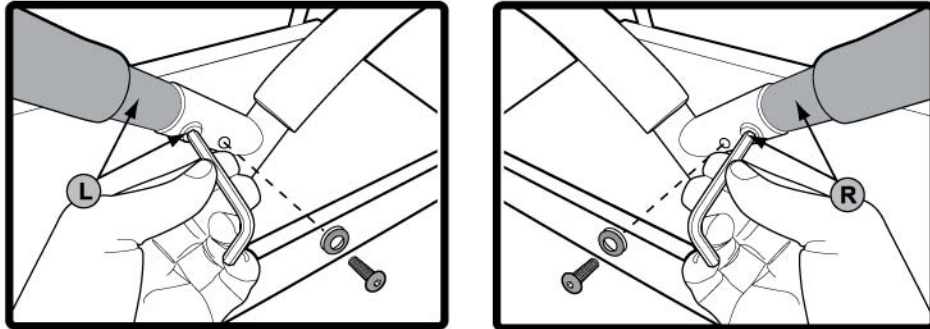


ASSEMBLY Step 3

- Insert the Front Handrail into the Side Handrail tubes.
- Check the alignment of the screw holes and fasten with 4 "M6" x 12MM Screws and "M6" Plastic Washers using the Hex Driver.

As show in Figure 5.

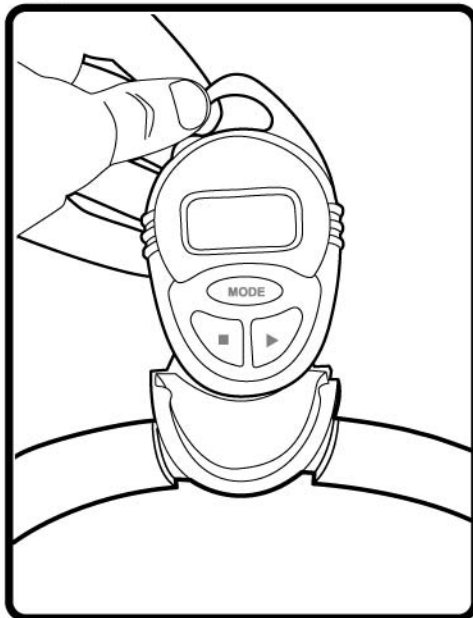
Figure 5



ASSEMBLY Step 4

- Slide the Stopwatch into Stopwatch Bracket.
- As shown in Figure 6.

Figure 6



For complete operating sequence and set up instructions, please refer to the separate instruction sheet enclosed with the product.

Utilisation correcte du tapis roulant

⚠ IMPORTANT: il est vivement recommandé de consulter un pédiatre avant d'utiliser cet équipement ou tout autre équipement de conditionnement physique, pour déterminer le régime d'exercice adapté à votre enfant.



REMARQUE: la plateforme du tapis roulant est inclinée! Monter et descendre du tapis avec TOUTES les précautions nécessaires.

1. Accéder au tapis roulant par l'extrémité ouverte (arrière) et monter sur la plateforme avec précaution, un pied après l'autre. Tout en accédant à la plateforme, saisir la poignée matelassée située à l'avant du tapis roulant.
2. En tenant la barre de la poignée matelassée, se centrer sur le tapis de la plateforme.
3. En se tenant debout au centre de la plateforme, commencer à « marcher » normalement. Le tapis n'a aucune résistance, donc maintenir un rythme décontracté.

⚠ Garder TOUJOURS les pieds centrés sur le tapis roulant.

⚠ Tenir TOUJOURS fermement la barre de la poignée pendant l'utilisation de cet équipement!



⚠ Régler ou fixer TOUJOURS les commandes sous la surveillance d'un adulte.

REMARQUE: vérifier régulièrement le tapis de la plateforme pour s'assurer qu'il est correctement centré sur les rouleaux et la plateforme. Consulter les instructions pour régler le tapis sur la plateforme.

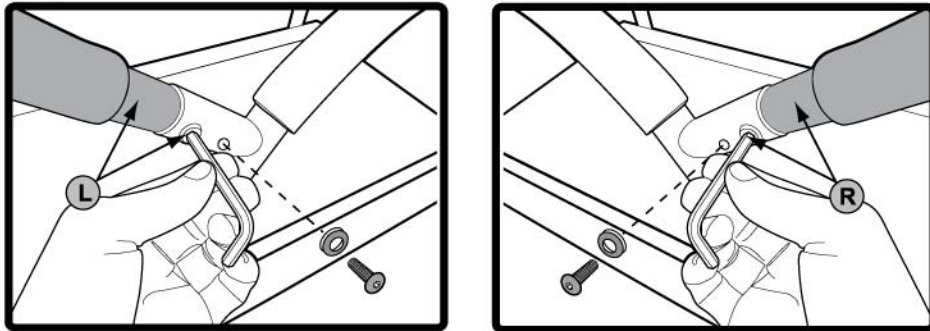


ASSEMBLAGE Étape 3

- Insérer la rampe avant dans les tubes de rampe latérale.
- Vérifier l'alignement des trous de vis et attacher avec 4 vis « M6 X 12MM » et 4 rondelles en plastique « M6 » en utilisant le tournevis hexagonal.

Comme indiqué sur la Figure 5.

Figure 5



ASSEMBLAGE Étape 4

- Glisser le chronomètre sur le support du chronomètre.

Comme indiqué sur la Figure 6.

Figure 6



Pour la séquence d'utilisation et les instructions de montage complètes, veuillez consulter la fiche d'instructions séparée fournie avec le produit.

Proper use of the Treadmill

⚠ IMPORTANT: It is highly recommended you consult with your Pediatrician before using this or any fitness equipment for a proper exercise regime suitable for your child!



NOTE: The Treadmill platform is set on an inclined angle! Use **EXTREME** care while getting on and off the platform!

1. Approach the Treadmill from the open (back) end and step on to the platform carefully one foot at a time. At the same time, while stepping to the platform, grasp onto the foam handle at the front of the Treadmill.
2. Holding onto the foam handle bar, center yourself on the platform mat.
3. Standing upright in the center part of the mat and platform, start "walking" normally - the mat does not have resistance so use a relaxed pace.

⚠ ALWAYS keep your feet centered on the Treadmill mat!

⚠ ALWAYS firmly hold onto the handle bar while using this equipment!



⚠ ALWAYS use adult supervision while adjusting or setting the controls!

NOTE: Periodically check the platform centered on the rollers and platform. Refer to the instructions to adjust the mat on the platform.

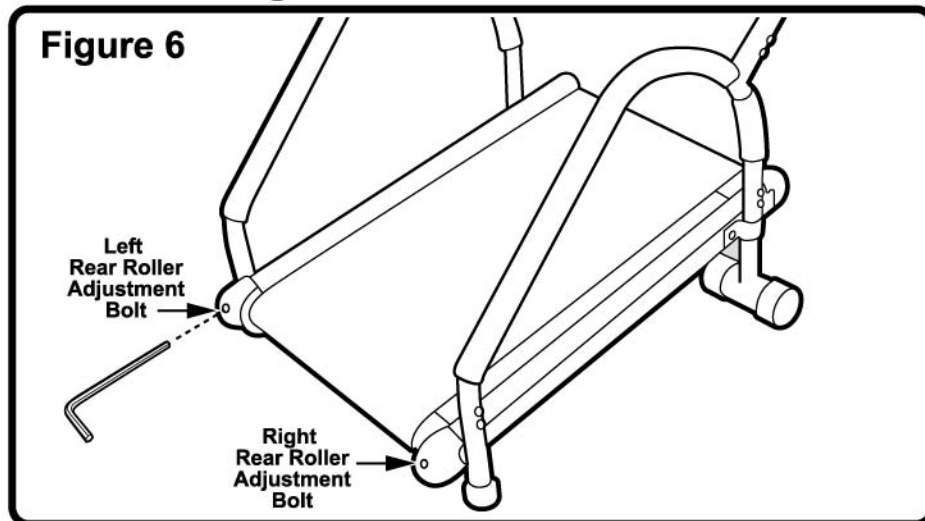


⚠ Troubleshooting

The Walking Belt is Off Center or Slips

- If the walking belt has shifted to the left, use the Hex Driver, turn the left rear roller adjustment bolt clockwise, and the right bolt counter-clockwise 1/4 of a turn each. Run the machine for a minute. Repeat as necessary until the belt is centered.
 - If the walking belt has shifted to the right, use the Hex Driver, turn the left rear roller adjustment bolt counter-clockwise, and the right bolt counter-clockwise 1/4 of a turn each. Repeat as necessary until the belt is centered.
- NOTE:** DO NOT over-tighten the belt it will cause permanent damage!
- If the walking belt slips when walked on, use the Hex Driver, turn both rear roller adjustment bolts clockwise 1/4 of a turn. Run the machine for a minute. If the belt still slips, repeat the above step one more time.

As shown in **Figure 6**.

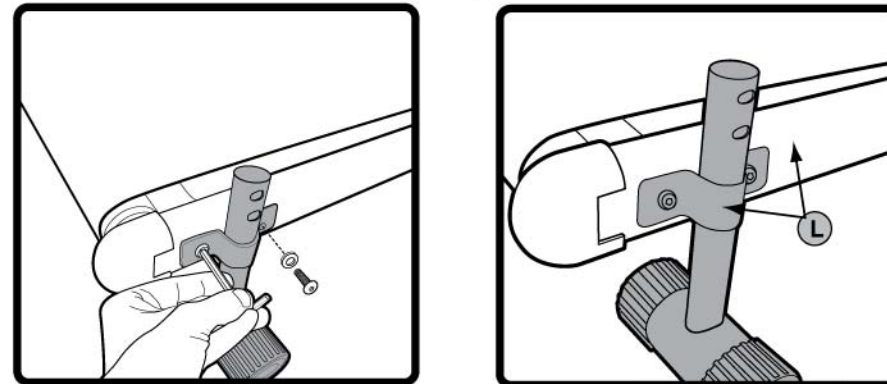


- If the Deluxe Stopwatch does not show "time":
 1. Check "On/Off" switch at bottom of unit to make sure it's "on" (red "dot" is visible).
 2. Check to see if you are in the right "Mode" (see separate operating instructions for details).
 3. Battery may be "low" or "dead" and will need to be replaced (see separate instructions for changing the battery).
 4. Battery may be inserted wrong (see separate instructions for replacing the battery).

ASSEMBLAGE Étape 1

- Attacher le tube de pied gauche au cadre principal avec 2 vis « M6 X 12MM » et 2 rondelles en plastique « 8M » fournies comme indiqué sur la **Figure 1**.
- Répéter l'étape indiquée pour le pied de droite en utilisant 2 vis « M6 X 12MM » et 2 rondelles en plastique « 6M » fournies.

Figure 1 : Côté gauche (répéter pour le côté droit)

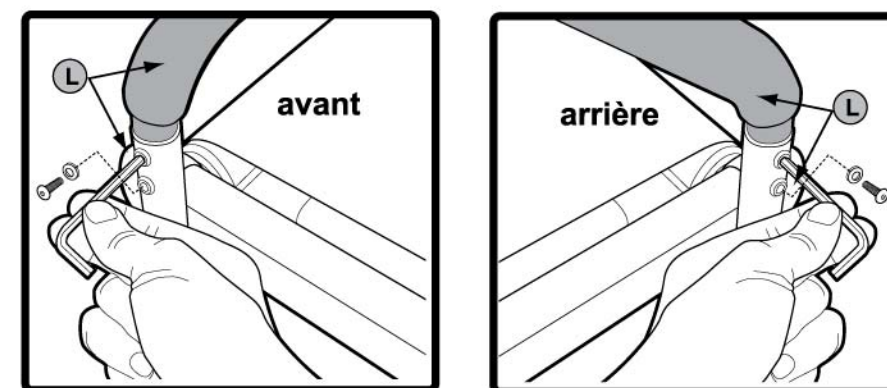


ASSEMBLAGE Étape 2

- Insérer la rampe de gauche dans le cadre principal et le tube de pied gauche. Vérifier l'alignement des trous de vis et attacher avec 4 vis « M6 X 12MM » et 4 rondelles en plastique « M6 » fournies en utilisant le tournevis hexagonal comme indiqué sur la **Figure 3**.
- Répéter l'étape pour la rampe de droite comme indiqué.
- S'assurer de vérifier l'alignement des trous de vis.

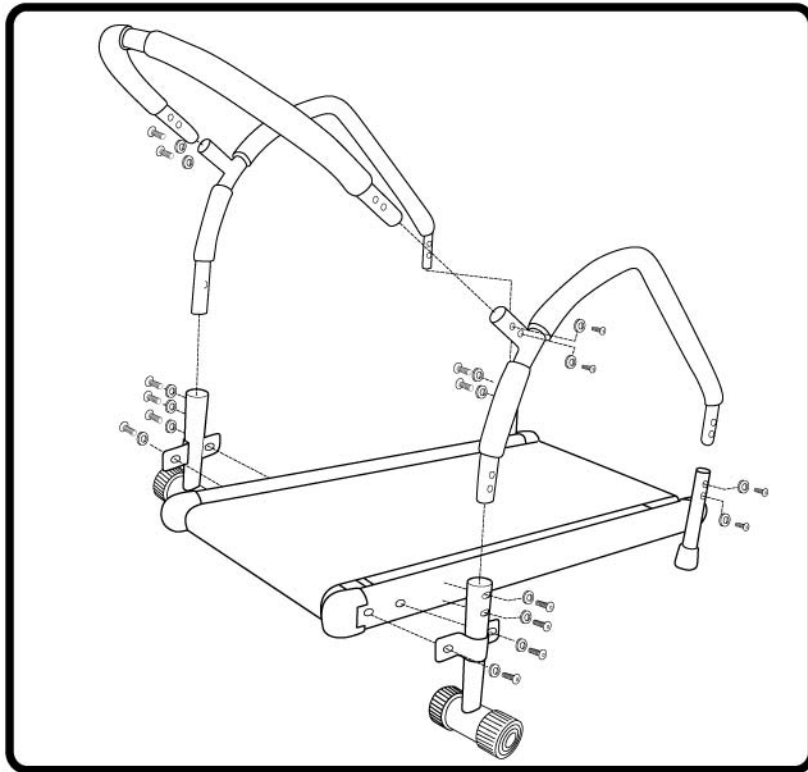
REMARQUE: Ne pas serrer à fond les vis sur les deux rampes tout de suite. S'assurer de l'alignement correct avant de serrer à fond toutes les vis.

Figure 3 : Côté gauche (répéter pour le côté droit)



CONTENU et VISSERIE

| Description | Qté |
|---|-----|
| Ensemble du cadre principal..... | 1 |
| Support de pied gauche..... | 1 |
| Support de pied droit..... | 1 |
| Rampe droite matelassée..... | 1 |
| Rampe gauche matelassée..... | 1 |
| Rampe avant matelassée..... | 1 |
| Chronomètre/horloge/podomètre de luxe..... | 1 |
| Support de montage (préassemblé)..... | 1 |
| Vis de montage de cadre M6x12MM..... | 16 |
| Rondelle en plastique M6 (rampes)..... | 12 |
| Rondelle en plastique M8 (supports de pieds)..... | 4 |
| Tournevis hexagonal..... | 1 |



CONSERVER LE MANUEL POUR LE CONSULTER ULTÉRIEUREMENT

! WARNINGS AND CAUTIONS !

- Recommended for ages 4 years old and up.
- Not intended for use by children over 80lbs.
- Please consult with your pediatrician before using this or any other exercise equipment.
- Never leave child unattended while he/she is using this product. Adult supervision is required for this product!
- Keep small unassembled parts and plastic bags out of children's reach. Dispose of the plastic bags properly.
- Care should be taken in unpacking and assembly of the product. Children should not handle parts, including batteries or help in assembly of the product.
- Never use the product near steps, steep inclines, roadways, swimming pools or other bodies of water.
- This product should only be used on dry, level ground, free of debris and preferably cushioned.
- Never allow more than one (1) user at a time.
- Always have child wear shoes while using this product.
- If any part of this product is broken, stop using immediately.
- Do not let child stand on the equipment beyond it's original intended use - serious injury may result with misuse.

MAINTENANCE AND STORAGE

- To clean product use a damp cloth with a mild detergent. Do not use solvents to clean this product as it will cause damage to the unit!
- Make sure all screws and bolts are tightened before each use. Continual use of this item could cause the screws to loosen which if not properly maintained could cause injury.
- Store this item in a cool dry place free of any moisture. It is highly recommended that you **DO NOT** disassemble this unit (if continued use is known) as this could result in loose and/or ill-fitting joints, which could cause serious injury!
- When Lubricating this product, it is recommended you use white lithium grease, sparingly.

SAVE THIS MANUAL FOR FUTURE REFERENCE



FOR QUESTIONS OR PROBLEMS WITH THIS PRODUCT
PLEASE CONTACT CUSTOMER SERVICE AT

Live Customer Support At
 U.S.A. TOLL-FREE **1-866-807-3998**
 8:30 AM to 5:30 PM EST (Mon.-Fri.)
 or online at: www.aqualeisure.com
Aqua-Leisure® Industries, Inc. P.O. Box 239, Avon, MA 02322 USA

**Limited Warranty
First Fitness Exercise Equipment**

Please read this statement carefully prior to assembly and use. Keep your original receipt along with this warranty certificate and instruction manual in a safe location. Your sales receipt will be required for all warranty services. Attention: Failure to properly follow the instructions and safety warnings will render this warranty invalid.

Aqua-Leisure Industries, Inc. (ALI) warrants all components contained in this product against defects in materials and workmanship under normal use. This warranty is in effect for a period of 90 days from date of purchase for the original owner only.

If a verifiable manufacturing defect is found during the warranty period, ALI agrees to replace the defective part or parts provided an original dated sales receipt is presented. ALI is not responsible for incurring cost associated with the return of a damaged/defective part, but will incur the full outbound shipping costs of any replacement parts provided under terms of this warranty.

This warranty does not cover any parts or assemblies which have been damaged by misuse on the part of the customer, used for commercial purposes, or if damaged by an accident, consumer neglect or abuse, or negligence in setting up, disassembling or storing this product. If any of the aforementioned conditions apply, you will be advised of the cost of a replacement part(s) for purchase.

If you have any questions regarding this product that can not be found in the instruction manual, please consult our website first at www.aqualeisure.com before you contact our Customer Service Department. If you can not find an answer to your specific inquiry, our Customer Service Representatives will gladly provide you further assistance.

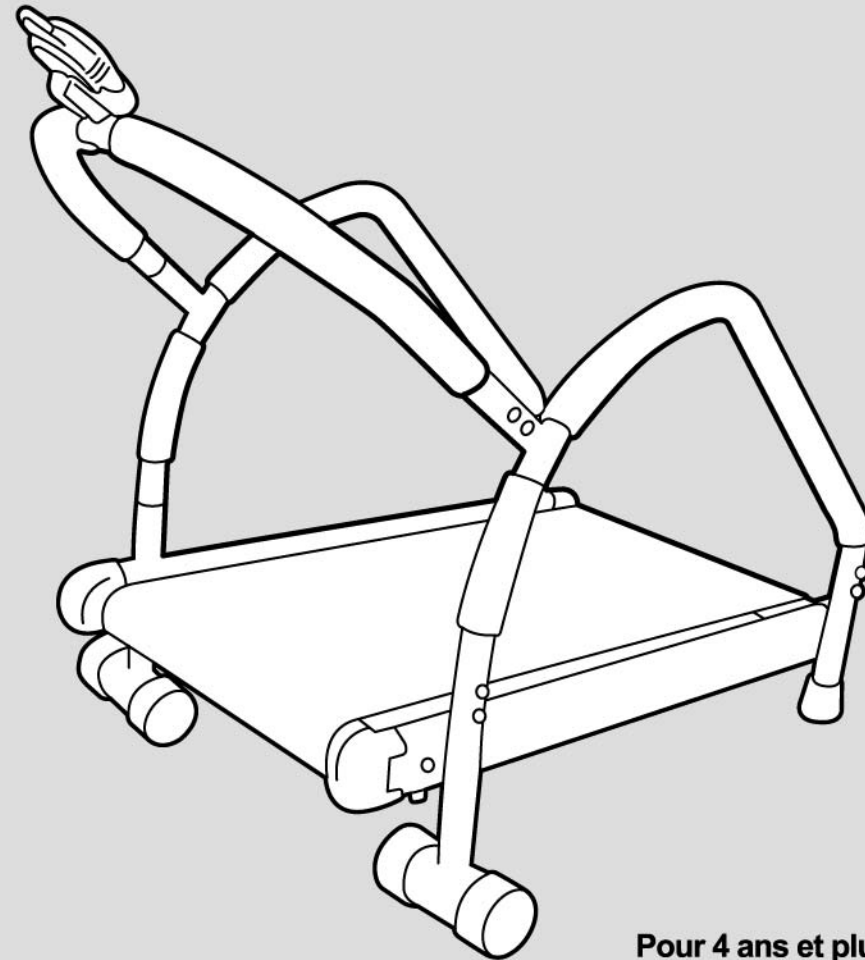
Aqua Leisure Industries, Inc.
 PO Box 239
 Avon, MA 02322
 Service Hotline (toll free) 1.877.807.3998
 Fax: 1.508.587.5318
 Customer Service Hours: 8:30AM to 5:30PM EST., Monday - Friday



**Tapis roulant
Manuel d'instructions**



FF-6900



Pour 4 ans et plus

IMPORTANT

Lire attentivement toutes les instructions ci-dessous avant d'assembler et d'utiliser ce produit.
 Jeter tous les matériaux d'emballage après l'assemblage.
 Si ces instructions ne sont pas suivies, cela pourrait causer des blessures graves, voire la mort.

L'ASSEMBLAGE DOIT ÊTRE EFFECTUÉ PAR UN ADULTE.

⚠ AVERTISSEMENT:
 Ne jamais laisser l'enfant sans surveillance
 lorsqu'il utilise ce produit.

⚠ AVERTISSEMENT:
RISQUE DE SUFFOCATION: Petites pièces.
 Pas pour les enfants de moins de 3 ans.