

American Standard

Williamsburg™

KITCHEN FAUCETS

MEZCLADORA DE COCINA DUOMANDO

ROBINETS DE CUISINE

Thank you for selecting American-Standard...the benchmark of fine quality for over 100 years. To ensure that your installation proceeds smoothly please read these instructions carefully before you begin.

Gracias por preferir American Standard.... El punto de referencia de la más fina calidad por más de 100 años. Para asegurar que su instalación se efectue de la mejor forma favor de leer estas instrucciones cuidadosamente antes de empezar.

Nous vous remercions d'avoir choisi American Standard... synonyme de qualité supérieure depuis plus de 100 ans. Pour s'assurer d'une installation sans inconvénients, veuillez lire attentivement ces instructions avant de commencer.

Installation Instructions

Instrucciones de Instalación

Instructions d'installation

4751 SERIES

4752 SERIES



Certified to comply with ASME A1 12.18.1M
Certifié ASME A1 12.18.1M

M968720D

TOOLS REQUIRED

HERRAMIENTAS NECESARIAS

OUTILS REQUIS



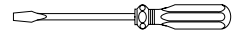
Channel Locks
Pinzas de Plomero
Pincés de sûreté



Adjustable Wrench
Llave Ajustable
Clé universelle



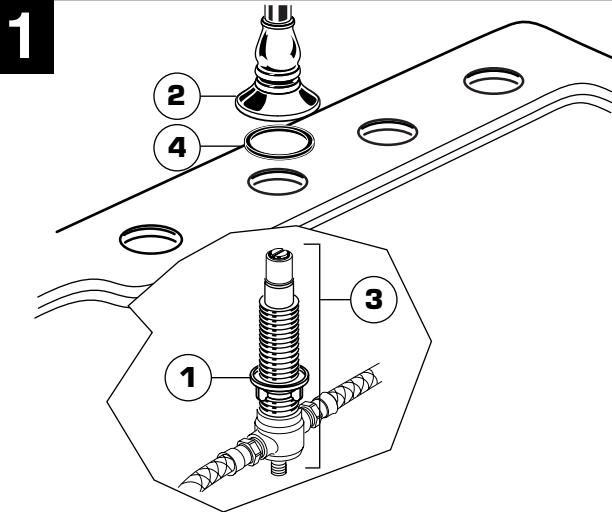
Plumbers' Putty or Caulking
Masilla de Plomero
Mastic de plomberie



Flat Blade Screwdriver
Desatornillador Plano
Tournevis à lame plate



Phillips Screwdriver
Desarmador Regular
Tournevis cruciforme



INSTALL FAUCET

CAUTION Turn off hot and cold water supplies before beginning.

- Install MOUNTING NUT (1) onto SPOUT BODY (3). Insert SPOUT BODY (3) through hole from underside of SINK.
- Place RUBBER RING (4) over SPOUT BODY (3). Screw ESCUTCHEON (2) onto SPOUT BODY (3) until snug against internal stop.
- From under sink tighten MOUNTING NUT (1) to secure SPOUT.

INSTALACION DE LA LLAVE

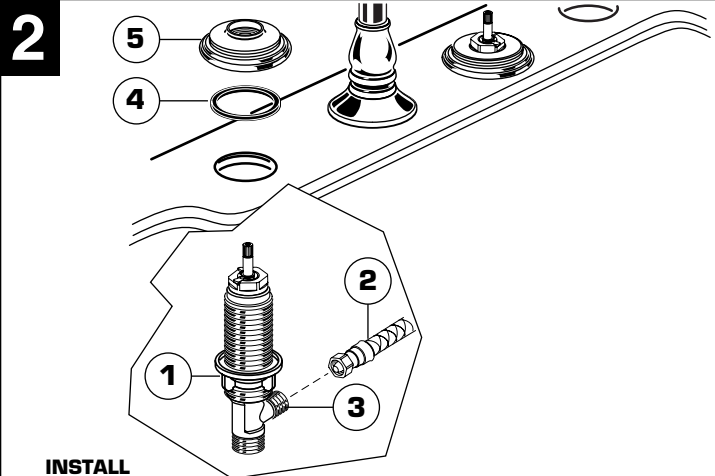
ADVERTENCIA: Cierre la tubería de la alimentación del agua caliente y fría antes de comenzar la instalación.

- Instale la TUERCA DE SEGURIDAD (1) y sobre el CUERPO DE LA BOQUILLA (3). Inserte el CUERPO DE LA BOQUILLA (3) a través del agujero, desde la parte inferior del fregadero.
- Coloque el ANILLO DE HULE (4) dentro del ESCUDETE DE LA BOQUILLA (5), y atornille el ESCUDETE (2) sobre el CUERPO DE LA BOQUILLA (3), hasta que quede ajustado contra el tope interno.
- Desde abajo del fregadero, apriete la TUERCA DE SEGURIDAD (1) para asegurar la BOQUILLA.

INSTALLER LE ROBINET

ATTENTION Fermer l'alimentation d'eau chaude et froide avant de commencer.

- Installer l'ÉCROU DE BLOCAGE (1) et sur le CORPS DU BEC (3). Glisser le CORPS DU BEC (3) à travers l'orifice par-dessous l'évier.
- Mettre le JOINT D'ÉTANCHÉITÉ (4) dans l'ÉCUSSEON DU BEC (2) et visser l'ÉCUSSEON (2) sur le CORPS DU BEC (3) jusqu'à ce qu'il soit bien en place.
- Serrer l'ÉCROU DE BLOCAGE (1) pour fixer le BEC par-dessous l'évier.



INSTALL VALVE BODIES

- Install MOUNTING NUT (1) onto VALVE BODIES (3). Insert VALVE BODY (3) through hole from underside of SINK.
- Place RUBBER RING (4) over SPOUT BODY (3). Screw ESCUTCHEON (5) onto VALVE BODY (3) until snug against internal stop.
- From under sink tighten MOUNTING NUT (1) to secure VALVE BODY (3).
- Insert SPOUT BODY SUPPLY HOSES (2) and tighten connection to VALVE BODIES (3).

INSTALACIÓN DE LOS CUERPOS DE LA VÁLVULA

- Instale la TUERCA DE SEGURIDAD (1) y sobre los CUERPOS DE LA VÁLVULA (3). Inserte el CUERPO DE LA VÁLVULA (3) a través del agujero, desde la parte inferior del fregadero.
- Coloque el ANILLO DE HULE (4) dentro del ESCUDETE (5), y atornille el ESCUDETE (5) sobre el CUERPO DE LA VÁLVULA (3), hasta que quede ajustado contra el tope interno.
- Desde abajo del fregadero, apriete la TUERCA DE SEGURIDAD (1) para asegurar el CUERPO DE LA VÁLVULA.
- Inserte de las MANGUERAS DE ALIMENTACIÓN DEL CUERPO DE LA BOQUILLA (2) y apriete la conexión a los CUERPOS DE LA VÁLVULA (3).

INSTALLER LES CORPS D'APPAREILLAGE DE ROBINETTERIE

- Installer l'ÉCROU DE BLOCAGE (1) et sur les CORPS D'APPAREILLAGE DE ROBINETTERIE (3). Glisser le CORPS D'APPAREILLAGE DE ROBINETTERIE (3) à travers l'orifice par-dessous l'évier.
- Mettre le JOINT D'ÉTANCHÉITÉ (4) dans l'ÉCUSSEON (5) et visser l'ÉCUSSEON (5) sur le CORPS D'APPAREILLAGE DE ROBINETTERIE (3) jusqu'à ce qu'il soit bien en place.
- Serrer l'ÉCROU DE BLOCAGE (1) pour fixer le CORPS D'APPAREILLAGE DE ROBINETTERIE (3) par-dessous l'évier.
- Insérer les TUYAUX D'ALIMENTATION DU CORPS DU BEC (2) et serrer le raccordement aux CORPS D'APPAREILLAGE DE ROBINETTERIE (3).

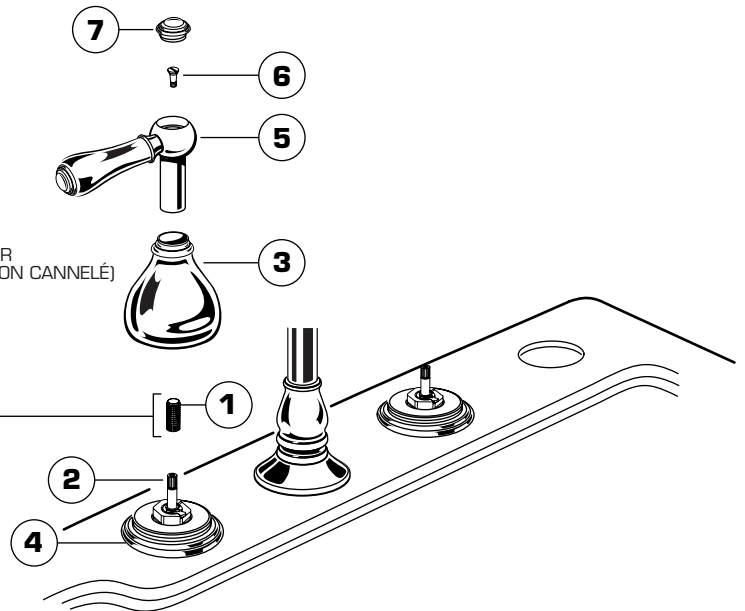
3 INSTALL HANDLES

- Push ADAPTER (1) on VALVE STEM (2), so that the hole of the ADAPTER (1) without spline is facing up. See figure "A".
- Screw HANDLE BASE (3) on top of ESCUTCHEON (4) until it is snug against stop.
- Push LEVER BALL (5) through HANDLE BASE (3) onto ADAPTER (1).
- Find correct position of LEVER BALL (5) by adjusting male teeth on ADAPTER (1) to female teeth on LEVER BALL (5).
- Secure LEVER BALL (5) with HANDLE SCREW (6).
- Push INDEX CAP (7) in hole of LEVER BALL (5).

SPLINE END DOWN
EXTREMO DE LA LENGÜETA POSTIZA HACIA ABAJO
BOUT CANNELÉ VERS LE BAS

Figure "A"
Figura "A"
Figure A

TOP
PARTE SUPERIOR
HAUT (BOUT NON CANNELÉ)



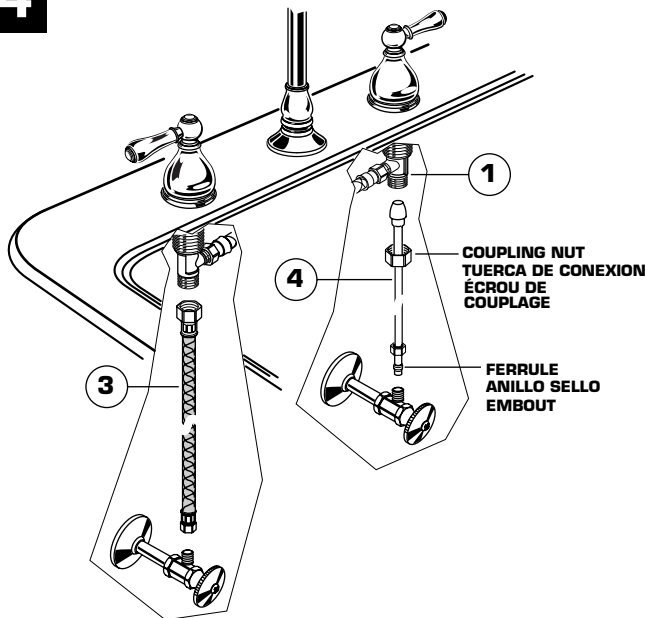
INSTALACIÓN DE LAS MANIJAS

- Empuje el ADAPTADOR (1) en el VÁSTAGO DE LA VÁLVULA (2), de modo que el agujero en el ADAPTADOR (1) sin lengüeta postiza se encuentre cara arriba. Ver figura "A".
- Atornille la BASE DE LA MANIJA (3) por encima del ESCUDETE (4), hasta que quede ajustada contra el tope.
- Empuje la ESFERA DE PALANCA (5) a través de la BASE DE LA MANIJA (3) y por encima del ADAPTADOR (1).
- Encuentre la posición correcta de la ESFERA DE PALANCA (5), ajustando para ello los dientes macho en el ADAPTADOR (1) con los dientes hembra en la ESFERA DE PALANCA (5).
- Asegure la ESFERA DE PALANCA (5) con el TORNILLO DE LA MANIJA (6).
- Empuje el TAPÓN ÍNDICE (7) dentro del agujero de la ESFERA DE PALANCA (5).

INSTALLER LES POIGNÉES

- Glisser l'ADAPTATEUR (1) sur la TIGE DE MANOEUVRE (2) de manière à ce que le bout non cannelé de l'ADAPTATEUR (1) soit vers le haut. Voir figure A.
- Visser la BASE DE LA POIGNÉE (3) sur l'ÉCUSSEON (4) jusqu'à ce qu'elle soit bien en place.
- Glisser la BILLE DE LEVIER (5) dans la BASE DE LA POIGNÉE (3) puis sur l'ADAPTATEUR (1).
- Trouver la bonne position sur la BILLE DE LEVIER (5) en agrippant les dents mâles de l'ADAPTATEUR (1) dans les dents femelles de la BILLE DE LEVIER (5).
- Fixer la BILLE DE LEVIER (5) avec la VIS DE LA POIGNÉE (6).
- Insérer le BOUTON INDICATEUR (7) dans l'ouverture de la BILLE DE LEVIER (5).

4



NOTE: FLEXIBLE SUPPLIES OR BULL-NOSE RISERS MUST BE PURCHASED SEPARATELY.
NOTA: LOS CONECTORES FLEXIBLES O LAS CONTRAHUELLAS REDONDEADAS DEBEN SER COMPRADOS POR SEPARADO.
NOTE: LEX TUYAUX FLEXIBLES OU TUYAUX D'ÉVENT DÉSAJÉS DOIVENT ÊTRE ACHETÉS SÉPARÉMENT.

MAKE WATER SUPPLY CONNECTIONS

- Connect water supply to FAUCET (1) with 1/2" IPS FLEXIBLE SUPPLIES (3) or 3/8" O.D. BULL-NOSE RISERS (4). Use adjustable wrench to tighten connections. Do not over tighten. Be careful not to kink copper supply when bending. Use tubing cutter to cut to proper length.

ASEGURE LA LLAVE Y HAGA LAS CONEXIONES DE ALIMENTACION

- Conecte el suministro de agua a la llave (1) con los conectores flexibles roscados de 1/2" o con los tubos de cobre de 3/8" con conexiones macho. Utilice la llave ajustable para apretar las conexiones. No apriete de manera excesiva. Sea cuidadoso, no retuerza los tubos de cobre cuando los doble. Utilice un cortador para tubo, para cortar a la longitud apropiada.

FIXER LE ROBINET ET FAIRE LES RACCORDEMENTS D'ALIMENTATION D'EAU

- Raccorder l'alimentation d'eau au ROBINET (1) avec des TUYAUX FLEXIBLES DE 1/2" IPS (3) ou des TUYAUX D'ÉVENT DÉSAJÉS DE 3/8" D.E. (4). Serrer les raccords avec la clé universelle. Ne pas trop serrer. Veiller à ne pas crochir les tuyaux de cuivre en les pliant. Utiliser une scie à métaux pour ramener le tuyau à la bonne longueur.

5

FITTING WITH SPRAY

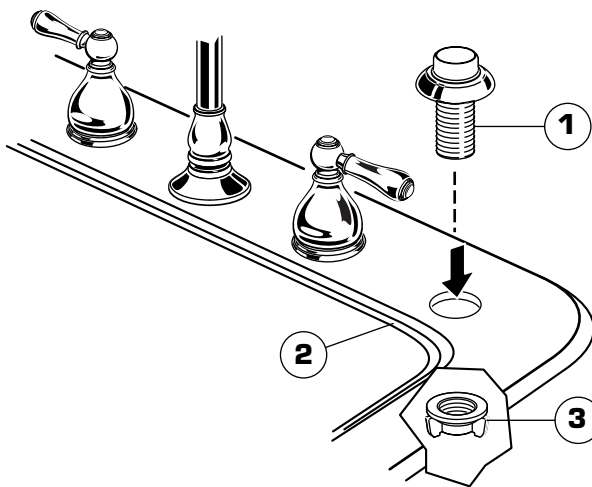
- Place SPRAY HOLDER (1) into separate hole of SINK (2) and assemble NUT (3) onto shank from underside of SINK (2).
- Hand tighten NUT (3).

MEZCLADORA CON REGADERA

- Coloque el portaregadera (1) en el orificio separado de el fregadero (2) y ensamble la tuerca de fijación (3) sobre la rosca del portaregadera por la parte inferior de el fregadero (2).
- Apriete manua lmente la tuerca (3).

ROBINET AVEC DOUCHETTE

- Placer le PORTE-DOUCHETTE (1) dans l'orifice séparé de l'évier (2) et assembler l'ÉCROU (3) et la tige par dessous l'ÉVIER (2).
- Serrer l'ÉCROU (3) à la main.



6

FITTING WITH SPRAY

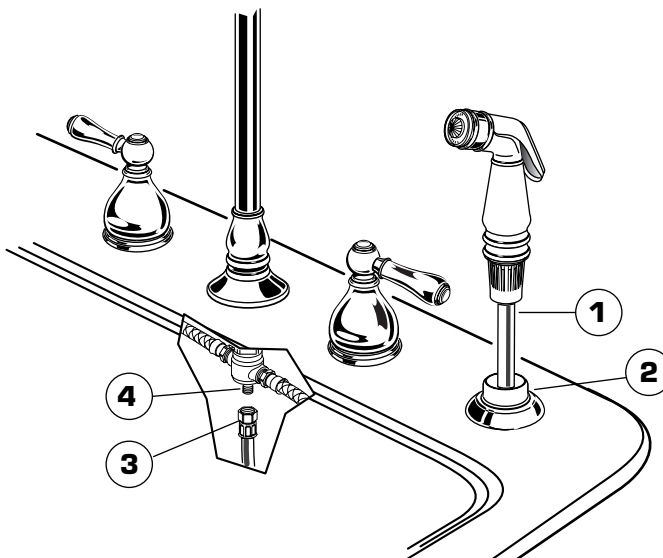
- Feed SPRAY HOSE (1) through SPRAY HOLDER (2) and attach COUPLING NUT (3) of HOSE (1) to HOSE ADAPTOR (4) on valve body. Tighten COUPLING NUT (3) firmly.

MEZCLADORA CON REGADERA

- Alimente la manguera de la regadera (1) através del portaregadera (2) y sujete la tuerca de conexión (3) de la manguera (1) al adaptador de la manguera (4) sobre el cuerpo de la valvula. Apriete la tuerca de conexión (3) firmemente.

ROBINET AVEC DOUCHETTE

- Glisser le BOYAU DE LA DOUCHETTE (1) à travers le PORTE-DOUCHETTE (2) et joindre l'ÉCROU DE COUPLAGE (3) de l'ADAPTEUR (4) BOYAU À BOYAU (1) au corps de la valve. Serrer fermement l'ÉCROU DE COUPLAGE (3).



7

TEST INSTALLED FAUCET

- Remove AERATOR. With handles in OFF position, turn on water supplies and check all connections for leaks.
- Operate both HANDLES to flush water lines thoroughly. Rotate SPOUT in both directions. Replace AERATOR.
- Direct SPRAY HEAD into sink and activate SPRAY. Check HOSE connections for leaks.

PRUEBA DE LA LLAVE INSTALADA

- Remover el aireador con los manerales en la posición de cerrado, abrir la alimentación de agua y checar todas las conexiones contra goteo (contra fugas)
- Girar ambos manerales para dejar fluir el agua de las tuberías. Girar la salida en ambas direcciones. Reinstalar el aireador.
- Dirigir la cabeza de la regadera hacia adentro del fregadero y active la regadera. Checar las conexiones de la manguera contra fugas.

TESTER L'INSTALLATION DU ROBINET

- Enlever l'AÉRATEUR. Les poignées en position FERMÉ, ouvrir l'alimentation d'eau et vérifier si les raccords fuient.
- Ouvrir les deux POIGNÉES pour rincer les conduits d'eau abondamment. Faire pivoter le BEC dans les deux directions. Replacer l'AÉRATEUR.
- En la dirigeant dans l'évier, activer la DOUCHETTE. Vérifier si le BOYAU fuit.

8

If faucet drips proceed as follows:

- Aerator may accumulate dirt causing distorted and reduced water flow. Remove aerator and rinse clean.
- If spout drips, operate handles several times from OFF to ON position. Do not force-handles turn only 90°.

CARE INSTRUCTIONS:

DO: SIMPLY RINSE THE PRODUCT CLEAN WITH CLEAR WATER. DRY WITH A SOFT COTTON FLANNEL CLOTH.

DO NOT: DO NOT CLEAN THE PRODUCT WITH SOAPS, ACID, POLISH, ABRASIVES, HARSH CLEANERS, OR A CLOTH WITH A COARSE SURFACE.

Si la llave gotea proceda como sigue:

- El aireador tal vez acumule suciedad, causando un flujo no uniforme del agua
- Remover el aireador, enjuagar y limpiar. Si la salida gotea gire los manerales varias veces desde la posición de cerrado a la posición de abierto. No force los manerales, solamente girelos a 90 grados.

INSTRUCCIONES DE CUIDADO DEL PRODUCTO:

LIMPIE EL PRODUCTO CON AGUA LIMPIA Y SÉQUELO CON UNA TELA SUAVE DE FRANELA DE ALGODÓN.

NO LIMPIE EL PRODUCTO CON JABÓN, ÁCIDOS, PULIDORES, ABRASIVOS, LIMPIADORES FUERTES O TELAS ÁSPERAS.

Si le robinet coule, suivre les instructions suivantes:

- La saleté peut s'accumuler dans l'aérateur et causer un débit d'eau plus faible ou inégal. Enlever l'aérateur et rincer.
- Si le bec coule, ouvrir et fermer les poignées plusieurs fois de suite. Ne pas forcer. Tourner seulement à 90°.

INSTRUCTIONS POUR L'ENTRETIEN

FAIRE : SIMPLEMENT RINCER LE PRODUIT AVEC DE L'EAU CLAIRE JUSQU'À CE QU'IL SOIT PROPRE. SÉCHER AVEC UN LINGE DE FLANELLE DE COTON Doux.

NE PAS FAIRE : NE PAS NETTOYER LE PRODUIT AVEC DES SAVONS, DE L'ACIDE, DU POLISH, DES ABRASIFS, DES NETTOYANTS AGRESSIFS OU UN LINGE À TEXTURE RUGUEUSE.

Williamsburg™

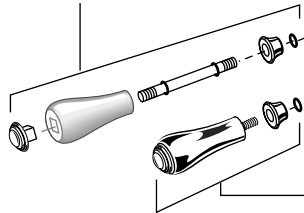
KITCHEN FAUCETS MEZCLADORA DE COCINA DUOMANDO ROBINETS DE CUISINE

MODEL NUMBER
NÚMERO DE MODELO
NUMÉRO DE MODÈLE

4751 4752

American Standard

060353-YYY0A
PORCELAIN LEVER HANDLE
MANIJA PALANCA DE PORCELANA
POIGNÉE EN PORCELAINÉ



021470-YYY0A
INDEX BUTTON
BOTÓN INDICE
BOUTON INDICATEUR

918428-0070A
HANDLE SCREW
TORNILLO DE LA MANIJA
VIS DE LA POIGNÉE

909410-YYY0A
LEVER BALL
ESFERA DE PALANCA
BILLE DE LEVIER

060354-YYY0A
METAL LEVER HANDLE
MANIJA PALANCA DE METAL
POIGNÉE EN METAL



051381-YYY0A
HANDLE BASE
BASE DE MANIJA
BASE DE LA POIGNÉE

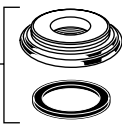
M961633-YYY0A
SPOUT ESCUTCHEON
SALIDA ESCUDETE
BEC ÉCUSSON



M906617-0070A
MOUNTING KIT
KIT DE MONTAJE
PIÈCES DE MONTAGE



051379-YYY0A
VALVE ESCUTCHEON KIT
JUEGO DE ESCUDETE DE VALVULA
ENSEMBLE DE ROSACE DE
ROBINET



918049-0070A
HANDLE ADAPTER
ADAPTADOR DE MANIJA
ADAPTATEUR DE POIGNÉE



994053-0070A
VALVE
CARTUCHO
VALVE



M906617-0070A
MOUNTING KIT
KIT DE MONTAJE
PIÈCES DE MONTAGE



921767-0070A
COUPLING
ACOPLAMIENTO
ACCOUPEMENT



066070-YYY0A
AERATOR
AJREADOR
AÉRATEUR



060469-YYY0A
SPOUT
SALIDA
BEC

923012-0070A
CLIP
PINZA
ATTACHE

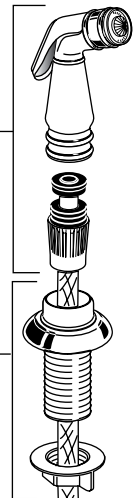
073542-0070A
SPOUT O-RING
O-Rings p/La Salida
JOINT TORIQUE
DU BEC



PORCELAIN LEVER
HANDLE ASSEMBLY
ENSAMBLAJE DE LA MANIJA
PALANCA DE PORCELAINA
JEU DE POIGNÉE À LEVIER
DE PORCELAINÉ

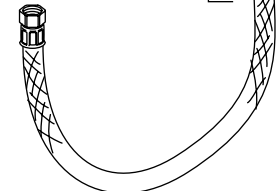
METAL LEVER
HANDLE ASSEMBLY
ENSAMBLAJE DE LA MANIJA
PALANCA DE METAL
JEU DE POIGNÉE À LEVIER
DE METAL

M953668-YYY0A
HANDSPRAY & HOSE
REGADERA MANUAL &
MANGUERA
DOUCHETTE ET BOYAU



M953040-YYY0A
SPRAY HOLDER
PORTAREGADERA
PORTE-DOUCHETTE

M961635-0070A
TUBE & SEAL KIT
CONJUNTO DE TUBERÍA Y "T"
ENSEMBLE TUBE ET TE



Replace the "YYY" with appropriate finish code
Reemplace las letras "YYY" por el código de acabado
Remplacer le "YYY" par le code de finition approprié

CHROME, CROMO, CHROME	002
POLISHED BRASS, BRONCE PULIDO, LAITON POLI	099
SATIN/CHROME, SATÍN Y CROMO, SATINÉ/CHROME	221
VELVET, TERCIOPELO, VELOUTÉ	285
VELVET/BRASS, TERCIOPELO Y BRONCE, VELOUTÉ/LAITON	287
SATIN, SATINADO, SATIN	295
SATIN/BRASS, SATINADO / LATÓN, SATIN/LAITON	297
CHROME/BRASS, CROMO Y BRONCE, CHROME-LAITON	299

HOTLINE FOR HELP NUMERO DE EMERGENCIA ASSISTANCE TÉLÉPHONIQUE



For toll-free information and answers to your questions, call:
Para información y respuestas a sus preguntas, llame sin costo al:
Pour information et réponses à vos questions, composer sans frais:

1 (800) 442-1902

Weekdays Días laborales de las Sur semaine:
8:00 to 8:00 p.m. EST

CANADA 1-800-387-0369 (TORONTO 1-905-306-1093)

Weekdays Días laborales de las Sur semaine:
8:00 to 7:00 p.m. EST

Product names listed herein are trademarks of American Standard Inc.

M968720D