



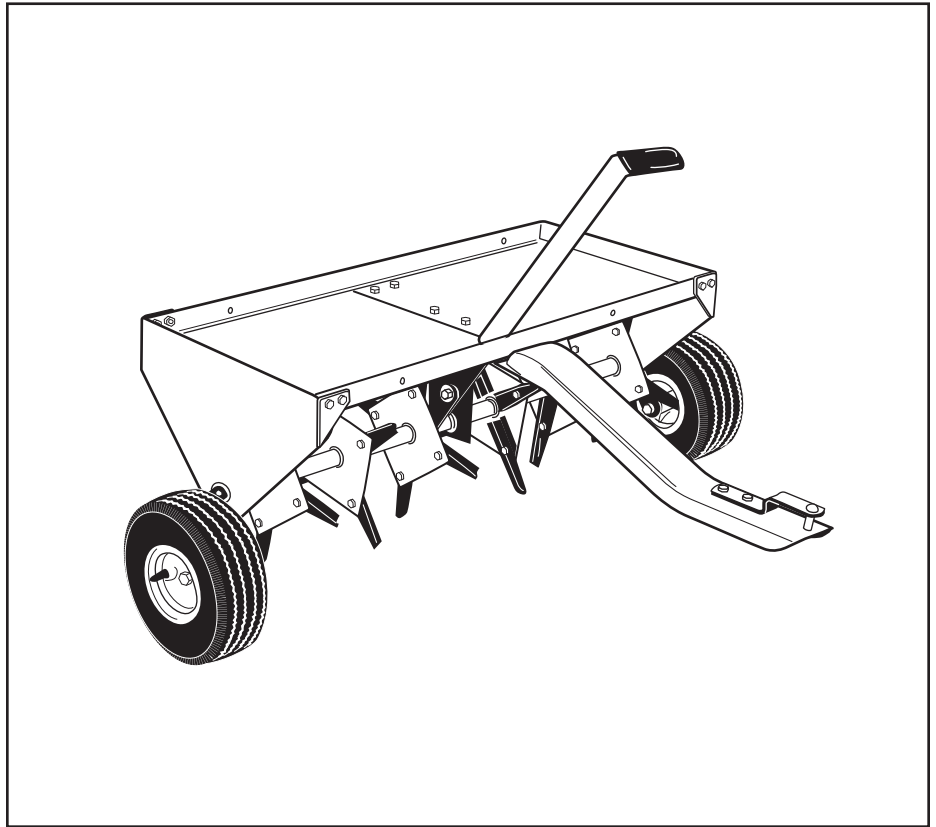
**OWNERS MANUAL
MANUAL DEL USUARIO
NOTICE D'UTILISATION**

**Model No.
Modelo No.
Modèle No.
45-0298**

CAUTION:
Read Rules for
Safe Operation
and Instructions
Carefully

PRECAUCION:
Lea cuidadosamente
los Procedimientos e
Instrucciones para la
Operación Segura de la
Máquina.

ATTENTION:
Lire et suivre attentivement
les instructions et consignes
de sécurité de cette notice.



**40" PLUG AERATOR
AIREADOR DE TACOS DE 40"
AÉRATEUR DE BOUCHONS 40"**

- Safety
- Assembly
- Operation
- Maintenance
- Parts
- Seguridad
- Montaje
- Operación
- Mantenimiento
- Piezas de Repuesto
- Sécurité
- Assemblage
- Fonctionnement
- Maintenance
- Pièces de Rechange

SpeedPart *the fastest way to purchase parts* www.speedepart.com

RULES FOR SAFE OPERATIONS

Remember, any power equipment can cause injury if operated improperly or if the user does not understand how to operate the equipment.



LOOK FOR THIS SYMBOL TO POINT OUT IMPORTANT SAFETY PRECAUTIONS. IT MEANS--ATTENTION! BECOME ALERT! YOUR SAFETY IS INVOLVED.



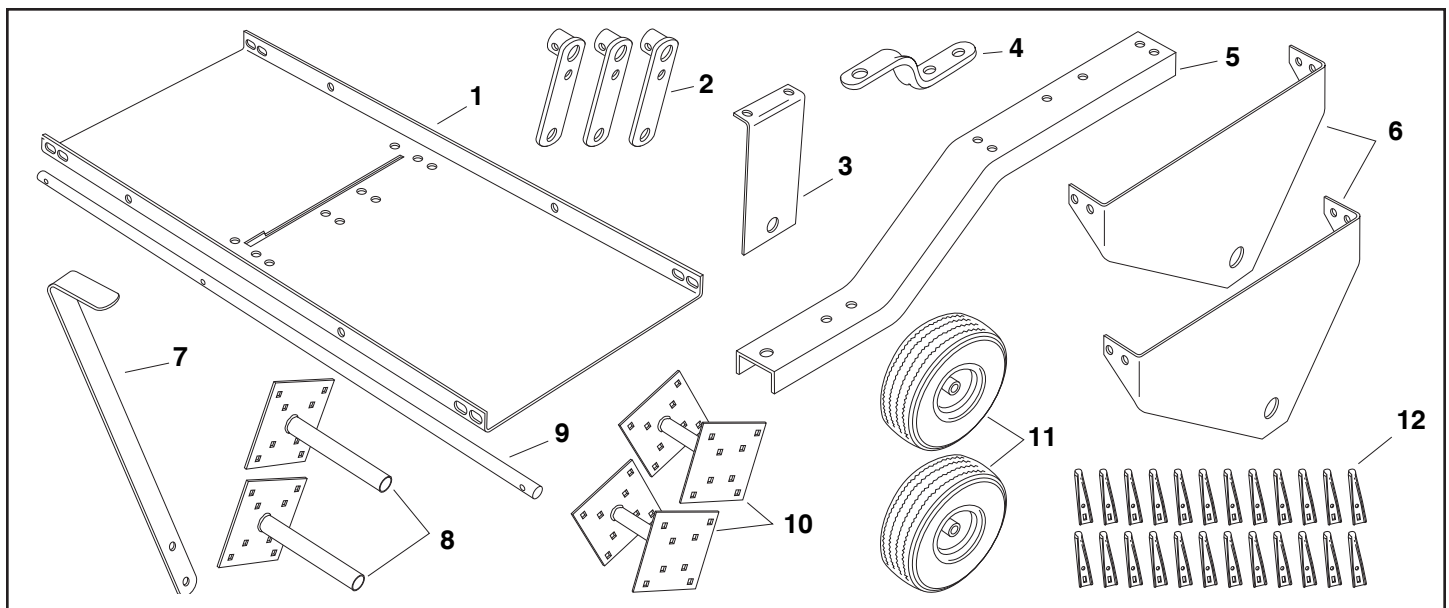
CAUTION: VEHICLE BRAKING AND STABILITY MAY BE AFFECTED WITH THE ADDITION OF AN ACCESSORY OR AN ATTACHMENT. BE AWARE OF CHANGING CONDITIONS ON SLOPES.

Exercise caution at all times when using power equipment.

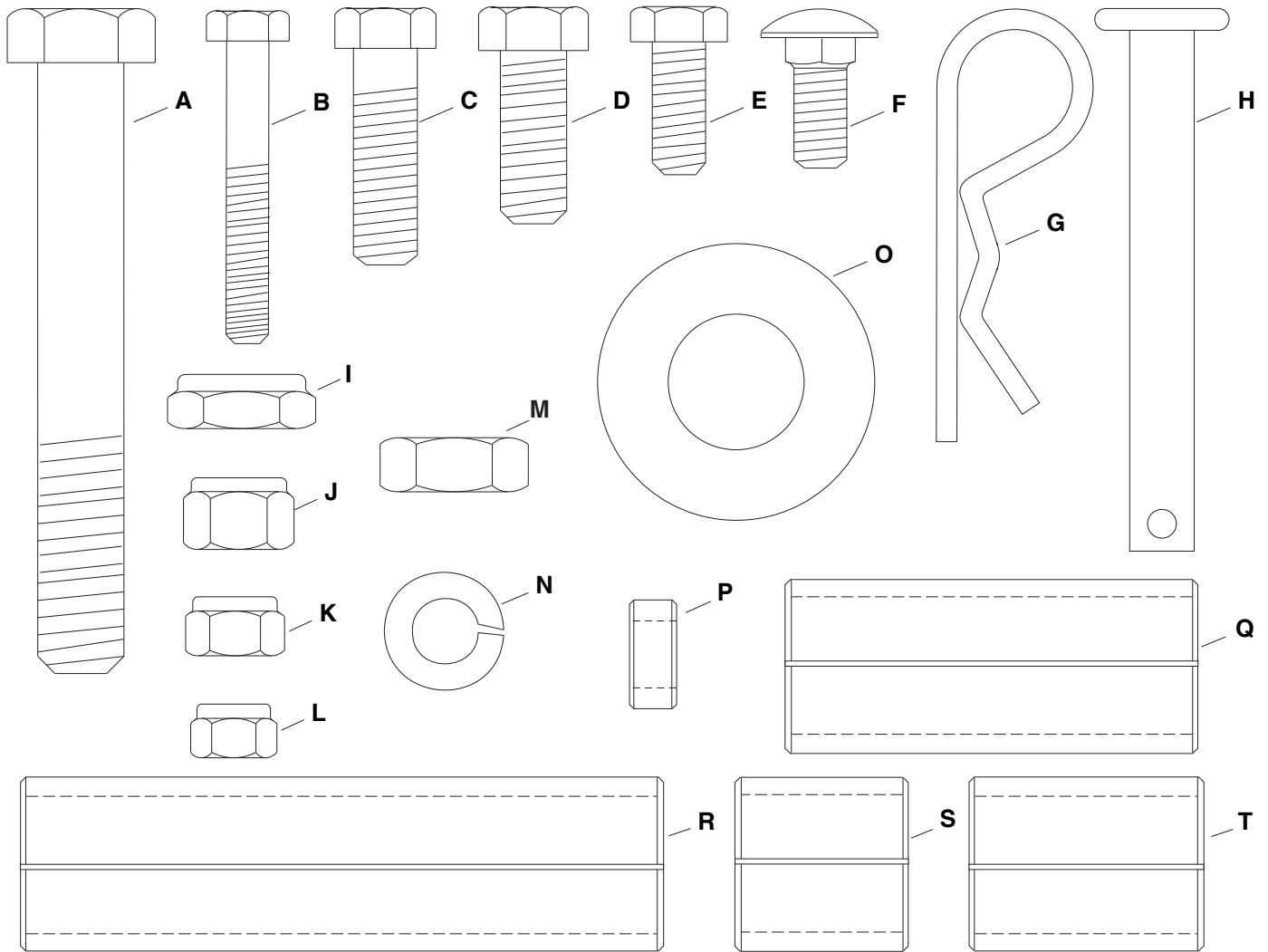
1. Read this owners manual carefully for operating and service instructions before attempting to assemble or operate this equipment. Be thoroughly familiar with the proper use of this equipment.
2. Read the vehicle owners manual and vehicle safety rules, and know how to operate the vehicle before using this equipment.
3. Never allow children to operate the tractor or plug aerator attachment, and do not allow adults to operate without proper instructions.
4. This aerator attachment has sharp knife points. Always handle with care and wear substantial foot wear when operating this aerator.
5. Do not allow anyone to ride or sit on plug aerator attachment frame or on towing vehicle.
6. Keep the area of operation clear of all persons, particularly small children, and also pets.
7. Always begin with the transmission in first (low) gear and engine at low speed, and gradually increase speed as conditions permit.
8. The vehicle braking and stability may be affected with the attachment of this equipment. Be aware of changing conditions on slopes. Refer to safety rules in the vehicle owner's manual concerning safe operation on slopes. **STAY OFF OF STEEP SLOPES.**
9. Always operate up and down a slope, never across the face of a slope
10. This equipment should be operated at reduced speed on rough terrain, along creeks and ditches and on hillsides, to prevent tipping and loss of control. Do not drive too close to a creek or a ditch.
11. Do not tow this equipment on a highway or any other public thoroughfare.
12. Follow the maintenance instructions as outlined in this owners manual.

Carton Contents

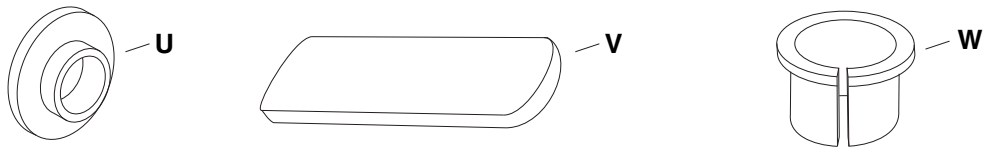
- | | | |
|-----------------------|--------------------------------|---------------------------------|
| 1. Tray | 5. Tongue | 9. Shaft |
| 2. Wheel Brackets (3) | 6. End Plates (2) | 10. Double Spool Assemblies (2) |
| 3. Middle Brace | 7. Lift Handle | 11. Wheels (2) |
| 4. Hitch Bracket | 8. Single Spool Assemblies (2) | 12. Knives (24) |
- Hardware Pack (Shown next page)



SHOWN FULL SIZE



NOT SHOWN FULL SIZE



HARDWARE PACKAGE CONTENTS

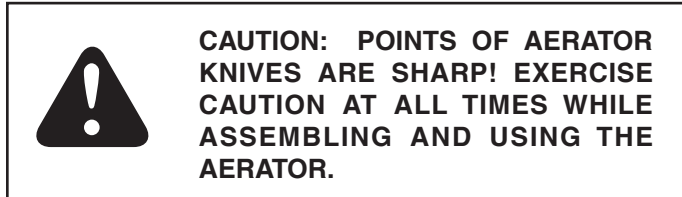
Key	Qty.	Description	Key	Qty.	Description
A	2	Hex Bolt, 1/2" x 3-1/2" Lg.	M	2	Jam Nut, 1/2"
B	3	Hex Bolt, 1/4" x 1-3/4" Lg.	N	24	Lock Washer, 5/16"
C	6	Hex Bolt, 3/8" x 1-1/4" Lg.	O	8	Flat Washer, 3/4" (2 for shims)
D	6	Hex Bolt, 3/8" x 1" Lg.	P	8	Spacer, 1/4" Long
E	8	Hex Bolt, 5/16" x 3/4" Lg.	Q	1	Spacer Tube, 2.38" Long
F	24	Carriage Bolt, 5/16" x 3/4"	R	1	Spacer Tube, 3.70" Long
G	1	Hair Cotter Pin	S	1	Spacer Tube, 1" Long
H	1	Hitch Pin	T	3	Spacer Tube, 1.33" Long
I	2	Nylock Jam Nut, 1/2"	U	1	Shoulder Spacer
J	12	Nylock Nut, 3/8"	V	1	Handle Grip
K	32	Nylock Nut, 5/16"	W	8	Split Plastic Bearing
L	3	Nylock Nut, 1/4"			

ASSEMBLY INSTRUCTIONS

TOOLS REQUIRED FOR ASSEMBLY

- (2) 7/16" wrenches
- (2) 1/2" wrenches
- (2) 9/16" wrenches
- (2) 3/4" wrenches or adjustable wrenches

Before assembling the aerator, lay out all the parts and hardware as shown on previous pages.



1. Assemble eight aerator knives on the **outside** of each double spool assembly. Rotate each knife to insert the locking tab into the spool plate, then align the square holes and secure with a 5/16" x 3/4" carriage bolt, 5/16" lock washer and 5/16" nylock nut. See figure 1.
2. Push split plastic bearings into both ends of each double spool tube. See figure 1.

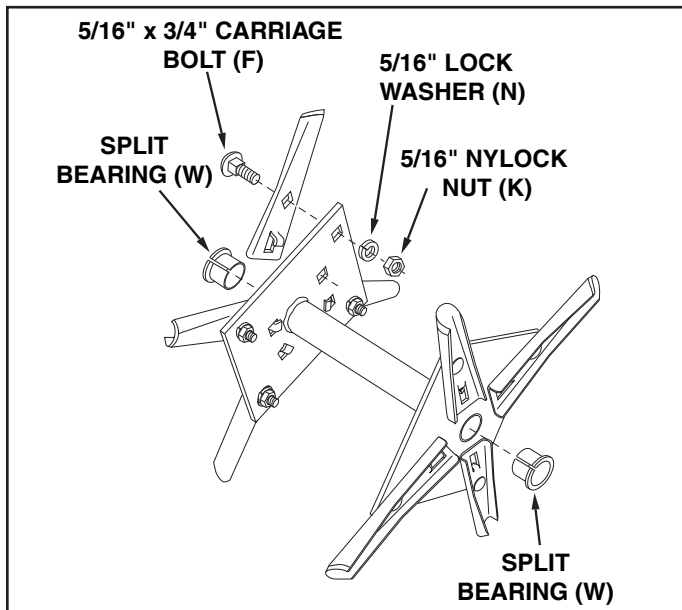


FIGURE 1

3. Assemble four aerator knives on the **outside** of each single spool assembly. Rotate each knife to insert the locking tab into the spool plate, then align the square holes and secure with a 5/16" x 3/4" carriage bolt, 5/16" lock washer and 5/16" nylock nut. See figure 2.
4. Push split plastic bearings into each end of the spool tube. See figure 2.

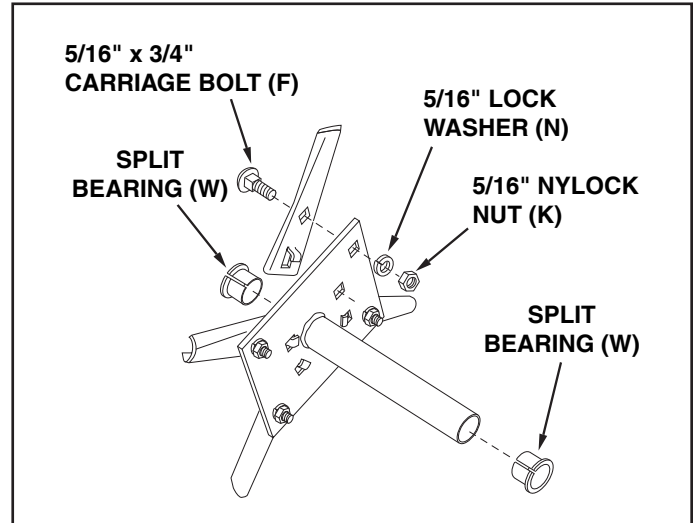


FIGURE 2

5. Assemble a wheel bracket to the middle hole in the shaft so that the bracket hub faces the short end of the shaft. Fasten the bracket to the shaft using a 1/4" x 1-3/4" hex bolt and a 1/4" nylock nut. **Tighten**. See figure 3.
6. Pre-assemble a 3/8" x 1-1/4" hex bolt and 3/8" nylock nut to the smaller hole in the wheel bracket. Insert the bolt from the hub side of the bracket. **Do not tighten till step 18**. See figure 3.

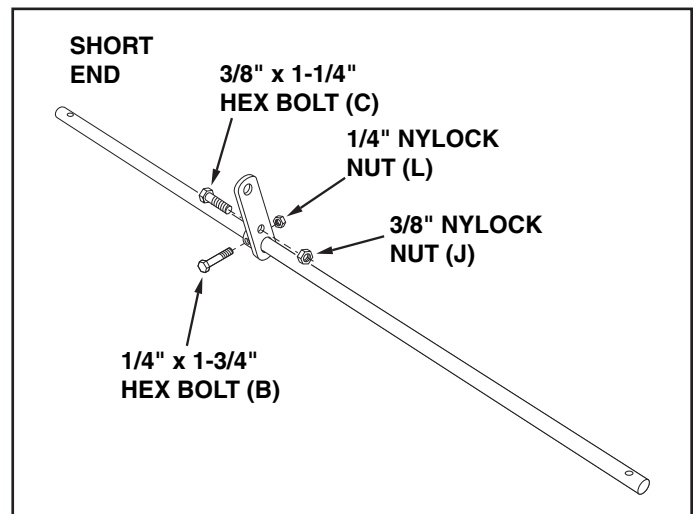


FIGURE 3

ENGLISH

7. Assemble a single spool assembly, a 1" long spacer, a double spool assembly, a 1.33" long spacer and a 3/4" flat washer onto the short end of the shaft. See figure 4.

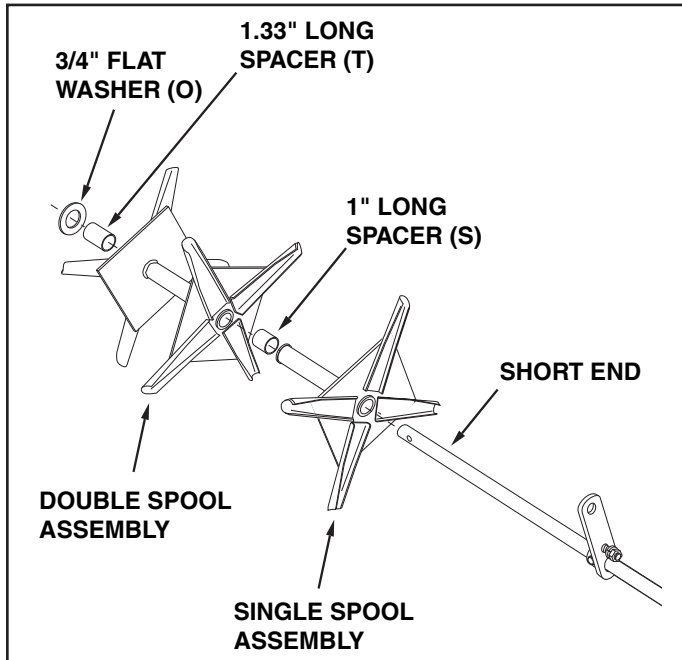


FIGURE 4

8. Assemble a 2.38" long spacer, a 3/4" flat washer, the middle brace, a 3/4" flat washer, a 3.70" long spacer, a single spool assembly, a 1.33" long spacer, a double spool assembly, a 1.33" long spacer and a 3/4" flat washer onto the long end of the shaft. The bent lip of the middle brace must face the short end of the shaft. See figure 5.

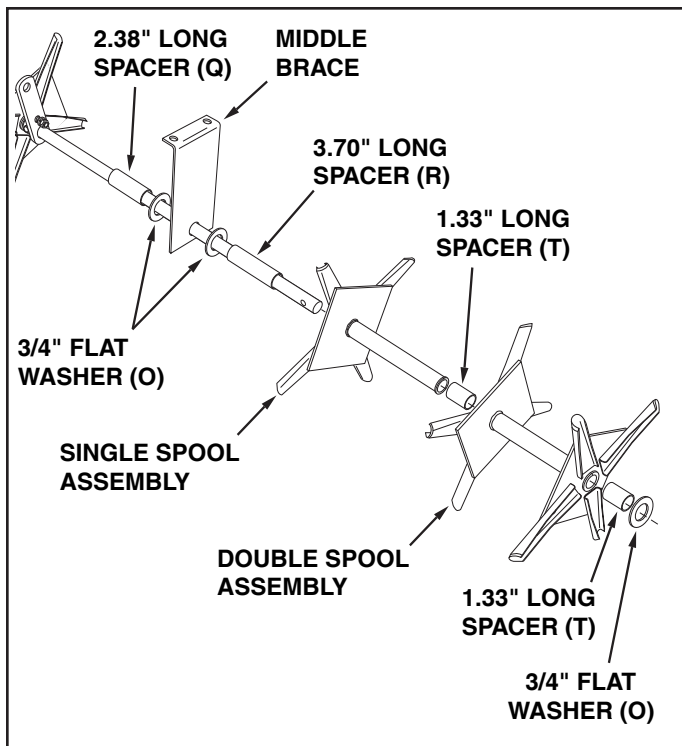


FIGURE 5

9. Assemble an end plate to the end of the tray using four 5/16" x 3/4" hex bolts and four 5/16" nylock nuts. Repeat for other end. **Do not tighten till step 20.** See figure 6.

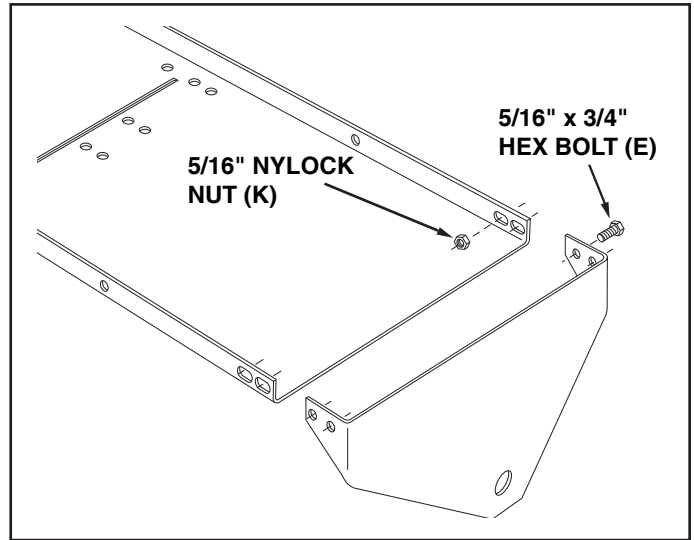


FIGURE 6

10. Assemble the tongue to the tray, placing the slot's locking notch to the front. Use two 3/8" x 1" hex bolts, two 3/8" x 1-1/4" hex bolts, four 1/4" long spacers, and four 3/8" nylock nuts as shown in figure 7. **Tighten.**

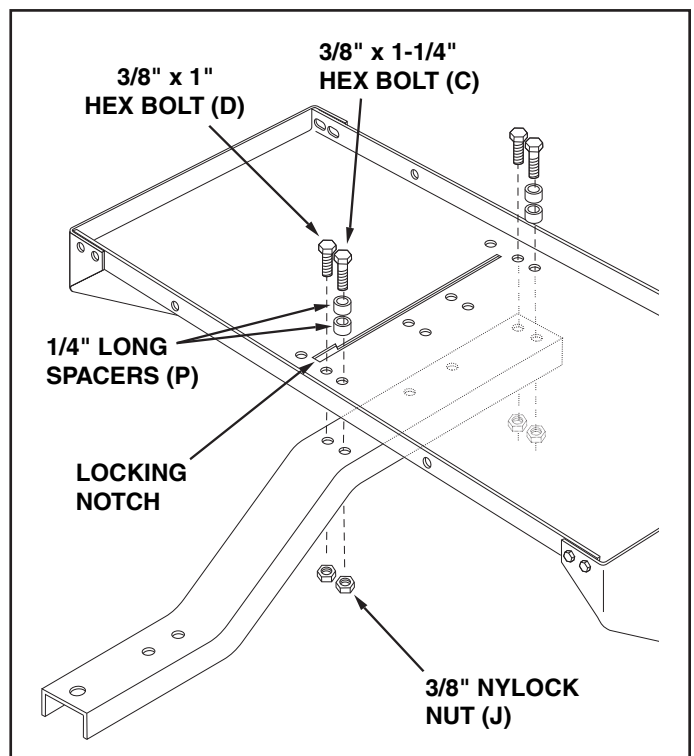


FIGURE 7

ENGLISH

11. Assemble two 3/8" x 1-1/4" hex bolts, four 1/4" long spacers, and two 3/8" nylock nuts to the holes on the right side of the slot in the tray. **Tighten.** See figure 8.
12. Assemble the hitch bracket to the tongue using two 3/8" x 1" hex bolts, and two 3/8" nylock nuts. **Tighten.** See figure 8.
13. Assemble the hitch pin through the hitch bracket and the tongue. Secure the hitch pin with the hair cotter pin. See figure 8.

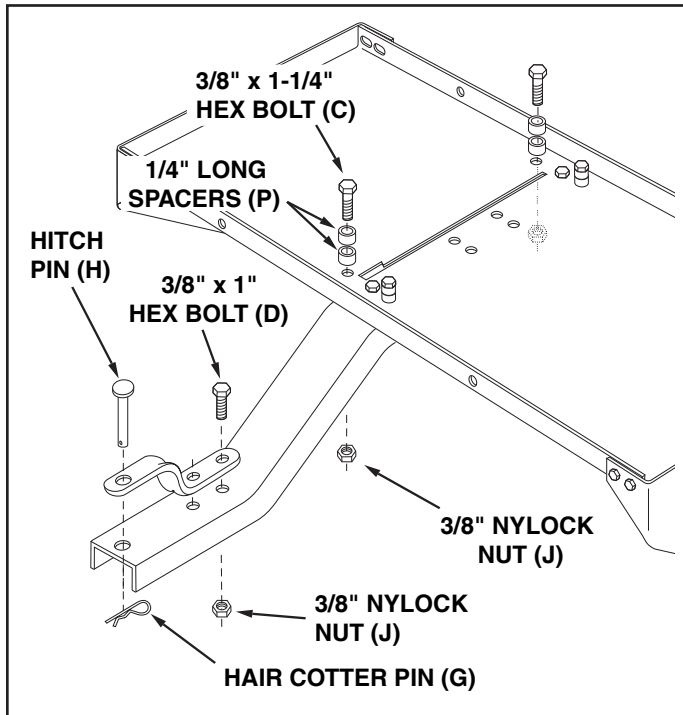


FIGURE 8

14. Turn the tray upside down. Place the ends of the shaft through the holes in the end plates (end plates must be loose). Make sure the middle wheel bracket is approximately aligned with the slot in the tray. If it is not, flip the shaft end for end. See figure 9.
15. Assemble a 3/4" flat washer and a wheel bracket onto each end of the shaft. Secure each bracket with a 1/4" x 1-3/4" hex bolt and 1/4" nylock nut. The wheel bracket on each end must point toward the front while the middle wheel bracket points toward the tray. **Tighten.** See figure 9.

NOTE: Add extra 3/4" flat washers as shims if there is too much end play in the shaft after assembly is completed.

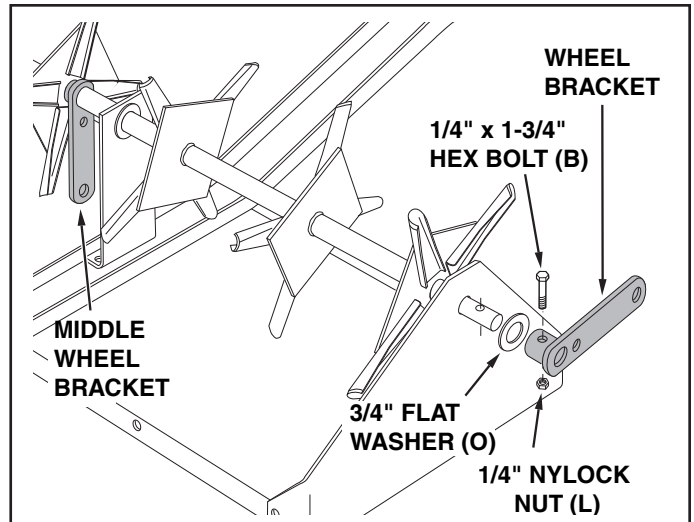


FIGURE 9 **UPSIDE DOWN VIEW**

16. Assemble a wheel to a wheel bracket as shown in figure 10. Use a 1/2" x 3-1/2" hex bolt, one 1/2" hex jam nut, and one 1/2" hex nylock jam nut. Adjust the nuts so that the wheel is held securely but will spin freely. Repeat on other side. See figure 10.

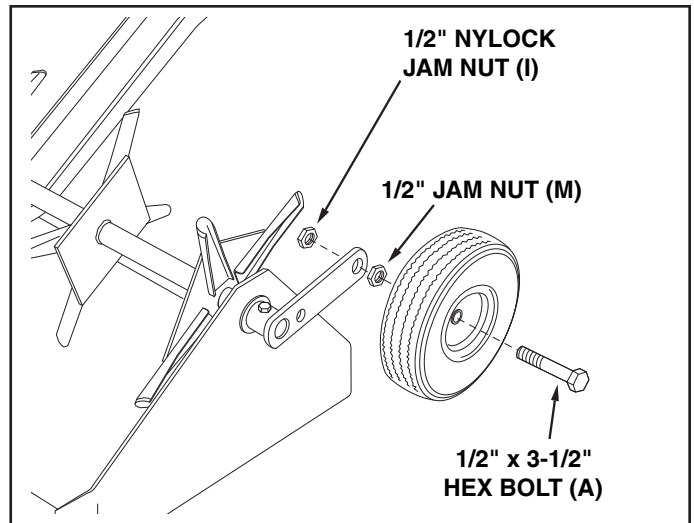


FIGURE 10 **UPSIDE DOWN VIEW**

17. Tip the aerator back and fasten the middle brace to the bottom of the tongue using two 3/8" x 1" hex bolts, and 3/8" nylock nuts. **Do not tighten till step 20.** See figure 11.

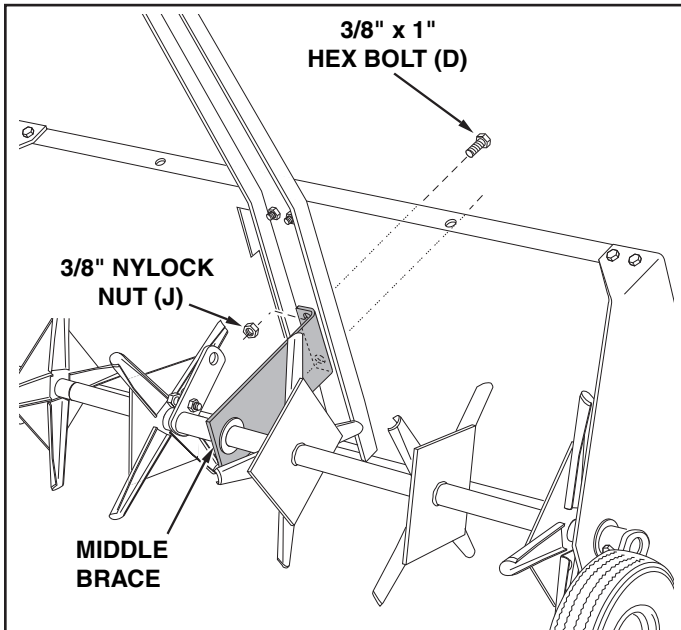


FIGURE 11

18. Place the lift handle through the slot in the tray. Fasten the lift handle to the smaller hole in the middle wheel bracket using the bolt and nylock nut which you assembled earlier (figure 3). Fasten the lift handle to the larger hole in the wheel bracket using a 3/8" x 1-1/4" hex bolt, the shoulder spacer, and a 3/8" nylock nut. **Tighten.** See figure 12.

19. Push the grip onto the lift handle. See figure 12.

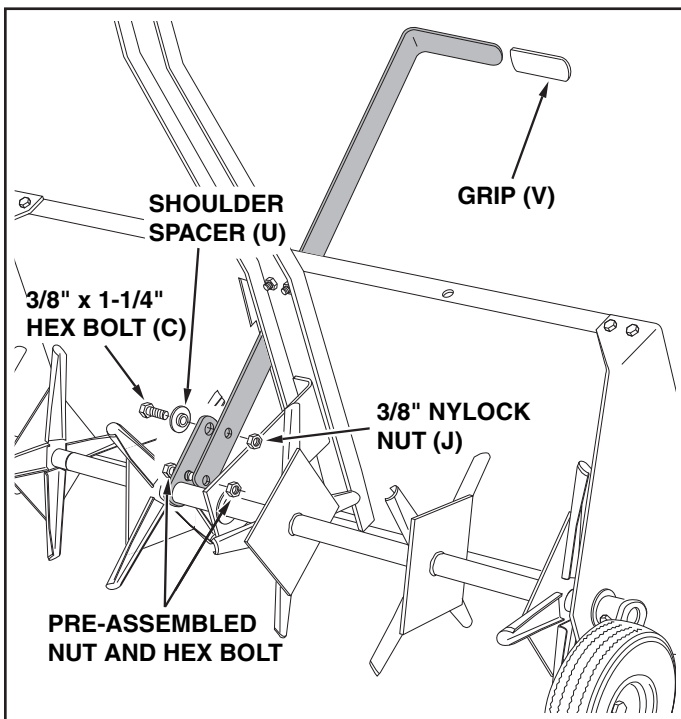


FIGURE 12



CAUTION: The Lift Handle can drop to the rear unexpectedly. It will not lock securely in transport position until step "c" below is completed.

20. Perform the following steps in sequence to assure secure locking of the lift handle. Refer to figure 13.

- a. Turn the aerator upright, then place the lift handle into the transport locking notch at the front end of the slot in the tray.
- b. Stand on the right side of the aerator and push against the tray, which will force the lift handle over to the right side of the notch.
- c. Keep the tray and lift handle in this alignment and **tighten** the eight bolts at the corners of the tray.
- d. **Tighten** the two bolts which fasten the middle brace to the tray.
- e. After performing these steps, some effort should be required to shift the lift handle from the transport locking notch over into the slot to lower the aerator. When the aerator is raised, the lift handle should spring back over into the transport locking notch.

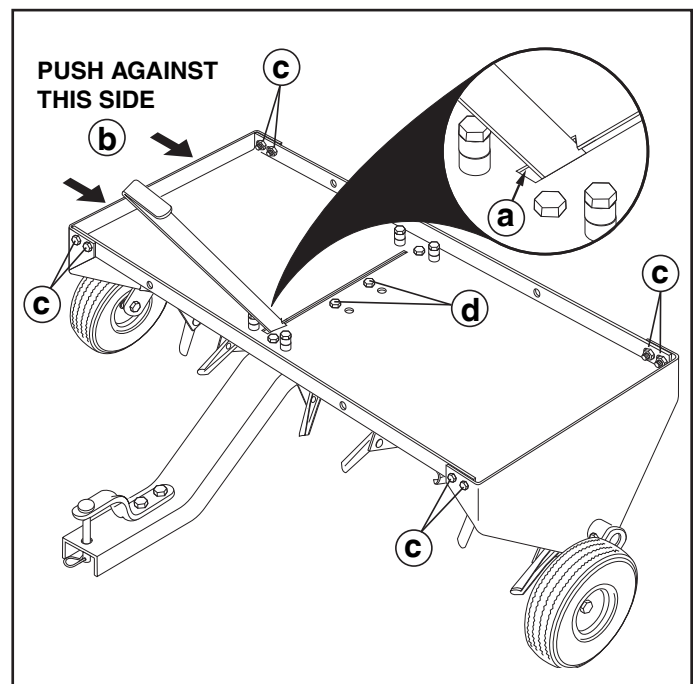


FIGURE 13

OPERATION

Aerating means pulling small soil plugs, ranging up to three inches in length, from the soil to create small reservoirs that will bring oxygen, fertilizer and water down into the roots. For best aerator performance, the following lawn preparations and operating procedures are recommended.



CAUTION: POINTS OF AERATOR KNIVES ARE SHARP! EXERCISE CAUTION AT ALL TIMES WHILE USING THE AERATOR.

1. Mow lawn and remove loose clippings prior to use of lawn aerator.
2. Start tractor engine with controls in neutral and place throttle at slow engine speed.
3. Engage shift lever at lowest possible forward speed and lower aerator, allowing plugger points to enter the ground. Increase speed as conditions permit.
4. Aerate in the straightest line possible, making overlapping passes to increase the plugger point pattern.
5. **Avoid extremely sharp turns** with plugger points engaged in ground to prevent damage to lawn.
6. **DO NOT** cross over walks or drives without first raising the aerator to the transport position.
7. On sloped lawns, always aerate in an up and down direction. **DO NOT** attempt to follow the contour of the ground.
8. To increase the depth of plugger point penetration, up to 140 lbs. of weight, such as bags of sand or (4) concrete blocks, may be added to the tray. The weight can be secured to the tray with ties or straps fastened to the front and rear of the tray. Fasten so that the ties or straps cannot become entangled on rotating parts.
10. If the soil is extremely hard and dry, it is recommended that it be sprinkled or watered down for one or two hours prior to aerating.
11. **DO NOT** attempt to aerate if ground is too wet, or muddy.
12. Due to possible small rocks and gravel which can be present in aerated soil plugs, it is recommended that the plugs be raked; otherwise damage to the lawn mower blades may arise, especially when reel type mowers are used.



CAUTION: TO PREVENT INJURY, DISMOUNT FROM THE TRACTOR TO RAISE OR LOWER AERATOR CONTAINING ADDED WEIGHT.

MAINTENANCE


1. Plugger points can periodically be sharpened with a small grinder to maintain good penetration. Points should be removed to sharpen. Follow original angle and contour of points when grinding.
2. For storage, clean the aerator and lightly oil all exposed metal parts to prevent rust.

LUBRICATION


1. Oil the spool assemblies and shaft as needed.
2. Oil the wheel hubs as needed.

REGLAS PARA UNA OPERACIÓN SEGURA

Recuerde, cualquier equipo motriz puede causar lesiones si no se opera correctamente o si el usuario no entiende la forma de usar el equipo.



BUSQUE ESTE SÍMBOLO PORQUE INDICA CIERTAS PRECAUCIONES IMPORTANTES DE SEGURIDAD. SIGNIFICA ¡ATENCIÓN! ¡ESTÉ ALERTA! SU SEGURIDAD ESTÁ EN PELIGRO.



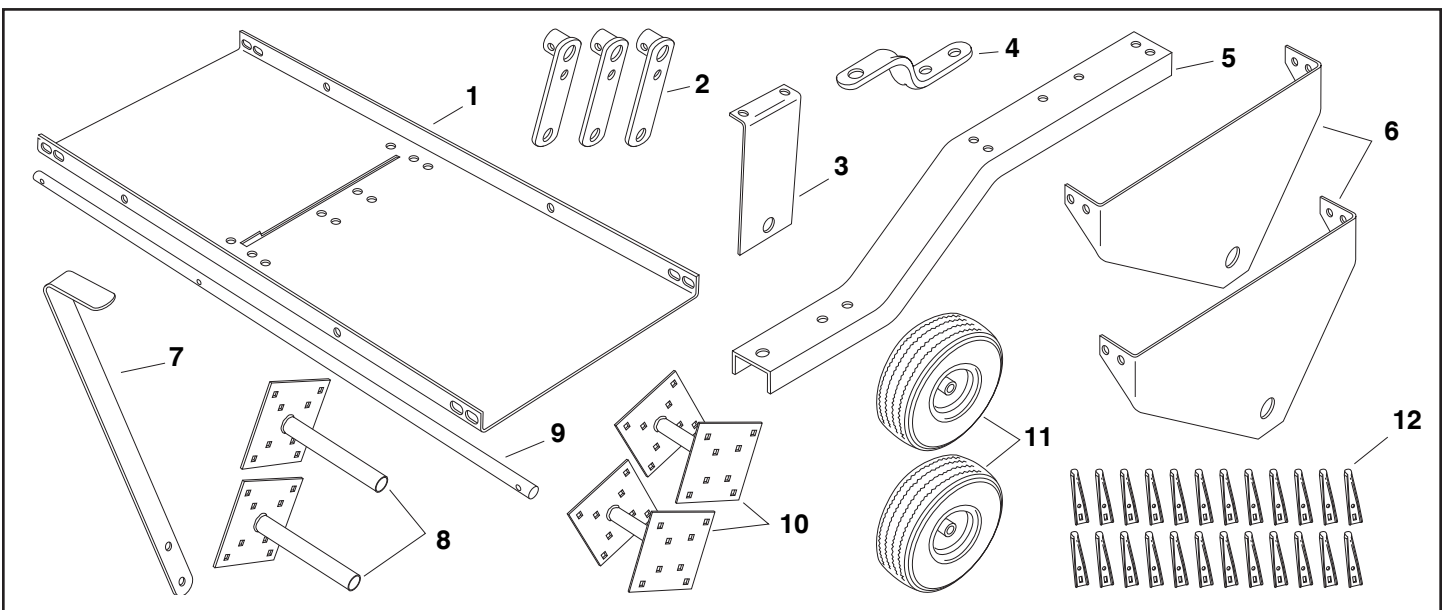
PRECAUCIÓN: EL FRENADO Y LA ESTABILIDAD DEL VEHÍCULO PUEDEN SER AFECTADOS SI SE LE AÑADE UN ACCESORIO O ADITAMENTO. TENGA CUIDADO DE LOS CAMBIOS DE CONDICIONES EN LAS ÁREAS INCLINADAS.

Tenga cuidado en todo momento cuando usa un equipo motriz.

1. Lea este manual del propietario con mucho cuidado para conocer bien todas las instrucciones de operación y servicio antes de tratar de armar u operar este equipo. Entienda completamente el uso apropiado de este equipo.
2. Lea el manual del propietario del vehículo y todas las reglas de seguridad para el vehículo y sepa la forma de operar el vehículo antes de usar este equipo.
3. Nunca permita que los niños operen el tractor o usen el aditamento del aireador, ni permita tampoco que personas adultas operen los equipos sin las instrucciones necesarias.
4. Este aditamento aireador tiene cuchillas afiladas. Siempre opere con mucho cuidado y use zapatos resistentes cuando use este aireador.
5. No permita que nadie se monte o se sienta sobre la armazón del aireador ni sobre el vehículo que lo remolca.
6. Mantenga el área de operación libre de personas, particularmente de niños pequeños, y de animales domésticos.
7. Siempre comience a operar el equipo con la transmisión en la primera (baja) velocidad y el motor funcionando a baja velocidad y aumente gradualmente la velocidad a medida que las condiciones lo permitan.
8. El frenado y la estabilidad del vehículo pueden ser afectados si se le añade un accesorio como este equipo. Tenga cuidado de los cambios de condiciones en las áreas inclinadas. Consulte las reglas en el manual del propietario relacionadas con una operación segura del vehículo en áreas inclinadas. **NO OPERE SOBRE SUPERFICIES MUY INCLINADAS.**
9. Siempre opere subiendo o bajando una superficie inclinada. Nunca opere el vehículo a través de la superficie inclinada.
10. Este equipo se debe operar a velocidad reducida sobre terrenos muy ásperos, a lo largo de arroyuelos y zanjas y sobre las laderas de lomas, para evitar vuelcos y la pérdida de control. Nunca maneje muy cerca de un arroyuelo o una zanja.
11. Nunca remolque este equipo sobre una carretera ni sobre una calle o camino público.
12. Siga las instrucciones de mantenimiento indicadas en el manual del propietario.

Contenido de la caja:

- | | | |
|-------------------------------|--|---|
| 1. Bandeja | 5. Lengüeta | 9. Eje |
| 2. Sopartes de las ruedas (3) | 6. Placas de los extremos (2) | 10. Conjuntos de carretes dobles (2) |
| 3. Riostra del medio | 7. Asa levantadora | 11. Ruedas (2) |
| 4. Brazo de enganche | 8. Conjuntos de carretes sencillos (2) | 12. Cuchillas (24) |
| | | Paquete de herrajes (mostrado en la página siguiente) |



INSTRUCCIONES DE ENSAMBLAJE

HERRAMIENTAS REQUERIDAS PARA EL ENSAMBLAJE

- (2) Llaves de 7/16"
- (2) Llaves de 1/2"
- (2) Llaves de 9/16"
- (2) Llaves de 3/4" o llaves ajustables

Antes de armar el aireador, coloque todas las piezas y herrajes en la forma mostrada en las páginas anteriores.



PRECAUCIÓN: ¡LAS PUNTAS DE LAS CUCHILLAS DEL AIREADOR SON MUY AFILADAS! TENGA SIEMPRE MUCHO CUIDADO MIENTRAS ARMA Y USA EL AIREADOR.

1. Instale ocho cuchillas del aireador en la parte externa de cada conjunto de carrete doble. Gire cada cuchilla para insertar la pestaña de seguridad en la placa del carrete, entonces coloque en alineamiento los agujeros cuadrados y asegure las piezas con un tornillo de carruaje de 5/16" x 3/4" (F), una arandela de presión de 5/16" (N) y una tuerca hexagonal de presión de 5/16" (K). Vea la figura 1.
2. Empuje cojinetes seccionales plásticos (W) en ambos extremos de cada tubo de carrete doble. Vea la figura 1.
3. Instale cuatro cuchillas del aireador en la parte externa de cada conjunto de carrete sencillo. Gire cada cuchilla para insertar la pestaña de seguridad en la placa del carrete, entonces coloque en alineamiento los agujeros cuadrados y asegure las piezas con un tornillo de carruaje de 5/16" x 3/4" (F), una arandela de presión de 5/16" (N) y una tuerca hexagonal de presión de 5/16" (K). Vea la figura 2.
4. Empuje cojinetes seccionales plásticos (W) en ambos extremos del tubo de carrete. Vea la figura 2.
5. Instale un brazo de soporte de rueda en el agujero del medio en el eje, de manera que el cubo del brazo quede hacia el extremo corto del eje. Asegure el brazo al eje usando un tornillo hexagonal de 1/4" x 1-3/4" (B) y una tuerca hexagonal de presión de 1/4" (L). Apriete. Vea la figura 3.
6. Coloque un tornillo hexagonal de 3/8" x 1-1/4" (C) y una tuerca hexagonal de 3/8" (J) en el agujero más pequeño en el brazo de soporte de la rueda. Inserte el tornillo por el lado del cubo del brazo. No apriete este tornillo hasta el paso 18. Vea la figura 3.
7. Instale un conjunto de carrete sencillo, un espaciador de 1" de largo (S), un conjunto de carrete doble, un espaciador de 1.33" de largo (T) y una arandela plana de 3/4" (O) sobre el extremo corto del eje. Vea la figura 4.
8. Instale un espaciador de 2.38" de largo (Q), una arandela plana de 3/4" (O), la riostra del medio, un conjunto de carrete sencillo, un espaciador de 3.70" de largo (R), un conjunto de carrete sencillo, un espaciador de 1.33" de largo (T), un conjunto de carrete doble, un espaciador de 1.33" de largo (T) y una arandela plana de 3/4" (O) sobre el extremo largo del eje. La parte doblada de la riostra del medio debe quedar hacia el extremo corto del eje. Vea la figura 5.
9. Instale una placa del extremo en el extremo de la bandeja usando cuatro tornillos hexagonales de 5/16" x 3/4" (E) y tuercas hexagonales de presión de 5/16" (K). Repita lo mismo para el otro extremo. No apriete estos tornillos hasta el paso 20. Vea la figura 6.

10. Instale la lengüeta en la bandeja, colocando hacia el frente la muesca que se traba en la ranura. Use dos tornillos hexagonales de 3/8" x 1" (D), dos tornillos hexagonales de 3/8" x 1-1/4" (C), cuatro espaciadores de 1/4" de largo (P) y cuatro tuercas hexagonales de presión de 3/8" (J) como se muestra en la figura 7. Apriete todos los herrajes.
11. Instale dos tornillos hexagonales de 3/8" x 1-1/4" (C), cuatro espaciadores de 1/4" de largo (P) y dos tuercas hexagonales de presión de 3/8" (J) en los agujeros del lado derecho de la ranura en la bandeja. Apriete todos los herrajes. Vea la figura 8.
12. Instale el brazo de enganche en la lengüeta usando dos tornillos hexagonales de 3/8" x 1" (D) y tuercas hexagonales de presión de 3/8" (J). Apriete todos los herrajes. Vea la figura 8.
13. Instale el pasador (H) del enganche a través del brazo de enganche y de la lengüeta. Asegure este pasador con el pasador de horquilla de pelo (G). Vea la figura 8.
14. Voltee la bandeja para que quede con la parte superior hacia abajo. Coloque los extremos del eje a través de los agujeros en las placas de los extremos (las placas deben estar sueltas). Asegúrese de que el brazo de la rueda del medio está alineado aproximadamente con la ranura en la bandeja. Si no lo está, invierta los extremos del eje. Vea la figura 9.
15. Instale una arandela plana de 3/4" (O) y un brazo de soporte de rueda en cada extremo del eje. Asegure cada brazo con un tornillo hexagonal de 1/4" x 1-3/4" (B) y una tuerca hexagonal de presión de 1/4" (L). El brazo de soporte de rueda en cada extremo debe apuntar hacia el frente mientras que el brazo de soporte de la rueda del medio apunta hacia la bandeja. Apriete todos los herrajes. Vea la figura 9.

NOTA: Añada arandelas planas de 3/4" adicionales como calzas si el eje queda con mucho juego después de completar la instalación.

16. Instale una rueda en un brazo de soporte de rueda como se muestra en la figura 10. Use un tornillo hexagonal de 1/2" x 3-1/2" (A), una contratuerca hexagonal de 1/2" (M) y una tuerca hexagonal de presión de 3/8" (I). Ajuste las tuercas de manera que la rueda quede soportada en forma segura, pero capaz de girar libremente. Repita la operación para el otro lado. Vea la figura 10.
17. Vuelva a voltear el aireador a su posición normal e instale la riostra del medio en la parte inferior de la lengüeta usando dos tornillos hexagonales de 3/8" x 1" (D) y tuercas hexagonales de presión de 3/8" (J). No apriete los herrajes hasta el paso 20. Vea la figura 11.
18. Coloque el asa levantadora a través de la ranura en la bandeja. Asegure el asa en el agujero más pequeño en el brazo de soporte de rueda del medio usando el tornillo, arandela de presión y tuerca hexagonal de presión que usted preparó anteriormente (figura 3). Asegure el asa en el agujero más grande del brazo de soporte de rueda, usando un tornillo hexagonal de 3/8" x 1-1/4" (C), el espaciador de tope (U) y una tuerca hexagonal de presión de 3/8" (J). Apriete. Vea la figura 12.
19. Empuje el mango (V) de agarre sobre el asa levantadora. Vea la figura 12.



PRECAUCIÓN: EL ASA LEVANTADORA SE PUEDE CAER HACIA ATRÁS INESPERADAMENTE. NO QUEDARÁ BIEN ASEGURADA EN LA POSICIÓN DE TRANSPORTE HASTA QUE EL PASO "C" DE ABAJO SEA COMPLETADO.

20. Ejecute los pasos siguientes en secuencia, para asegurar que el asa levantadora quede asegurada. Vea la figura 13.
- a. Voltee el aireador hacia arriba y entonces coloque el asa levantadora dentro de la muesca enclavadora del transporte en el extremo delantero de la ranura en la bandeja.
 - b. Párese en el lado derecho del aireador y empuje contra la bandeja, lo que forzará el asa levantadora a pasar al lado derecho de la muesca.
 - c. Mantenga la bandeja y el asa levantadora con este alineamiento y apriete los ocho tornillos en las esquinas de la bandeja.
 - d. Apriete los dos tornillos que aseguran la riostra del medio en la bandeja.
 - e. Después de ejecutar estos pasos, será necesario hacer un esfuerzo para mover el asa levantadora desde la posición de la muesca de enclavamiento para transporte hasta la ranura para bajar el aireador. Cuando se levante el aireador, el asa levantadora deberá retornar sobre la muesca de enclavamiento para transporte.

OPERACIÓN

El airear consiste en sacar pequeños tacos de tierra, de una longitud de hasta tres pulgadas de largo, para crear pequeños espacios que llevarán oxígeno, fertilizante y agua hasta las raíces.

Para una mejor eficacia del aireador, se recomiendan las siguientes preparaciones del césped y procedimientos de operación.



PRECAUCIÓN: ¡LAS PUNTAS DE LAS CUCHILLAS DEL AIREADOR SON MUY AFILADAS! TENGA SIEMPRE MUCHO CUIDADO MIENTRAS USA EL AIREADOR.

1. Corte el césped y saque toda la hierba cortada antes de usar el aireador.
2. Arranque el motor del tractor con los controles en neutro y coloque el acelerador para una velocidad baja del motor.
3. Mueva la palanca de cambio hasta la velocidad de avance más baja y baje el aireador, permitiendo que las puntas de las cuchillas entren en la tierra. Aumente la velocidad a medida que lo permitan las condiciones.
4. Haga la aireación en la línea más recta posible, haciendo pases traslapados para aumentar el patrón de penetración de las puntas.
5. Evite vueltas demasiado cerradas mientras las puntas estén enterradas en la tierra para evitar daños en el césped.
6. NO cruce sobre caminos o áreas pavimentadas sin levantar primero el aireador hasta la posición de transporte.
7. En céspedes inclinados, siempre haga la aireación en una dirección hacia arriba y hacia abajo. NO trate de seguir el contorno del terreno.
8. Para aumentar la profundidad de penetración de las puntas, se pueden poner sobre la bandeja pesos de hasta 140 libras, tales como bolsas de arena o cuatro (4) bloques de concreto.
9. El peso puede ser asegurado a la bandeja con tiras o cordones atados al frente y a la parte posterior de la bandeja. Asegure el peso de manera que las tiras o cordones no puedan trabarse con las piezas giratorias de la máquina.
10. Si el terreno es extremadamente duro y seco, se recomienda humedecerlo o rociarlo con agua durante una o dos horas antes de comenzar la aireación.
11. NO trate de airear si el terreno está muy húmedo (fangoso).
12. Debido a las rocas pequeñas y a la grava que están presentes normalmente en los tacos resultantes de la aireación, se recomienda rastrillar estos tacos; de otra forma podrán causar daños a las cuchillas de la cortadora de césped, especialmente cuando se usen cortadoras nuevas.



PRECAUCIÓN: PARA EVITAR LESIONES, BÁJESE DEL TRACTOR PARA ELEVAR O BAJAR EL AIREADOR SI TIENE UN PESO ADICIONAL.

MANTENIMIENTO

1. Las puntas de las cuchillas pueden ser afiladas periódicamente con una amoladora pequeña para mantener una buena penetración. Es necesario sacar las puntas para afilarlas. Siga el contorno y ángulo original de las puntas cuando las esté afilando.
2. Antes de guardarlo, limpie el aireador y recubra ligeramente con aceite todas las piezas de metal expuestas para evitar la corrosión.

LUBRICACIÓN

1. Lubrique los conjuntos de carrete y el eje como sea necesario.
2. Lubrique los cubos de las ruedas como sea necesario.

RÈGLES À APPLIQUER POUR UN FONCTIONNEMENT SÛR

Tout équipement utilisant de l'énergie peut causer des blessures si on le fait fonctionner incorrectement ou si l'utilisateur ne comprend pas comment le faire fonctionner.



CHERCHER CE SYMBOLE QUI SERT À SOULIGNER DES PRÉCAUTIONS DE SÉCURITÉ IMPORTANTES. IL SIGNIFIE: ATTENTION! METTEZ-VOUS EN ÉTAT D'ALERTE! CELA CONCERNE VOTRE SÉCURITÉ.



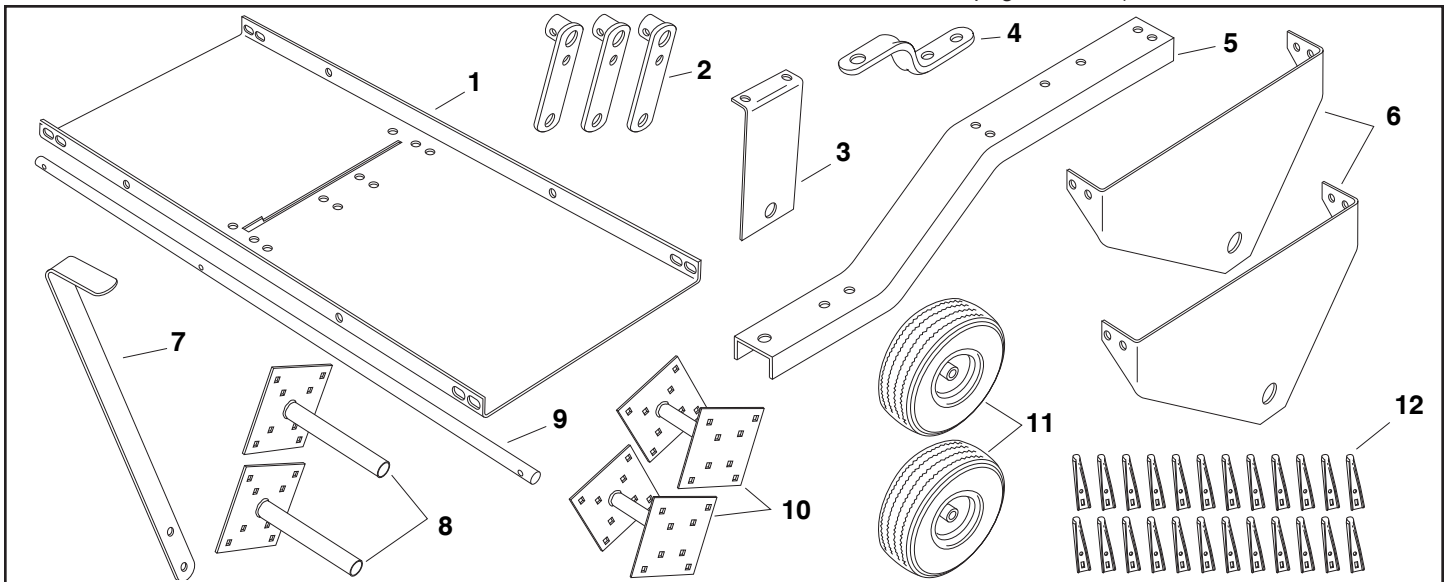
MISE EN GARDE: LE FREINAGE ET LA STABILITÉ DU VÉHICULE PEUVENT ÊTRE AFFECTÉS QUAND ON AJOUTE UN ACCESSOIRE OU UN ÉLÉMENT DE LIAISON. N'IGNOREZ PAS LES CHANGEMENTS DE CONDITIONS SUR LES PENTES.

Faites preuve de prudence à tout moment quand vous utilisez un tel équipement.

1. Lisez avec soin ce manuel des propriétaires pour les instructions de fonctionnement et de service courant avant d'essayer d'assembler ou de faire fonctionner cet équipement. Soyez complètement au courant de l'utilisation correcte de cet équipement.
2. Lisez le manuel des propriétaires du véhicule et les règles de sécurité du véhicule et sachez comment faire fonctionner le véhicule avant d'utiliser cet équipement.
3. Ne permettez jamais aux enfants de faire fonctionner le tracteur ou l'élément de liaison de l'aérateur de bouchons et ne permettez pas aux adultes de les faire fonctionner sans les instructions correctes.
4. L'élément de liaison de cet aérateur présente des pointes de couteau aiguës. Maniez-le toujours avec soin et portez des chaussures renforcées quand vous faites fonctionner cet aérateur.
5. Ne permettez à personne de monter ou de s'asseoir sur le bâti d'élément de liaison d'aérateur de bouchon ni sur le véhicule remorqueur.
6. Maintenez la zone de fonctionnement débarrassée de toutes personnes, particulièrement des petits enfants, et aussi des animaux domestiques.
7. Commencez toujours avec la boîte de vitesses en première (petite vitesse) et le moteur à basse vitesse, et augmentez progressivement la vitesse lorsque les conditions le permettent.
8. Le freinage et la stabilité du véhicule peuvent être affectés par l'élément de liaison de cet équipement. N'ignorez pas les changements de conditions sur les pentes. Reportez-vous aux règles de sécurité se trouvant dans le manuel du propriétaire du véhicule concernant la sécurité du fonctionnement sur les pentes. Reportez-vous aux règles de sécurité se trouvant dans le manuel du propriétaire du véhicule concernant la sécurité du fonctionnement sur les pentes. **ÉVITEZ LES PENTES RAIDES.**
9. Faites fonctionner toujours l'équipement en montant et descendant sur une pente ; ne vous déplacez jamais à travers la face d'une pente.
10. Il faut faire fonctionner cet équipement à vitesse réduite sur du terrain accidenté, le long des ruisseaux et fossés et sur les flancs de coteau pour empêcher le basculement et une perte de commande. Ne conduisez pas trop près d'un ruisseau ou d'un fossé.
11. Ne remorquez pas cet équipement sur une grand-route ou toute autre voie publique de communication.
12. Suivez les instructions d'entretien telles qu'elles sont décrites dans ce manuel des propriétaires.

Contenu du carton

- | | | |
|-------------------------|---|--|
| 1. Plateau | 5. Flèche d'attelage | 9. Arbre |
| 2. Supports de roue (3) | 6. Plaques d'extrémité (2) | 10. Ensembles à double pièce tournante (2) |
| 3. Renfort central | 7. Levier de levage | 11. Roues (2) |
| 4. Support d'attelage | 8. Ensembles à pièce tournante unique (2) | 12. Couteaux (24) |
| | | Emballage de quincaillerie (montré à la page suivante) |



INSTRUCTIONS D'ASSEMBLAGE

OUTILS REQUIS POUR ASSEMBLAGE

- (2) clés 7/16"
- (2) clés ½"
- (2) clés 9/16"
- (2) clés ¾" ou clés réglables à ouverture variable

Avant d'assembler l'aérateur, disposez toutes les pièces et la quincaillerie comme indiqué dans les pages précédentes.



**MISE EN GARDE: LES POINTES DES
COUTEAUX D'AÉRATEUR SONT
AIGUËS ! FAITES ATTENTION À TOUT
MOMENT PENDANT L'ASSEMBLAGE
ET L'UTILISATION DE L'AÉRATEUR.**

1. Assemblez huit couteaux d'aérateur sur l'extérieur de chaque ensemble de double pièce tournante. Faites tourner chaque couteau pour introduire la languette de verrouillage dans la plaque de pièce tournante, alignez ensuite les trous carrés et fixez l'ensemble à l'aide d'un boulon de carrosserie 5/16" x 3/4" (F), une rondelle de blocage 5/16" (N) et un écrou de blocage à six pans 5/16" (K). Voir figure 1.
2. Poussez les paliers fendus en plastique (W) dans les deux extrémités de chaque tube à double pièce tournante. Voir figure 1.
3. Assemblez quatre couteaux d'aérateur sur l'extérieur de chaque ensemble de pièce tournante unique. Faites tourner chaque couteau pour introduire la languette de blocage dans la plaque de pièce tournante, alignez ensuite les trous carrés et fixez l'ensemble à l'aide d'un boulon de carrosserie 5/16" x 3/4" (F), une rondelle de blocage 5/16" (N) et un écrou de blocage à six pans 5/16" (K). Voir figure 2.
4. Poussez les paliers fendus en plastique (W) dans chaque extrémité du tube à pièce tournante. Voir figure 2.
5. Assemblez un support de roue sur le trou au milieu dans l'arbre de sorte que le moyeu de support regarde l'extrémité courte de l'arbre. Attachez le support sur l'arbre en utilisant un boulon à six pans 1/4" x 1 3/4" (B) et un écrou de blocage à six pans 1/4" (L). Serrez. Voir figure 3.
6. Montez d'avance un boulon à six pans 3/8" x 1 1/4" (C) et un écrou de blocage à six pans 3/8" (J) sur le trou le plus petit existant dans le support de roue. Introduisez le boulon à partir du côté moyeu du support. Ne serrez pas jusqu'à l'étape 18. Voir figure 3.
7. Assemblez un ensemble à pièce tournante unique, une entretoise longue de 1" (S), un ensemble à pièce tournante double, une entretoise longue de 1,33" (T) et une rondelle plate 3/4" (O) sur l'extrémité courte de l'arbre. Voir figure 4.
8. Assemblez une entretoise longue de 2,38" (Q), une rondelle plate 3/4" (O), le renfort central, une rondelle plate 3/4" (O), une entretoise longue de 3,70" (R), un ensemble de pièce tournante unique, une entretoise longue de 1,33" (T), un ensemble de pièce tournante double, une entretoise longue de 1,33" (T) et une rondelle plate 3/4" (O) sur l'extrémité longue de l'arbre. La partie recourbée du renfort central doit regarder l'extrémité courte de l'arbre. Voir figure 5.
9. Assemblez une plaque d'extrémité sur l'extrémité du plateau en utilisant quatre boulons à six pans 5/16" x 3/4" (E) et écrous de blocage à six pans 5/16" (K). Répétez sur l'autre côté. Ne serrez pas jusqu'à l'étape 20. Voir figure 6.
10. Assemblez la flèche d'attelage avec le plateau, en plaçant l'encoche de blocage de la fente à l'avant. Utilisez deux boulons à six pans 3/8" x 1" (D), deux boulons à six pans 3/8" x 1 1/4" (C), quatre entretoises longues de 1/4" (P) et quatre écrous de blocage à six pans 3/8" (J) comme indiqué dans la figure 7. Serrez.
11. Assemblez deux boulons à six pans 3/8" x 1 1/4" (C), quatre entretoises longues de 1/4" (P) et deux écrous de blocage à six pans 3/8" (J) sur les trous sur le côté droit de la fente dans le plateau. Serrez. Voir figure 8.
12. Assemblez le support d'attelage sur la flèche d'attelage en utilisant deux boulons à six pans 3/8" x 1" (D) et écrous de blocage à six pans 3/8" (J). Serrez. Voir figure 8.
13. Assemblez la broche d'attelage (H) à travers le support d'attelage et la flèche d'attelage. Fixez cela à l'aide de la goupille (G) fendue en épingle à cheveux. Voir figure 8.
14. Faites tourner le plateau en mettant le dessus en bas. Placez les extrémités de l'arbre à travers les trous existant dans les plaques d'extrémité (les plaques d'extrémité doivent être libres). Assurez-vous que le support de roue central est approximativement aligné avec la fente existant dans le plateau. Si ce n'est pas le cas, faites basculer l'arbre d'une extrémité à l'autre. Voir figure 9.
15. Assemblez une rondelle plate 3/4" (O) et un support de roue sur chaque extrémité de l'arbre. Fixez chaque support avec un boulon à six pans 1/4" x 1 3/4" (B) et un écrou de blocage à six pans 1/4" (L). Le support de roue sur chaque extrémité doit se diriger vers l'avant tandis que le support de roue central se dirige vers le plateau. Serrez. Voir figure 9.

NOTE: Ajoutez des rondelles plates supplémentaires de 3/4" pour servir de cales s'il y a trop de jeu d'extrémité dans l'arbre après avoir achevé l'assemblage.

16. Assemblez une roue sur un support de roue comme indiqué dans figure 10. Utilisez un boulon à six pans 1/2" x 3-1/2" (A), un écrou de blocage à six pans 1/2" (I) et un écrou d'arrêt à six pans 1/2" (M). Ajustez les écrous de sorte que la roue soit tenue de façon sûre mais tournera librement. Répétez de l'autre côté. Voir figure 10.
17. Rebasculez l'aérateur et attachez le renfort central sur le bas de la flèche d'attelage en utilisant deux boulons à six pans 3/8" x 1" (D) et écrous de blocage à six pans 3/8" (J). Ne serrez pas jusqu'à l'étape 20. Voir figure 11.
18. Placez le levier de levage à travers la fente dans le plateau. Attachez le levier de levage au trou le plus petit dans le support de roue du milieu en utilisant le boulon et l'écrou de blocage à six pans que vous avez assemblé d'avance plus tôt (figure 3). Attachez le levier de levage au trou le plus grand dans le support de roue en utilisant un boulon à six pans 3/8" x 1 1/4" (C), l'entretoise d'épaulement (U), et un écrou de blocage à six pans 3/8" (J). Serrez. Voir figure 12.
19. Poussez la prise de poignée (V) sur le levier de levage. Voir figure 12.



PRECAUCIÓN: El asa levantadora se puede caer hacia atrás inesperadamente. No quedará bien asegurada en la posición de transporte hasta que el paso "c" de abajo sea completado.

20. Effectuez les étapes suivantes en séquence pour assurer le verrouillage de façon sûre du levier de levage. Reportez-vous à la figure 13.
 - a. Tournez l'aérateur pour le rendre vertical, placez ensuite le levier de levage dans l'encoche de blocage de transport à l'extrémité avant de la fente dans le plateau.
 - b. Tenez-vous debout sur le côté droit de l'aérateur et poussez contre le plateau, ce qui forcera le levier de levage à passer au-dessus sur le côté droit de l'encoche.
 - c. Gardez le plateau et le levier de levage dans cet alignement et serrez les huit boulons aux coins du plateau.
 - d. Serrez les deux boulons qui attachent le renfort central au plateau.
 - e. Après avoir effectué ces étapes, un certain effort doit être exigé pour décaler le levier de levage à partie de l'encoche de verrouillage de transport au-dessus dans l'intérieur de la fente pour abaisser l'aérateur. Quand l'aérateur est relevé, le levier de levage doit revenir par effet de ressort dans l'intérieur de l'encoche de verrouillage de transport.

FONCTIONNEMENT

L'aération signifie l'extraction de petits bouchons de sol, dont la longueur peut atteindre trois pouces, hors du sol pour créer de petits réservoirs qui apporteront de l'oxygène, des engrais et de l'eau vers le bas dans les racines

Pour obtenir les meilleures performances de l'aérateur, on recommande les préparations de pelouse et les procédures de fonctionnement qui suivent.



MISE EN GARDE: LES POINTES DES COUTEAUX D'AÉRATEUR SONT AIGUËS! FAITES PREUVE DE PRUDENCE À TOUS MOMENTS EN UTILISANT L'AÉRATEUR

1. Tondez la pelouse et retirez les rognures détachées avant d'utiliser l'aérateur de pelouse.
2. Démarrez le moteur du tracteur avec les commandes au point mort et placez le réglage des gaz à la position de vitesse lente du moteur.
3. Engagez le levier de changement de vitesse à la vitesse vers l'avant la plus basse possible et abaissez l'aérateur, ce qui permet aux pointes du dispositif de formation de bouchon d'entrer dans le sol. Augmentez la vitesse lorsque les conditions le permettent.
4. Aérez suivant la ligne la plus droite possible, en faisant des passes de recouvrement partiel pour augmenter la configuration de pointes du dispositif de formation de bouchons.
5. Évitez les virages extrêmement brusques avec les pointes du dispositif engagées dans le sol pour empêcher que des dommages ne soient causés à la pelouse.
6. NE traversez PAS les allées ou les avenues sans avoir d'abord relevé l'aérateur en position de transport.
7. Sur les pelouses en pente, aérez toujours dans une direction allant vers le haut et vers le bas. N'essayez PAS de suivre le contour du sol.
8. Pour augmenter la profondeur de pénétration des pointes du dispositif, il est possible d'ajouter au plateau un poids jusqu'à 140 livres, constitué par des sacs de sable ou (4) blocs de béton.
9. Le poids peut être attaché au plateau avec des bandes ou des liens attachés à l'avant et à l'arrière du plateau. Attachez de sorte que les liens ou bandes ne puissent devenir empêtrés sur les pièces en rotation.
10. Si le sol est extrêmement dur et sec, on recommande qu'il soit arrosé ou alimenté d'eau pendant une ou deux heures avant l'aération.
11. N'essayez PAS d'aérer si le sol est trop humide (boueux).
12. À cause des petites pierres et du gravier qui sont normalement présents dans les bouchons de sol aéré, on recommande que les bouchons soient ratissés ; sinon des dommages causés aux lames de la tondeuse de pelouse peuvent se produire, particulièrement quand des tondeuses du type à lames rotatives et contrelames sont utilisées.



MISE EN GARDE: POUR EMPÊCHER DES BLESSURES, DESCENDEZ DU TRACTEUR POUR RELEVER OU ABAISSER L'AÉRATEUR CONTENANT UN POIDS AJOUTÉ

ENTRETIEN

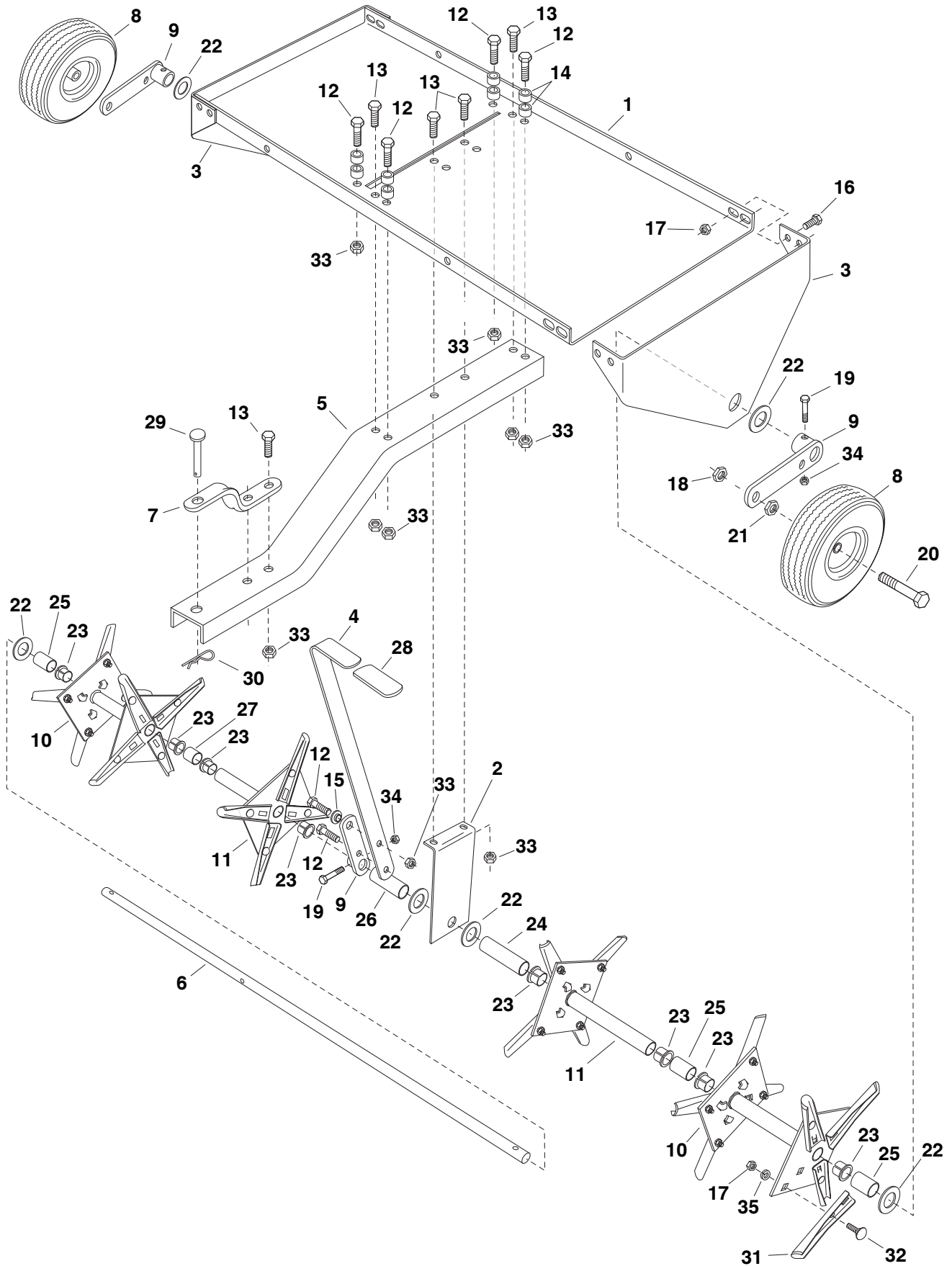
1. Les pointes du dispositif de formation de bouchons peuvent être aiguisées avec une petite meule pour maintenir une bonne pénétration. Les pointes doivent être enlevées pour les aiguiser. Quand vous meulez, suivez l'angle d'origine et le contour des pointes.
2. Pour le rangement, nettoyez l'aérateur et huilez légèrement toutes les parties métalliques exposées pour empêcher la rouille.

GRAISSAGE

1. Huilez les ensembles de pièce tournante et l'arbre comme nécessaire.
2. Huilez les moyeux de roue comme nécessaire.

NOTES

REPAIR PARTS FOR 40" PLUG AERATOR MODEL 45-0298



REPAIR PARTS FOR 40" PLUG AERATOR MODEL 45-0298

REF. NO.	PART NO.	QTY. 40"	DESCRIPTION	REF. NO.	PART NO.	QTY. 40"	DESCRIPTION
1	24618	1	Tray	20	46526	2	Hex Bolt, 1/2-13 x 3-1/2" Long
2	24623	1	Middle Brace	21	43019	2	Hex Jam Nut, 1/2-13 Thd.
3	24619	2	End Plate	22	43009	8	Flat Washer, 3/4"
4	24624	1	Lift Handle	23	741-0493A	8	Split Bearing, 3/4"
5	24103	1	Tongue	24	45151	1	Spacer, 3.70" Long
6	24622	1	Shaft	25	44494	3	Spacer, 1.33" Long
7	23687	1	Hitch Bracket	26	44474	1	Spacer, 2.38" Long
8	46503	2	Wheel	27	44500	1	Spacer, 1.00" Long
9	63931	3	Wheel Bracket Assembly	28	47707	1	Grip
10	63929	2	Spool Assembly (Double)	29	47623	1	Hitch Pin, 3/8" Flat Head
11	63930	2	Spool Assembly (Single)	30	43343	1	Hair Cotter Pin, 3/32"
12	43087	6	Hex Bolt, 3/8-16 x 1-1/4" Long	31	24924	24	Knife, Aerator
13	43001	6	Hex Bolt, 3/8-16 x 1" Long	32	43080	24	Carriage Bolt, 5/16-18 x 3/4"
14	23625	8	Spacer, 1/4" Long	33	HA21362	12	Hex Nylock Nut 3/8"
15	44685	1	Spacer, Shoulder	34	47189	3	Hex Nylock Nut 1/4"
16	43182	8	Hex Bolt, 5/16-18 x 3/4" Long	35	43086	24	Lockwasher 5/16"
17	47810	32	Hex Nylock Nut 5/16"	36	49848	1	Owners Manual
18	48115	2	Hex Nylock Jam Nut 1/2"				
19	1509-69	3	Hex Bolt, 1/4-20 x 1-3/4" Long				

SpeedEPart *the fastest way to purchase parts* www.speedepart.com

SpeedEPart *the fastest way to purchase parts* www.speedepart.com

REPAIR PARTS

Agri-Fab, Inc.
809 South Hamilton
Sullivan, IL. 61951
217-728-8388
www.agri-fab.com

This document (or manual) is protected under the U.S. Copyright Laws and the copyright laws of foreign countries, pursuant to the Universal Copyright Convention and the Berne convention. No part of this document may be reproduced or transmitted in any form or by any means, electronic or mechanical, including photocopying or recording, or by any information storage or retrieval system, without the express written permission of Agri-Fab, Inc. Unauthorized uses and/or reproductions of this manual will subject such unauthorized user to civil and criminal penalties as provided by the United States Copyright Laws.