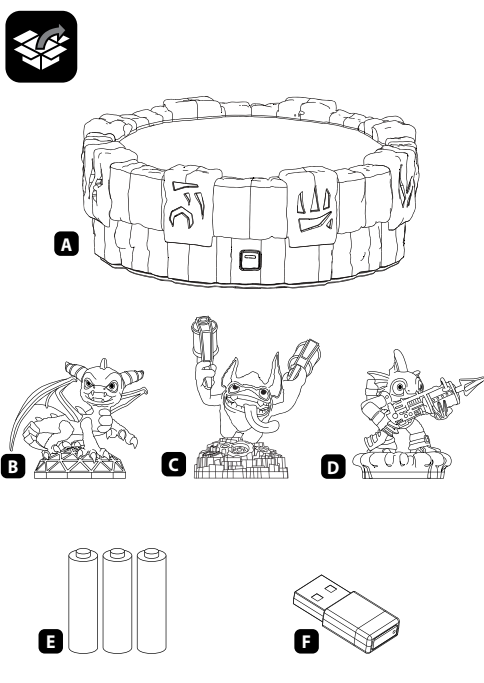




**EN Starter Pack for PlayStation®3 system | Quick Start Guide**  
**FR Pack de démarrage pour système PlayStation®3 | Guide de Démarrage Rapide**  
**ES Pack de inicio para el sistema PlayStation®3 | Guía de Inicio Rápido**  
**IT Pacchetto base per il sistema PlayStation®3 | Guida Introduttiva**  
**DE Starter-Paket für die PlayStation®3 | Schnellstartanleitung**

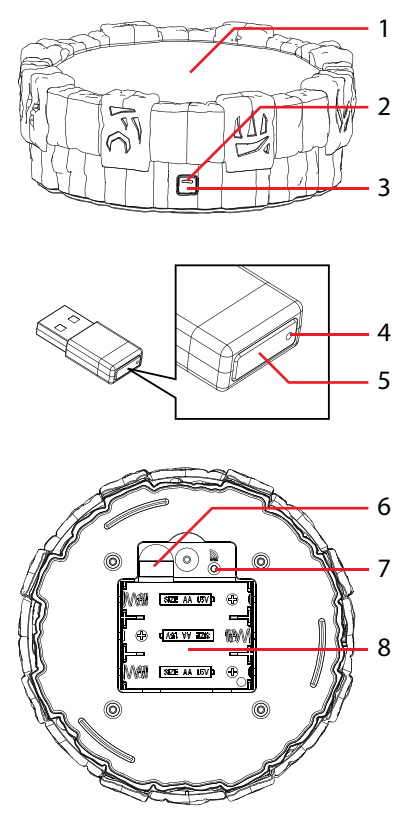
**IMPORTANT!** Please consult the wireless accessory instruction manual for important information.  
**IMPORTANT!** Consultez le manuel d'instructions de l'accessoire sans fil pour des renseignements importants de santé et de sécurité.  
**¡IMPORTANTE!** Consulte el manual de instrucciones del accesorio inalámbrico para conocer información importante.  
**IMPORTANTE.** Consultare il manuale delle istruzioni dell'accessorio wireless per informazioni importanti.  
**WICHTIG!** Bitte lesen Sie das Handbuch für Wireless-Zubehör für wichtige Informationen.



- EN** A. Portal of Power™  
B. Spyro®  
C. Trigger Happy  
D. Gill Grunt  
E. Batteries (3 x AA size)  
F. USB wireless receiver
- FR** A. Portal of Power  
B. Spyro  
C. Trigger Happy  
D. Gill Grunt  
E. Piles (3 piles AA)  
F. Récepteur sans fil USB
- ES** A. Portal of Power  
B. Spyro  
C. Trigger Happy  
D. Gill Grunt  
E. Pilas (3 pilas AA)  
F. Receptor inalámbrico USB
- IT** A. Portal of Power  
B. Spyro  
C. Trigger Happy  
D. Gill Grunt  
E. Pile (3 pile AA)  
F. Ricevitore wireless USB
- DE** A. Portal of Power  
B. Spyro  
C. Trigger Happy  
D. Gill Grunt  
E. Batterien (3 AA-Batterien)  
F. Wireless-Empfänger

**WARNING**  
**CHOKING HAZARD** – Small parts  
 Not for children under 3 years.  
**AVERTISSEMENT**  
**RISQUE DE SUFFOCATION** – Petites pièces  
 Non recommandé pour des enfants de moins de 3 ans.  
**ADVERTENCIA**  
**RIESGO DE ASFIXIA** – Piezas pequeñas  
 No apto para niños menores de 3 años.  
**ATTENZIONE**  
**PERICOLO DI SOFFOCAMENTO** – Contiene parti di piccole dimensioni  
 Non adatto a bambini di età inferiore ai 3 anni.  
**WARNUNG**  
**ERSTICKUNGSGEFAHR** – Kleine Teile  
 Nicht für Kinder unter 3 Jahren geeignet.

**NOTE:** A screwdriver or coin (not included) is required for battery installation  
**REMARQUE:** un tournevis ou une pièce (non inclus) sont requis pour l'installation des piles.  
**NOTA:** se necesita un destornillador o una moneda (no incluidos) para la instalación de las pilas.  
**NOTA:** per l'inserimento delle pile occorre usare un cacciavite o una moneta (non inclusi).  
**HINWEIS:** Für das Einlegen der Batterien ist ein Schraubendreher oder eine Münze erforderlich (nicht enthalten).

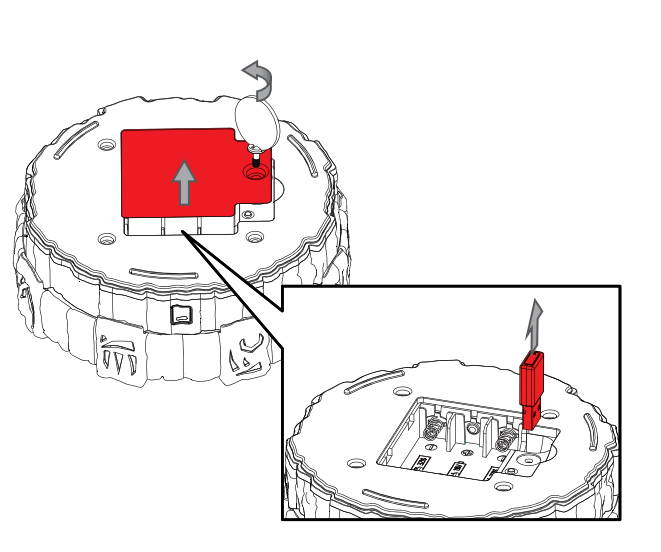


- EN** 1. Interaction figure surface  
2. Portal of Power status LED  
3. Power button  
4. USB wireless receiver status LED  
5. USB wireless receiver SYNCHRO button (SYNC.)  
6. USB wireless receiver compartment  
7. Portal of Power SYNCHRO button (SYNC.)  
8. Battery compartment
- FR** 1. Surface pour figurines d'interaction  
2. Indicateur de statut du Portal of Power  
3. Touche d'alimentation  
4. Indicateur de statut du récepteur sans fil USB  
5. Touche SYNCHRO (SYNC.) du récepteur sans fil USB  
6. Compartiment de récepteur sans fil USB  
7. Touche SYNCHRO (SYNC.) du Portal of Power  
8. Compartiment à piles
- ES** 1. Base de la figura de interacción  
2. Indicador LED del Portal of Power  
3. Botón POWER (alimentación)  
4. Indicador LED de estado del receptor inalámbrico USB  
5. Botón de sincronización del receptor inalámbrico USB (SYNC.)  
6. Compartimento para el receptor inalámbrico USB  
7. Botón de sincronización del Portal of Power (SYNC.)  
8. Compartimento para las pilas
- IT** 1. Superficie del modellino del personaggio  
2. Spia LED di stato del Portal of Power  
3. Pulsante di accensione  
4. Spia LED di stato del ricevitore wireless USB  
5. Pulsante di sincronizzazione (SYNC) del ricevitore wireless USB  
6. Vano del ricevitore wireless USB  
7. Pulsante di sincronizzazione (SYNC) del Portal of Power  
8. Vano pile
- DE** 1. Standfläche der Interaktionsfigur  
2. Status-LED des „Portal of Power“  
3. Ein-/Aus-Schalter  
4. Status-LED des drahtlosen USB-Empfängers  
5. SYNCHRONISIERUNGS-Taste (SYNC) des drahtlosen USB-Empfängers  
6. Fach für Wireless-Empfänger  
7. SYNCHRONISIERUNGS-Taste (SYNC) des „Portal of Power“  
8. Batteriefach

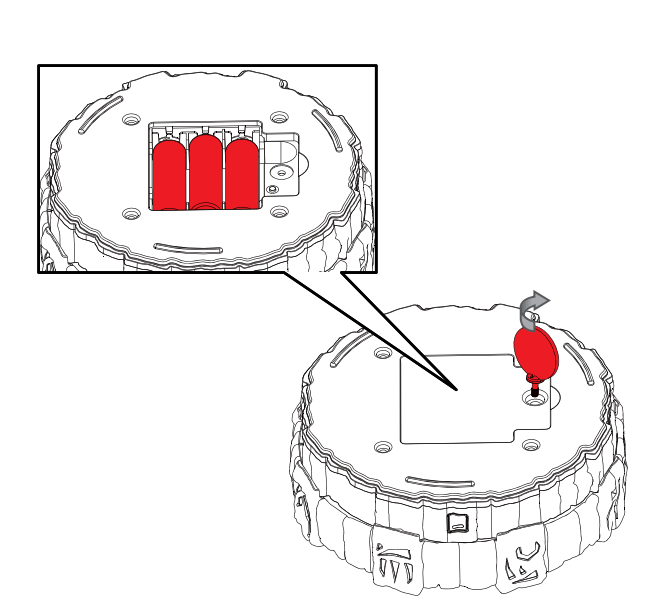
The USB wireless receiver is stored inside the battery compartment.  
 Le récepteur sans fil USB se trouve dans le compartiment à piles.  
 El receptor inalámbrico USB se encuentra en el compartimento para las pilas.  
 Il ricevitore wireless USB è riposto nel vano pile.  
 Der drahtlose USB-Empfänger befindet sich im Inneren des Batteriefachs.

**Getting Started | Installation | Inicio | Operazioni preliminari | Erste Schritte**

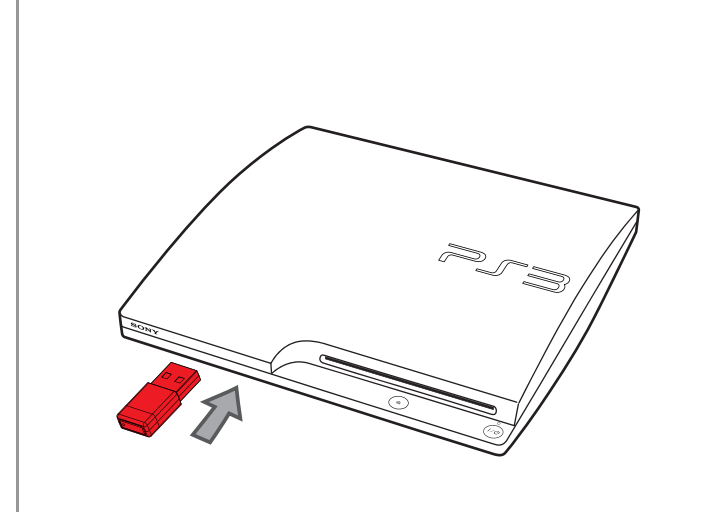
**1** Open the battery compartment and remove the USB wireless receiver.  
 Ouvrir le compartiment à piles et retirer le récepteur sans fil USB.  
 Abra el compartimento para las pilas y extraiga el receptor inalámbrico USB.  
 Öffnen Sie das Batteriefach und entnehmen Sie den drahtlosen USB-Empfänger.



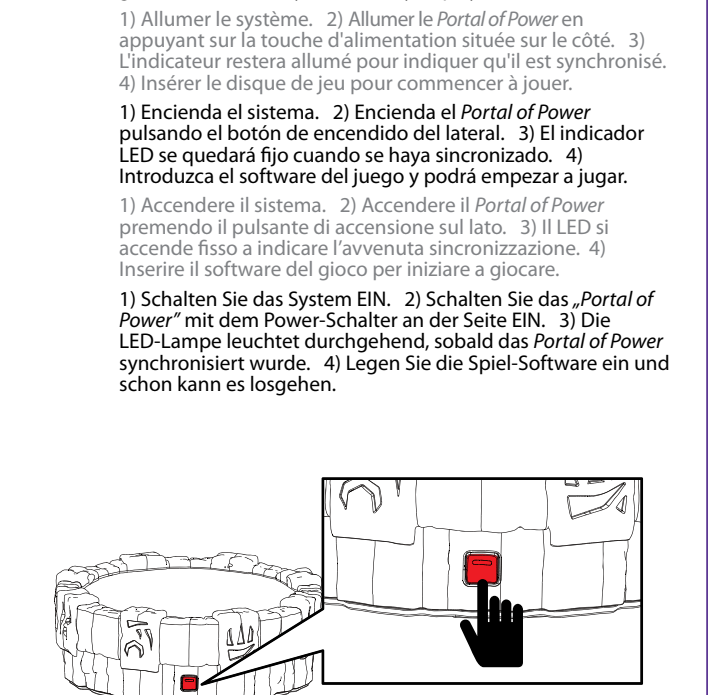
**2** Install the batteries and close the battery compartment.  
 Installer les piles et refermer le compartiment à piles.  
 Coloque las pilas y cierre el compartimento.  
 Inserire le pile e chiudere il vano pile.  
 Legen Sie die Batterien ein und schließen Sie das Batteriefach.



**3** Plug the USB wireless receiver into an available USB connector on the system.  
 Brancher le récepteur sans fil USB dans le port USB disponible du système.  
 Conecte el receptor inalámbrico USB a un conector USB disponible del sistema.  
 Collegare il ricevitore wireless USB a un connettore USB disponibile del sistema.  
 Verbinden Sie den drahtlosen USB-Empfänger mit einem freien USB-Anschluss des Systems.

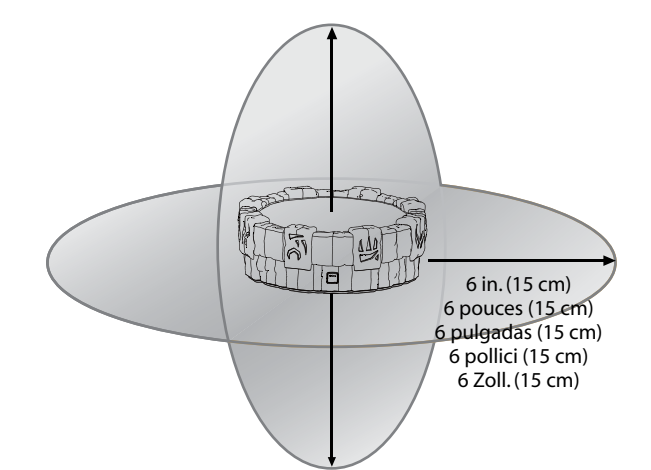


**4** 1) Power ON the system. 2) Power ON the Portal of Power by pressing the power button on the side. 3) The LED will illuminate solidly to indicate it is synchronized. 4) Insert the game software and you are ready to play.

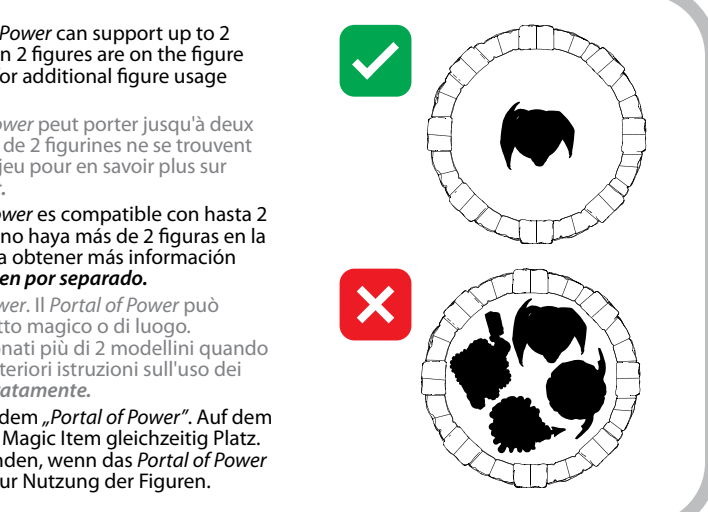


**Troubleshooting | Dépannage | Solución de Problemas | Risoluzione dei Problemi | Fehlerbehebung**

**Keep away from large metal objects**  
 The Portal of Power should be placed on a flat surface and kept a minimum of 6 in. (15 cm) away from metal objects or surfaces.  
 Tenir à l'écart des larges objets métalliques  
 Le Portal of Power doit être placé sur une surface plane et à un minimum de 6 pouces (15 cm) de distance d'objets ou de surfaces métalliques.  
**Aleje el dispositivo de objetos metálicos de gran tamaño**  
 Debe colocar el Portal of Power en una superficie plana y a una distancia mínima de 6 pulgadas (15 cm) de objetos o superficies metálicas.  
 Mantener distante da grandi oggetti metallici  
 Posizionare il Portal of Power su una superficie piana ad almeno 15 cm (6 pollici) da oggetti o superfici metalliche.  
**Halten Sie Abstand zu großen Metallobjekten**  
 Das „Portal of Power“ sollte auf ebenem Untergrund stehen und mindestens 15 cm (6 Zoll) von Objekten oder Oberflächen aus Metall entfernt sein.



Place the interaction figure on the Portal of Power figure surface. The Portal of Power can support up to 2 figures and 1 location or magic item at the same time. Make sure no more than 2 figures are on the figure surface when the Portal of Power is being powered ON. See software manual for additional figure usage directions. **Location and magic items are sold separately.**  
 Placer les figurines d'interaction sur la surface du Portal of Power. Le Portal of Power peut porter jusqu'à deux figurines et un emplacement ou objet magique à la fois. S'assurer que pas plus de 2 figurines ne se trouvent sur la surface lors de la mise sous tension du Portal of Power. Voir le manuel du jeu pour en savoir plus sur l'utilisation des figurines. **Emplacements et objets magiques vendus séparément.**  
 Coloque las figuras de interacción en la base del Portal of Power. El Portal of Power es compatible con hasta 2 figuras y 1 ubicación o elemento mágico al mismo tiempo. Asegúrese de que no haya más de 2 figuras en la base cuando encienda el Portal of Power. Consulte el manual del software para obtener más información acerca del uso de las figuras. **Las ubicaciones y los elementos mágicos se venden por separado.**  
 Posizionare i modellini dei personaggi sulla relativa superficie del Portal of Power. Il Portal of Power può supportare contemporaneamente fino a 2 modellini dei personaggi e 1 oggetto magico o di luogo. Verificare che sulla superficie per i modellini dei personaggi non siano posizionati più di 2 modellini quando il Portal of Power viene acceso. Fare riferimento al manuale del software per ulteriori istruzioni sull'uso dei modellini dei personaggi. **Gli oggetti magici e di posizione sono venduti separatamente.**  
 Stellen Sie die Interaktionsfiguren auf die dafür vorgesehene Standfläche auf dem „Portal of Power“. Auf dem „Portal of Power“ finden bis zu zwei Interaktionsfiguren und ein Location oder Magic Item gleichzeitig Platz. Achten Sie darauf, dass sich auf der Standfläche nicht mehr als 2 Figuren befinden, wenn das Portal of Power eingeschaltet wird. Im Softwarehandbuch finden Sie weitere Informationen zur Nutzung der Figuren. **Location und Magic Item sind separat erhältlich.**



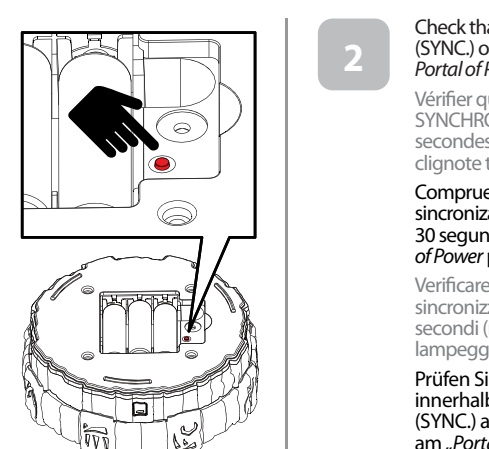
The Portal of Power is already synchronized to the USB wireless receiver. If for some reason they need to be re-synchronized, follow the steps below:

Le Portal of Power est déjà synchronisé avec le récepteur sans fil USB. S'il s'avère nécessaire de les synchroniser à nouveau, suivre les étapes ci-dessous :

El Portal of Power ya está sincronizado con el receptor inalámbrico USB. Si por alguna razón hay que volver a sincronizarlos, siga los pasos que se describen a continuación:

Das „Portal of Power“ ist bereits mit dem drahtlosen USB-Empfänger synchronisiert. Führen Sie die folgenden Schritte durch, falls die Synchronisierung aus irgendeinem Grund wiederholt werden muss:

**1** Power ON the Portal of Power and the status LED will blink while searching for the USB wireless receiver. Locate and press the SYNCHRO button (SYNC.) inside the Portal of Power battery compartment. The status LED on the Portal of Power will blink fast for 30 seconds.  
 Allumer le Portal of Power; l'indicateur de statut clignote pendant la recherche du récepteur sans fil USB. Appuyer sur la touche SYNCHRO (SYNC.) dans le compartiment à piles du Portal of Power. L'indicateur de statut du Portal of Power clignote alors rapidement pendant 30 secondes.  
 Al encender el Portal of Power, el indicador LED de estado parpadeará mientras busca el receptor inalámbrico USB. Localice y pulse el botón de sincronización (SYNC.) que hay dentro del compartimento para las pilas del Portal of Power. El indicador LED de estado del Portal of Power parpadeará con rapidez 30 segundos.  
 Accendere il Portal of Power e la spia LED di stato lampeggerà durante la ricerca del ricevitore wireless USB. Individuare e premere il pulsante di sincronizzazione (SYNC.) all'interno del vano pile del Portal of Power. La spia LED di stato del Portal of Power lampeggerà rapidamente per 30 secondi.  
 Schalten Sie das „Portal of Power“ EIN. Die Status-LED blinkt, während nach dem drahtlosen USB-Empfänger gesucht wird. Drücken Sie auf die SYNCHRONISIERUNGS-Taste (SYNC.) im Inneren des Batteriefachs des „Portal of Power“. Die Status-LED am „Portal of Power“ blinkt für 30 Sekunden in schneller Folge.



**2** Check that the system is powered ON. Press the SYNCHRO button (SYNC.) on the USB wireless receiver within 30 seconds (while the Portal of Power status LED is still blinking fast).  
 Vérifier que le système est allumé. Appuyer sur la touche SYNCHRO (SYNC.) sur le récepteur sans fil USB dans les 30 secondes (pendant que l'indicateur de statut du Portal of Power clignote toujours rapidement).  
 Compruebe que el sistema está encendido. Pulse el botón de sincronización (SYNC.) del receptor inalámbrico USB transcurridos 30 segundos (el tiempo que el indicador LED de estado del Portal of Power parpadea más deprisa).  
 Verificare che il sistema sia acceso. Premere il pulsante di sincronizzazione (SYNC) sul ricevitore wireless USB entro 30 secondi (mentre la spia LED di stato del Portal of Power sta ancora lampeggiando rapidamente).  
 Prüfen Sie, ob das System EINGESCHALTET ist. Drücken Sie innerhalb von 30 Sekunden auf die SYNCHRONISIERUNGS-Taste (SYNC.) am drahtlosen USB-Empfänger (während die Status-LED am „Portal of Power“ in schneller Folge blinkt).

**3** The LED will stop blinking then light solidly once the synchronization is complete.  
 L'indicateur arrête de clignoter puis reste allumé une fois la synchronisation terminée.  
 El indicador LED dejará de parpadear y se iluminará en posición fija cuando la sincronización haya terminado.  
 Al termine della sincronizzazione, la spia LED smette di lampeggiare e rimane accesa fissa.  
 Die LED hört auf zu blinken und leuchtet kontinuierlich, sobald die Synchronisierung abgeschlossen ist.

LED Status	Portal of Power Status	Statut de l'indicateur	Statut du Portal of Power	Indicador LED de estado	Estado del Portal of Power	Spia LED di stato	Stato del Portal of Power	LED-Status	„Portal of Power“-Status
OFF	Powered OFF	ÉTEINT	Eteint	Apagado	Apagado	Spenta	Spento	AUS	AUSGESCHALTET
Blinking	Searching for USB wireless receiver	Indicateur clignotant	Recherche du récepteur sans fil USB	Parpadea	Buscando receptor inalámbrico USB	Lampeggiante	Ricerca del ricevitore USB wireless	Blinkt	Drahtloser USB-Empfänger wird gesucht
Fast blinking	Synchronizing	Indicateur clignotant rapidement	Synchronisation	Parpadea rápido	Sincronizando	Lampeggiante rapidamente	Sincronizzazione in corso	Blinkt in schneller Folge	Synchronisierung läuft
ON	Synchronization is complete	ALLUMÉ	Synchronisation terminée	Encendido fijo	Sincronización completa	Accesa	Sincronizzazione completata	EIN	Synchronisierung abgeschlossen
Slowly blinking	Replace batteries	Indicateur clignotant lentement	Remplacer les piles	Parpadea despacio	Cambiar pilas	Lampeggiante lentamente	Occorre sostituire le pile	Blinkt in langsamer Folge	Batterien austauschen

**Questions or issues when setting up your new accessories? We recommend that you first contact Activision customer support before returning your product or visit the website below for technical help:**  
**Vous avez des questions ou des problèmes lors de l'installation de vos nouveaux accessoires? Il est recommandé de commencer par contacter le support clients d'Activision avant de nous retourner votre produit ou de visiter le site Internet ci-dessous afin de recevoir une aide technique:**  
**¿Tiene preguntas o problemas para instalar sus nuevos accesorios? Le recomendamos que se ponga en contacto con un representante del servicio de atención al cliente de Activision antes de devolver el producto o que visite el sitio web que se indica más abajo para obtener asistencia técnica:**  
**In caso di domande o problemi relativi alla configurazione dei nuovi accessori, prima di restituire il prodotto rivolgersi all'assistenza clienti di Activision o visitare il sito web all'indirizzo riportato di seguito.**  
**Fragen oder Probleme mit dem neuen Zubehör? Wenden Sie sich zuerst an den Kundendienst von Activision, bevor Sie Ihr Produkt zurückgeben, oder suchen Sie auf der unten angegebenen Website nach technischer Hilfe:**

<http://activision.com/support>